

Avalon^{K2}

User Guide

AV22L to AV30R
AV22LD to AV30RD

EN	User Guide	2
SL	Uporabniški priročnik	8
BG	Наръчник на потребителя	14
HR	Korisnički priručnik	20
SK	Používateľská príručka	26
HU	Felhasználói útmutató	32
EL	Οδηγός χρήσης	38
LV	Lietotāja rokasgrāmata	44
LT	Naudotojo vadovas	50
ET	Kasutaja käsiraamat	56

Contents



Contents	2
1 Description and Intended Purpose	3
2 Safety Information	3
3 Construction	4
4 Maintenance	5
5 Limitations on Use	5
6 Technical Data	6

1 Description and Intended Purpose

Please keep these instructions.

The term device is used throughout this document to refer to AvalonK2.

Application

This device is to be used exclusively as part of a lower limb prosthesis.

Intended for single user.

The device dorsiflexes after mid stance and remains dorsiflexed at toe off through the swing phase to give greater toe clearance for improved confidence and security. The controlled plantar flexion provided by the device at heel contact improves time to foot flat which enhances stability on uneven surfaces and slopes.

2 Safety Information



This warning symbol highlights important safety information which must be followed carefully.



Any changes in the performance or function of the limb e.g. restricted movement, non-smooth motion or unusual noises should be immediately reported to your service provider.



Always use a hand rail when descending stairs and at any other time if available.



The device is not suitable for extreme sports, running or cycle racing, ice and snow sports, extreme slopes and steps. Any such activities undertaken are done so completely at the users' own risk. Recreational cycling is acceptable.



Assembly, maintenance and repair of the device must only be carried out by a suitably qualified clinician.



The user should contact their clinician if their condition changes.



Ensure only suitably retrofitted vehicles are used when driving. All persons are required to observe their respective driving laws when operating motor vehicles.



To minimise the risk of slipping and tripping, appropriate footwear that fits securely onto the footshell must be used at all times.



After continuous use the ankle casing may become hot to the touch.



Avoid exposure to extreme heat and/or cold.



The user must not adjust or tamper with the setup of the device.

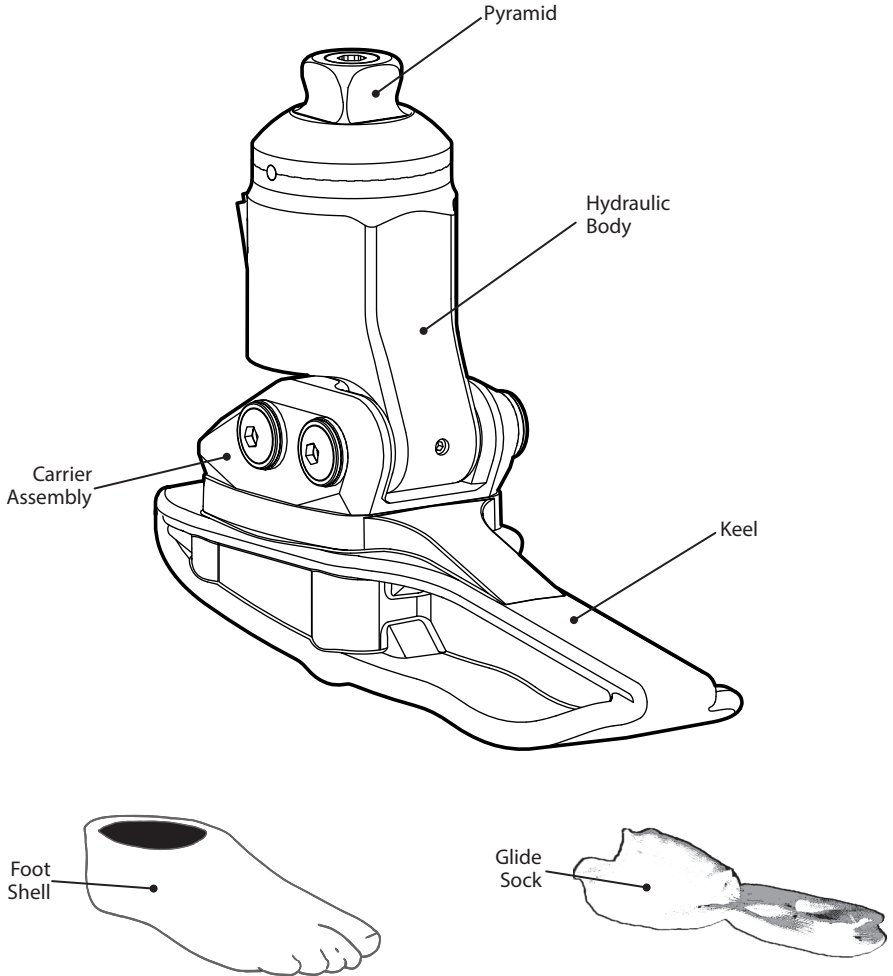


Be aware of finger trap hazard at all times.

3 Construction

Principal parts:

- Hydraulic Body Assembly including pyramid (aluminum/St. Stl./titanium)
- Carrier Assembly (aluminum/St. Stl.)
- Keel (thermoplastic composite)
- Keel Attachment Screws (St. Stl.)
- Glide Sock (UHM PE)
- Foot Shell (PU)



4 Maintenance

Maintenance must be carried out by competent personnel.

We recommend a regular visual check at least annually. Signs of wear that may affect function should be reported to their service provider (e.g. significant wear or excessive discoloration from long term exposure to UV).

Any changes in performance of this device must be reported to the practitioner.

Changes in performance may include:

- Increase in ankle stiffness
- Reduced ankle support (free movement)
- Any unusual noise

The practitioner must also be informed of any changes in body weight and/or activity level.

Cleaning

Use a damp cloth and mild soap to clean outside surfaces. Do not use aggressive cleansers.

5 Limitations on Use

Intended Life

A local risk assessment should be carried out based upon activity and usage.

Lifting Loads

User weight and activity is governed by the stated limits.

Load carrying by the user should be based on a local risk assessment.

Environment

This device is waterproof to a maximum depth of 1 meter.

Thoroughly rinse this device with fresh water after use in abrasive environments such as those that may contain sand or grit, for example, to prevent wear or damage to moving parts.

Thoroughly rinse with fresh water after use in salt or chlorinated water.

Foot products must be adequately finished to prevent water ingress into the foot shell where possible. If water enters the foot shell, it should be inverted and dried before further use.

Exclusively for use between -15 °C and 50 °C (5 °F to 122 °F).

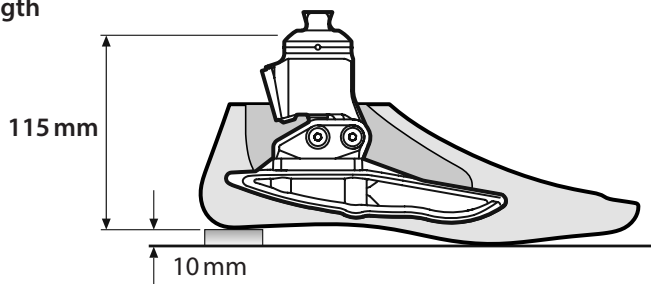


Suitable for submersion

6 Technical Data

Principal Materials	Aluminum, Stainless Steel, Titanium, PU, Thermoplastic Composite, UHM-PE
Component Weight (<i>size 26</i>)	780 g (1 lb 11 oz)
Maximum User Weight	150 kg (330 lb)
Activity Level	2
Size Range	22 to 30cm
Build Height (See diagram below)	115 mm
Heel Height	10 mm
Range of ankle movement	6 degrees plantar flexion to 6 degrees dorsiflexion
Operating and Storage Temperature Range	-15 °C to 50 °C (5 °F to 122 °F)
Proximal connection	Male Pyramid (Blatchford)

Fitting Length



Liability

The manufacturer recommends using the device only under the specified conditions and for the intended purposes. The device must be maintained according to the instructions for use supplied with the device. The manufacturer is not liable for any adverse outcome caused by any component combinations that were not authorized by them.

CE conformity

This product meets the requirements of the European Regulation EU 2017/745 for medical devices. This product has been classified as a class I device according to the classification rules outlined in Annex VIII of the regulation. The EU declaration of conformity certificate is available at the following internet address: www.blatchford.co.uk



Medical Device



Single Patient – multiple use

Warranty:

This device is warranted for 24 months—glide sock 3 months—foot shell 12 months. The user should be aware that changes or modifications not expressly approved could void the warranty, operating licenses and exemptions. See Blatchford website for the current full warranty statement.

Reporting of Serious Incidents

In the unlikely event of a serious incident occurring in relation to this device it should be reported to the manufacturer and your national competent authority.

Environmental Aspects

Where possible the components should be recycled in accordance with local waste handling regulations.

Manufacturer's Registered Address

Blatchford Products Limited, Lister Road, Basingstoke RG22 4AH.

Trademark Acknowledgements

Avalon and Blatchford are registered trademarks of Blatchford Products Limited.

938330PK2/1-0121

Vsebina.....	8
1 Opis in namen uporabe	9
2 Varnostne informacije	9
3 Konstrukcija.....	10
4 Vzdrževanje	11
5 Omejitve uporabe.....	11
6 Tehnični podatki	12

1 Opis in namen uporabe

Ta navodila shranite.

Izraz pripomoček se v tem dokumentu nanaša na AvalonK2.

Uporaba

Pripomoček je predviden izključno kot del proteze za spodnje okončine.

Predviden je za enega uporabnika.

Pripomoček se po polovici koraka upogne navzgor in med fazo nihanja stopala ostane upognjen navzgor ob dvigu nožnih prstov od tal, s čimer zagotovi večjo razdaljo nožnih prstov od tal za večjo samozavest in varnost pri hoji. Nadzorovana stopalna fleksija, ki jo omogoča ta pripomoček na stiku s peto, izboljša čas za izravnanje stopala, s čimer se izboljša stabilnost na neravnih površinah in klančinah.

2 Varnostne informacije



Ta opozorilni simbol poudarja pomembne varnostne informacije, ki jih je treba natančno upoštevati.



Morebitne spremembe v delovanju okončine, kot so npr. omejeno gibanje, zatikajoče gibanje ali neobičajni zvoki, je treba nemudoma javiti ponudniku storitve.



Pri hoji po stopnicah navzdol in vedno, ko je sicer mogoče, je treba uporabljati držala.



Pripomoček ni primeren za ekstremne športe, tekaške ali kolesarske dirke, športe na ledu in snegu ter za hojo po strminah in strmih stopnicah. Tovrstne aktivnosti uporabnik izvaja na lastno odgovornost. Rekreativno kolesarjenje je sprejemljivo.



Pripomoček lahko sestavi, vzdržuje in popravlja samo ustrezno usposobljen zdravnik.



Uporabniku naj se obrne na svojega zdravnika, če se njegovo stanje spremeni.



Poskrbeti je treba, da se za vožnjo uporabljajo samo ustrezno predelana vozila. Vse osebe morajo pri upravljanju motornih vozil upoštevati veljavne cestno-prometne predpise v svoji državi.



Za zmanjšanje nevarnosti zdrsa in spotika je treba vedno uporabljati ustrezno obutev, ki se dobro prilega na ogrodje stopala.



Po neprestani uporabi lahko postane ohišje gležnja vroče na dotik.



Ne izpostavljajte ekstremni vročini in/ali mrazu.



Uporabnik ne sme prilagajati ali spreminjati nastavitve pripomočka.

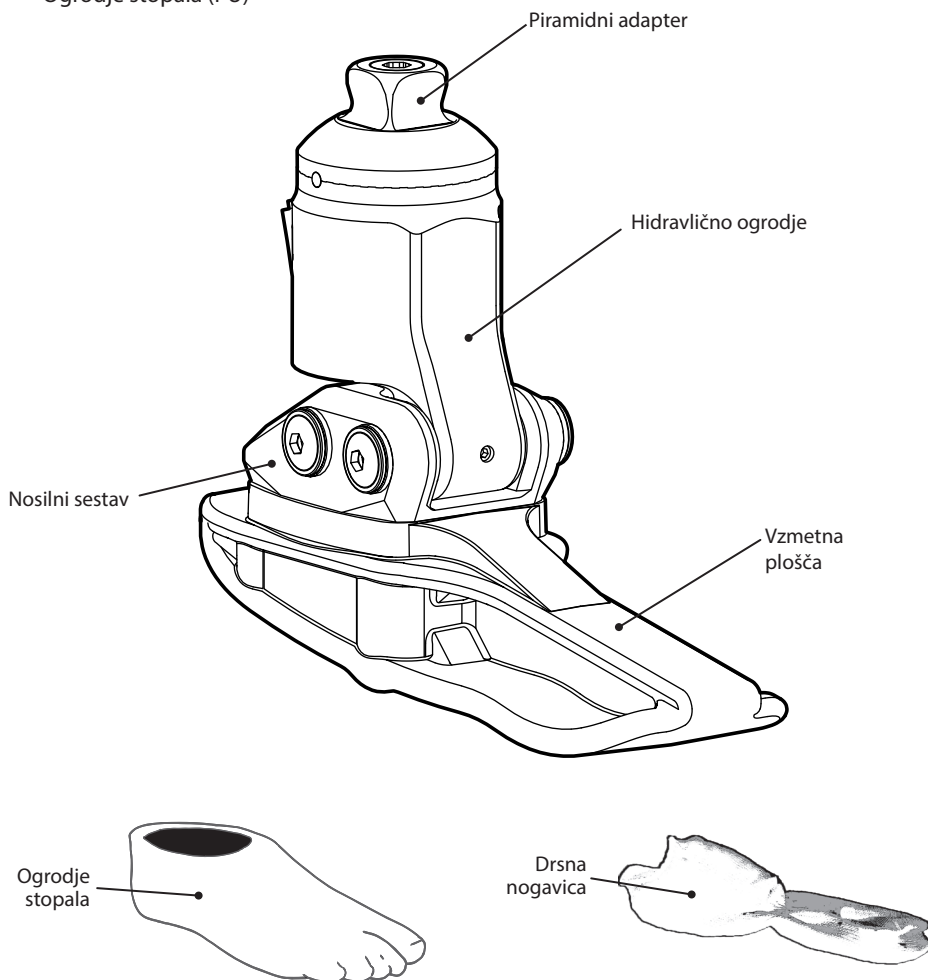


Bodite pozorni, saj obstaja nevarnost, da se vam prsti ujamejo.

3 Konstrukcija

Glavni deli:

- Sestav hidravličnega ogrodja, vključno s piramidnim adapterjem (aluminij/nerjaveče jeklo/titan)
- Nosilni sestav (aluminij/nerjaveče jeklo)
- Vzmetna plošča (termoplastični kompozitni material)
- Pritrditveni vijaki za vzmetno ploščo (nerjaveče jeklo)
- Drsna nogavica (UHM PE)
- Ogrodje stopala (PU)



4 Vzdrževanje

Vzdrževanje lahko izvaja samo usposobljeno osebje.

Priporočamo, da pripomoček pregledate najmanj enkrat letno. Znake obrabe, ki lahko vplivajo na delovanje pripomočka, je treba prijaviti ponudniku storitve (npr. večja obraba ali prekomerno razbarvanje zaradi dolgotrajne izpostavljenosti UV-žarkom).

Morebitne spremembe v delovanju pripomočka je treba sporočiti zdravniku.

Spremembe v delovanju lahko vključujejo:

- povečanje togosti gležnja;
- manjšo oporo gležnja (prosto gibanje);
- kakršenkoli neobičajen zvok.

Zdravnika je prav tako treba obvestiti o morebitnih spremembah v telesni teži in/ali stopnji aktivnosti.

Čiščenje

Z vlažno krpo in blagim milom očistite zunanje površine. Ne uporabljajte agresivnih čistil.

5 Omejitve uporabe

Predvidena uporabna doba

Na osnovi aktivnosti in uporabe je treba opraviti lokalno oceno tveganja.

Dviganje bremen

Glede na težo in aktivnost uporabnika veljajo navedene omejitve.

Pri prenašanju bremena mora uporabnik upoštevati lokalno oceno tveganja.

Okolje

Pripomoček je vodotesen do globine največ 1 m.

Po uporabi v abrazivnih okoljih, kot so tista, ki vsebujejo pesek ali prod, je treba pripomoček temeljito sprati v sladki vodi, da preprečite obrabo ali poškodbo premikajočih se delov.



Primerno za potopitev v tekočine

Pripomoček je prav tako treba temeljito sprati po uporabi v slani ali klorirani vodi.

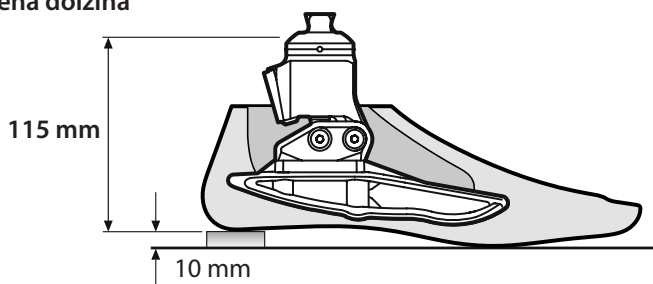
Stopalni izdelki morajo biti ustrezno zaščiteni, da se prepreči vdor vode v ogrodje stopala, kadar je to mogoče. Če voda prodre v ogrodje stopala, je treba stopalo pred ponovno uporabo obrniti navzven in posušiti.

Samo za uporabo med -15 in 50 °C.

6 Tehnični podatki

Glavni materiali	Aluminij, nerjaveče jeklo, titan, PU, termoplastični kompozitni material, UHM-PE
Teža komponent (<i>velikost 26</i>)	780 g
Največja teža uporabnika	150 kg
Stopnja aktivnosti	2
Razpon velikosti	22 do 30 cm
Višina sestava (glejte spodnji diagram)	115 mm
Višina pete	10 mm
Razpon gibanja gležnja	6 stopinj stopalne fleksije do 6 stopinj dorzifleksije
Temperaturno območje za uporabo in hrambo	-15 do 50 °C
Proksimalna povezava	moški piramidni adapter (Blatchford)

Namestitvena dolžina



Odgovornost

Proizvajalec priporoča, da se pripomoček uporablja samo pri specifikiranih pogojih in v predvidene namene. Pripomoček je treba vzdrževati v skladu z navodili, priloženimi pripomočku. Proizvajalec ne prevzema odgovornosti za morebitne neželene posledice, nastale zaradi kakršnih koli kombinacij komponent, ki jih ni odobril.

Skladnost CE

Ta izdelek je v skladu z zahtevami evropske Uredbe EU 2017/745 o medicinskih pripomočkih. Ta izdelek je klasificiran kot izdelek razreda I v skladu z merili za klasifikacijo, navedenimi v prilogi VIII Uredbe. ES-izjava o skladnosti je na voljo na naslednjem spletnem naslovu: www.blatchford.co.uk



Medicinski pripomoček



Samo za enega bolnika –
za večkratno uporabo

Garancija

Ta pripomoček ima 24 mesecev garancije, drsna nogavica 3 mesece, ogrodje stopala 12 mesecev. Uporabnik se mora zavedati, da zaradi sprememb ali prilagoditev, ki niso izrecno odobrene, garancija, uporabne licence in izjeme morda ne bodo veljavne. Za trenutno celotno garancijsko izjavo obiščite spletno stran podjetja Blatchford.

Prijava resnih nesreč

V malo verjetnem primeru resnih nesreč, nastalih v povezavi s tem pripomočkom, je treba o dogodku obvestiti proizvajalca in pristojne oblasti v vaši državi.

Okoljski vidiki

Kjer je mogoče, je treba komponente reciklirati v skladu z veljavnimi lokalnimi predpisi za obravnavo odpadkov.

Uradni naslov proizvajalca

Blatchford Products Limited, Lister Road, Basingstoke RG22 4AH.

Izjave o blagovnih znamkah

Avalon in Blatchford sta registrirani blagovni znamki podjetja Blatchford Products Limited.

938330PK2/1-0121

Съдържание.....	14
1 Описание и предназначение.....	15
2 Информация относно безопасността.....	15
3 Устройство.....	16
4 Поддръжка.....	17
5 Ограничения в употребата.....	17
6 Технически данни.....	18

1 Описание и предназначение

Моля, запазете тези инструкции.

Терминът „изделие“ в настоящия документ се отнася за AvalonK2.

Приложение

Настоящото изделие се използва само като част от протеза за долен крайник.

Предназначено е за индивидуална употреба.

Изделието осигурява дорзифлексия след средата на опорната фаза и остава в положение на дорзифлексия до отлепване на пръстите от опорната повърхност по време на маховата фаза, за да позволи по-голям просвет на пръстите с цел повишаване на увереността и сигурността при ходене. Контролираната плантарна флексия, осигурена от изделието при контакта на петата с опорната повърхност, подобрява времето до поставяне на цялото стъпало върху нея, което увеличава стабилността върху неравни и наклонени повърхности.

2 Информация относно безопасността



Този предупредителен символ обозначава важна информация относно безопасността, на която трябва да се обърне внимание.



Всякакви промени в движението или функционирането на крайника, като например ограничения в движението, скованост или необичайни шумове, трябва да се докладват незабавно на лекаря/ протезиста.



Винаги използвайте парапет при слизане по стълби, както и при всеки друг случай, ако е възможно.



Изделието не е подходящо за екстремни спортове, бягане или състезателно колоездене, зимни спортове, големи наклони и стъпала. Предприемането на всякакви такива действия е изцяло на собствен риск на потребителите. Допуска се колоездене с рекреационна цел.



Монтирането, поддръжката и ремонтването на изделието трябва да се извършва единствено от медицински специалист с подходяща квалификация.



Препоръчва се потребителят да се свърже с медицинския специалист, ако състоянието му се промени.



Когато шофирате, използвайте само превозни средства с подходящо допълнително оборудване. Всички лица трябва да спазват съответните закони за движение по пътищата при управление на моторни превозни средства.



За да се сведе до минимум рискът от подхлъзване и препъване, върху облицовката на протезното стъпало трябва винаги да се носят подходящи плътно прилягащи обувки.



След продължителна употреба е възможно корпусът на глезена да стане горещ на допир.



Избягвайте излагане на прекалено високи и/или прекалено ниски температури.



Потребителят не трябва да регулира или да променя настройката на изделието.

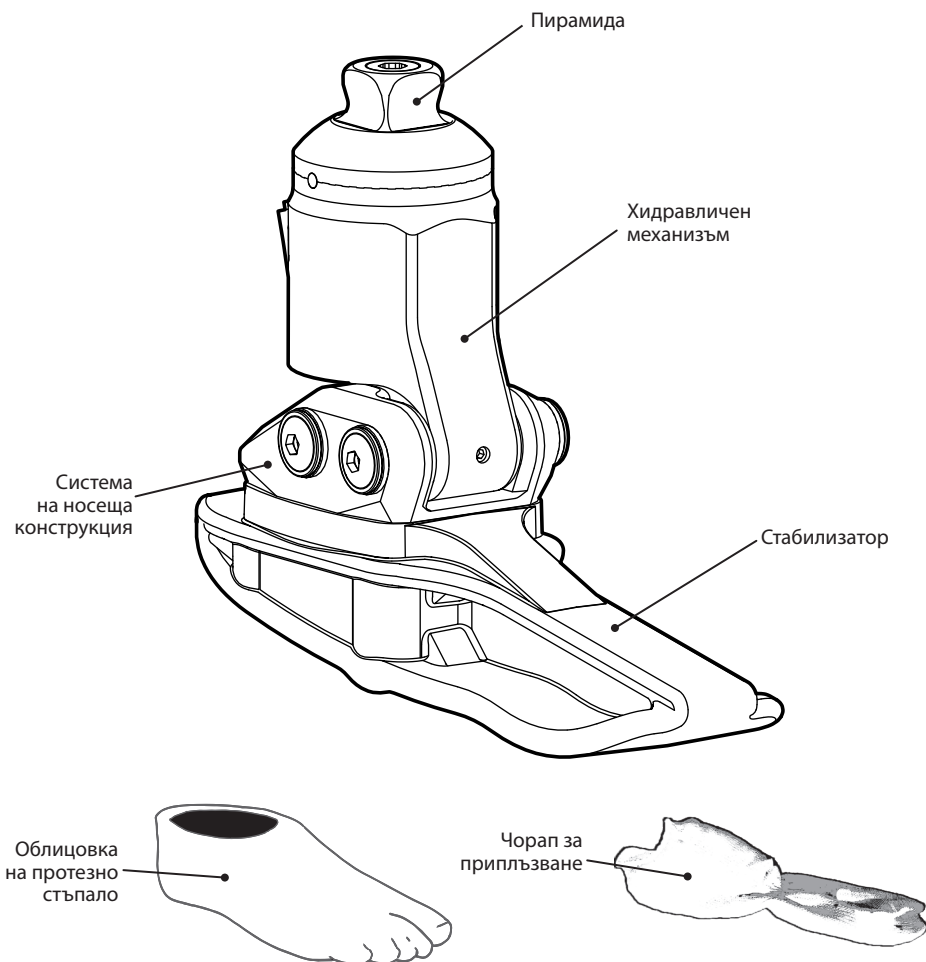


Необходимо е винаги да внимавате да не заклещите пръстите си.

3 Устройство

Основни части:

- Хидравличен механизъм, включващ пирамида (алуминий/неръждаема стомана/титан)
- Система на носеща конструкция (алуминий/неръждаема стомана)
- Стабилизатор (композитна термoplastмаса)
- Винтове за закрепване на стабилизатора (неръждаема стомана)
- Чорап за приплъзване (полиетилен UHMPE)
- Облицовка на протезно стъпало (полиуретан)



4 Поддръжка

Поддръжката трябва да се извършва от компетентно лице.

Препоръчваме редовна визуална проверка най-малко веднъж годишно. Всякакви признаци на износване, които може да повлияят на функционирането, трябва да бъдат докладвани на лекаря/протезиста (напр. прекомерно износване или промяна на цвета поради продължително излагане на ултравиолетови лъчи).

Всякакви промени във функционирането на изделието трябва да се докладват на лекаря/протезиста.

Промените във функционирането на изделието може да включват:

- затруднено движение на глезена;
- намалена опора на глезена (свободно движение);
- необичаен шум.

Лекарят/протезистът трябва да бъде информиран и за всякакви промени в телесното телло и/или нивото на мобилност.

Почистване

Използвайте навлажнена кърпа и мек сапун за почистване на външните повърхности. Не използвайте агресивни почистващи препарати.

5 Ограничения в употребата

Срок на експлоатация

Необходимо е извършване на индивидуална оценка на риска въз основа на мобилността и употребата.

Повдигане на тежести

Ограниченията зависят от теллото на потребителя и неговото ниво на мобилност.

Носенето на тежести от потребителя трябва да бъде според индивидуалната оценка на риска.

Околна среда

Настоящото изделие е водоустойчиво до максимална дълбочина от 1 метър.

Изплакнете изделието добре с питейна вода след употреба в абразивна среда, като например среда, съдържаща пясък или прах, за да предотвратите износване или повреда на движещите се части.

Изплакнете добре с питейна вода след употреба в солена или хлорирана вода.

Компонентите на протезното стъпало трябва да бъдат с подходящо покритие, за да се предотврати проникване на вода в облицовката на протезното стъпало, когато това е възможно. Ако в облицовката на протезното стъпало проникне вода, тя трябва да бъде обърната наопаки и изсушена, преди да се използва отново.

Изделието може да се използва само при температура между -15°C и 50°C .

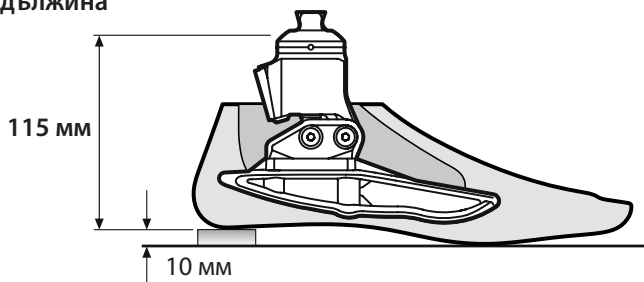


Подходящо за потопяване под вода

6 Технически данни

Основни материали	Алуминий, неръждаема стомана, титан, полиуретан, композитна термопластмаса, полиетилен UHMPE
Тегло на компонента (размер 26)	780 г
Максимално тегло на потребителя	150 кг
Ниво на мобилност	2
Предлагани размери	22 до 30 см
Височина на конструкцията (Вижте диаграмата по-долу)	115 мм
Височина на петата	10 мм
Диапазон на движение на глезена	6 градуса плантарна флексия до 6 градуса дорзифлексия
Температурен диапазон на експлоатация и съхранение	от -15 °C до 50 °C
Проксимално свързване	Входяща пирамида (Blatchford)

Монтажна дължина



Отговорност

Производителят препоръчва изделието да се използва само при посочените условия и по предназначение. Изделието трябва да се поддържа в съответствие с инструкциите за употреба, предоставени с него. Производителят не носи отговорност за неблагоприятни събития, причинени от комбинации от елементи, които не са одобрени от него.

Маркировка за съответствие СЕ

Този продукт отговаря на изискванията на Регламент (ЕС) 2017/745 за медицинските изделия. Този продукт е класифициран като продукт от клас I според правилата за класификация, описани в Приложение VIII на регламента. ЕС декларацията за съответствие е достъпна на следния интернет адрес: www.blatchford.co.uk



Медицинско изделие



Предназначено за многократна употреба от един пациент

Гаранция:

Гаранцията на това изделие е 24 месеца, на чорапа за приплъзване – 3 месеца, а на облицовката на протезното стъпало – 12 месеца. Потребителят трябва да е наясно, че промени или модификации, които не са изрично одобрени, биха могли да доведат до анулиране на гаранцията, лицензите за работа и изключенията. Вижте уебсайта на Blatchford за актуалната пълна декларация за гаранция.

Докладване на сериозни инциденти

В малко вероятния случай на сериозен инцидент, свързан с настоящото изделие, инцидентът трябва да се докладва на производителя и на компетентния национален орган.

Екологични аспекти

Когато е възможно, елементите му трябва да се рециклират в съответствие с местните разпоредби за управление на отпадъците.

Адрес на управление на производителя

Blatchford Products Limited, Lister Road, Basingstoke RG22 4AH.

Потвърждение за търговска марка

Avalon и Blatchford са регистрирани търговски марки на Blatchford Products Limited.

938330PK2/1-0121

Sadržaj.....	20
1 Opis i predviđena namjena	21
2 Informacije o sigurnosti	21
3 Izvedba.....	22
4 Održavanje.....	23
5 Ograničenja uporabe.....	23
6 Tehnički podaci	24

1 Opis i predviđena namjena

Molimo sačuvajte ove upute.

Izraz *proizvod* u ovom dokumentu odnosi se na proizvod AvalonK2.

Primjena

Ovaj se proizvod smije upotrebljavati isključivo kao dio proteze donjeg ekstremiteta.

Namijenjen za jednog korisnika.

Proizvod progresa u dorzalnu fleksiju nakon međustava i ostaje u tom položaju kod odraza palcem u fazi njihanja radi većeg razmaka palca od tla za pouzdanost i sigurnost. Kontrolirana plantarna fleksija kod dodira petom koju omogućava ovaj proizvod poboljšava vrijeme izravnavanja stopala što povećava stabilnost na neravnim površinama i kosinama.

2 Informacije o sigurnosti



Ova oznaka upozorenja naglašava važne informacije o sigurnosti kojih se potrebno pažljivo pridržavati.



Bilo kakve promjene u funkcionalnosti ili radu ekstremiteta npr. ograničeni pokreti, neuravnoteženi pokreti ili neobični zvukovi, moraju se odmah prijaviti pružatelju usluge.



Uvijek upotrebljavajte rukohvat prilikom silaženja niza stube i u svim ostalim prilikama ako je dostupno.



Proizvod nije primjeren za ekstremne sportove, natjecanja u trčanju ili biciklizmu, zimske sportove, ekstremne padine i stube. Bavljenje takvim aktivnostima na isključivu je odgovornost korisnika. Rekreativni biciklizam je prihvatljiv.



Sklapanje, održavanje i popravak proizvoda mora obavljati odgovarajuće osposobljeni kliničar.



Korisnik mora obavijestiti svog kliničara o svakoj promjeni svog stanja.



Osigurajte da se za vožnju koriste odgovarajuće prilagođena vozila. Svi korisnici dužni su pridržavati se važećih prometnih propisa prilikom upravljanja motornim vozilima.



Kako bi se smanjio rizik od pokliznuća i spoticanja, u svakom je trenutku potrebno upotrebljavati odgovarajuću obuću koja čvrsto prianja na čahuru stopala.



Nakon neprekidne uporabe kućište nožnog zgloba može postati vruće na dodir.



Izbjegavajte izlaganje ekstremnim vrućinama i/ili hladnoći.



Korisnik ne smije prilagođavati ili preinačavati proizvod.

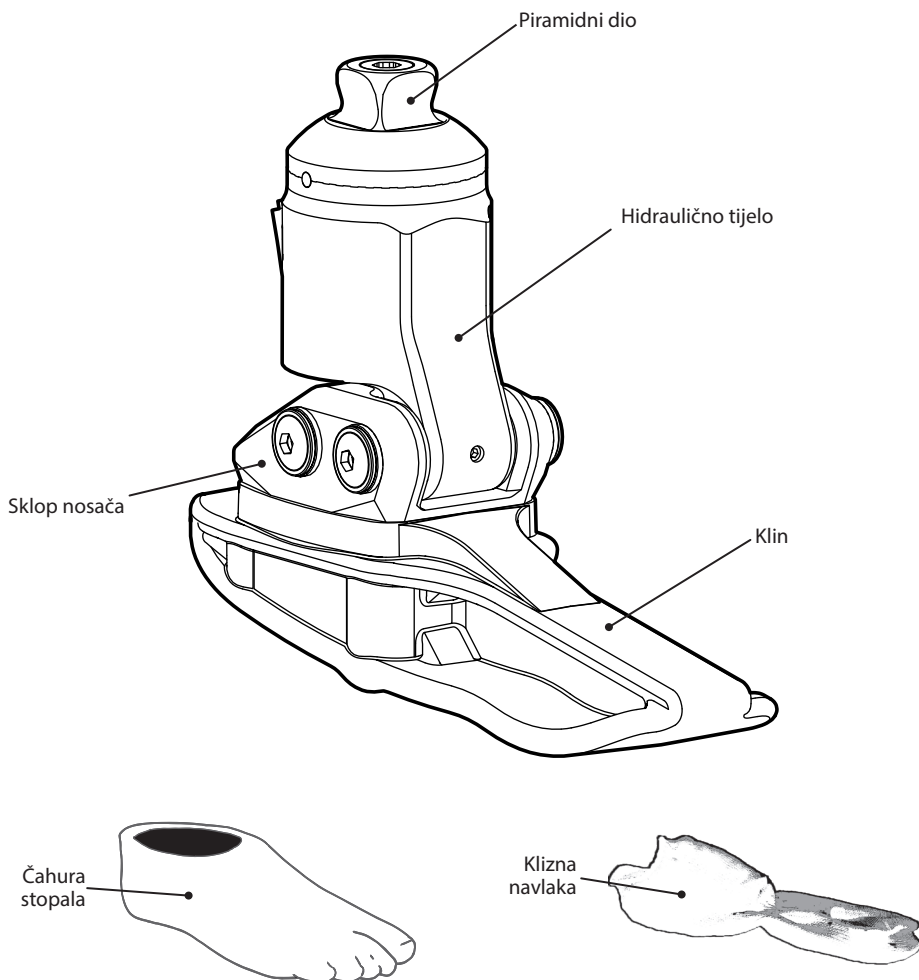


U svakom trenutku vodite računa o riziku od prignječenja prstiju.

3 Izvedba

Glavni dijelovi:

- Sklop hidrauličnog tijela uključujući piramidni dio (aluminij/nehr. č./titanij)
- Sklop nosača (aluminij/nehr. č.)
- Klin (termoplastični kompozit)
- Vijci za pričvršćenje klina (nehr. č.)
- Klizna navlaka (UHM PE)
- Čahura stopala (PU)



4 Održavanje

Održavanje smije izvoditi samo kvalificirano osoblje.

Preporučujemo redovito vizualno pregledavanje najmanje jedanput godišnje. Znakovi dotrajalosti koji bi mogli utjecati na funkcionalnost moraju se prijaviti pružatelju usluga (npr. značajna dotrajalost ili pretjerana izbljedjelost zbog dugotrajne izloženosti UV zračenju).

Sve promjene u funkcionalnosti ovog proizvoda prijavi zdravstvenom djelatniku.

Promjene u funkcionalnosti mogu uključivati:

- Povećanje krutosti nožnog zgloba
- Smanjenje potpore nožnom zglobu (slobodno kretanje)
- Bilo kakav neobičan zvuk

Zdravstvenog djelatnika potrebno je također obavijestiti o svim promjenama tjelesne težine i/ili stupnja aktivnosti.

Čišćenje

Vanjske površine čistite vlažnom krpom i blagim sapunom. Ne upotrebljavajte agresivna sredstva za čišćenje.

5 Ograničenja uporabe

Predviđen rok trajanja

Lokalnu procjenu rizika potrebno je izvršiti na temelju aktivnosti i uporabe.

Podizanje tereta

Tjelesna težina korisnika i aktivnosti podliježu navedenim ograničenjima.

Teret koji korisnik smije nositi mora se odrediti lokalnom procjenom rizika.

Okruženje

Ovaj je proizvod voodootporan do maksimalno 1 m dubine.

Temeljito isperite ovaj proizvod slatkom vodom nakon uporabe u abrazivnim okruženjima, npr. s pijeskom ili srhom, kako biste spriječili habanje ili oštećenja pokretnih dijelova.

Temeljito isperite pitkom vodom nakon uporabe u slanoj ili kloriranoj vodi.

Jedinica stopala mora biti odgovarajuće završno obrađena kako bi se spriječio prodor vode u čahuru stopala gdje je to moguće. Ako voda uđe u čahuru stopala, čahuru je potrebno izokrenuti i osušiti prije daljnje uporabe.

Isključivo za uporabu na temperaturi od -15 °C do 50 °C

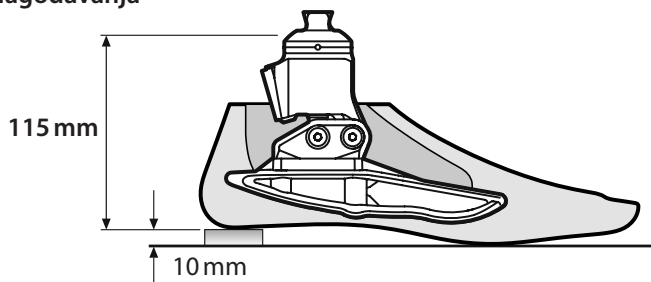


Prikladno za potapanje

6 Tehnički podaci

Osnovni materijali	Aluminij, nehrđajući čelik, titanij, PU, termoplastični kompozit, UHM-PE
Težina komponente (<i>veličina 26</i>)	780 g
Maksimalna tjelesna težina korisnika	150 kg
Stupanj aktivnosti	2
Raspon veličine	22 do 30 cm
Visina izvedbe (Pogledajte crtež ispod)	115 mm
Visina pete	10 mm
Raspon pokreta nožnog zgloba	6 stupnjeva plantarne fleksije do 6 stupnja dorzalne fleksije
Radni i temperaturni raspon skladištenja	-15 °C do 50 °C
Proksimalni priključak	Muški piramidni dio (Blatchford)

Duljina prilagođavanja



Odgovornost

Proizvođač preporučuje uporabu proizvoda u skladu s navedenim uvjetima i za predviđene namjene. Proizvod mora biti održavan u skladu s uputama za uporabu isporučeni uz proizvod. Proizvođač nije odgovoran ni za kakve neželjene ishode uzrokovane kombiniranjem komponenti koje nije odobrio.

CE sukladnost

Ovaj proizvod ispunjava zahtjeve Uredbe (EU) 2017/745 o medicinskim proizvodima. Ovaj proizvod razvrstan je kao proizvod klase rizika I prema kriterijima razvrstavanja navedenima u Dodatku VIII. Uredbe. Certifikat EU Izjava o sukladnosti dostupan je na sljedećoj internetskoj stranici: www.blatchford.co.uk



Medicinski proizvod



Jedan korisnik - višestruka uporaba

Jamstvo:

Na ovaj proizvod daje se jamstvo od 24 mjeseca – na kliznu navlaku 3 mjeseca – na čahuru stopala 12 mjeseci. Korisnik mora biti svjestan da promjene ili preinake koje nisu izričito dopuštene mogu poništiti jamstvo, odobrenja za rad i izuzeća. Pogledajte internetsku stranicu tvrtke Blatchford za uvid u cjelovitu važeću izjavu o jamstvu.

Prijavljivanje ozbiljnih neželjenih događaja

U malo vjerojatnom slučaju pojave ozbiljnog neželjenog događaja vezanog uz ovaj proizvod, potrebno je isti prijaviti proizvođaču i nadležnom državnom tijelu.

Ekološki aspekti

Gdje je izvedivo, komponente je potrebno reciklirati u skladu s lokalnim propisima o zbrinjavanju otpada.

Adresa sjedišta proizvođača

Blatchford Products Limited, Lister Road, Basingstoke RG22 4AH.

Izjave o žigu

Avalon i Blatchford registrirani su žigovi tvrtke Blatchford Products Limited.

938330PK2/1-0121

Obsah	26
1 Opis a zamýšľaný účel.....	27
2 Informácie o bezpečnosti.....	27
3 Konštrukcia	28
4 Údržba	29
5 Obmedzenie používania	29
6 Technické údaje	30

1 Opis a zamýšľaný účel

Návod si odložte.

V tomto dokumente sa používa termín pomôcka a odkazuje na AvalonK2.

Použitie

Pomôcka sa smie používať výhradne ako súčasť protézy dolnej končatiny.

Je určená jednému používateľovi.

Pomôcka po dosiahnutí strednej polohy stoja ohne chodidlo nahor a od odrazu prstov počas fázy švihy zostane ohnuté nahor, čím vznikne väčšia svetlá výška pri prstoch a zvýši sa istota a bezpečnosť. Kontrolované ohnutie chodidla nadol zabezpečené pomôckou pri kontakte päty zvyšuje čas stoja na celej ploche chodidla a tým aj stabilitu na nerovnom a naklonenom povrchu.

2 Informácie o bezpečnosti



Tento výstražný symbol poukazuje na dôležité bezpečnostné informácie, ktoré treba dôsledne dodržiavať.



Všetky zmeny vo vlastnostiach alebo fungovaní končatiny, napr. obmedzený pohyb, drhnutie pri pohybe alebo nezvyčajné zvuky, treba ihneď nahlásiť servisnému pracovníkovi.



Pri kráčaní dolu schodmi a vždy, keď je k dispozícii, sa držte zábradlia.



Pomôcka nie je vhodná na extrémne športy, beh ani cyklistické závody, ľadové ani snehové športy, extrémne svahy ani schody. Absolvovanie takýchto aktivít je výhradne na riziko používateľa. Rekreačná cyklistika je povolená.



Skladanie, údržbu a opravu pomôcky smie vykonávať len vhodne kvalifikovaný klinický pracovník.



Používateľ sa má v prípade zmeny zdravotného stavu obrátiť na klinického pracovníka.



Pri šoférovaní dbajte na to, aby sa používali len vhodne upravené vozidlá. Pri riadení motorového vozidla sa od každého očakáva dodržiavanie príslušných zákonov o cestnej premávke.



Na minimalizovanie rizika pošmyknutia alebo zakopnutia je potrebné neustále nosiť obuv, ktorá bezpečne prilieha ku krytu chodidla.



Po dlhodobom používaní môže byť členkový kryt horúci na dotyk.



Vyhňte sa vystavovaniu extrémnemu teplu a/alebo chladu.



Používateľ nesmie nastavovať ani neodborne upravovať nastavenie pomôcky.

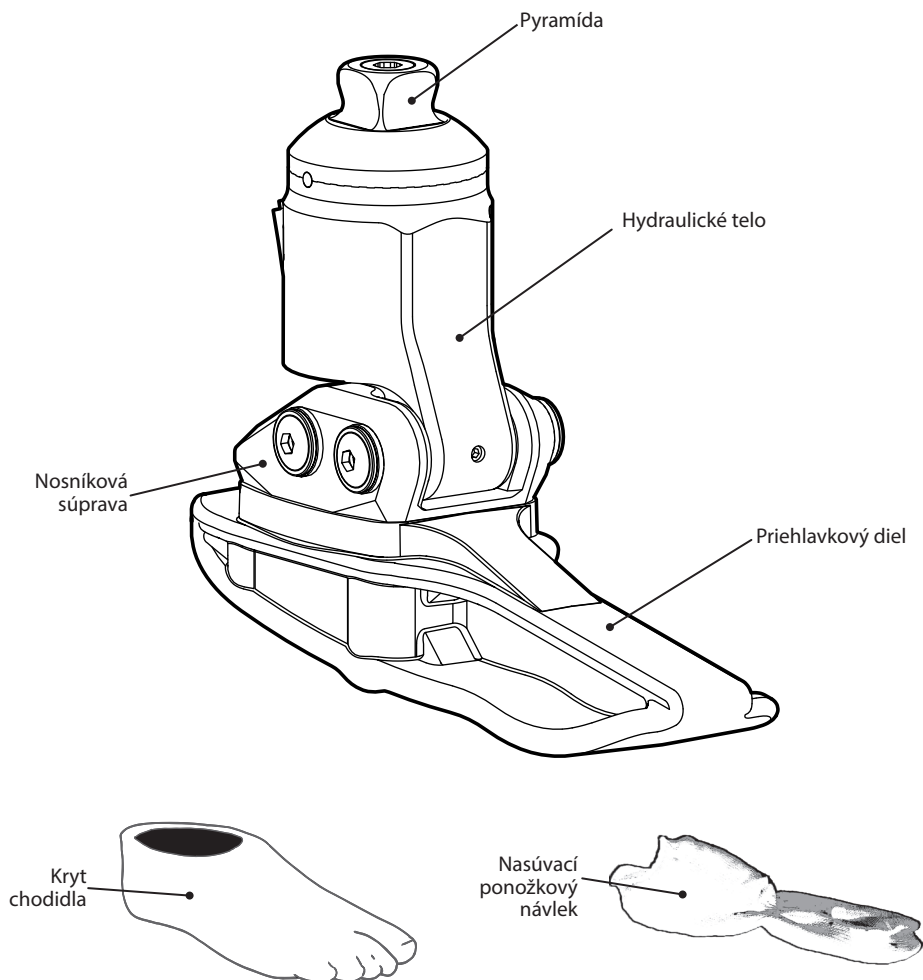


Dávajte pozor na riziko zachytenia prstov.

3 Konštrukcia

Hlavné diely:

- Súprava hydraulického tela vrátane pyramídy (hliník/nehrdz. oceľ/titán)
- Nosníková súprava (hliník/nehrdz. oceľ)
- Priehlavkový diel (termoplastový kompozit)
- Skrutky na pripevnenie priehlavkového dielu (nehrdz. oceľ)
- Nasúvací ponožkový návlek (UHM PE)
- Kryt chodidla (PU)



4 Údržba

Údržbu smie vykonávať len kompetentný personál.

Odporúčame pravidelnú kontrolu zrakom aspoň raz ročne. Opotrebovanie, ktoré by mohlo ovplyvniť fungovanie pomôcky, treba nahlásiť servisnému pracovníkovi (napr. významné opotrebovanie alebo nadmernú stratu farby po dlhom vystavovaní UV žiareniu).

Všetky zmeny vo vlastnostiach pomôcky treba nahlásiť odborníkovi.

Medzi zmeny vo vlastnostiach patrí:

- Zvýšená tuhosť členka
- Znížená opora v členku (vôľa)
- Hocijaký nezvyčajný zvuk

Informujte odborníka aj o zmene v telesnej hmotnosti a/alebo úrovni aktivity.

Čistenie

Vonkajší povrch utrite handričkou navlhčenou vo vode s jemným čistiacim prostriedkom. Nepoužívajte agresívne čistiace prostriedky.

5 Obmedzenie používania

Zamýšľaná životnosť

Na základe aktivity a používania treba posúdiť lokálne riziko.

Zdvíhanie bremien

Hmotnosť a aktivita používateľa sa riadi stanovenými limitmi.

Nosenie bremien používateľom by malo vychádzať z posúdenia lokálnych rizík.

Prostredie

Pomôcka je vodotesná do maximálnej hĺbky 1 meter.

Po používaní v abrazívnom prostredí, ako je napríklad prostredie s možným obsahom piesku alebo kameňov, pomôcku dôkladne opláchnite vodou, aby sa predišlo opotrebovaniu alebo poškodeniu pohyblivých častí.

Po použití v slanej alebo chlóranej vode pomôcku dôkladne opláchnite vodou.

Jednotlivé časti pomôcky musia mať primeranú povrchovú úpravu, aby sa podľa možnosti predišlo vniknutiu vody do krytu chodidla. Ak sa do krytu dostane voda, pred ďalším použitím ho treba otočiť na ruby a nechať vyschnúť.

Používajte výhradne pri teplotách od -15 °C do 50 °C.

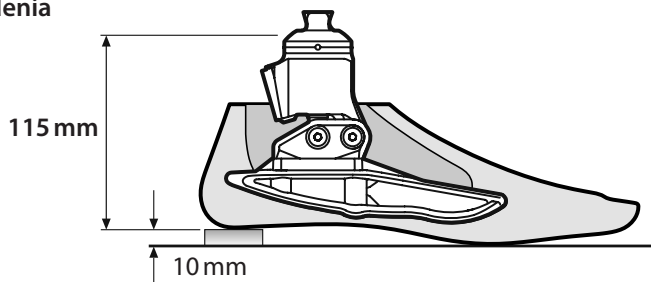


Možno ponárať

6 Technické údaje

Hlavné materiály	Hliník, nehrdzavejúca oceľ, titán, PU, termoplastový kompozit, UHM-PE
Hmotnosť dielu (<i>veľkosť 26</i>)	780 g
Maximálna hmotnosť používateľa	150 kg
Úroveň aktivity	2
Veľkostný rozsah	22 až 30cm
Výška konštrukcie (pozri nákres nižšie)	115 mm
Výška päty	10 mm
Pohybový rozsah členka	6° ohyb chodidla nadol ohyb nahor až 6°
Rozsah prevádzkovej a skladovacej teploty	-15 °C až 50 °C
Proximálne pripojenie	Samčia pyramída (Blatchford)

Dĺžka osadenia



Ručenie

Výrobca odporúča používať pomôcku výhradne podľa špecifikovaných podmienok a na to, na čo je určená. Pomôcka sa musí udržiavať podľa priloženého návodu na použitie. Výrobca nezodpovedá za nežiaduci výsledok spôsobený kombináciou ním neschválených komponentov.

Súlad s CE

Tento produkt spĺňa požiadavky nariadenia EÚ 2017/745 o zdravotníckych pomôckach. Produkt je klasifikovaný ako produkt triedy I podľa klasifikačných pravidiel v Dodatku VIII nariadenia. Certifikát o vyhlásení o zhode CE je k dispozícii na nasledujúcej internetovej adrese: www.blatchford.co.uk



Zdravotnícka pomôcka



Jeden pacient – viacnásobné použitie

Záruka:

Na pomôcku sa vzťahuje 24-mesačná záruka – na nasúvací ponožkový návlek 3 mesiace – na kryt chodidla 12 mesiacov. Používateľ by mal vedieť, že zmeny alebo úpravy bez jeho výhradného súhlasu by mohli ukončiť platnosť záruky, prevádzkových licencií a výnimiek. Celé vyhlásenie o záruke nájdete na webovej stránke spoločnosti Blatchford.

Nahlasovanie závažných incidentov

V nepravdepodobnom prípade závažného incidentu v súvislosti s pomôckou ho treba nahlásiť výrobcovi a kompetentnému štátnemu úradu.

Environmentálne aspekty

Tam, kde je to možné, by sa jednotlivé diely mali recyklovať v súlade s miestnymi nariadeniami o nakladaní s odpadom.

Sídlo výrobcu

Blatchford Products Limited, Lister Road, Basingstoke RG22 4AH.

Potvrdenie o obchodnej známke

Značky Avalon a Blatchford sú registrované obchodné známky spoločnosti Blatchford Products Limited.

938330PK2/1-0121

Tartalom.....	32
1 Leírás és tervezett felhasználás	33
2 Biztonsági információk.....	33
3 Felépítés	34
4 Karbantartás.....	35
5 A használatot érintő korlátozások.....	35
6 Műszaki adatok	36

1 Leírás és tervezett felhasználás

Tartsa meg ezt az útmutatót.

Az eszköz kifejezés ebben a dokumentumban az AvalonK2 eszközre utal.

Alkalmazás

Ez az eszköz kizárólag alsó végtagprotézis részeként alkalmazható.

Egyetlen felhasználónál való használatra szolgál.

Az eszköz dorziflektál átgördülés után, és dorziflektálva marad a lábujj felemelésétől a lengőfázison át, hogy nagyobb teret biztosítson a lábujjnak a nagyobb magabiztosság és biztonság érdekében. Az eszköz által a sarok leérkezésekor biztosított kontrollált plantárflexió javítja a lábfej leérkezései eltelő időt, ami növeli a stabilitást egyetlen felszínen és lejtőn.

2 Biztonsági információk



Ez a figyelmeztető szimbólum kiemeli a fontos biztonsági információkat, amelyeket gondosan követni kell.



A végtag teljesítményében vagy működésében jelentkező bármilyen változást, például korlátozott mozgást, nem sima mozgást vagy szokatlan zajt haladéktalanul jelenteni kell a szolgáltatóknak.



Lépcsőn lefelé menet és bármikor, amikor rendelkezésre áll, használjon korlátot.



Az eszköz nem alkalmas extrém sportokra, futásra vagy kerékpárversenyre, jégen és havon végzett sportokra, extrém lejtőkre és lépcsőkre. Bármilyen hasonló tevékenységet teljes mértékben a felhasználó saját kockázatára végez. A rekreációs kerékpározás elfogadható.



Az eszköz összeszerelését, karbantartását és javítását kizárólag megfelelően képzett orvos végezheti.



A felhasználó forduljon a klinikushoz, ha állapota változik.



Ügyeljen arra, hogy vezetéskor csak megfelelően átalakított járművet használjon. Gépjárművek működtetése során minden személynek be kell tartania a vonatkozó vezetési jogszabályokat.



A megcsúszás és megbotlás kockázatának minimálisra csökkentése érdekében mindig megfelelő lábbelit kell viselni, amely biztonságosan illeszkedik a lábfejbőrirásra.



Folyamatos használatot követően a boka burkolata érintésre forró lehet.



Ne tegye ki szélsőséges melegnek és/vagy hidegnek.



A felhasználónak tilos módosítania vagy manipulálnia az eszköz beállításait.

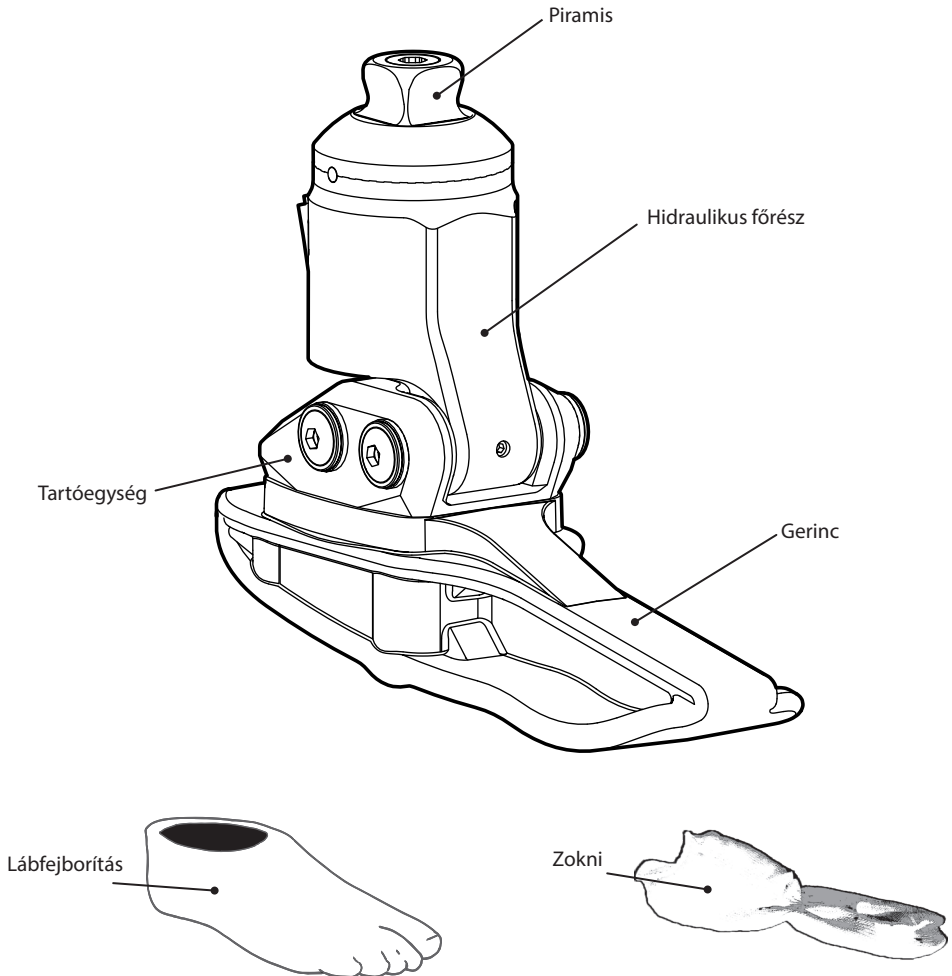


Mindig ügyeljen az ujj becsípődésének veszélyére.

3 Felépítés

Fő alkatrészek:

- Hidraulikus főréssz egység piramissal (alumínium/rozsdamentes acél/titán)
- Tartóegység (alumínium/rozsdamentes acél)
- Gerinc (hőre lágyuló kompozit)
- Gerincrögzítő csavarok (rozsdamentes acél)
- Zokni (UHM PE)
- Lábfejborítás (PU)



4 Karbantartás

A karbantartást hozzáértő személynek kell végeznie.

Rendszeres, szemrevételezéssel történő ellenőrzést javasolunk legalább évente. A működést esetleg befolyásoló kopás jeleit jelenteni kell a szolgáltatónak (pl. jelentős kopás vagy túlzott elszíneződés UV sugárzásnak való hosszan tartó expozíció miatt).

Az eszköz teljesítményének bármilyen változásáról be kell számolni az orvosnak.

A teljesítmény megváltozásába tartozhat például:

- A boka merevségének fokozódása
- A bokatámasztás (szabad mozgás) csökkenése
- Bármilyen szokatlan zaj

Az orvost tájékoztatni kell a testsúly és/vagy az aktivitási szint bármilyen változásáról is.

Tisztítás

Nedves ruhával és enyhe szappanos vízzel tisztítsa meg a külső felületeket. Ne használjon agresszív tisztítószereket.

5 A használatot érintő korlátozások

A tervezett élet

Helyi kockázatértékelést kell elvégezni az aktivitás és a felhasználás alapján.

Súlyok emelése

A felhasználó súlyát és aktivitását a megállapított határértékek szabályozzák.

A felhasználó által vitt súlyt a helyi kockázatértékelés alapján kell meghatározni.

Környezet

Ez az eszköz legfeljebb 1 méter mélységig vízálló.

A mozgó alkatrészek kopásának vagy sérülésének megelőzése érdekében alaposan öblítse át az eszközt édesvízzel, ha dörzshatású – például homokos vagy poros – környezetben használta.

Sós vagy klóros vízben való használatot követően alaposan öblítse el friss vízben.

A lábfej felületét megfelelően kell kialakítani ahhoz, hogy, amikor csak lehetséges, megelőzzék a víz bejutását a lábfejborításba. Ha víz jut a lábfejborításba, meg kell fordítani és szárítani a további használat előtt.

Kizárólag -15 °C és 50 °C közötti használatra.

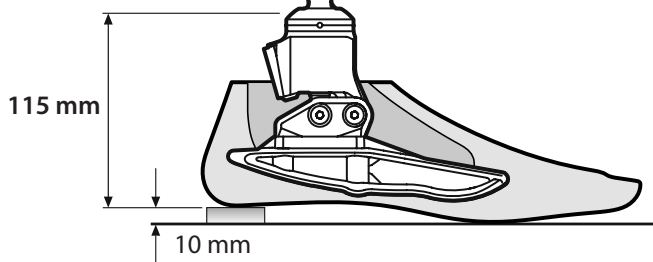


Vízbe merítésre alkalmas

6 Műszaki adatok

Főbb anyagok	Alumínium, rozsdamentes acél, titán, PU, hőre lágyuló kompozit, UHM-PE
Az alkatrész súlya (26-os méret)	780 g
A felhasználó maximális súlya	150 kg
Aktivitási szint	2
Mérettartomány	22–30 cm
A szerkezet magassága (Lásd az alábbi ábrát)	115 mm
Sarokmagasság	10 mm
A boka mozgástartománya	6 fokos plantárflexiótól 6 fokos dorziflexióig
Üzemi és tárolási hőmérséklet-tartomány	-15 °C–50 °C
Proximális csatlakozás	csatlakozódugós piramis (Blatchford)

Illesztési magasság



Felelősség

A gyártó azt javasolja, hogy az eszközt csak a megadott körülmények között és a tervezett célokra használják. Az eszköz karbantartását az ahhoz mellékelt használati útmutató szerint kell végezni. A gyártó nem felel semmilyen olyan nemkívánatos kimenetelért, amelyet általa jóvá nem hagyott alkatrész-kombináció okoz.

CE-megfelelőség

Ez a termék megfelel az orvostechnikai eszközökre vonatkozó 2017/745 európai uniós rendelet követelményeinek. Ezt a terméket 1. osztályú termékként sorolták be a rendelet VIII. mellékletében meghatározott osztályozási szabályok szerint. Az európai uniós megfelelőségi nyilatkozat a következő internetes oldalon érhető el: www.blatchford.co.uk



Orvostechnikai eszköz



Egy beteg – többszöri felhasználás

Jótállás:

Az eszközre 24 hónapos, a zoknira 3 hónapos, a lábfejborításra 12 hónapos jótállás vonatkozik. A felhasználónak tisztában kell lennie azzal, hogy a kifejezetten jóvá nem hagyott változtatások vagy módosítások érvényteleníthetik a jótállást, a működési engedélyeket és mentességeket. A teljes jótállási nyilatkozatot lásd a Blatchford weboldalán.

A súlyos incidensek jelentése

Abban a valószínűtlen esetben, ha súlyos incidens történne az eszközzel kapcsolatban, azt jelenteni kell a gyártónak és az illetékes nemzeti hatóságoknak.

Környezetvédelmi szempontok

Hacsak lehetséges, az alkatrészeket a helyi hulladékkezelési szabályozások szerint újra kell hasznosítani.

A gyártó székhelye

Blatchford Products Limited, Lister Road, Basingstoke RG22 4AH.

Védjegyre vonatkozó elismervények

Az Avalon és a Blatchford a Blatchford Products Limited bejegyzett védjegye.

Περιεχόμενα.....	38
1 Περιγραφή και σκοπός για τον οποίο προορίζεται.....	39
2 Πληροφορίες για την ασφάλεια.....	39
3 Κατασκευή.....	40
4 Συντήρηση.....	41
5 Περιορισμοί για τη χρήση.....	41
6 Τεχνικά στοιχεία.....	42

1 Περιγραφή και σκοπός για τον οποίο προορίζεται

Φυλάξτε αυτές τις οδηγίες.

Ο όρος *συσκευή* όπως χρησιμοποιείται σε αυτό το έγγραφο αναφέρεται στο AvalonK2.

Εφαρμογή

Η συσκευή αυτή πρέπει να χρησιμοποιείται αποκλειστικά ως μέρος μιας πρόθεσης κάτω άκρου. Προορίζεται για έναν μόνο χρήστη.

Η συσκευή αυτή κάμπεται ραχιαία μετά τη μεσοστήριξη και παραμένει με ραχιαία κάμψη κατά την απομάκρυνση των δακτύλων στη διάρκεια της φάσης ταλάντευσης, για να παρέχει μεγαλύτερη απόσταση για τα δάκτυλα των ποδιών για βελτιωμένη σιγουριά και ασφάλεια. Η ελεγχόμενη πελματική κάμψη που παρέχεται από τη συσκευή κατά την κρούση της πτέρνας βελτιώνει τον χρόνο έως την πλήρη επαφή του πέλματος με το έδαφος, βελτιώνοντας έτσι τη σταθερότητα σε ανώμαλες επιφάνειες και κλίσεις.

2 Πληροφορίες για την ασφάλεια



Αυτό το προειδοποιητικό σύμβολο επισημαίνει σημαντικές πληροφορίες για την ασφάλεια, οι οποίες πρέπει να ακολουθούνται προσεκτικά.



Τυχόν αλλαγές στην απόδοση ή τη λειτουργία του άκρου, π.χ. περιορισμένη κίνηση, ανώμαλη κίνηση ή ασυνήθιστοι θόρυβοι, θα πρέπει να αναφέρονται αμέσως στον πάροχο υπηρεσιών σας.



Χρησιμοποιείτε πάντα χειρολισθήρα όταν κατεβαίνετε σκάλες και οποιαδήποτε άλλη στιγμή, εφόσον είναι διαθέσιμος.



Η συσκευή δεν είναι κατάλληλη για ακραία αθλήματα, αγώνες δρόμου ή ποδηλάτου, αθλήματα στον πάγο και το χιόνι, μεγάλες κλίσεις και ψηλά σκαλιά. Η συμμετοχή σε τέτοιες δραστηριότητες γίνεται αποκλειστικά με ανάληψη του κινδύνου από τους χρήστες. Η ποδηλασία αναψυχής είναι αποδεκτή.



Η συναρμολόγηση, η συντήρηση και η επισκευή της συσκευής πρέπει να διενεργούνται μόνο από ιατρό με τα κατάλληλα προσόντα.



Ο χρήστης θα πρέπει να επικοινωνήσει με τον ιατρό του σε περίπτωση αλλαγής της κατάστασής του.



Βεβαιωθείτε ότι χρησιμοποιούνται μόνο οχήματα με κατάλληλες μετατροπές κατά την οδήγηση. Όλα τα άτομα υποχρεούνται να τηρούν τους αντίστοιχους νόμους οδικής κυκλοφορίας όταν χειρίζονται μηχανοκίνητα οχήματα.



Για να ελαχιστοποιηθεί ο κίνδυνος ολίσθησης και παραπατήματος, πρέπει ανά πάσα στιγμή να χρησιμοποιούνται κατάλληλα υποδήματα που προσαρμόζονται με ασφάλεια στο κέλυφος του πέλματος.



Μετά από συνεχή χρήση, το περίβλημα του αστραγάλου μπορεί να θερμανθεί στην αφή.



Αποφύγετε την έκθεση σε υπερβολική ζέστη ή/και υπερβολικό κρύο.



Ο χρήστης δεν πρέπει να ρυθμίζει τη συσκευή ή να παρεμβαίνει στη ρύθμισή της.

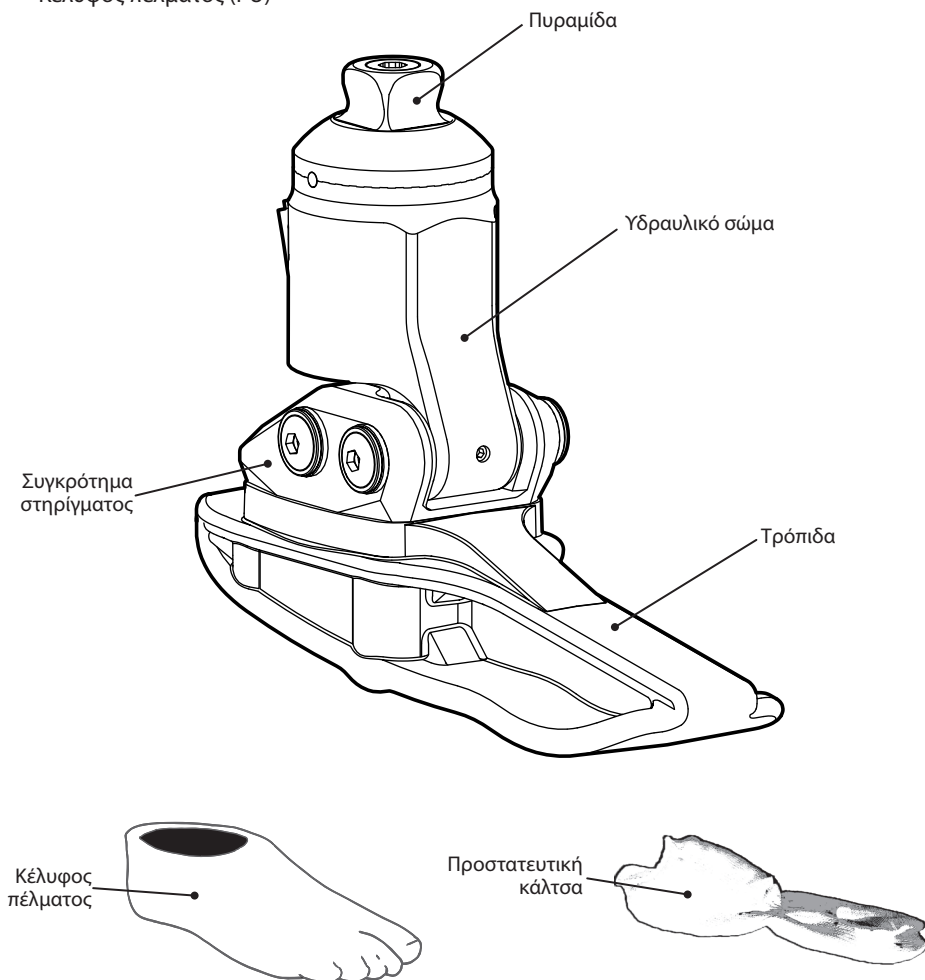


Να προσέχετε για τυχόν κίνδυνο παγίδευσης δακτύλων ανά πάσα στιγμή.

3 Κατασκευή

Κύρια μέρη:

- Συγκρότημα υδραυλικού σώματος συμπεριλαμβανομένης της πυραμίδας (αλουμίνιο/ ανοξ. χάλ./τιτάνιο)
- Συγκρότημα στηρίγματος (αλουμίνιο/ανοξ. χάλ.)
- Τρόπιδας (θερμοπλαστικό συνθετικό)
- Βίδες στερέωσης τρόπιδας (ανοξ. χάλ.)
- Προστατευτική κάλτσα (UHM PE)
- Κέλυφος πέλματος (PU)



4 Συντήρηση

Η συντήρηση πρέπει να εκτελείται από αρμόδιο προσωπικό.

Συνιστούμε τακτικό οπτικό έλεγχο τουλάχιστον ετησίως. Θα πρέπει να αναφέρονται στον πάροχο υπηρεσιών ενδείξεις φθοράς που μπορεί να επηρεάσουν τη λειτουργία του (π.χ. σημαντική φθορά ή υπερβολικός αποχρωματισμός από μακροχρόνια έκθεση σε υπεριώδη ακτινοβολία).

Οποιοσδήποτε αλλαγές στην απόδοση αυτής της συσκευής πρέπει να αναφέρονται στον ιατρό.

Οι αλλαγές στην απόδοση μπορεί να περιλαμβάνουν τα εξής:

- Αύξηση της δυσκαμψίας του αστραγάλου
- Μειωμένη στήριξη αστραγάλου (ελεύθερη κίνηση)
- Τυχόν ασυνήθιστο θόρυβο

Ο ιατρός πρέπει επίσης να ενημερώνεται για τυχόν αλλαγές στο σωματικό βάρος ή/και το επίπεδο σωματικής δραστηριότητας.

Καθαρισμός

Χρησιμοποιήστε υγρό πανί και ήπιο σαπούνι για να καθαρίσετε τις εξωτερικές επιφάνειες. Μη χρησιμοποιείτε επιθετικά καθαριστικά.

5 Περιορισμοί για τη χρήση

Προβλεπόμενη διάρκεια ζωής

Θα πρέπει να διεξαχθεί επιτόπια αξιολόγηση κινδύνου βάσει της δραστηριότητας και της χρήσης.

Άρση φορτίου

Το βάρος και η δραστηριότητα του χρήστη εξαρτώνται από τα αναφερόμενα όρια.

Η μεταφορά φορτίου από τον χρήστη θα πρέπει να βασίζεται σε επιτόπια αξιολόγηση κινδύνου.

Περιβάλλον

Η συσκευή αυτή είναι αδιάβροχη σε μέγιστο βάθος 1 μέτρου.

Ξεπλένετε καλά τη συσκευή αυτή με γλυκό νερό μετά τη χρήση σε διαβρωτικά περιβάλλοντα, όπως για παράδειγμα αυτά που μπορεί να περιέχουν άμμο ή χαλίκι, ώστε να αποφύγετε τη φθορά ή την πρόκληση βλάβης στα κινούμενα μέρη.

Ξεπλένετε καλά με γλυκό νερό μετά τη χρήση σε θαλασσινό ή χλωριωμένο νερό.

Τα προϊόντα πέλματος πρέπει να έχουν επαρκή εξωτερική επένδυση, ώστε να αποτρέπεται η εισχώρηση νερού στο κέλυφος του πέλματος, εφόσον αυτό είναι δυνατό. Αν εισέλθει νερό στο κέλυφος του πέλματος, θα πρέπει να αναστραφεί και να στεγνώσει πριν από την περαιτέρω χρήση.

Αποκλειστικά για χρήση σε θερμοκρασία μεταξύ -15°C και 50°C .

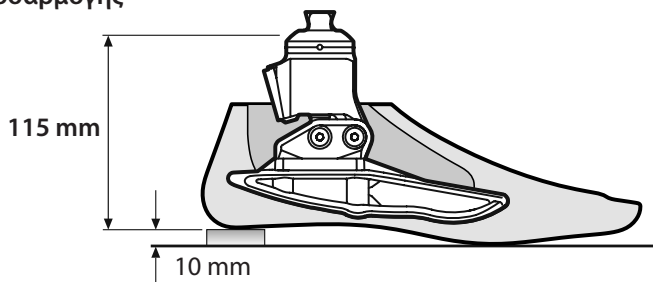


Κατάλληλο για βύθιση σε υγρό

6 Τεχνικά στοιχεία

Κύρια υλικά	Αλουμίνιο, ανοξείδωτος χάλυβας, τιτάνιο, PU, θερμοπλαστικό συνθετικό, UHM-PE
Βάρος εξαρτημάτων (μέγεθος 26)	780 g
Μέγιστο βάρος χρήστη	150 kg
Επίπεδο σωματικής δραστηριότητας	2
Εύρος μεγεθών	22 έως 30 cm
Ύψος κατασκευής (βλ. το παρακάτω διάγραμμα)	115 mm
Ύψος πτέρνας	10 mm
Εύρος κίνησης αστραγάλου	6 μοίρες πελματικής κάμψης έως 6 μοίρες ραχιαίας κάμψης
Εύρος τιμών θερμοκρασίας χειρισμού και φύλαξης	-15 °C έως 50 °C
Εγγύς σύνδεση	Αρσενική πυραμίδα (Blatchford)

Μήκος προσαρμογής



Ευθύνη

Ο κατασκευαστής συνιστά τη χρήση της συσκευής μόνο υπό τις καθορισμένες συνθήκες και για τους προβλεπόμενους σκοπούς. Η συσκευή πρέπει να συντηρείται σύμφωνα με τις οδηγίες χρήσης που συνοδεύουν τη συσκευή. Ο κατασκευαστής δεν φέρει ευθύνη για οποιοδήποτε δυσμενές αποτέλεσμα προκληθεί από συνδυασμούς εξαρτημάτων που δεν έχουν εγκριθεί από αυτόν.

Πιστότητα CE

Το προϊόν αυτό ικανοποιεί τις απαιτήσεις του Ευρωπαϊκού Κανονισμού (ΕΕ) 2017/745 περί ιατροτεχνολογικών προϊόντων. Το προϊόν αυτό έχει ταξινομηθεί ως ιατροτεχνολογικό προϊόν κατηγορίας Ι σύμφωνα με τους κανόνες ταξινόμησης που περιγράφονται στο παράρτημα VIII του κανονισμού. Η δήλωση πιστότητας ΕΕ διατίθεται στην ακόλουθη διεύθυνση στο Internet: www.blatchford.co.uk



Ιατροτεχνολογικό προϊόν



Πολλαπλή χρήση – σε έναν μόνο ασθενή

Εγγύηση:

Η συσκευή αυτή καλύπτεται από εγγύηση 24 μηνών—προστατευτική κάλτσα: 3 μηνών—περίβλημα πέλματος: 12 μηνών. Ο χρήστης πρέπει να ενημερώνεται ότι οι αλλαγές ή οι τροποποιήσεις που δεν έχουν εγκριθεί ρητά ενδέχεται να ακυρώσουν την εγγύηση, τις άδειες λειτουργίας και τις εξαιρέσεις. Ανατρέξτε στον ιστότοπο Blatchford για την τρέχουσα πλήρη δήλωση εγγύησης.

Αναφορά σοβαρών περιστατικών

Στην απίθανη περίπτωση που προκύψει κάποιο σοβαρό περιστατικό σε σχέση με τη συσκευή αυτή, αυτό θα πρέπει να αναφερθεί στον κατασκευαστή και τις αρμόδιες εθνικές αρχές.

Θέματα περιβάλλοντος

Όπου αυτό είναι δυνατόν, τα εξαρτήματα θα πρέπει να ανακυκλώνονται σύμφωνα με τους τοπικούς κανονισμούς χειρισμού αποβλήτων.

Καταχωρημένη διεύθυνση κατασκευαστή

Blatchford Products Limited, Lister Road, Basingstoke RG22 4AH.

Αναγνωρίσεις εμπορικών σημάτων

Οι ονομασίες Avalon και Blatchford είναι σήματα κατατεθέντα της Blatchford Products Limited.

938330PK2/1-0121

Saturs.....	44
1 Apraksts un paredzētais mērķis	45
2 Drošības informācija	45
3 Uzbūve	46
4 Apkope.....	47
5 Lietošanas ierobežojumi.....	47
6 Tehniskie dati.....	48

1 Apraksts un paredzētais mērķis

Lūdzu, saglabāriet šo lietošanas pamācību

Termins *ierīce* šajā pamācībā tiek lietots, lai apzīmētu AvalonK2.

Pielietojums

Šī ierīce ir jālieto tikai kā apakšējo ekstremitāšu protēzes daļa.

Paredzēta vienam lietotājam.

Pēc kājas kustības vidus fāzes šī ierīce saliecas uz aizmuguri (dorsālfleksija) un paliek šādā pozīcijā vēziena fāzes laikā, lai nodrošinātu lielāku pirksta atstarpi uzlabotai pārliecībai un drošībai.

Kontrolētā plantārrefleksija, ko nodrošina šī ierīce, saskaroties ar papēdi, uzlabo laiku līdz pēdas izlīdzināšanai, tādējādi veicinot stabilitāti uz nelīdzenām un slīpām virsmām.

2 Drošības informācija



Šis brīdinājuma simbols izceļ svarīgu drošības informāciju, kas rūpīgi jāievēro.



Par jebkādām veiktspējas vai ekstremitātes funkcionēšanas izmaiņām, piem., ierobežotu kustību, nevienmērīgu kustību vai neparastiem trokšņiem, nekavējoties ziņojiet savam pakalpojumu sniedzējam.



Ejot pa kāpnēm lejā un jebkurā citā laikā vienmēr izmantojiet kāpņu margas, kad tās ir pieejamas.



Ierīce nav piemērota ekstrēmiem sporta veidiem, skriešanai vai riteņbraukšanas sacensībām, sportošanai uz ledus un sniega, ekstremālām nogāzēm un pakāpieniem. Par šādu darbību veikšanu ir atbildīgs tikai lietotājs. Ir pieļaujama riteņbraukšana atpūtas nolūkos.



Ierīces montāžu, apkopi un remontu drīkst veikt tikai atbilstoši kvalificēts ārsts.



Ja mainās ierīces stāvoklis, lietotājam jāsazinās ar ārstu.



Pārliecinieties, ka braukšanas laikā tiek izmantoti tikai atbilstoši aprīkoti transportlīdzekļi. Visām personām, vadot mehāniskos transportlīdzekļus, ir jāievēro attiecīgie satiksmes noteikumi.



Lai samazinātu paslīdēšanas un pakļūšanas risku, vienmēr jāizmanto atbilstoši apavi, kas cieši pieguļ pēdas protēzes apvalkam.



Pēc ilgstošas lietošanas potītes apvalks var sakarst.



Izvairieties no pārmērīga karstuma un/ vai aukstuma iedarbības.



Lietotājs nedrīkst regulēt vai izmainīt ierīces iestatījumu.

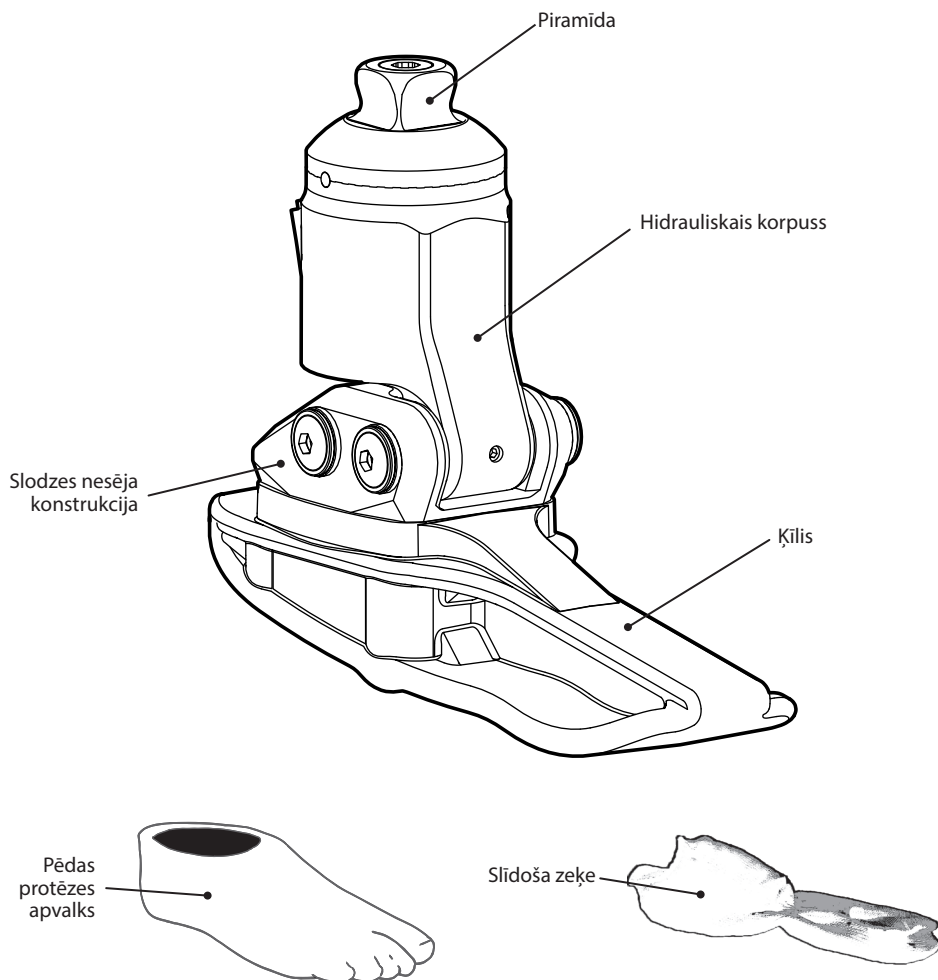


Vienmēr apzinieties pirkstu iespīšanas bīstamību.

3 Uzbūve

Galvenās daļas

- Hidrauliskā korpusa montāža, ieskaitot piramīdu (alumīnijs/nerūsējošais tērauds/ titāns)
- Nesošās slodzes konstrukcija (alumīnijs/nerūsējošais tērauds)
- Ķīlis (termoplastisks kompozīts)
- Ķīļa stiprināšanas skrūves (nerūsējošais tērauds)
- Slidoša zeķe (UHM PE)
- Pēdas protēzes apvalks (PU)



4 Apkope

Apkope jāveic kompetentam personālam.

Mēs iesakām veikt vizuālo pārbaudi vismaz reizi gadā. Par nodiluma pazīmēm, kas var ietekmēt funkcionalitāti, ir jāziņo pakalpojumu sniedzējam (piem., par būtisku nodilumu vai izteiktu krāsas maiņu ilgstošas UV starojuma iedarbības dēļ).

Ziņojiet speciālistam par visām šīs ierīces veiktspējas izmaiņām.

Veiktspējas izmaiņas ietver:

- potītes stīvuma palielinājums;
- samazinātu potītes atbalstu (brīva kustība);
- jebkādu neparastu troksni.

Informējiet speciālistu par jebkādam ķermeņa masas un/vai aktivitātes līmeņa izmaiņām.

Tīrīšana

Izmantojiet mitru drānu un vieglu ziepjūdeni, lai notīrītu ārējās virsmas. Neizmantojiet agresīvus tīrīšanas līdzekļus.

5 Lietošanas ierobežojumi

Paredzētais kalpošanas laiks

Jāveic vietējs risks novērtējums, pamatojoties uz aktivitāti un lietojumu.

Celšanas slodzes

Lietotāja ķermeņa masu un aktivitāti regulē noteiktie ierobežojumi.

Lietotāja slodzei jāatbilst vietējā risks novērtējumā noteiktajai.

Vide

Šī ierīce ir ūdensizturīga maksimāli līdz 1 metra dziļumam.

Pēc lietošanas abrazīvās vidēs, piemēram, vietās, kur, var būt smiltis vai grants, rūpīgi nomazgājiet šo ierīci ar tīru ūdeni, lai novērstu kustīgu daļu nodilumu vai bojājumus.

Pēc lietošanas sāls vai hlorētā ūdenī rūpīgi noskalojiet ar saldūdeni.

Pēdas protēzēm ir jābūt atbilstošai apdarei, lai pēc iespējas novērstu ūdens iekļūšanu pēdas protēzes apvalkā. Ja ūdens iekļūst pēdas protēzes apvalkā, pirms turpmākas lietošanas tas ir jāapgriež otrādi un jāizžāvē.

Lietot tikai temperatūrā no -15 °C līdz 50 °C.

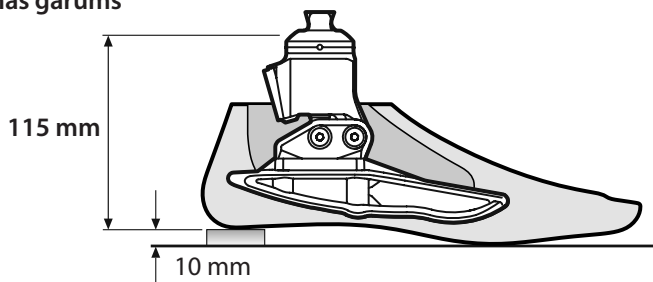


Piemērota iegremdēšanai

6 Tehniskie dati

Galvenie materiāli	Alumīnijs, nerūsējošais tērauds, titāns, PU, termoplastiskais kompozīts, UHM-PE
Komponenta svars (26. izmērs)	780 g
Maksimālā lietotāja ķermeņa masa	150 kg
Aktivitātes līmenis	2
Izmēru diapazons	22 līdz 30 cm
Konstrukcijas augstums (skatīt zemāk esošo diagrammu)	115 mm
Papēža augstums	10 mm
Potītes kustības diapazons	6 grādu plantārfleksija līdz 6 grādu dorsālfleksija
Darbības un uzglabāšanas temperatūras diapazons	-15 °C līdz 50 °C
Proksimāls savienojums	Spraudņa tipa piramīda (Blatchford)

Uzstādīšanas garums



Atbildība

Ražotājs iesaka izmantot ierīci tikai noteiktos apstākļos un paredzētajiem mērķiem. Ierīces apkope ir jāveic saskaņā ar komplektācijā iekļauto lietošanas pamācību. Ražotājs nav atbildīgs par negatīviem rezultātiem, ko izraisa neatļautas komponentu kombinācijas.

CE atbilstība

Šis izstrādājums atbilst Eiropas Regulai ES 2017/745, kas attiecas uz medicīniskajām ierīcēm. Šis izstrādājums ir klasificēts kā I klases produkts saskaņā ar klasifikācijas kritērijiem, kas izklāstīti Regulas VIII pielikumā. ES atbilstības deklarācijas sertifikāts pieejams tīmekļa vietnē www.blatchford.co.uk



Medicīniskā ierīce



Viens pacients — atkārtota lietošana

Garantija

Šai ierīcei tiek piešķirta 24 mēnešu garantija, slidošajai zeļei — 3 mēneši, pēdas protēzes apvalkam — 12 mēneši. Lietotājam ir jāapzinās, ka izmaiņas vai pārveidojumi, kas nav skaidri apstiprināti, var anulēt garantiju, darbības licences un izņēmumus. Pilnīgu pašreizējo garantijas paziņojumu skatīt Blatchford tīmekļa vietnē.

Ziņošana par nopietniem negadījumiem

Ja rodas nopietns negadījums, kas saistīts ar šo ierīci un kas ir maz ticams, par to jāziņo ražotājam un valsts kompetentajai iestādei.

Vides aspekti

Ja iespējams, komponenti jāpārstrādā saskaņā ar vietējiem atkritumu apstrādes noteikumiem.

Ražotāja reģistrētā adrese

Blatchford Products Limited, Lister Road, Basingstoke RG22 4AH.

Paziņojumi par preču zīmēm

Avalon un Blatchford ir Blatchford Products Limited reģistrētās preču zīmes.

938330PK2/1-0121

Turinys.....	50
1 Aprašas ir numatyta paskirtis.....	51
2 Saugos informacija.....	51
3 Konstrukcija.....	52
4 Priežiūra.....	53
5 Naudojimo apribojimai.....	53
6 Techniniai duomenys.....	54

1 Aprašas ir numatyta paskirtis

Išsaugokite šią instrukciją.

Šiame dokumente terminu „priemonė“ vadinamas protezas „AvalonK2“.

Taikymas

Priemonė skirta naudoti tik kaip apatinės galūnės protezo dalis.

Skirta vienam naudotojui.

Priemonė po atramos visa pėda pasikreipia aukštyn ir lieka pakreipta aukštyn nuo pirštų pakėlimo per visą mosto fazę, kad susidarytų didesnė prošvaisa iki pirštų, kuri padidina pasitikėjimą savimi ir saugumo jausmą. Priemonėje kontroliuojamas pakreipimas žemyn atremiant kulną sutrumpina laiką iki atsirėmimo visa pėda, o tai padidina stabilumą ant nelygių paviršių ir nuožulniose vietose.

2 Saugos informacija



Šiuo įspėjamoju simboliu pažymėta svarbi saugos informacija, kuria būtina atidžiai vadovautis.



Apie bet kokius galūnės veikimo savybių arba funkcionavimo pakitimus, pvz., ribotą judėjimą, nesklاندų judėjimą arba neįprastus garsus, būtina nedelsiant pranešti priežiūros specialistui.



Visada laikykitės už turėklų, kai leidžiatės laiptais žemyn ir kitais atvejais, kai turėklai įrengti.



Priemonė netinkama ekstremaliam sportui, bėgimui, dviračių lenktynėms, žiemos sporto šakoms, labai stačioms įkalnėms ir laiptams. Užsiimdami tokia veikla naudotojai prisiima visą atsakomybę. Leidžiamas pramoginis važinėjimas dviračiu.



Priemonės surinkimo, priežiūros ir remonto darbus privalo atlikti tik tinkamos kvalifikacijos gydytojas.



Pajutęs diskomfortą naudotojas turi susisiekti su gydytoju.



Vairuokite tik tinkamai pritaikytas transporto priemones. Valdydami motorines transporto priemones visi asmenys privalo laikytis atitinkamų vairavimą reglamentuojančių teisės aktų.



Siekiant sumažinti paslydimo arba užkliuvimo riziką, reikia visada avėti tinkamą avalynę, kuri tvirtai užsideda ant pėdos protezo apvalkalo.



Kurį laiką nepertraukiamai panaudojus kulkšnies korpusas gali įkaisti.



Saugokite nuo itin didelio karščio ir (arba) šalčio.



Naudotojui neleidžiama koreguoti ar savavališkai keisti priemonės sąrankos.

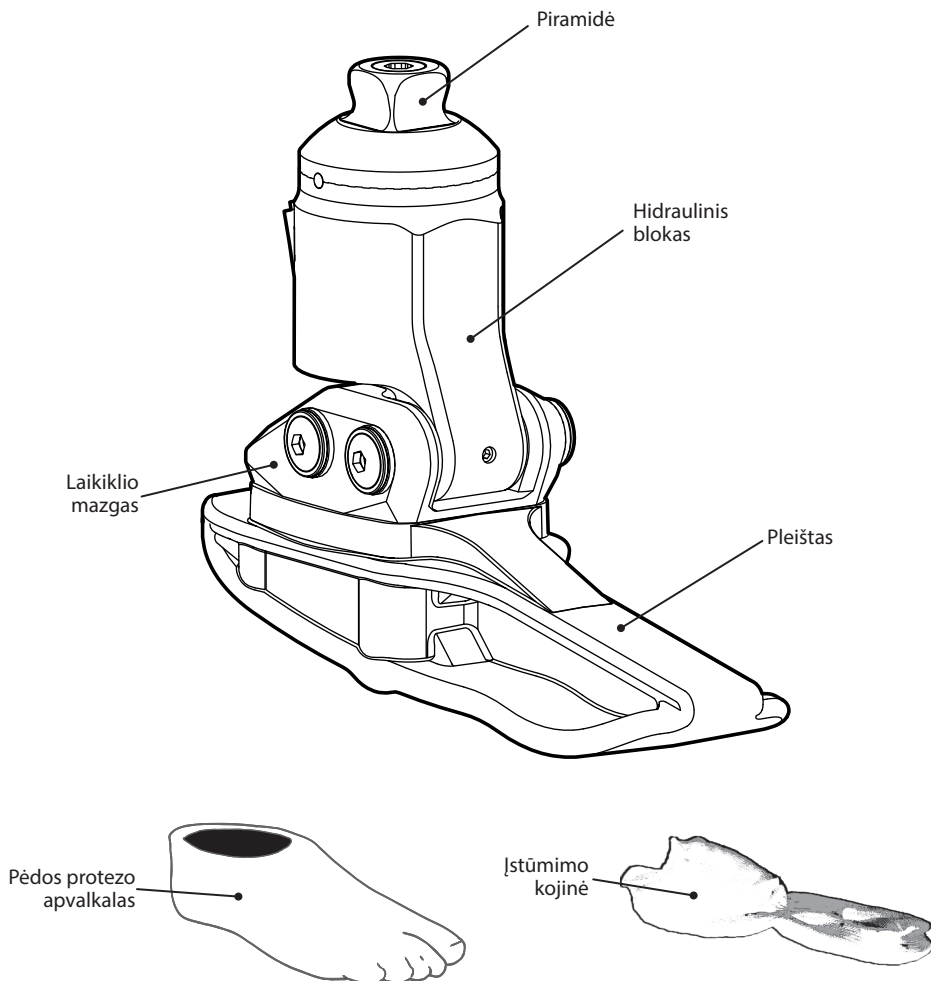


Visada atminkite apie pirštų prispaudimo pavojų.

3 Konstrukcija

Pagrindinės dalys

- Hidraulinio bloko mazgas su piramide (aliuminis, nerūd. plienas, titanas)
- Laikiklio mazgas (aliuminis, nerūd. plienas)
- Pleištas (termoplastinis kompozitas)
- Pleišto tvirtinimo varžtai (nerūd. plienas)
- Įstūmimo kojinė (UHM PE)
- Pėdos protezo apvalkalas (PU)



4 Priežiūra

Priežiūros darbus privalo atlikti kompetentingi darbuotojai.

Rekomenduojame reguliariai, bent kartą per metus, apžiūrėti. Apie pastebėtus nusidėvėjimo požymius, kurie gali turėti įtakos veikimui, pvz., didelį nusidėvėjimą arba stiprų spalvos pakitimą dėl ilgalaikio UV spinduliuotės poveikio, reikia pranešti priežiūros specialistui.

Apie bet kokius priemonės veikimo pakitimus būtina pranešti gydytojui.

Galimi veikimo pakitimai:

- kulkšnies standumo padidėjimas;
- prastesnė kulkšnies atrama (laisvumas);
- neįprasti garsai.

Gydytoją taip pat reikia informuoti apie kūno svorio ir (arba) mobilumo lygio pasikeitimus.

Valymas

Dregna šluoste ir švelniu muilu nuvalykite išorinius paviršius. Nenaudokite stiprių valiklių.

5 Naudojimo apribojimai

Numatyta naudojimo trukmė

Reikia atlikti vietinį rizikos vertinimą ir įvertinti aktyvumą bei naudojimą.

Sunkių daiktų kėlimas

Leidžiamas naudotojo svoris ir aktyvumas priklauso nuo nurodytų ribų.

Galimybė naudotojui nešti sunkius daiktus turi būti pagrįsta vietiniu rizikos vertinimu.

Aplinka

Priemonė yra atspari vandeniui iki 1 metro gylyje.

Panaudoję aplinkoje, kurioje yra abrazyvinių medžiagų, pvz., smėlio ar žvyro, kruopščiai nuskalaukite priemonę gėlu vandeniu, kad išvengtumėte judamųjų dalių spartesnio dėvėjimosi arba pažeidimo.

Kruopščiai nuskalaukite panaudoję sūriame arba chlorintame vandenyje.

Pėdos protezai turi būti tinkamai surinkti, kad į jų apvalkalą patektų kuo mažiau vandens. Jei į apvalkalą pateko vandens, jį reikia apversti ir palikti išdžiūti, prieš vėl naudojant.

Naudokite tik nuo $-15\text{ }^{\circ}\text{C}$ iki $50\text{ }^{\circ}\text{C}$ temperatūroje.

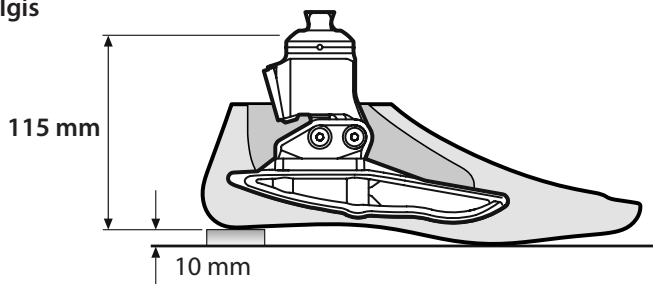


Tinkama panardinti

6 Techniniai duomenys

Pagrindinės medžiagos	Aliuminis, nerūdijantysis plienas, titanas, PU, termoplastinis kompozitas, UHM-PE
Komponento svoris (26 dydžio)	780 g
Didžiausias naudotojo svoris	150 kg
Mobilumo lygis	2
Dydžių diapazonas	22–30 cm
Konstrukcijos linijos aukštis (Žr. toliau pateiktą schemą)	115 mm
Kulno aukštis	10 mm
Kulkšnies judesių diapazonas	nuo 6° pakreipimo žemyn iki 6° pakreipimo aukštyn
Darbinės ir laikymo temperatūros diapazonas	nuo –15 °C iki 50 °C
Proksimalinė jungtis	įkišamoji piramidė („Blatchford“)

Derinimo ilgis



Atsakomybė

Gamintojas rekomenduoja naudoti priemonę tik nurodytomis sąlygomis ir numatytais tikslais. Priemonę būtina prižiūrėti vadovaujantis kartu su ja pateikta naudojimo instrukcija. Gamintojas neatsako už jokiais neigiamas pasekmes, kurias sukėlė gamintojo nepatvirtinti komponentų deriniai.

CE atitiktis

Šis gaminys atitinka Europos reglamento (ES) 2017/745 dėl medicinos priemonių reikalavimus. Vadovaujantis klasifikavimo taisyklėmis, nurodytomis reglamento VIII priede, šis gaminys priskiriamas I klasės priemonėms. ES atitikties deklaraciją galima atsisiųsti šioje svetainėje: www.blatchford.co.uk



Medicinos priemonė



Vienas pacientas –
daugkartinis naudojimas

Garantija

Šiai priemonei suteikiama 24 mėnesių garantija, įstūmimo kojinei – 3 mėnesiai, pėdos protezo apvalkalui – 12 mėnesių. Naudotojas turi žinoti, kad dėl pakeitimų ar modifikacijų, kurie nėra aiškiai patvirtinti, gali būti panaikinta garantija, naudojimo licencijos ir išimty. Dabartinį visą garantijos pareiškimą žr. „Blatchford“ svetainėje.

Pranešimas apie rimtus incidentus

Jei mažai tikėtina atveju įvyktų rimtas incidentas, susijęs su šia priemone, apie jį reikia pranešti gamintojui ir kompetentingai nacionalinei institucijai.

Su aplinkosauga susiję aspektai

Kai įmanoma, komponentus reikia atiduoti perdirbti pagal vietos atliekų tvarkymo reglamentus.

Registruotas gamintojo adresas

Blatchford Products Limited, Lister Road, Basingstoke RG22 4AH.

Prekių ženklų patvirtinimo informacija

„Avalon“ ir „Blatchford“ yra „Blatchford Products Limited“ registruotieji prekių ženklai.

938330PK2/1-0121

Sisukord.....	56
1 Kirjeldus ja kasutusotstarve.....	57
2 Ohutusteave.....	57
3 Konstruktsioon.....	58
4 Hooldus.....	59
5 Kasutuspiirangud.....	59
6 Tehnilised andmed.....	60

1 Kirjeldus ja kasutusotstarve

Hoidke käesolev juhend alles.

Termin „seade“ viitab käesolevas kasutusjuhendis tootele AvalonK2.

Kasutamine

Seade on mõeldud kasutamiseks üksnes osana alajäsemeproteesist.

Ette nähtud kasutamiseks ühel patsiendil.

Seade liigub pärast vertikaalimomenti dorsifleksiooni ja jääb dorsifleksiooni hooperioodi algfaasist kuni hooperioodi lõpuni, et hoida varvast põrandast kaugemal ning pakkuda kasutajale suuremat kindlustunnet ja turvalisust. Seadme pakutav kontrollitud plantaarfleksioon kannalöögi ajal parandab amortisatsioonifaasini kuluvat aega ning suurendab seeläbi stabiilsust ebatasastel pindadel ja kallakutel.

2 Ohutusteave



Selle hoiatussümboliga on esile tõstetud oluline ohutusteave, mida tuleb hoolikalt järgida.



Kui jäsemeproteesi omadused või talitlus muutuvad (nt piiratud või katkendlik liikumine või ebatavalised helid), tuleks sellest viivitamata teenusepakujale teada anda.



Trepist alla kõndides hoidke kinni käsipuust (ja alati ka muudel juhtudel, kui see on olemas).



Seade ei sobi kasutamiseks ekstreemspordis, jooksu- ega jalgrattavõistlustel, jää- ja lumespordis, eriti järskuldel kallakutel ega eriti järskuldel treppidel. Mis tahes sellisteks tegevusteks kasutamine on kasutaja enda riisikol. Harrastuslik jalgrattasõit on lubatud.



Seadme kokkupaneku, hooldamise ja parandamisega seotud töid tohib teha ainult asjakohase kvalifikatsiooniga proteesimeister.



Kui kasutaja seisund muutub, peaks ta sellest viivitamatult proteesimeistrile teada andma.



Sõiduki juhtimisel peab sõidukile olema paigaldatud asjaomane invavarustus. Iga mootorsõiduki juht on kohustatud järgima talle kehtivat liiklusseadust.



Libastumise ja komistamise ohu minimeerimiseks tuleb alati kanda sobivat jalatsit, kuhu jalalabaümbris tihedalt sisse istub.



Kui pikemalt katkestusteta kasutada, võib hüppeliigese kere kuumeneda.



Vältige kokkupuudet eriti kõrge ja/või madala temperatuuriga.



Kasutaja ei tohi seadme seadistust ise reguleerida ega muuta.

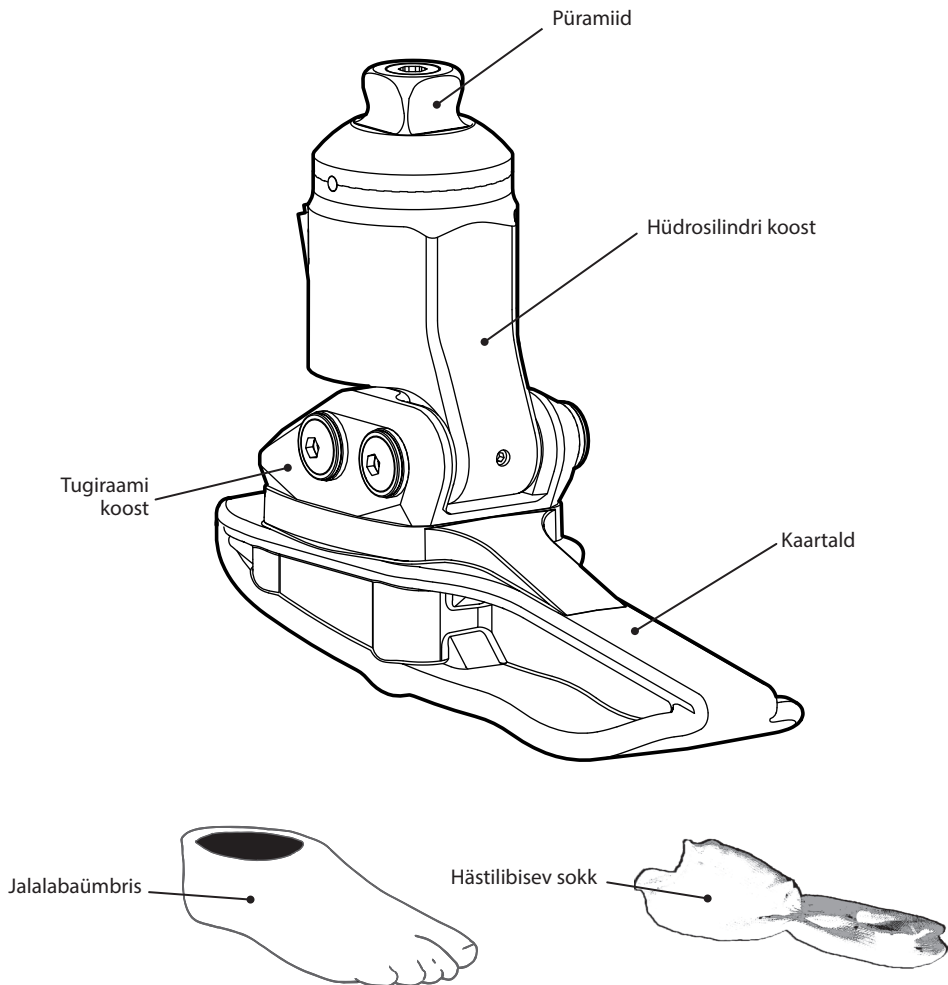


Olge alati teadlik sõrmede muljumise ohust.

3 Konstruksioon

Peamised osad

- Hüdrosilindri koost koos püramiidiga (alumiinium / roostevaba teras / titaan)
- Tugiraami koost (alumiinium / roostevaba teras)
- Kaartald (termoplastne komposiit)
- Kaartalla kinnituskruvid (roostevaba teras)
- Hästilibisev sokk (UHM PE)
- Jalalabaümbris (PU)



4 Hooldus

Hooldustöid võib teha ainult pädev spetsialist.

Seadet on soovitatav vähemalt kord aastas visuaalselt kontrollida. Kui märkate kulumisjälgi, mis võivad mõjutada seadme talitlust (nt märkimisväärne kulumine või ülemäärane värvimuutus, mis on põhjustatud pikaajalisest kokkupuutest UV-kiirgusega), teatage sellest proteesimeistrile.

Igasugustest seadme omaduste muutustest tuleb teatada proteesimeistrile.

Sellised omaduste muutused võivad olla näiteks järgmised.

- Hüppeliigese jäikuse suurenemine
- Hüppeliigese vastujõudude vähenemine (vaba liikumine)
- Igasugused ebatavalised helid

Samuti tuleb proteesimeistrit teavitada igasugustest kehakaalu ja/või aktiivsusgrupi muutustest.

Puhastamine

Kasutage välispindade puhastamiseks niisket lappi ja pehmetoimelist seepi. Ärge kasutage tugevatoimelisi puhastusvahendeid.

5 Kasutuspiirangud

Kavandatud kasutisiga

Koostada tuleks kohalik riskianalüüs, mis arvestab aktiivsust ja kasutust.

Raskuste tõstmine

Kasutaja kehakaal ja aktiivsus peab jääma nimetatud piiridesse.

Kasutajale lubatud raskuste tõstmise piirid peaksid põhinema kohalikul riskianalüüsil.

Keskkond

Seade on veekindel kuni 1 m sügavusel.

Abrasiivses (nt liiva või kruusa sisaldavas) keskkonnas kasutamise järel loputage seadet põhjalikult puhta veega, et vältida liikuvate osade kulumist või kahjustamist.

Loputage põhjalikult puhta veega pärast kasutamist mere- või kloorivees.

Kui võimalik, tuleks kasutada sobivaid vahendeid, et vältida vee pääsemist jalalabaümbrise sisse. Kui vesi pääseb jalalabaümbrise sisse, tuleks see ümber pöörata ja lasta sellel enne uuesti kasutamist ära kuivada.

Mõeldud kasutamiseks ainult temperatuurivahemikus –15 °C kuni 50 °C.

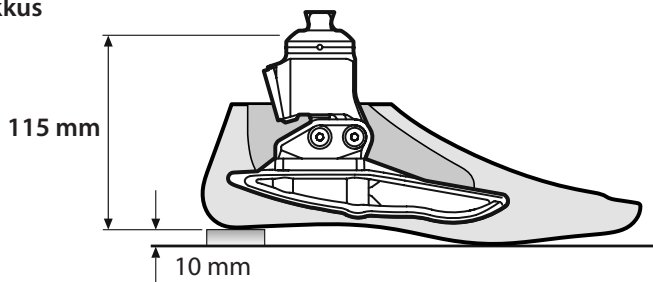


Lubatud vette kasta

6 Tehnilised andmed

Peamised materjalid	Alumiinium, roostevaba teras, titaan, PU, termoplastne komposiit, UHM-PE
Komponendi mass (<i>suurus 26</i>)	780 g
Kasutaja max kehakaal	150 kg
Aktiivsusgrupp	2
Suurused	22 kuni 30 cm
Konstruksiooni kõrgus (vt järgmist joonist)	115 mm
Kanna kõrgus	10 mm
Hüppeliigese liikumisulatus	6° plantaarfleksioon kuni 6° dorsifleksioon
Kasutamise- ja hoiustamistemperatuur	-15 °C kuni 50 °C
Proksimaalne ühendus	Pistikpüramiid (Blatchford)

Sobituspikkus



Vastutus

Tootja soovib kasutada seadet üksnes nimetatud tingimustes ja kasutusotstarbel. Seadet tuleb hooldada kooskõlas seadme komplektis oleva kasutusjuhendiga. Tootja ei vastuta mingisuguste kõrvaltoimete eest, mis on põhjustatud komponentide kombinatsioonist, mida tootja pole heaks kiitnud.

CE-vastavus

Toode on kooskõlas Euroopa meditsiiniseadmete määruse EL 2017/745 nõuetega. Toode on liigitatud I klassi seadmeks vastavalt määruse VIII lisas toodud liigitamisreeglitele. Euroopa Liidu vastavusdeklaratsiooni saate alla laadida järgmiselt aadressilt: www.blatchford.co.uk



Meditsiiniseade



Üks patsient – mitu kasutuskorda

Garantii

Seadmel on 24-kuuline, hästilibiseval sokil 3-kuuline, jalalabaümbrisel 12-kuuline garantii. Kasutaja peab olema teadlik sellest, et muudatused või täiendused, milleks pole saadud selgesõnalist luba, võivad garantii, kasutusload ja vabastused kehtetuks muuta. Kõiki kehtivaid garantiitingimusi vt Blatchfordi veebisaidilt.

Ohujuhtumitest teatamine

Seadmega seotud ohujuhtumitest, mis on äärmiselt ebatõenäolised, tuleks teavitada tootjat ja oma riigi pädevat asutust.

Keskkonnaaspektid

Kui võimalik, tuleks komponendid kooskõlas kohalike jäätmekäitluseeskirjadega ringlusse võtta.

Tootja registriaadress

Blatchford Products Limited, Lister Road, Basingstoke RG22 4AH.

Kaubamärgid

Avalon ja Blatchford on ettevõtte Blatchford Products Limited registreeritud kaubamärgid.

938330PK2/1-0121

blatchford.co.uk/distributors

Blatchford Products Ltd.

Unit D Antura
Kingsland Business Park
Basingstoke
RG24 8PZ
UNITED KINGDOM
Tel: +44 (0) 1256 316600
Fax: +44 (0) 1256 316710
Email: customer.service@blatchford.co.uk
www.blatchford.co.uk

Blatchford Inc.

1031 Byers Road
Miamisburg
Ohio 45342
USA
Tel: +1 (0) 800 548 3534
Fax: +1 (0) 800 929 3636
Email: info@blatchfordus.com
www.blatchfordus.com

Blatchford Europe GmbH

Am Prime-Parc 4
65479 Raunheim
GERMANY
Tel: +49 (0) 9221/87808-0
Fax: +49 (0) 9221/87808-60
Email: info@blatchford.de
www.blatchford.de

Email: contact@blatchford.fr
www.blatchford.fr

Endolite India Ltd.

A4 Naraina Industrial Area
Phase - 1
New Delhi
INDIA – 110028
Tel: +91 (011) 45689955
Fax: +91 (011) 25891543
Email: endolite@vsnl.com
www.endoliteindia.com

Ortopro AS

Hardangervegen 72
Seksjon 17
5224 Nesttun
NORWAY
Tel: +47 (0) 55 91 88 60
Email: post@ortopro.no
www.ortopro.no



Blatchford Europe GmbH
Am Prime-Parc 4
65479 Raunheim Germany

