

# M30 Child's Adapter

## Instructions for Use

189726

EN	Instructions for Use	2
SL	Navodila za uporabo	11
BG	Инструкции за употреба	20
HR	Upute za uporabu	29
SK	Návod na použitie	38
HU	Használati útmutató	47
EL	Οδηγίες χρήσης	56
LV	Lietošanas pamācība	65
LT	Naudojimo instrukcija	74
ET	Kasutusjuhend	83

# Contents



Contents .....	2
1 Description and Intended Purpose .....	3
2 Safety Information .....	4
3 Construction .....	5
4 Function.....	6
5 Maintenance .....	6
6 Limitations on Use .....	7
7 Fitting Advice.....	7
8 Assembly Instructions .....	8
9 Technical Data .....	9
10 Ordering Information .....	9

---

# 1 Description and Intended Purpose

These Instructions for Use are intended for use by the practitioner and user unless otherwise stated.

The term *device* is used throughout these instructions for use to refer to M30 Child's Adapter.

Please read and ensure you understand all instructions for use, in particular all safety information and maintenance instructions.

## Application

This device is to be used exclusively as part of a lower limb prosthesis.

Intended for a single user.

This device connects a Child's 4-Bar Knee to a Blatchford M30 4-Prong Laminate Adapter.

## Feature

- Lightweight, strong, titanium construction

## Activity Level

This device is recommended for users that have the potential to achieve Activity Levels 1-4. Of course there are exceptions and in our recommendation we want to allow for unique, individual circumstances and any such decision should be made with sound and thorough justification.

### Activity Level 1

Has the ability or potential to use a prosthesis for transfers or ambulation on level surfaces at fixed cadence. Typical of the limited and unlimited ambulator.

### Activity Level 2

Has the ability or potential for ambulation with the ability to traverse low level environmental barriers such as curbs, stairs, or uneven surfaces. Typical of the limited community ambulator.

### Activity Level 3

Has the ability or potential for ambulation with variable cadence.

Typical of the community ambulator who has the ability to traverse most environmental barriers and may have vocational, therapeutic, or exercise activity that demands prosthetic utilization beyond simple locomotion.

### Activity Level 4

Has the ability or potential for prosthetic ambulation that exceeds basic ambulation skills, exhibiting high impact, stress, or energy levels. Typical of the prosthetic demands of the child, active adult, or athlete.

## Contraindications

There are no known contraindications if this device is used in accordance with these instructions.

Ensure that the user has understood all instructions for use, drawing particular attention to the Maintenance section.

## Clinical Benefit

Allows connection of the prosthetic knee to socket.

## 2 Safety Information



This warning symbol highlights important safety information which must be followed carefully.



Any changes in the performance or function of the limb e.g. movement or unusual noises should be immediately reported to your service provider.



Always use a hand rail when descending stairs and at any other time if available.



The device is not suitable for extreme sports, running or cycle racing, ice and snow sports, extreme slopes and steps. Any such activities undertaken are done so completely at the users' own risk. Recreational cycling is acceptable.



Be aware of finger trap hazard at all times



Assembly, maintenance and repair of the device must only be carried out by a suitably qualified practitioner that has attended an approved training course.



The user must not adjust or tamper with the setup of the device.



The user should be advised to contact their practitioner if their condition changes.



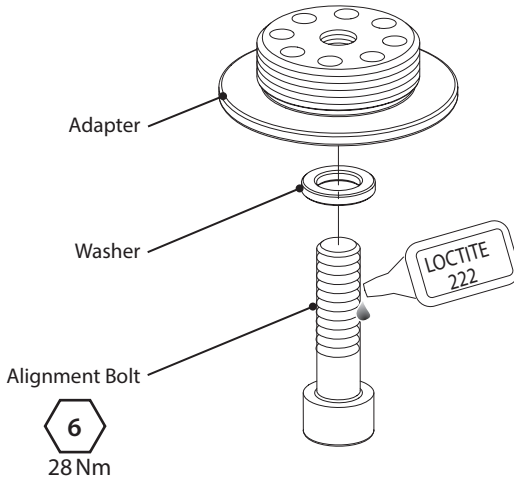
Ensure only suitably retrofitted vehicles are used when driving. All persons are required to observe their respective driving laws when operating motor vehicles.

# 3 Construction

## Principal Parts

- M30 Adapter Titanium
- Washer Stainless steel
- Alignment Bolt Stainless steel

## Component Identification



---

## 4 Function

This device is fixed in rotation, but provides shift along the sagittal plane, which allows for a customized limb alignment to suit the user. When the alignment bolt is tightened to the correct torque setting, this device offers a secure way to connect two parts of the limb.

---

## 5 Maintenance

Visually check the device regularly.

Report any changes in performance of this device to the practitioner/service provider e.g. unusual noises, loss of alignment or looseness.

Inform the practitioner/service provider of any changes in body weight and/or activity level.

### **Cleaning**

Use a damp cloth and mild soap to clean outside surfaces. **Do not** use aggressive cleansers.

### ***The remaining instructions in this section are for practitioner use only.***

This maintenance must be carried out only by competent personnel (practitioner or suitable trained technician).

The following routine maintenance is to be carried out at least annually:

- Check the alignment bolt for tightness, see Construction section. If loose, remove and clean, then apply Loctite and tighten to the correct torque setting.
- Check for defects that could affect proper function.

Ensure the user has read and understood all safety and user-level maintenance information.

Advise the user that a regular visual check of the limb is recommended and signs of wear that may affect function should be reported to their service provider.

If this device is used for extreme activity, the maintenance level and interval should be reviewed and if required advice and technical support sought to plan a new maintenance schedule dependent upon the frequency and nature of the activity. This should be determined by a local risk assessment carried out by a suitably qualified individual.

---

## 6 Limitations on Use

### Intended Life

A local risk assessment should be carried out based upon activity and usage.

### Lifting Loads

User weight and activity is governed by the stated limits.

Load carrying by the user should be based on a local risk assessment.

### Environment

This device is waterproof to a maximum depth of 1 meter. Thoroughly rinse with fresh water after use in abrasive environments such as those that may contain sand or grit, for example, to prevent wear or damage to moving parts. Thoroughly rinse with fresh water after use in salt or chlorinated water.

Exclusively for use between -15 °C and 50 °C  
(5 °F to 122 °F).



Suitable for submersion

---

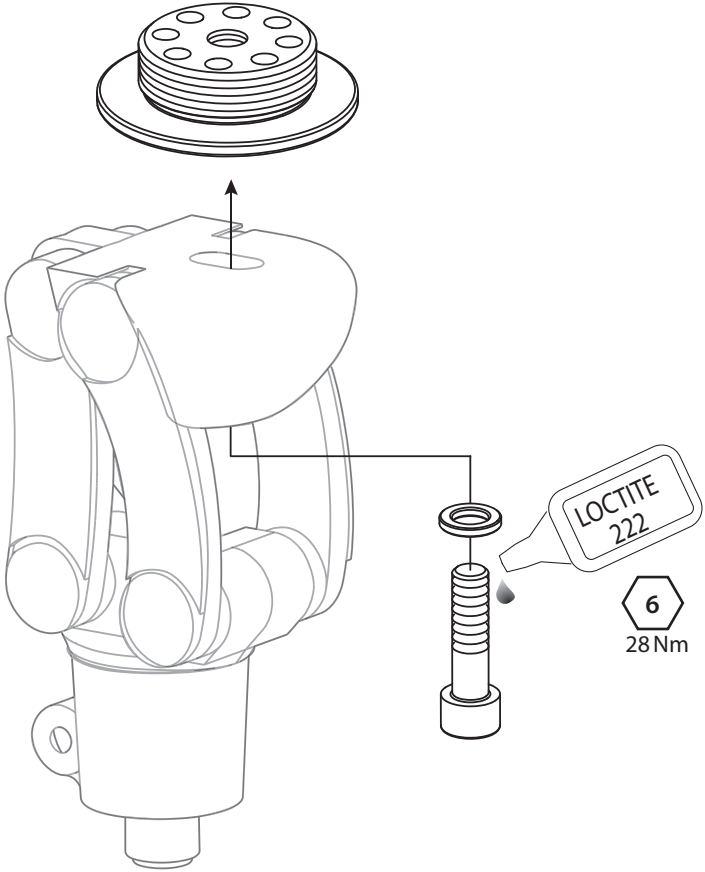
## 7 Fitting Advice

*The instructions in this section are for practitioner use only.*

Symptom	Solution
A recurring noise occurs between the socket and the knee.	The bolt must be tightened to the torque ratings specified in this document. Apply Loctite.
The device moves out of position.	User must not use the device until adjusted, repaired or replaced.

# 8 Assembly Instructions

*The instructions in this section are for practitioner use only.*





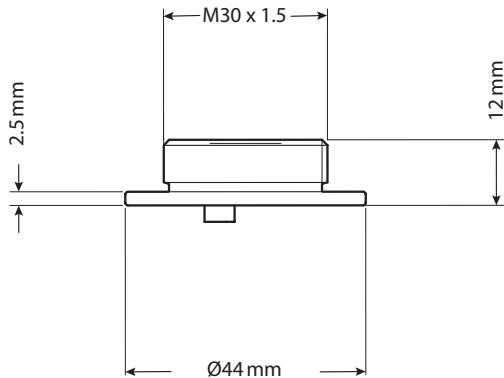
---

## 9 Technical Data

Operating and Storage Temperature Range:	-15 °C to 50 °C (5 °F to 122 °F)
Component Weight:	55 g (2 oz)
Activity Level:	1–4
Maximum User Weight:	60 kg (132 lb)
Range of Adjustment	±3.5 mm A-P shift
Proximal Attachment:	M30 4 Prong Laminate Adapter
Distal Attachment:	Child's 4-Bar Knee
Build Height	12 mm

---

### Fitting Length



---

## 10 Ordering Information

**Order Number 189726**

---

## Liability

The manufacturer recommends using the device only under the specified conditions and for the intended purposes. The device must be maintained according to the instructions for use supplied with the device. The manufacturer is not liable for any adverse outcome caused by any component combinations that were not authorized by them.

## CE Conformity

This product meets the requirements of the European Regulation EU 2017/745 for medical devices. This product has been classified as a class I device according to the classification rules outlined in Annex VIII of the regulation. The EU declaration of conformity certificate is available at the following internet address: [www.blatchford.co.uk](http://www.blatchford.co.uk)



Medical Device



Single Patient – multiple use

## Compatibility

Combination with Blatchford branded products is approved based on testing in accordance with relevant standards and the MDR including structural test, dimensional compatibility and monitored field performance.

Combination with alternative CE marked products must be carried out in view of a documented local risk assessment carried out by a practitioner.

## Warranty

This device is warranted for 24 months.

The user should be aware that changes or modifications not expressly approved could void the warranty, operating licenses and exemptions.

See the Blatchford website for the current full warranty statement.

## Reporting of Serious Incidents

In the unlikely event of a serious incident occurring in relation to this device it should be reported to the manufacturer and your national competent authority.

## Environmental Aspects

This product is constructed from recyclable materials. Where possible the components should be recycled in accordance with local waste handling regulations.

## Retaining the Packaging Label

The practitioner is advised to keep the packaging label as a record of the device supplied.

## Trademark Acknowledgements

Blatchford is a registered trademark of Blatchford Products Limited.

## Manufacturer's Registered Address

Blatchford Products Limited, Lister Road, Basingstoke RG22 4AH, UK.

Vsebina.....	11
1 Opis in namen uporabe .....	12
2 Varnostne informacije .....	13
3 Konstrukcija.....	14
4 Funkcija.....	15
5 Vzdrževanje.....	15
6 Omejitve uporabe.....	16
7 Nasvet za namestitev.....	16
8 Navodila za sestavo .....	17
9 Tehnični podatki .....	18
10 Podatki za naročanje.....	18

---

# 1 Opis in namen uporabe

Ta navodila za uporabo so predvidena za zdravnika in uporabnika, razen če je navedeno drugače. Izraz *pripomoček* se v teh navodilih za uporabo uporablja za otroški adapter M30.

Preberite in poskrbite, da boste razumeli vsa navodila za uporabo, predvsem vse varnostne informacije in navodila za vzdrževanje.

## Uporaba

Pripomoček je predviden izključno kot del proteze za spodnje okončine.

Predviden je za enega uporabnika.

Ta pripomoček povezuje otroško 4-palično kolensko protezo s 4-krakim adapterjem za laminiranje Blatchford M30.

## Lastnost

- Lahka, močna konstrukcija iz titana

## Stopnja aktivnosti

Pripomoček je priporočljiv za uporabnike, ki imajo potencial doseči stopnje aktivnosti 1–4. Seveda pa obstajajo izjeme, zato pri našem priporočilu dopuščamo možnost edinstvenih, posameznih okoliščin, odločitev o tem pa je treba sprejeti na osnovi temeljite presoje.

### Stopnja aktivnosti 1

Ima sposobnost ali potencial uporabljati protezo za transferje ali premikanje po ravnih površinah z enakomernim korakom. Običajno omejeno in neomejeno pokretna oseba.

### Stopnja aktivnosti 2

Ima sposobnost ali potencial za premikanje s sposobnostjo premagovanja nizkih ovir, kot so robniki, stopnice ali neravne površine. Običajno je to omejeno pokretna oseba v javnosti.

### Stopnja aktivnosti 3

Ima sposobnost ali potencial za premikanje s spremenljivim korakom.

Običajno pokretna oseba, ki lahko premaga večino okoljskih ovir in morda opravlja poklicno, terapevtsko ali fizično aktivnost, ki zahteva uporabo proteze, ki presega zgolj preprosto gibanje.

### Stopnja aktivnosti 4

Ima sposobnost ali potencial za hojo s protezo, ki presega osnovne sposobnosti hoje, in je izpostavljena močnim udarcem, visokim obremenitvam ali visokim ravnem energije. Običajno za zahteve za protezo otroka, aktivne odrasle osebe ali športnika.

## Kontraindikacije

Pri uporabi pripomočka v skladu s temi navodili kontraindikacije niso znane.

Poskrbite, da uporabnik razume vsa navodila za uporabo in ga še posebej opozorite na poglavje Vzdrževanje.

## Klinična prednost

Omogoča povezavo kolenske proteze z ležiščem.

## 2 Varnostne informacije



Ta opozorilni simbol poudarja pomembne varnostne informacije, ki jih je treba natančno upoštevati.



Morebitne spremembe v delovanju okončine, kot je npr. premikanje ali neobičajni zvoki, je treba nemudoma javiti ponudniku storitve.



Pri hoji po stopnicah navzdol in vedno, ko je sicer mogoče, je treba uporabljati držala.



Pripomoček ni primeren za ekstremne športe, tekaške ali kolesarske dirke, športe na ledu in snegu ter za hojo po strminah in strmih stopnicah. Tovrstne aktivnosti uporabnik izvaja na lastno odgovornost. Rekreativno kolesarjenje je sprejemljivo.



Vedno bodite pozorni na nevarnost zmečkanja prstov.



Pripomoček lahko sestavi, vzdržuje in popravlja samo ustrezno usposobljen strokovnjak, ki je opravil odobren tečaj za usposabljanje.



Uporabnik ne sme prilagajati ali spreminjati nastavitve pripomočka.



Uporabniku je treba svetovati, da se naj obrne na svojega zdravnika, če se njegovo stanje spremeni.



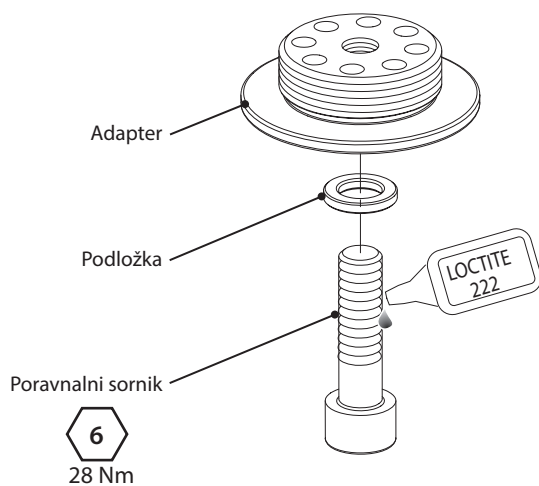
Poskrbeti je treba, da se za vožnjo uporabljajo samo ustrezno predelana vozila. Vse osebe morajo pri upravljanju motornih vozil upoštevati veljavne cestno-prometne predpise v svoji državi.

## 3 Konstrukcija

### Glavni deli

- M30 adapter titan
- Podložka nerjaveče jeklo
- Poravnalni sornik nerjaveče jeklo

### Identifikacija komponente



---

## 4 Funkcija

Ta pripomoček se ne vrti, vendar omogoča premike po sagitalni ravnini, kar omogoča prilagojeno poravnano okončine glede na potrebe uporabnika. Ko je poravnalni sornik čvrsto privit s pravilnim zateznim momentom, pripomoček zagotavlja varen način za povezavo dveh delov okončine.

---

## 5 Vzdrževanje

Pripomoček je treba redno vizualno pregledovati.

Morebitne spremembe v delovanju pripomočka, kot so npr. neobičajni zvoki, nepravnanost ali zrahljanje, je treba nemudoma javiti zdravniku/ponudniku storitve.

Zdravnika/ponudnika storitve obvestite o morebitnih spremembah v telesni teži in/ali stopnji aktivnosti.

### Čiščenje

Z vlažno krpo in blagim milom očistite zunanje površine. **Ne** uporabljajte agresivnih čistil.

### *Preostala navodila v tem poglavju so samo za zdravnika.*

To vzdrževanje lahko izvaja samo usposobljeno osebje (zdravnik ali ustrezno usposobljen zdravstveni tehnik).

Rutinsko vzdrževanje v nadaljevanju je treba opraviti najmanj enkrat letno:

- Preverite, ali je poravnalni sornik dobro privit, glejte poglavje Konstrukcija. Če je zrahljan, ga odstranite, očistite, nato nanesite Loctite in ga privijte z ustreznim zateznim momentom.
- Preverite, ali so prisotne poškodbe, ki bi lahko vplivale na pravilno delovanje.

Poskrbite, da bo uporabnik prebral in razumel vse varnostne informacije ter informacije o vzdrževanju, ki ga mora opravljati uporabnik.

Uporabniku svetujte, naj redno vizualno pregleduje okončino in če opazi morebitno obrabo, ki bi lahko vplivala na delovanje, naj o tem obvesti ponudnika storitve.

Če se pripomoček uporablja za ekstremne aktivnosti, je treba preveriti raven in interval vzdrževanja ter se po potrebi posvetovati s tehnično podporo glede novega vzdrževalnega načrta na osnovi pogostosti in narave aktivnosti. To je treba določiti na osnovi lokalne ocene tveganja, ki jo mora opraviti ustrezno usposobljen posameznik.

## 6 Omejitve uporabe

### Predvidena uporabna doba

Na osnovi aktivnosti in uporabe je treba opraviti lokalno oceno tveganja.

### Dviganje bremen

Glede na težo in aktivnost uporabnika veljajo navedene omejitve.

Pri prenašanju bremena mora uporabnik upoštevati lokalno oceno tveganja.

### Okolje

Pripomoček je vodotesen do globine največ 1 m. Po uporabi v abrazivnih okoljih, kot so tista, ki vsebujejo pesek ali prod, je treba pripomoček temeljito sprati v sladki vodi, da preprečite obrabo ali poškodbo premikajočih se delov. Pripomoček je prav tako treba temeljito sprati po uporabi v slani ali klorirani vodi.

Izključno za uporabo pri temperaturi med  $-15^{\circ}\text{C}$  in  $50^{\circ}\text{C}$ .



Primerno za potopitev v tekočine

## 7 Nasvet za namestitvev

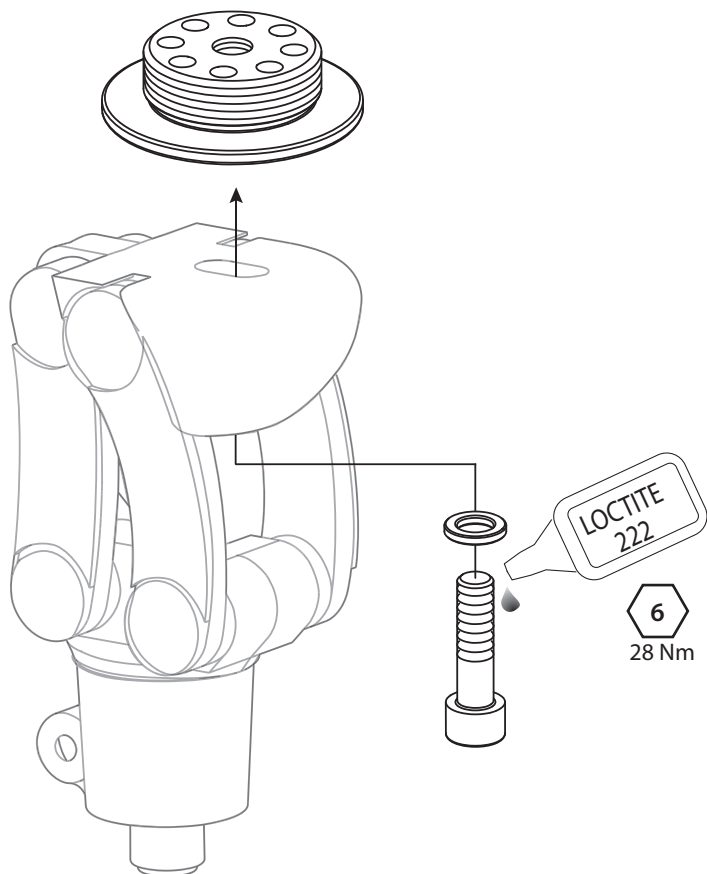
*Navodila v tem poglavju so namenjena samo zdravniku.*

Težava	Rešitev
Ponavljajoč se zvok, slišen med ležiščem in kolenom.	Sornik je treba priviti z zateznim momentom, navedenim v tem dokumentu. Nanesite Loctite.
Pripomoček se premakne iz položaja.	Uporabnik pripomočka ne sme uporabljati, dokler mu ga ne prilagodijo, popravijo ali zamenjajo.



## 8 Navodila za sestavo

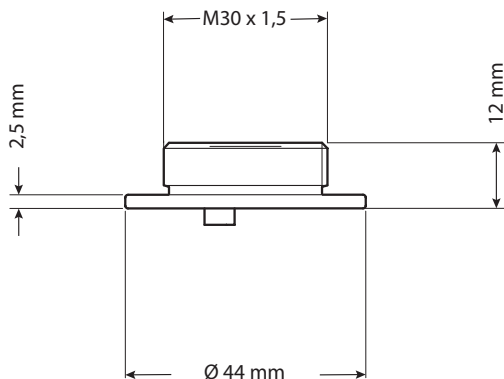
*Navodila v tem poglavju so namenjena samo zdravniku.*



## 9 Tehnični podatki

Temperaturno območje za uporabo in hrambo:	-15 °C do 50 °C
Teža komponente:	55 g
Stopnja aktivnosti:	1–4
Največja teža uporabnika:	60 kg
Območje prilagoditve	±3,5 mm, premik A-P
Proksimalna pritrditev:	M30 4-kraki adapter za laminiranje
Distalna pritrditev:	otroško 4-palično koleno
Višina sestava	12 mm

### Namestitvena dolžina



## 10 Podatki za naročanje

Številka naročila 189726

---

## Odgovornost

Proizvajalec priporoča, da se pripomoček uporablja samo pri specifičnih pogojih in v predvidene namene. Pripomoček je treba vzdrževati v skladu z navodili, priloženimi pripomočku. Proizvajalec ne prevzema odgovornosti za morebitne neželene posledice, nastale zaradi kakršnih koli kombinacij komponent, ki jih ni odobril.

## Skladnost CE

Ta izdelek je v skladu z zahtevami evropske Uredbe EU 2017/745 o medicinskih pripomočkih. Ta izdelek je klasificiran kot izdelek razreda I v skladu z merili za klasifikacijo, navedenimi v prilogi VIII Uredbe. ES-izjava o skladnosti je na voljo na naslednjem spletnem naslovu: [www.blatchford.co.uk](http://www.blatchford.co.uk)



Medicinski pripomoček



Samo za enega bolnika –  
za večkratno uporabo

## Združljivost

Kombiniranje izdelki znamke Blatchford je odobreno na osnovi preizkusov v skladu z ustreznimi standardi in uredbo o medicinskih pripomočkih, vključno s strukturnim testom, dimenzijsko združljivostjo in nadzorovano učinkovitostjo med uporabo.

Pri kombinacijah z alternativnimi izdelki z oznako CE je treba upoštevati dokumentirano lokalno oceno tveganja, ki jo opravi zdravnik.

## Garancija

Ta pripomoček ima 24-mesečno garancijo.

Uporabnik se mora zavedati, da zaradi sprememb ali prilagoditev, ki niso izrecno odobrene, garancija, uporabne licence in izjeme morda ne bodo veljavne.

Za trenutno celotno garancijsko izjavo obiščite spletno stran podjetja Blatchford.

## Prijava resnih nesreč

V malo verjetnem primeru resnih nesreč, nastalih v povezavi s tem pripomočkom, je treba o dogodku obvestiti proizvajalca in pristojne oblasti v vaši državi.

## Okoljski vidiki

Pripomoček je izdelan iz materialov, ki jih je mogoče reciklirati. Kjer je mogoče, je treba komponente reciklirati v skladu z veljavnimi lokalnimi predpisi za obravnavo odpadkov.

## Nalepka na embalaži

Zdravniku svetujemo, da nalepko na embalaži nameščenega pripomočka shrani za morebitno uporabo v prihodnje.

## Izjave o blagovnih znamkah

Blatchford je registrirana blagovna znamka podjetja Blatchford Products Limited.

## Uradni naslov proizvajalca

Blatchford Products Limited, Lister Road, Basingstoke RG22 4AH, Združeno kraljestvo.

Съдържание.....	20
1 Описание и предназначение .....	21
2 Информация относно безопасността.....	22
3 Устройство.....	23
4 Функция.....	24
5 Поддръжка .....	24
6 Ограничения в употребата .....	25
7 Съвети относно монтажа.....	25
8 Инструкции за монтиране.....	26
9 Технически данни.....	27
10 Информация за поръчка.....	27

# 1 Описание и предназначение

Настоящите инструкции за употреба са предназначени за ползване само от лекаря/ протезиста и потребителя, освен ако не е посочено друго.

Терминът „изделие“ в настоящите инструкции за употреба се отнася за адаптер за деца M30.

Моля, прочетете и се уверете, че разбирате всички инструкции за употреба и по-специално цялата информация относно безопасността и инструкциите за поддръжка.

## Приложение

Настоящото изделие се използва само като част от протеза за долен крайник.

Предназначено е за индивидуална употреба.

Това изделие свързва колянна протеза с 4 лоста за дете към 4-зъбен адаптер за ламиниране M30 на Blatchford.

## Характеристика

- Лека и здрава титанова конструкция

## Ниво на мобилност

Настоящото изделие се препоръчва за потребители с потенциал да постигнат нива на мобилност 1-4. Разбира се, има изключения и нашата препоръка е да се вземат предвид специфичните и индивидуални характеристики, като всяко такова решение трябва да бъде взето въз основа на разумна и изчерпателна обосновка.

### Ниво на мобилност 1

Потребителят е в състояние или има потенциал да използва протезата за придвижване или ходене по равни повърхности при равномерен ритъм на крачката. Характерно за пациентите с ограничена и неограничена способност за движение.

### Ниво на мобилност 2

Потребителят е в състояние или има потенциал да преодолява малки препятствия на околната среда, като бордюри, стъпала или неравни повърхности. Характерно за пациентите с ограничена способност за движение, които се придвижват на открито.

### Ниво на мобилност 3

Потребителят е в състояние или има потенциал да се придвижва с различен ритъм на крачката. Характерно за пациенти, които се придвижват на открито без ограничения, които са способни да преодоляват повечето препятствия в околната среда и може да имат потребност от професионална, терапевтична или тренировъчна активност, която налага използване на протезата извън рамките на обикновеното придвижване.

### Ниво на мобилност 4

Потребителят е в състояние или има потенциал да се придвижва с протезата извън рамките на базовите умения за придвижване, което е свързано с повишено натоварване, напрежение или ниво на енергия. Характерно за изискванията към протезите за деца, активни възрастни или спортисти.

## Противопоказания

Няма известни противопоказания, ако изделието се използва в съответствие с настоящите инструкции.

Уверете се, че потребителят е разбрал всички инструкции за употреба, като е обърнал специално внимание на раздел Поддръжка.

## Клинични ползи

Позволява свързване на протезно коляно към приемна гилза.

## 2 Информация относно безопасността



Този предупредителен символ обозначава важна информация относно безопасността, на която трябва да се обърне внимание.



Всякакви промени в движението или функционирането на крайника, като например движение или необичайни шумове, трябва да се докладват незабавно на лекуващия лекар.



Винаги използвайте парапет при слизане по стълби, както и при всеки друг случай, ако е възможно.



Изделието не е подходящо за екстремни спортове, бягане или състезателно колоездене, зимни спортове, големи наклони и стъпала. Предприемането на всякакви такива действия е изцяло на собствен риск на потребителите. Допуска се колоездене с рекреационна цел.



Необходимо е винаги да внимавате да не заклещите пръстите си.



Монтирането, поддръжката и ремонтването на изделието трябва да се извършва единствено от лице с подходяща квалификация, което е преминало одобрен курс на обучение.



Потребителят не трябва да регулира или да променя настройката на изделието.



Препоръчва се потребителят да се свърже със своя лекар, ако състоянието му се промени.



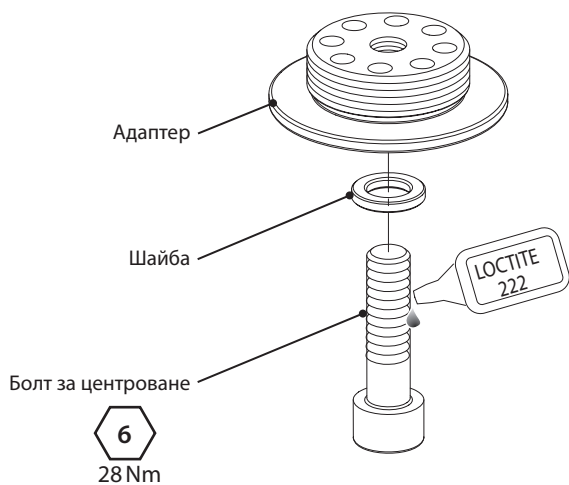
Когато шофирате, използвайте само превозни средства с подходящо допълнително оборудване. Всички лица трябва да спазват съответните закони за движение по пътищата при управление на моторни превозни средства.

## 3 Устройство

### Основни части

- Адаптер М30 Титан
- Шайба Неръждаема стомана
- Болт за центроване Неръждаема стомана

### Обозначение на елементите



---

## 4 Функция

Това изделие е фиксирано при завъртане, но дава възможност за преместване по сагиталната равнина, което позволява индивидуално центроване на крайника според потребностите на потребителя. При затягане на болта за центроване с правилна настройка на силата на затягане изделието предлага сигурен начин за свързване на двете части на крайника.

---

## 5 Поддръжка

Проверявайте редовно изделието визуално.

Докладвайте всякакви промени във функционирането на изделието на лекаря/протезиста, като например необичайни шумове, липса на центровка или хлабина.

Информирайте лекаря/протезиста за всякакви промени в телесното тегло и/или нивото на мобилност.

### Почистване

Използвайте навлажнена кърпа и мек сапун за почистване на външните повърхности.

**Не** използвайте агресивни почистващи препарати.

*Останалите инструкции в този раздел са предназначени само за лекаря/протезиста.*

Поддръжката трябва да се извършва само от компетентен персонал (медицинско лице или техник с подходяща квалификация).

Най-малко веднъж годишно трябва да се извършва следната рутинна поддръжка:

- Проверете затегнатостта на болта за центроване, вж. раздел Устройство. Ако е разхлабен, извадете го и го почистете, след това нанесете Loctite и го затегнете до съответната настройка за сила на затягане.
- Проверете за дефекти, които биха могли да повлияят на правилното функциониране.

Уверете се, че потребителят е прочел и разбрал цялата информация, свързана с безопасността и поддръжката, за която потребителят отговаря.

Информирайте потребителя, че е препоръчителна редовна визуална проверка на крайника, както и че всякакви признаци на износване, които може да повлияят на функционирането, трябва да бъдат докладвани на лекаря/протезиста.

Ако изделието се използва за високо натоварване, степента на поддръжка и интервалът за поддръжка трябва да бъдат преразгледани и, ако е необходимо, да се потърси консултация и техническо съдействие за планиране на нов график на поддръжка, в зависимост от честотата и естеството на натоварването. Това трябва да се определи чрез индивидуална оценка на риска, извършена от лице с подходяща квалификация.



## 6 Ограничения в употребата

### Срок на експлоатация

Необходимо е извършване на индивидуална оценка на риска въз основа на мобилността и употребата.

### Повдигане на тежести

Ограниченията зависят от теглото на потребителя и неговото ниво на мобилност.

Носенето на тежести от потребителя трябва да бъде според индивидуалната оценка на риска.

### Околна среда

Настоящото изделие е водоустойчиво до максимална дълбочина от 1 метър. Изплакнете добре с питейна вода след употреба в абразивна среда, като например среда, съдържаща пясък или прах, за да предотвратите износване или повреда на движещите се части.

Изплакнете добре с питейна вода след употреба в солена или хлорирана вода.

Изделието може да се използва само при температура между -15 °C и 50 °C.



Подходящо за потопяване под вода

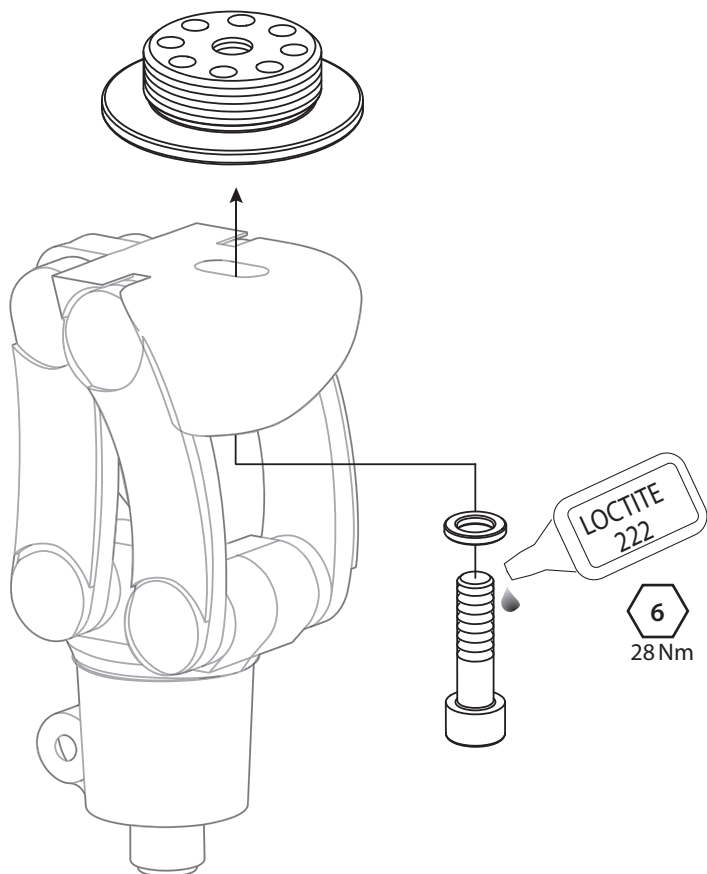
## 7 Съвети относно монтажа

*Инструкциите в този раздел са предназначени само за медицинско лице/ протезист.*

Признак	Решение
Наличие на повтарящ се шум между приемната гилза и коляното.	Болтът трябва да бъде затегнат до стойностите на сила на затягане, посочени в настоящия документ. Нанесете Loctite.
Изделието се измества от правилната позиция.	Потребителят не трябва да използва изделието, докато не бъде регулирано, ремонтирано или заменено.

## 8 Инструкции за монтиране

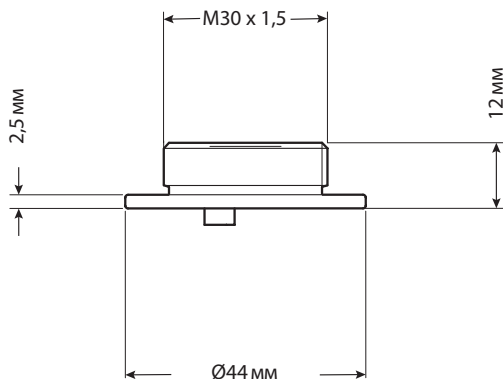
*Инструкциите в този раздел са предназначени само за медицинско лице/ протезист.*



## 9 Технически данни

Температурен диапазон на експлоатация и съхранение:	-15 °С до 50 °С
Тегло на елемента:	55 г
Ниво на мобилност:	1–4
Максимално тегло на потребителя:	60 кг
Диапазон на регулиране	±3,5 мм А-Р преместване
Проксимално закрепване:	4-зъбен адаптер за ламиниране М30
Дистално закрепване:	Колянна протеза с 4 лоста за дете
Височина на конструкцията	12 мм

### Монтажна дължина



## 10 Информация за поръчка

Номер на поръчка 189726

---

## Отговорност

Производителят препоръчва изделието да се използва само при посочените условия и по предназначение. Изделието трябва да се поддържа в съответствие с инструкциите за употреба, предоставени с него. Производителят не носи отговорност за неблагоприятни събития, причинени от комбинации от елементи, които не са одобрени от него.

## Маркировка за съответствие CE

Този продукт отговаря на изискванията на Регламент (ЕС) 2017/745 за медицинските изделия. Този продукт е класифициран като продукт от клас I според правилата за класификация, описани в Приложение VIII на регламента. ЕС декларацията за съответствие е достъпна на следния интернет адрес: [www.blatchford.co.uk](http://www.blatchford.co.uk)



Медицинско изделие



Предназначено за многократна употреба от един пациент

## Съвместимост

Комбинирането с продукти на Blatchford е одобрено въз основа на изпитвания в съответствие с приложимите стандарти и Регламент (ЕС) 2017/745 за медицинските изделия, включително изпитване на конструкцията, съвместимост относно размерите и проследяване на функционалността в реални условия.

Комбинирането с други продукти с маркировка CE трябва да се извършва с оглед на документираната индивидуална оценка на риска, извършена от специалист.

## Гаранция

Гаранцията на това изделие е 24 месеца.

Потребителят трябва да е наясно, че промени или модификации, които не са изрично одобрени, биха могли да доведат до анулиране на гаранцията, лицензите за работа и изключенията.

Вижте уебсайта на Blatchford за актуалната пълна декларация за гаранция.

## Докладване на сериозни инциденти

В малко вероятния случай на сериозен инцидент, свързан с настоящото изделие, инцидентът трябва да се докладва на производителя и на компетентния национален орган.

## Екологични аспекти

Този продукт е направен от материали, подлежащи на рециклиране. Когато е възможно, елементите му трябва да се рециклират в съответствие с местните разпоредби за управление на отпадъците.

## Запазване на етикета на опаковката

Препоръчва се медицинското лице/протезистът да запази етикета на опаковката като документ за доставеното изделие.

## Потвърждение за търговска марка

Blatchford е регистрирана търговска марка на Blatchford Products Limited.

## Адрес на управление на производителя

Blatchford Products Limited, Lister Road, Basingstoke RG22 4AH, Обединено кралство.

Sadržaj.....	29
1 Opis i predviđena namjena .....	30
2 Informacije o sigurnosti .....	31
3 Izvedba.....	32
4 Funkcija.....	33
5 Održavanje.....	33
6 Ograničenja uporabe.....	34
7 Savjeti za prilagođavanje .....	34
8 Upute za sklapanje .....	35
9 Tehnički podaci .....	36
10 Informacije za naručivanje.....	36

---

# 1 Opis i predviđena namjena

Ove upute za uporabu namijenjene su zdravstvenim djelatnicima i korisnicima, osim ako nije drukčije navedeno.

Izraz *proizvod* u ovim uputama za uporabu odnosi se na prilagodnik za djecu M30.

Molimo s razumijevanjem pročitajte sve upute za uporabu, posebno sve informacije o sigurnosti i upute o održavanju.

## Primjena

Ovaj se proizvod smije upotrebljavati isključivo kao dio proteze donjeg ekstremiteta.

Namijenjen je za jednog korisnika.

Ovaj proizvod spaja Blatchfordovo četveroosovinsko koljeno za djecu i četverokraki prilagodnik laminiranog ležišta M30 tvrtke Blatchford.

## Značajka

- Lagana, čvrsta, titanijska konstrukcija

## Stupanj aktivnosti

Ovaj proizvod preporučuje se za korisnike koji su u mogućnosti postići stupnjeve aktivnosti 1-4. Naravno, postoje iznimke, i u svojim preporukama trudimo se uzeti u obzir jedinstvene, individualne okolnosti te svako donošenje odluka mora biti razumno i detaljno obrazloženo.

### Stupanj aktivnosti 1

Može upotrebljavati ili postoji potencijal upotrebljavanja proteze za transfer ili kretanje na ravnim površinama ujednačenim tempom. Karakteristično za osobu ograničene i neograničene sposobnosti hoda.

### Stupanj aktivnosti 2

Može hodati ili postoji potencijal za hod uz sposobnost prelaznja manjih prepreka u okruženju, poput rubnika, stuba ili neravnih površina. Karakteristično za osobu ograničene sposobnosti hoda u vanjskom okruženju.

### Stupanj aktivnosti 3

Može hodati ili postoji potencijal za hod promjenjivim tempom.

Karakteristično za osobu sa sposobnošću hoda u vanjskom okruženju koja može prelaziti većinu prepreka u okruženju i bavi se radnim, terapijskim ili rekreacijskim aktivnostima koje zahtijevaju složeniju uporabu proteze koja nadilazi jednostavne oblike kretanja.

### Stupanj aktivnosti 4

Može hodati ili postoji potencijal za hod s protezom koji nadilazi osnovne sposobnosti kretanja, a pokazuje značajnu razinu upora, izdržljivosti i energije. Karakteristično za protetičke potrebe djece, aktivnih odraslih osoba ili sportaša.

## Kontraindikacije

Nisu poznate kontraindikacije ako se proizvod upotrebljava u skladu s ovim uputama.

Osigurajte da je korisnik u potpunosti shvatio sve upute za uporabu, posebno obraćajući pozornost na odjeljak Održavanje.

## Klinička korist

Omogućava spajanje protetičkog koljena na ležište.

## 2 Informacije o sigurnosti



Ova oznaka upozorenja naglašava važne informacije o sigurnosti kojih se potrebno pažljivo pridržavati.



Bilo kakve promjene u funkcionalnosti ili radu ekstremiteta npr. pokreti ili neobični zvukovi, moraju se odmah prijaviti pružatelju usluge.



Uvijek upotrebljavajte rukohvat prilikom silaženja niza stube i u svim ostalim prilikama ako je dostupno.



Proizvod nije primjeren za ekstremne sportove, natjecanja u trčanju ili biciklizmu, zimske sportove, ekstremne padine i stube. Bavljenje takvim aktivnostima na isključivu je odgovornost korisnika. Rekreativni biciklizam je prihvatljiv.



U svakom trenutku vodite računa o riziku od prignječenja prstiju



Sklapanje, održavanje i popravak proizvoda mora obavljati odgovarajuće osposobljeni zdravstveni djelatnik koji je prošao odobreni tečaj osposobljavanja.



Korisnik ne smije prilagođavati ili preinačavati proizvod.



Korisnika treba uputiti da o svakoj promjeni svog stanja obavijesti zdravstvenog djelatnika.



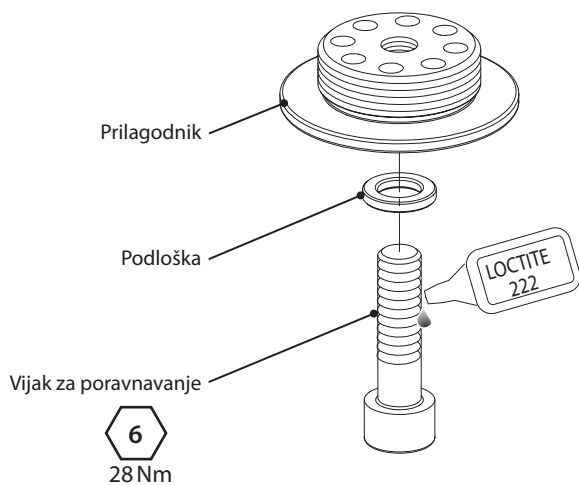
Osigurajte da se za vožnju koriste odgovarajuće prilagođena vozila. Svi korisnici dužni su pridržavati se važećih prometnih propisa prilikom upravljanja motornim vozilima.

## 3 Izvedba

### Glavni dijelovi

- Prilagodnik M30 Titanij
- Podloška Nehrdajući čelik
- Vijak za poravnavanje Nehrdajući čelik

### Prikaz komponenti





---

## 4 Funkcija

Ovaj je proizvod fiksiran u zakretanju, ali omogućava kretanje duž pregibne ravnine, a time i korisniku prilagođeno poravnavanje ekstremiteta. Kad je vijak za poravnavanje sigurno zategnut na ispravnu postavku okretnog momenta, ovaj proizvod omogućava siguran način spajanja dvaju dijelova ekstremiteta.

---

## 5 Održavanje

Redovito vizualno pregledavajte proizvod.

Bilo kakve promjene u funkcionalnosti proizvoda prijavite zdravstvenom djelatniku/pružatelju usluge, npr. neobične zvukove, gubitak poravnavanja ili labavost.

Obavijestite zdravstvenog djelatnika/pružatelja usluge o svim promjenama u tjelesnoj težini i/ili stupnju aktivnosti.

### Čišćenje

Vanjske površine čistite vlažnom krpom i blagim sapunom. **Ne upotrebljavajte** agresivna sredstva za čišćenje.

### *Ostale upute u ovom odjeljku namijenjene su samo zdravstvenom djelatniku.*

Ovo održavanje smije izvoditi samo kvalificirano osoblje (zdravstveni djelatnik ili odgovarajuće osposobljeni tehničar).

Sljedeće rutinsko održavanje potrebno je izvoditi najmanje jedanput godišnje:

- Provjerite zategnutost vijka za poravnavanje, pogledajte odjeljak Izvedba. Ako je olabavljen, odvijte ga i očistite, zatim nanesite Loctite i zategnite vijak na ispravnu postavku okretnog momenta.
- Provjerite nedostatke koji bi mogli utjecati na pravilno funkcioniranje.

Osigurajte da je korisnik pročitao i shvatio sve informacije o sigurnosti i održavanju na korisničkoj razini.

Korisniku preporučite da redovito vizualno pregledava ekstremitet i da znakove dotrajalosti koji bi mogli utjecati na funkcionalnost obavezno prijavi svom pružatelju usluga.

Ako se proizvod upotrebljava za ekstremnu aktivnost, opseg i raspored održavanja potrebno je analizirati i, po potrebi, zatražiti savjet i tehničku podršku radi planiranja novog rasporeda održavanja ovisno o učestalosti i prirodi aktivnosti. To je potrebno odrediti procjenom rizika na licu mjesta od strane odgovarajuće kvalificirane osobe.

## 6 Ograničenja uporabe

### Predviđen rok trajanja

Lokalnu procjenu rizika potrebno je izvršiti na temelju aktivnosti i uporabe.

### Podizanje tereta

Tjelesna težina korisnika i aktivnosti podliježu navedenim ograničenjima.

Teret koji korisnik smije nositi mora se odrediti lokalnom procjenom rizika.

### Okruženje

Ovaj je proizvod voodootporan do maksimalno 1 m dubine. Temeljito isperite pitkom vodom nakon uporabe u abrazivnim okruženjima, npr. s pijeskom ili srhom, kako biste spriječili habanje ili oštećenja pokretnih dijelova. Temeljito isperite pitkom vodom nakon uporabe u slanoj ili kloriranoj vodi.

Isključivo za uporabu na temperaturi od -15 °C do 50 °C.



Prikladno za potapanje

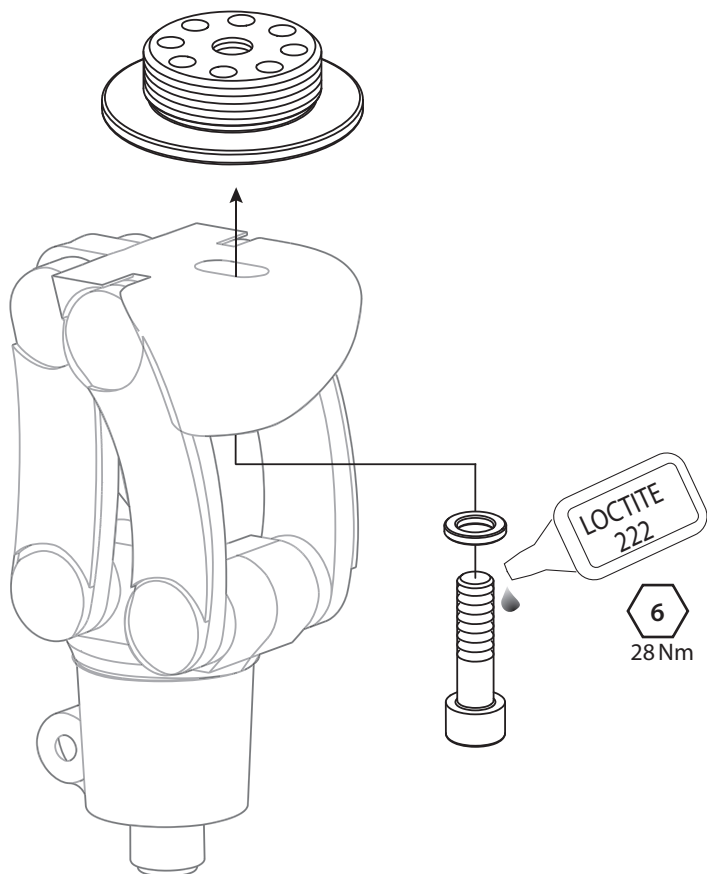
## 7 Savjeti za prilagođavanje

*Upute u ovom odjeljku namijenjene su samo zdravstvenom djelatniku.*

Simptom	Rješenje
Javlja se ponavljajući zvuk između ležišta i koljena.	Vijak mora biti zategnut na vrijednosti okretnog momenta navedene u ovom dokumentu. Nanesite Loctite.
Proizvod se pomaknuo s mjesta.	Korisnik ne smije upotrebljavati proizvod do prilagođavanja, popravka ili zamjene.

## 8 Upute za sklapanje

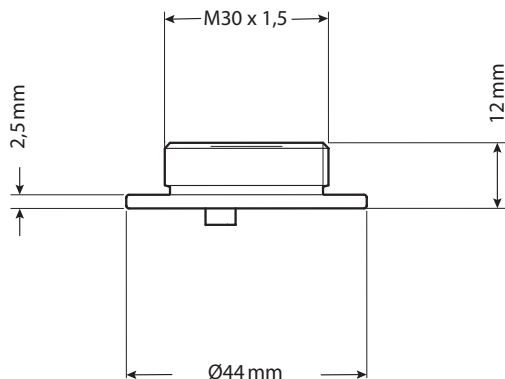
*Upute u ovom odjeljku namijenjene su samo zdravstvenom djelatniku.*



## 9 Tehnički podaci

Radni i temperaturni raspon skladištenja:	-15 °C do 50 °C
Težina komponente:	55 g
Stupanj aktivnosti:	1–4
Maksimalna tjelesna težina korisnika:	60 kg
Raspon prilagodbe	Pokret A-P od $\pm 3.5$ mm
Priključak proksimalnog dijela:	Četverokraki prilagodnik laminiranog ležišta M30
Distalni priključak:	Četveroosovinsko koljeno za djecu
Visina izvedbe	12 mm

### Duljina prilagođavanja



## 10 Informacije za naručivanje

Broj za narudžbu 189726

---

## Odgovornost

Proizvođač preporučuje uporabu proizvoda u skladu s navedenim uvjetima i za predviđene namjene. Proizvod mora biti održavan u skladu s uputama za uporabu isporučenim uz proizvod. Proizvođač nije odgovoran ni za kakve neželjene ishode uzrokovane kombiniranjem komponenti koje nije odobrio.

## CE sukladnost

Ovaj proizvod ispunjava zahtjeve Uredbe (EU) 2017/745 o medicinskim proizvodima. Ovaj proizvod razvrstan je kao proizvod klase rizika I prema kriterijima razvrstavanja navedenima u Dodatku VIII. Uredbe. Certifikat EU Izjava o sukladnosti dostupan je na sljedećoj internetskoj stranici: [www.blatchford.co.uk](http://www.blatchford.co.uk)



Medicinski proizvod



Jedan korisnik - višestruka uporaba

## Kompatibilnost

Kombiniranje s proizvodima marke Blatchford odobrava se na temelju ispitivanja u skladu s primjenjivim normama i Uredbom o medicinskim proizvodima (MDR) uključujući ispitivanje strukture, usklađenost dimenzija i nadziranu radnu učinkovitost.

Kombiniranje s alternativnim proizvodima s oznakom CE mora se provesti uz dokumentiranu lokalnu procjenu rizika od strane zdravstvenog djelatnika.

## Jamstvo

Na ovaj proizvod daje se jamstvo od 24 mjeseca.

Korisnik mora biti svjestan da promjene ili preinake koje nisu izričito dopuštene mogu poništiti jamstvo, odobrenja za rad i izuzeća.

Pogledajte internetsku stranicu tvrtke Blatchford za uvid u cjelovitu važeću izjavu o jamstvu.

## Prijavljivanje ozbiljnih neželjenih događaja

U malo vjerojatnom slučaju pojave ozbiljnog neželjenog događaja vezanog uz ovaj proizvod, potrebno je isti prijaviti proizvođaču i nadležnom državnom tijelu.

## Ekološki aspekti

Ovaj proizvod proizveden je od materijala koji se mogu reciklirati. Gdje je izvedivo, komponente je potrebno reciklirati u skladu s lokalnim propisima o zbrinjavanju otpada.

## Čuvanje oznake pakiranja

Zdravstveni djelatnik treba sačuvati oznaku pakiranja kao evidenciju isporučenog proizvoda.

## Izjave o žigu

Blatchford je registrirani žig tvrtke Blatchford Products Limited.

## Adresa sjedišta proizvođača

Blatchford Products Limited, Lister Road, Basingstoke RG22 4AH, UK.

Obsah .....	38
1 Opis a zamýšľaný účel .....	39
2 Informácie o bezpečnosti.....	40
3 Konštrukcia.....	41
4 Funkcia.....	42
5 Údržba.....	42
6 Obmedzenie používania .....	43
7 Odporúčania pri osádzaní.....	43
8 Návod na montáž.....	44
9 Technické údaje .....	45
10 Informácie pri objednávaní .....	45

# 1 Opis a zamýšľaný účel

Návod na použitie je určený odborníkovi a používateľovi, ak nie je uvedené inak.

V návode sa používa termín *pomôcka* a odkazuje na detskú redukciu M30.

Pozorne si prečítajte celý návod na použitie, predovšetkým všetky informácie o bezpečnosti, a návod na údržbu.

## Použitie

Pomôcka sa smie používať výhradne ako súčasť protézy dolnej končatiny.

Je určená jednému používateľovi.

Pomôcka spája detské 4-tyčové koleno so 4-kolíkovou laminovanou redukciou M30.

## Funkcia

- Ľahká, pevná titánová konštrukcia

## Úroveň aktivity

Pomôcka sa odporúča používateľom s potenciálom dosiahnutia úrovne aktivity 1 – 4.

Samozrejme, existujú výnimky, a pri odporúčaní chceme zohľadniť individuálne okolnosti.

Rozhodovať sa treba na základe rozumného a dôkladného odôvodnenia.

### Úroveň aktivity 1

Má schopnosť alebo potenciál používať protézu na presun alebo chôdzu na rovnom povrchu pri fixnej kadencii. Typická pre chodca s obmedzením alebo bez obmedzenia.

### Úroveň aktivity 2

Má schopnosť alebo potenciál chôdze so schopnosťou prechádzať cez nízke prekážky v okolitom prostredí, ako sú obrubníky, schody alebo nerovný povrch. Typická pre komunitného chodca s obmedzením.

### Úroveň aktivity 3

Má schopnosť a potenciál chôdze s rozličnou kadenciou.

Typická pre komunitného chodca so schopnosťou prechádzať cez väčšinu prekážok v okolitom prostredí, ktorý môže vykonávať pracovnú, terapeutickú alebo cvičebnú aktivitu vyžadujúcu si používanie protézy mimo jednoduchého pohybu.

### Úroveň aktivity 4

Má schopnosť alebo potenciál protetickej chôdze, ktorá prekračuje základné ambulantné zručnosti, má veľkú mieru dopadu, tlaku alebo energie. Typická pre protetické nároky detí, aktívnych dospelých alebo atlétov.

## Kontraindikácie

Ak sa pomôcka používa v súlade s návodom, neexistujú známe kontraindikácie.

Overte si, či používateľ rozumie všetkým častiam návodu na použitie, predovšetkým časti Údržba.

## Klinické výhody

Spája protetické koleno s lôžkom.

## 2 Informácie o bezpečnosti



Tento výstražný symbol poukazuje na dôležité bezpečnostné informácie, ktoré treba dôsledne dodržiavať.



Všetky zmeny vo vlastnostiach alebo fungovaní končatiny, napr. pohyb alebo nezvyčajné zvuky, treba ihneď nahlásiť servisnému pracovníkovi.



Pri kráčaní dolu schodmi a vždy, keď je k dispozícii, sa držte zábradlia.



Pomôcka nie je vhodná na extrémne športy, beh ani cyklistické závody, ľadové ani snehové športy, extrémne svahy ani schody. Absolvovanie takýchto aktivít je výhradne na riziko používateľa. Rekreačná cyklistika je povolená.



Upozorňujeme na riziko zachytenia prstov.



Skladanie, údržbu a opravu pomôcky sme vykonávať len vhodný kvalifikovaný zástupca, ktorý absolvoval schválené školenie.



Používateľ nesmie nastavovať ani neodborne upravovať nastavenie pomôcky.



Používateľa treba upozorniť, že v prípade zmeny zdravotného stavu sa má obrátiť odborníka.



Pri šoférovaní dbajte na to, aby sa používali len vhodne upravené vozidlá. Pri riadení motorového vozidla sa od každého očakáva dodržiavanie príslušných zákonov o cestnej premávke.

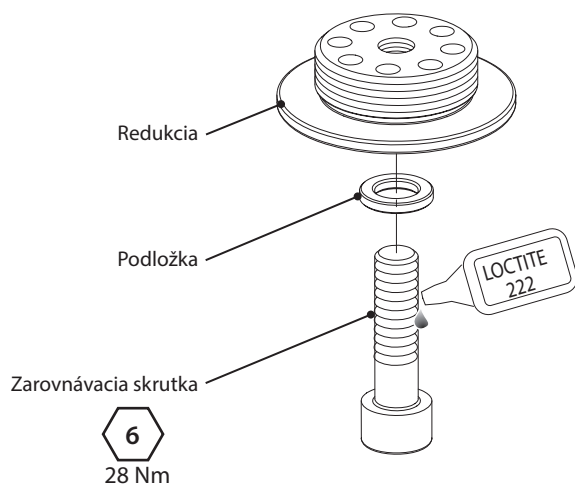


## 3 Konštrukcia

### Hlavné diely

- Redukcia M30 Titán
- Podložka Nehrdzavejúca oceľ
- Zarovnávací skrutka Nehrdzavejúca oceľ

### Identifikácia dielu



---

## 4 Funkcia

Pomôcka má fixnú rotáciu, no posúva sa v predo-zadnej rovine, vďaka čomu sa dá končatina zarovnať na mieru podľa potreby používateľa. Po bezpečnom dotiahnutí zarovnávacích skrutiiek na správny krútiaci moment vytvára bezpečný spoj dvoch častí končatiny.

---

## 5 Údržba

Pomôcku pravidelne kontrolujte zrakom.

Všetky zmeny vo vlastnostiach pomôcky nahláste odborníkovi/servisnému pracovníkovi, napr. nezvyčajné zvuky, vychýlenie zarovnania alebo uvoľnenie.

Informujte odborníka/servisného pracovníka o zmene v telesnej hmotnosti a/alebo úrovni aktivity.

### Čistenie

Vonkajší povrch utrite handričkou navlhčenou vo vode s jemným čistiacim prostriedkom.

**Nepoužívajte** agresívne čistiace prostriedky.

### *Zvyšné pokyny v tejto časti sú len pre odborníka.*

Údržbu smie zabezpečovať len kompetentný personál (odborník alebo vhodne zaškolený technik).

Najmenej raz ročne je potrebné absolvovať nasledujúcu rutinnú údržbu:

- Skontrolujte, či je zarovnávací skrutička dotiahnutá, pozri časť Konštrukcia. Ak sa uvoľnila, vyberte ju a vyčistite, potom naneste Loctite a dotiahnite na správny krútiaci moment.
- Overte, či na pomôcke nie sú poškodenia, ktoré by mohli ovplyvniť jej riadne fungovanie.

Overte si, či si používateľ prečítal a rozumie všetkým informáciám o bezpečnosti a údržbe na úrovni používateľa.

Informujte používateľa, že sa odporúča pravidelná kontrola končatiny zrakom a znaky opotrebovania, ktoré by mohli mať vplyv na jej funkčnosť, treba hlásiť servisnému pracovníkovi.

Ak sa pomôcka používa pri extrémnych aktivitách, úroveň a interval údržby treba prehodnotiť a v prípade potreby má poradné a technické oddelenie naplánovať nový harmonogram údržby v závislosti od frekvencie a povahy činnosti. Na základe posúdenia lokálneho rizika by to mala stanoviť primerane kvalifikovaná osoba.

## 6 Obmedzenie používania

### Zamýšľaná životnosť

Na základe aktivity a používania treba posúdiť lokálne riziko.

### Zdvíhanie bremien

Hmotnosť a aktivita používateľa sa riadi stanovenými limitmi.

Nosenie bremien používateľom by malo vychádzať z posúdenia lokálnych rizík.

### Prostredie

Pomôcka je vodotesná do maximálnej hĺbky 1 meter. Po používaní v abrazívnom prostredí, ako je napríklad prostredie s možným obsahom piesku alebo kamienkov pomôcku dôkladne opláchnite vodou, aby sa predišlo opotrebovaniu alebo poškodeniu pohyblivých častí. Po použití v slanej alebo chlóranej vode pomôcku dôkladne opláchnite vodou.

Používajte výhradne pri teplote od -15 °C až 50 °C.



Možno ponárať

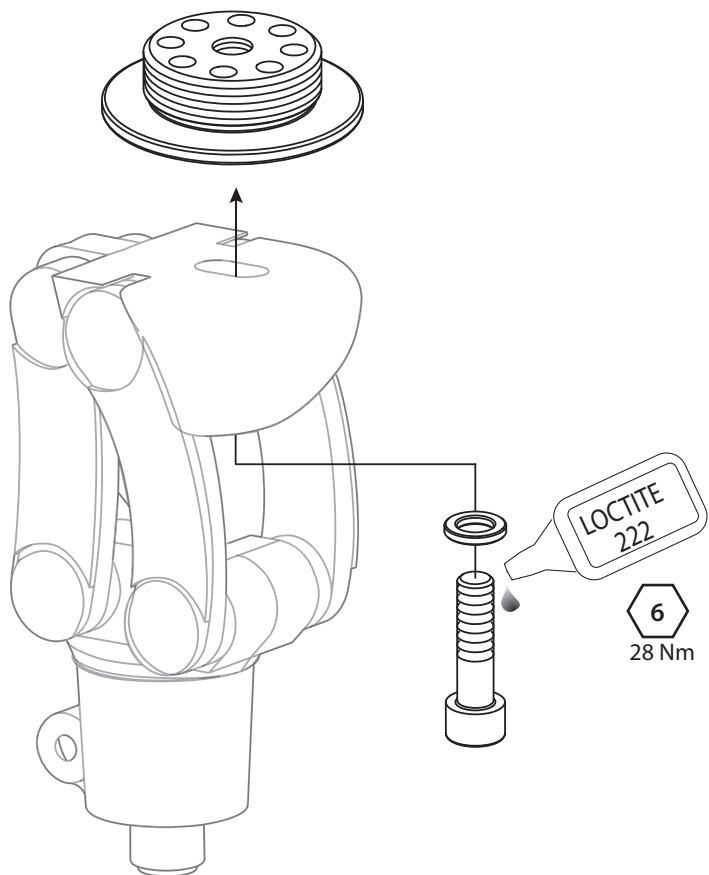
## 7 Odporúčania pri osádzaní

*Pokyny v tejto časti sú len pre odborníkov.*

Príznak	Riešenie
Medzi kolenom a lôžkom sa opakovane ozýva zvuk.	Skrutku treba dotiahnuť na krútiaci moment uvedený v tomto dokumente. Naneste Loctite.
Pomôcka sa vysúva.	Používateľ nesmie používať pomôcku, kým nebude nastavená, opravená alebo vymenená.

## 8 Návod na montáž

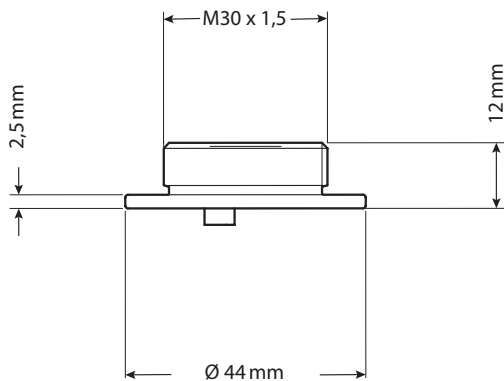
*Pokyny v tejto časti sú len pre odborníkov.*



## 9 Technické údaje

Rozsah prevádzkovej a skladovacej teploty:	-15 °C až 50 °C
Hmotnosť dielov:	55 g
Úroveň aktivity	1 – 4
Maximálna hmotnosť používateľa:	60 kg
Nastavovací rozsah	P-P posun $\pm 3,5$ mm
Proximálne pripojenie:	4-kolíková laminovaná redukcia M30
Distálne pripojenie:	Detské 4-tyčové koleno
Výška konštrukcie	12 mm

### Dĺžka osadenia



## 10 Informácie pri objednávaní

Objednávacie číslo 189726

---

## Ručenie

Výrobca odporúča používať pomôcku výhradne podľa špecifikovaných podmienok a na to, na čo je určená. Pomôcka sa musí udržiavať podľa priloženého návodu na použitie. Výrobca nezodpovedá za nežiaduci výsledok spôsobený kombináciou ním neschválených komponentov.

## Súlady s CE

Tento produkt spĺňa požiadavky nariadenia EÚ 2017/745 o zdravotníckych pomôckach. Produkt je klasifikovaný ako produkt triedy I podľa klasifikačných pravidiel v Dodatku VIII nariadenia. Certifikát o vyhlásení o zhode CE je k dispozícii na nasledujúcej internetovej adrese: [www.blatchford.co.uk](http://www.blatchford.co.uk)



Zdravotnícka pomôcka



Jeden pacient – viacnásobné použitie

## Kompatibilitnosť

Kombinovanie s produktmi značky Blatchford je schválené na základe testovania v súlade s príslušnými normami a MDR vrátane štruktúrálnej skúšky, rozmerovej kompatibility a vlastností v monitorovanej oblasti.

Kombinovanie s alternatívnymi produktmi so značkou CE treba vykonávať s ohľadom na zdokumentované posúdenie lokálnych rizík odborníkom.

## Záruka

Na pomôcku sa vzťahuje 24-mesačná záruka.

Používateľ by mal vedieť, že zmeny alebo úpravy bez jeho výhradného súhlasu by mohli ukončiť platnosť záruky, prevádzkových licencií a výnimiek.

Celé vyhlásenie o záruke nájdete na webovej stránke spoločnosti Blatchford.

## Nahlasovanie závažných incidentov

V nepravdepodobnom prípade závažného incidentu v súvislosti s pomôckou ho treba nahlásiť výrobcovi a kompetentnému štátnemu úradu.

## Environmentálne aspekty

Pomôcka je vyrobená z recyklovateľných materiálov. Tam, kde je to možné, by sa jednotlivé diely mali recyklovať v súlade s miestnymi nariadeniami o nakladaní s odpadom.

## Odloženie štítka na balení

Odborníkovi odporúčame odložiť si štítky z balenia ako záznam o dodanej pomôčke.

## Potvrdenie o obchodnej známke

Blatchford je registrovaná obchodná známka spoločnosti Blatchford Products Limited.

## Sídlo výrobcu

Blatchford Products Limited, Lister Road, Basingstoke RG22 4AH, Spojené kráľovstvo.

Tartalom.....	47
1 Leírás és tervezett felhasználás .....	48
2 Biztonsági információk.....	49
3 Felépítés .....	50
4 Funkció.....	51
5 Karbantartás.....	51
6 A használatot érintő korlátozások.....	52
7 Az illesztésre vonatkozó tanácsok.....	52
8 Összeszerelési utasítások.....	53
9 Műszaki adatok .....	54
10 Rendelési információk.....	54

# 1 Leírás és tervezett felhasználás

Ez a Használati útmutató az orvos és a felhasználó használatára szolgál, kivéve, ha máshogy jelezzük.

A jelen Használati útmutatóban az eszköz kifejezés az M30 Child's adapterre utal.

Kérjük, olvassa el, és győződjön meg arról, hogy megértette a teljes használati útmutatót, különösen az összes biztonsági információt és karbantartási utasítást.

## Alkalmazás

Ez az eszköz kizárólag alsó végtagprotézis részeként alkalmazható.

Egyetlen felhasználónál való használatra szolgál.

Ez az eszköz csatlakoztatja a Child's 4-Bar Knee protézist a Blatchford M30 4-ágú rétegelt adapterhez.

## Jellemző

- Könnyű, erős, titán konstrukció

## Aktivitási szint

Ez az eszköz olyan felhasználók számára javasolt, akiknél fennáll a lehetősége az 1–4. aktivitási szint elérésének. Természetesen vannak kivételek, és ajánlásainkban lehetőséget kívánunk adni az egyedi, egyéni körülményeknek, és minden ilyen döntést józan és alapos indoklással kell meghozni.

### 1. aktivitási szint

Képesség vagy lehetőség a protézis alkalmazására sík felületeken állandó ütemben való átkelésre vagy járásra. Jellemző a korlátozott vagy nem korlátozott járóbetegre.

### 2. aktivitási szint

Képesség vagy lehetőség járásra, alacsony magasságú környezeti akadályokon, például útpadkán, lépcsőn vagy egyenetlen felületeken való áthaladásra. Jellemző a közösségben mozgó, korlátozott járóbetegre.

### 3. aktivitási szint

Képesség vagy lehetőség változó ütemű járásra.

Jellemző a közösségben mozgó járóbetegre, aki képes áthaladni a legtöbb környezeti akadályon, és olyan foglalkozásbeli, terápiás vagy sporttevékenységet űz, amely az egyszerű helyváltoztatáson túl igényli a protézis használatát.

### 4. aktivitási szint

Képesség vagy lehetőség protézissel végzett olyan járásra, amely túllép az alapvető járási képességeken, erős behatást, nagy terhelést vagy energiaszintet mutat. A gyermekek, az aktív felnőttek vagy a sportolók protetikusi igényeire jellemző.

## Ellenjavallatok

Ha az eszközt a jelen útmutató szerint használják, nincsenek ismert ellenjavallatok.

Győződjön meg arról, hogy a felhasználó megértette valamennyi használati utasítást. Különösen hívja fel a figyelmét a Karbantartás szakaszra.

## Klinikai előnyök

Lehetővé teszi a térdprotézis csatlakozását a tokba.



## 2 Biztonsági információk



Ez a figyelmeztető szimbólum kiemeli a fontos biztonsági információkat, amelyeket gondosan követni kell.



A végtag teljesítményében vagy működésében jelentkező bármilyen változást, például mozgást vagy szokatlan hangokat azonnal jelenteni kell a szolgáltatónak.



Lépcsőn lefelé menet és bármikor, amikor rendelkezésre áll, használjon korlátot.



Az eszköz nem alkalmas extrém sportokra, futásra vagy kerékpárversenyre, jégen és havon végzett sportokra, extrém lejtőkre és lépcsőkre. Bármilyen hasonló tevékenységet teljes mértékben a felhasználó saját kockázatára végez. A rekreációs kerékpározás elfogadható.



Mindig ügyeljen az ujj becsípődésének veszélyére.



Az eszköz összeszerelését, karbantartását és javítását kizárólag megfelelően képzett orvos végezheti, aki részt vett jóváhagyott oktatáson.



A felhasználónak tilos módosítania vagy manipulálnia az eszköz beállításait.



Javasoljuk, hogy a felhasználó forduljon az orvoshoz, ha állapota változik.



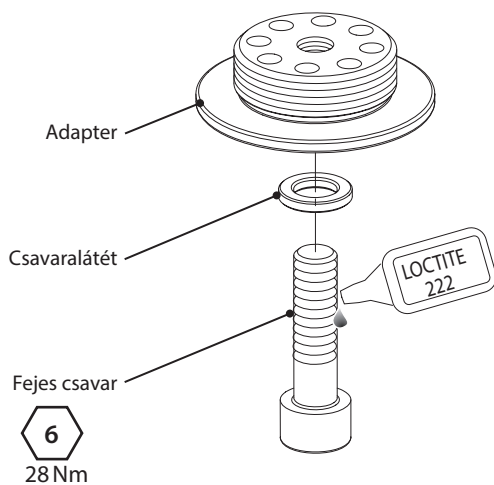
Ügyeljen arra, hogy vezetéskor csak megfelelően átalakított járművet használjon. Gépjárművek működtetése során minden személynek be kell tartania a vonatkozó vezetési jogszabályokat.

## 3 Felépítés

### Fő alkatrészek

- M30 adapter titán
- Csavaralátét rozsdamentes acél
- Fejes csavar rozsdamentes acél

### Az alkatrészek azonosítása



---

## 4 Funkció

Ez az eszköz rotáció közben fix, de a sagittalis sík mentén elmozdulást biztosít, ami lehetővé teszi a végtag személyre szabott igazítását, hogy illeszkedjen a felhasználóhoz. Ha a fejes csavart a megfelelő forgatónyomatékra szorítják, az eszköz biztonságosan csatlakoztatja egymáshoz a végtag két részét.

---

## 5 Karbantartás

Szemrevételezéssel rendszeresen ellenőrizze az eszközt.

Az eszköz teljesítményének minden változását, például a szokatlan zajokat, az illeszkedés megszűnését vagy a meglazulást jelentse az orvosnak/szolgáltatónak.

Tájékoztassa az orvost/szolgáltatót testsúlya és/vagy aktivitási szintje bármilyen változásáról.

### Tisztítás

Nedves ruhával és enyhe szappanos vízzel tisztítsa meg a külső felületeket. **Ne** használjon agresszív tisztítószereket.

*A további utasítások ebben a szakaszban kizárólag az orvos használatára szolgálnak.*

A karbantartást kizárólag hozzáértő személy végezheti (orvos vagy megfelelően képzett technikus).

A következő rutin karbantartást legalább évente el kell végezni:

- Ellenőrizze a fejes csavar szorosságát, lásd Felépítés szakasz. Ha laza, távolítsa el és tisztítsa meg, majd alkalmazzon Loctite csavarrögzítőt, és szorítsa meg a megfelelő forgatónyomatékra.
- Ellenőrizze a hibákat, amelyek befolyásolhatják a megfelelő működést.

Győződjön meg arról, hogy a felhasználó elolvasta és megértette az összes biztonsági és felhasználói szintű karbantartásra vonatkozó információt.

Tájékoztassa a felhasználót, hogy a végtag szemrevételezéssel történő, rendszeres ellenőrzése javasolt, és a működést esetleg befolyásoló elhasználódás jeleit jelenteni kell a szolgáltatónak.

Ha ezt az eszközt extrém aktivitásra használják, felül kell vizsgálni a karbantartás szintjét és intervallumát, és szükség esetén tanácsot és műszaki támogatást kell kérni új karbantartási ütemezés tervezésére az aktivitás gyakoriságától és természetétől függően. Ezt helyi kockázatértékeléssel kell meghatározni, amelyet megfelelően képzett személy végez el.

## 6 A használatot érintő korlátozások

### A tervezett élet

Helyi kockázatértékelést kell elvégezni az aktivitás és a felhasználás alapján.

### Súlyok emelése

A felhasználó súlyát és aktivitását a megállapított határértékek szabályozzák.

A felhasználó által vitt súlyt a helyi kockázatértékelés alapján kell meghatározni.

### Környezet

Ez az eszköz legfeljebb 1 méter mélységig vízálló. A mozgó alkatrészek kopásának vagy sérülésének megelőzése érdekében alaposan öblítse át friss vízzel, ha dörzshatású – például homokos vagy poros – környezetben használta. Sós vagy klóros vízben való használatot követően alaposan öblítse el friss vízben.

Kizárólag -15 °C és 50 °C között használható.



Vízbe merítésre alkalmas

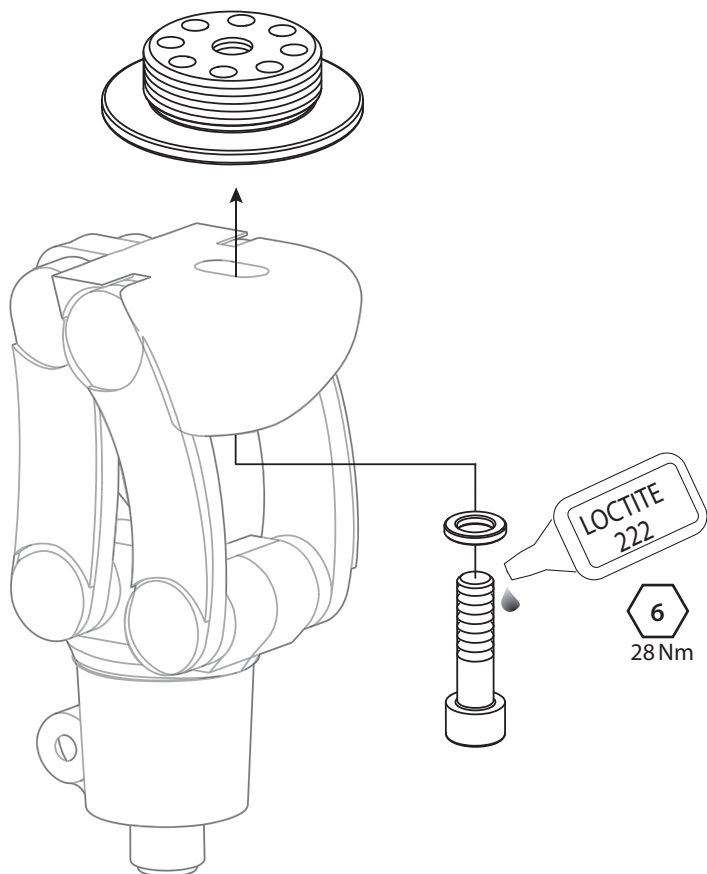
## 7 Az illesztésre vonatkozó tanácsok

*Az ebben a szakaszban található utasítások kizárólag az orvos használatára szolgálnak.*

Tünet	Megoldás
Visszatérő zaj a tok és a térd között.	A csavart meg kell húzni a jelen dokumentumban meghatározott forgatónyomatéokra. Használjon Loctite-ot.
Az eszköz kimozdul a helyéről.	A felhasználó nem használhatja az eszközt az igazításig, javításig vagy kicserélésig.

## 8 Összeszerelési utasítások

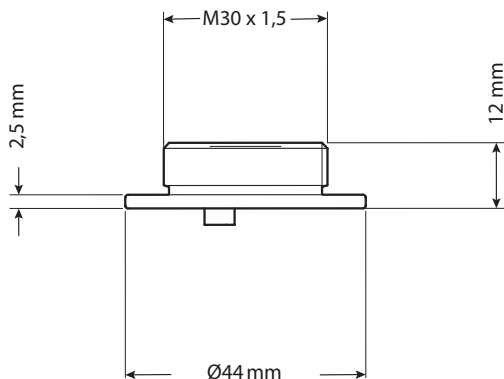
*Az ebben a szakaszban található utasítások kizárólag az orvos használatára szolgálnak.*



## 9 Műszaki adatok

Üzemi és tárolási hőmérséklet-tartomány:	-15 °C–50 °C
Az alkatrész súlya:	55 g
Aktivítási szint:	1–4
A felhasználó maximális súlya:	60 kg
Az igazítás tartománya	±3,5 mm A-P elmozdulás
Proximális csatlakozás:	M30 4-ágú rétegelt adapter
Disztális tartozék:	Child's 4-Bar Knee
A szerkezet magassága	12 mm

### Illesztési magasság



## 10 Rendelési információk

Rendelési szám 189726

---

## Felelősség

A gyártó azt javasolja, hogy az eszközt csak a megadott körülmények között és a tervezett célokra használják. Az eszköz karbantartását az ahhoz mellékelt használati útmutató szerint kell végezni. A gyártó nem felel semmilyen olyan nemkívánatos kimenetelért, amelyet általa jóvá nem hagyott alkatrész-kombináció okoz.

## CE-megfelelőség

Ez a termék megfelel az orvostechnikai eszközökre vonatkozó 2017/745 európai uniós rendelet követelményeinek. Ezt a terméket 1. osztályú termékként sorolták be a rendelet VIII. mellékletében meghatározott osztályozási szabályok szerint. Az európai uniós megfeleléségi nyilatkozat a következő internetes oldalon érhető el: [www.blatchford.co.uk](http://www.blatchford.co.uk)



Orvostechnikai eszköz



Egy beteg – többszöri felhasználás

## Összeférhetőség

A Blatchford márkájú termékekkel való összeállítás a vonatkozó szabványok és az orvostechnikai eszközökre vonatkozó rendelet (MDR) szerint végzett tesztelés alapján engedélyezett, ideértve a szerkezeti vizsgálatot, a méretek összeférhetőségét és az ellenőrzött helyszíni teljesítményt.

Más, CE-jelzéssel ellátott termékekkel való összeállítást orvos által végzett, dokumentált helyi kockázatértékelésre figyelemmel kell elvégezni.

## Jótállás

Az eszközre 24 hónapos jótállás vonatkozik.

A felhasználónak tisztában kell lennie azzal, hogy a kifejezetten jóvá nem hagyott változtatások vagy módosítások érvényteleníthetik a jótállást, a működési engedélyeket és mentességeket.

A teljes jótállási nyilatkozatot lásd a Blatchford weboldalán.

## A súlyos incidensek jelentése

Abban a valószínűtlen esetben, ha súlyos incidens történne az eszközzel kapcsolatban, azt jelenteni kell a gyártónak és az illetékes nemzeti hatóságnak.

## Környezetvédelmi szempontok

Ez a termék újrahasznosítható anyagokból készült. Hacsak lehetséges, az alkatrészeket a helyi hulladékkezelési szabályozások szerint újra kell hasznosítani.

## A csomagolás címkéjének megőrzése

Javasoljuk, hogy az orvos őrizze meg a csomagolás címkéjét a biztosított eszköz dokumentálásaként.

## Védjegyre vonatkozó elismervények

A Blatchford a Blatchford Products Limited bejegyzett védjegye.

## A gyártó székhelye

Blatchford Products Limited, Lister Road, Basingstoke RG22 4AH, Egyesült Királyság

Περιεχόμενα.....	56
1 Περιγραφή και σκοπός για τον οποίο προορίζεται .....	57
2 Πληροφορίες για την ασφάλεια .....	58
3 Κατασκευή.....	59
4 Λειτουργία .....	60
5 Συντήρηση.....	60
6 Περιορισμοί για τη χρήση.....	61
7 Οδηγίες προσαρμογής.....	61
8 Οδηγίες συναρμολόγησης.....	62
9 Τεχνικά στοιχεία.....	63
10 Πληροφορίες παραγγελίας.....	63



# 1 Περιγραφή και σκοπός για τον οποίο προορίζεται

Αυτές οι οδηγίες χρήσης προορίζονται για χρήση από τον ιατρό και τον χρήστη, εκτός αν αναφέρεται κάτι διαφορετικό.

Ο όρος *συσσκευή* όπως χρησιμοποιείται σε αυτές τις οδηγίες χρήσης αναφέρεται στον παιδικό προσαρμογέα M30.

Διαβάστε και βεβαιωθείτε ότι κατανοήσατε όλες τις οδηγίες χρήσης, ιδιαίτερα όλες τις πληροφορίες για την ασφάλεια και τις οδηγίες συντήρησης.

## Εφαρμογή

Η συσκευή αυτή πρέπει να χρησιμοποιείται αποκλειστικά ως μέρος μιας πρόθεσης κάτω άκρου.

Προορίζεται για έναν μόνο χρήστη.

Αυτή η συσκευή συνδέει ένα παιδικό γόνατο 4 ράβδων σε έναν προσαρμογέα επένδυσης 4 απολήξεων Blatchford M30.

## Χαρακτηριστικό

- Ελαφριά, ανθεκτική κατασκευή από τιτάνιο

## Επίπεδο σωματικής δραστηριότητας

Αυτή η συσκευή συνιστάται για χρήστες με δυνατότητα επίτευξης επιπέδων σωματικής δραστηριότητας 1-4. Ασφαλώς υπάρχουν εξαιρέσεις και στη σύστασή μας θέλουμε να υπάρξει πρόβλεψη για μοναδικές, ατομικές περιστάσεις και οποιαδήποτε τέτοια απόφαση θα πρέπει να λαμβάνεται με βάσιμη και διεξοδική αιτιολόγηση.

### Επίπεδο σωματικής δραστηριότητας 1

Ο χρήστης έχει την ικανότητα ή τη δυνατότητα να χρησιμοποιεί πρόθεση για μετακινήσεις ή βάδιση σε επίπεδες επιφάνειες, με σταθερό ρυθμό. Αυτό είναι χαρακτηριστικό του περιορισμένου και μη περιορισμένου περιπατητή.

### Επίπεδο σωματικής δραστηριότητας 2

Ο χρήστης έχει την ικανότητα ή τη δυνατότητα για βάδιση και μπορεί να διαβαίνει περιβαλλοντικά εμπόδια χαμηλού επιπέδου, όπως πεζοδρόμια, σκαλιά ή ανώμαλες επιφάνειες. Αυτό είναι χαρακτηριστικό του περιορισμένου περιπατητή που βγαίνει στην κοινωνία.

### Επίπεδο σωματικής δραστηριότητας 3

Ο ασθενής έχει την ικανότητα ή τη δυνατότητα για βάδιση με μεταβλητό ρυθμό.

Αυτό είναι χαρακτηριστικό του περιπατητή που βγαίνει στην κοινωνία, ο οποίος έχει την ικανότητα να διαβαίνει τα περισσότερα περιβαλλοντικά εμπόδια και μπορεί να διεξάγει επαγγελματική, θεραπευτική ή αθλητική δραστηριότητα που απαιτεί προσθετική χρήση πέρα από την απλή μετακίνηση.

### Επίπεδο σωματικής δραστηριότητας 4

Ο ασθενής έχει την ικανότητα ή τη δυνατότητα για προσθετική βάδιση που υπερβαίνει τη βασική ικανότητα βάδισης, επιδεικνύοντας υψηλά επίπεδα πρόσκρουσης, καταπόνησης ή ενέργειας. Αυτό είναι χαρακτηριστικό των προσθετικών απαιτήσεων ενός παιδιού, δραστήριου ενήλικα ή αθλητή.

## Αντενδείξεις

Δεν υπάρχουν γνωστές αντενδείξεις εφόσον η συσκευή αυτή χρησιμοποιείται σύμφωνα με αυτές τις οδηγίες.

Βεβαιωθείτε ότι ο χρήστης έχει κατανοήσει όλες τις οδηγίες χρήσης, εφιστώντας ιδιαίτερα την προσοχή στην ενότητα Συντήρησης.

## Κλινικό όφελος

Επιτρέπει τη σύνδεση του προσθετικού γόνατος στη θήκη.

## 2 Πληροφορίες για την ασφάλεια



Αυτό το προειδοποιητικό σύμβολο επισημαίνει σημαντικές πληροφορίες για την ασφάλεια, οι οποίες πρέπει να ακολουθούνται προσεκτικά.



Τυχόν αλλαγές στην απόδοση ή τη λειτουργία του άκρου, π.χ. κίνηση ή ασυνήθιστοι θόρυβοι, θα πρέπει να αναφέρονται αμέσως στον πάροχο υπηρεσιών σας.



Χρησιμοποιείτε πάντα χειρολισθήρα όταν κατεβαίνετε σκάλες και οποιαδήποτε άλλη στιγμή, εφόσον είναι διαθέσιμος.



Η συσκευή δεν είναι κατάλληλη για ακραία αθλήματα, αγώνες δρόμου ή ποδηλάτου, αθλήματα στον πάγο και το χιόνι, μεγάλες κλίσεις και ψηλά скаλιά. Η συμμετοχή σε τέτοιες δραστηριότητες γίνεται αποκλειστικά με ανάληψη του κινδύνου από τους χρήστες. Η ποδηλασία αναψυχής είναι αποδεκτή.



Να προσέχετε για τυχόν κίνδυνο παγίδευσης δακτύλων ανά πάσα στιγμή



Η συναρμολόγηση, η συντήρηση και η επισκευή της συσκευής πρέπει να διενεργούνται μόνο από ιατρό με τα κατάλληλα προσόντα, που έχει παρακολουθήσει εγκεκριμένο κύκλο κατάρτισης.



Ο χρήστης δεν πρέπει να ρυθμίζει τη συσκευή ή να παρεμβαίνει στη ρύθμισή της.



Ο χρήστης θα πρέπει να συμβουλευτεί να επικοινωνήσει με τον ιατρό του σε περίπτωση αλλαγής της κατάστασής του.



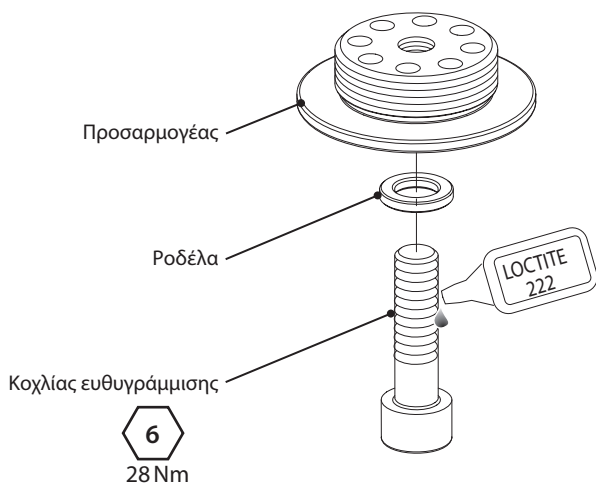
Βεβαιωθείτε ότι χρησιμοποιούνται μόνο οχήματα με κατάλληλες μετατροπές κατά την οδήγηση. Όλα τα άτομα υποχρεούνται να τηρούν τους αντίστοιχους νόμους οδικής κυκλοφορίας όταν χειρίζονται μηχανοκίνητα οχήματα.

### 3 Κατασκευή

#### Κύρια μέρη

- Προσαρμογέας M30 Τιτάνιο
- Ροδέλα Ανοξειδωτος χάλυβας
- Κοχλίας ευθυγράμμισης Ανοξειδωτος χάλυβας

#### Αναγνώριση εξαρτημάτων



---

## 4 Λειτουργία

Αυτή η συσκευή είναι σταθερή ως προς την περιστροφή, αλλά παρέχει μετατόπιση κατά μήκος του οβελιαίου επιπέδου, η οποία επιτρέπει προσαρμοσμένη ευθυγράμμιση του άκρου ώστε να ταιριάζει στον χρήστη. Όταν ο κοχλίας ευθυγράμμισης σφίγγεται με τη σωστή ρύθμιση ροπής, αυτή η συσκευή προσφέρει έναν ασφαλή τρόπο σύνδεσης των δύο μερών του άκρου.

---

## 5 Συντήρηση

Ελέγχετε οπτικά τη συσκευή σε τακτά χρονικά διαστήματα.

Αναφέρετε οποιοδήποτε αλλαγές στην απόδοση αυτής της συσκευής στον ιατρό/τον πάροχο υπηρεσιών, π.χ. ασυνήθιστους θορύβους, απώλεια ευθυγράμμισης ή χαλάρωση.

Ενημερώστε τον ιατρό/τον πάροχο υπηρεσιών για τυχόν αλλαγές στο σωματικό βάρος ή/και το επίπεδο σωματικής δραστηριότητας.

### **Καθαρισμός**

Χρησιμοποιήστε υγρό πανί και ήπιο σαπούνι για να καθαρίσετε τις εξωτερικές επιφάνειες.

**Μη** χρησιμοποιείτε επιθετικά καθαριστικά.

**Οι υπόλοιπες οδηγίες της ενότητας αυτής προορίζονται μόνο για χρήση από ιατρούς.**

Η συντήρηση αυτή πρέπει να εκτελείται μόνο από αρμόδιο προσωπικό (ιατρό ή κατάλληλο εκπαιδευμένο τεχνικό).

Οι ακόλουθες εργασίες τακτικής συντήρησης πρέπει να εκτελούνται τουλάχιστον σε ετήσια βάση:

- Ελέγξτε αν είναι καλά σφιγμένος ο κοχλίας ευθυγράμμισης, βλ. ενότητα Κατασκευή. Αν είναι χαλαρός, αφαιρέστε και καθαρίστε τον και, στη συνέχεια, εφαρμόστε Loctite και σφίξτε στη σωστή ρύθμιση ροπής.
- Ελέγξτε για ελαττώματα που θα μπορούσαν να επηρεάσουν τη σωστή λειτουργία.

Βεβαιωθείτε ότι ο χρήστης έχει διαβάσει και κατανοήσει όλες τις πληροφορίες ασφαλείας και συντήρησης σε επίπεδο χρήστη.

Ενημερώστε τον χρήστη ότι συνιστάται τακτικός οπτικός έλεγχος του άκρου και ότι θα πρέπει να αναφέρονται στον πάροχο υπηρεσιών ενδείξεις φθοράς που μπορεί να επηρεάσουν τη λειτουργία του.

Αν αυτή η συσκευή χρησιμοποιείται για ακραία σωματική δραστηριότητα, το επίπεδο και το διάστημα συντήρησης θα πρέπει να επανεξεταστούν και, εφόσον χρειαστεί, θα πρέπει να ζητηθεί η παροχή συμβουλών και τεχνικής υποστήριξης για τον σχεδιασμό ενός νέου χρονοδιαγράμματος συντήρησης ανάλογα με τη συχνότητα και τη φύση της σωματικής δραστηριότητας. Αυτό θα πρέπει να καθοριστεί βάσει επιτόπιας αξιολόγησης κινδύνου που θα αναληφθεί από άτομο με τα κατάλληλα προσόντα.

## 6 Περιορισμοί για τη χρήση

### Προβλεπόμενη διάρκεια ζωής

Θα πρέπει να διεξαχθεί επιτόπια αξιολόγηση κινδύνου βάσει της δραστηριότητας και της χρήσης.

### Άρση φορτίου

Το βάρος και η δραστηριότητα του χρήστη εξαρτώνται από τα αναφερόμενα όρια.

Η μεταφορά φορτίου από τον χρήστη θα πρέπει να βασίζεται σε επιτόπια αξιολόγηση κινδύνου.

### Περιβάλλον

Η συσκευή αυτή είναι αδιάβροχη σε μέγιστο βάθος 1 μέτρου. Ξεπλένετε καλά με γλυκό νερό μετά τη χρήση σε διαβρωτικά περιβάλλοντα, όπως για παράδειγμα αυτά που μπορεί να περιέχουν άμμο ή χαλίκι, ώστε να αποφύγετε τη φθορά ή την πρόκληση βλάβης στα κινούμενα μέρη. Ξεπλύνετε καλά με γλυκό νερό μετά τη χρήση σε θαλασσινό ή χλωριωμένο νερό.

Αποκλειστικά για χρήση σε θερμοκρασία μεταξύ -15 °C και 50 °C.



Κατάλληλο για βύθιση σε υγρό

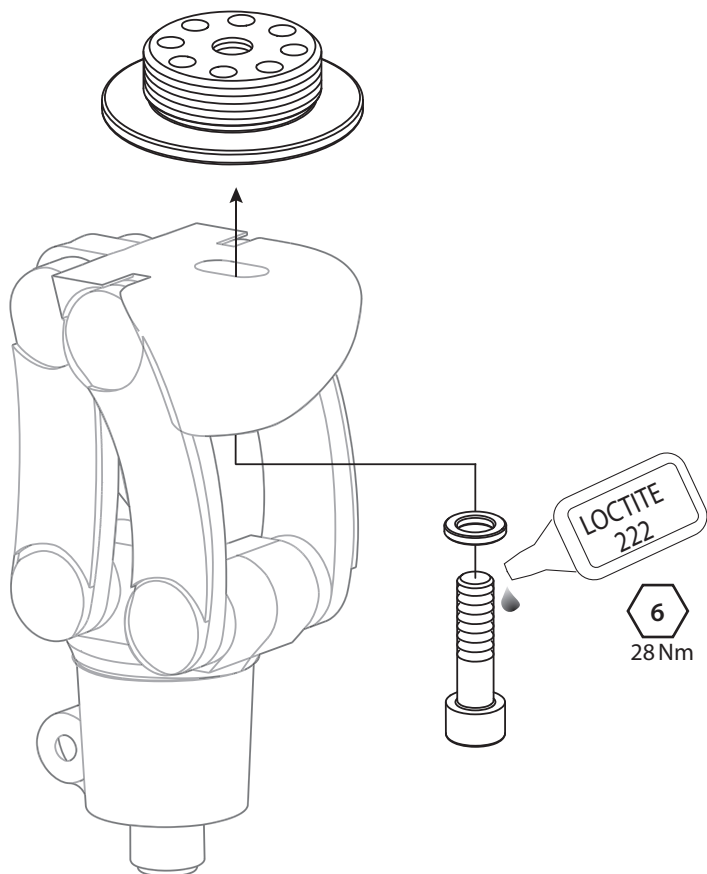
## 7 Οδηγίες προσαρμογής

*Οι οδηγίες της ενότητας αυτής προορίζονται μόνο για χρήση από ιατρούς.*

Σύμπτωμα	Λύση
Ακούγεται ένας επαναλαμβανόμενος θόρυβος μεταξύ της θήκης και του γόνατος.	Ο κοχλίας πρέπει να σφίγγεται στις ονομαστικές τιμές ροπής που καθορίζονται σε αυτό το έγγραφο. Εφαρμόστε Loctite.
Η συσκευή βγαίνει από τη θέση της.	Ο χρήστης δεν πρέπει να χρησιμοποιήσει τη συσκευή μέχρι να προσαρμοστεί, να επισκευαστεί ή να αντικατασταθεί.

## 8 Οδηγίες συναρμολόγησης

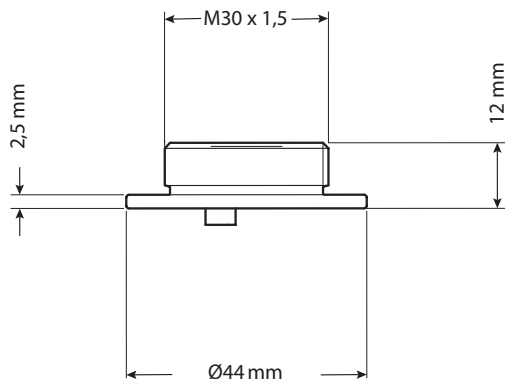
Οι οδηγίες της ενότητας αυτής προορίζονται μόνο για χρήση από ιατρούς.



## 9 Τεχνικά στοιχεία

Εύρος τιμών θερμοκρασίας χειρισμού και φύλαξης:	-15 °C έως 50 °C
Βάρος εξαρτημάτων:	55 g
Επίπεδο σωματικής δραστηριότητας:	1–4
Μέγιστο βάρος χρήστη:	60 kg
Εύρος ρύθμισης	Μετατόπιση $\pm 3,5$ mm A-P
Εγγύς προσάρτημα:	Προσαρμογέας επένδυσης 4 απολήξεων M30
Περιφερικό προσάρτημα:	Παιδικό γόνατο 4 ράβδων
Ύψος κατασκευής	12 mm

### Μήκος προσαρμογής



## 10 Πληροφορίες παραγγελίας

Αριθμός παραγγελίας 189726

## Ευθύνη

Ο κατασκευαστής συνιστά τη χρήση της συσκευής μόνο υπό τις καθορισμένες συνθήκες και για τους προβλεπόμενους σκοπούς. Η συσκευή πρέπει να συντηρείται σύμφωνα με τις οδηγίες χρήσης που συνοδεύουν τη συσκευή. Ο κατασκευαστής δεν φέρει ευθύνη για οποιοδήποτε δυσμενές αποτέλεσμα προκληθεί από συνδυασμούς εξαρτημάτων που δεν έχουν εγκριθεί από αυτόν.

## Πιστότητα CE

Το προϊόν αυτό ικανοποιεί τις απαιτήσεις του Ευρωπαϊκού Κανονισμού (ΕΕ) 2017/745 περί ιατροτεχνολογικών προϊόντων. Το προϊόν αυτό έχει ταξινομηθεί ως ιατροτεχνολογικό προϊόν κατηγορίας Ι σύμφωνα με τους κανόνες ταξινόμησης που περιγράφονται στο παράρτημα VIII του κανονισμού. Η δήλωση πιστότητας ΕΕ διατίθεται στην ακόλουθη διεύθυνση στο Internet: [www.blatchford.co.uk](http://www.blatchford.co.uk)



Ιατροτεχνολογικό προϊόν



Πολλαπλή χρήση – σε έναν μόνο ασθενή

## Συμβατότητα

Ο συνδυασμός με προϊόντα επωνυμίας Blatchford εγκρίνεται βάσει δοκιμών σύμφωνα με τα σχετικά πρότυπα και την οδηγία περί των ιατροτεχνολογικών προϊόντων, συμπεριλαμβανομένων δομικών δοκιμών, συμβατότητας διαστάσεων και παρακολουθούμενης απόδοσης πεδίου.

Ο συνδυασμός με εναλλακτικά προϊόντα με σήμανση CE πρέπει να πραγματοποιείται βάσει τεκμηριωμένης επιτόπιας αξιολόγησης κινδύνου που έχει διεξαχθεί από ιατρό.

## Εγγύηση

Η συσκευή αυτή καλύπτεται από εγγύηση 24 μηνών.

Ο χρήστης πρέπει να ενημερώνεται ότι οι αλλαγές ή οι τροποποιήσεις που δεν έχουν εγκριθεί ρητά ενδέχεται να ακυρώσουν την εγγύηση, τις άδειες λειτουργίας και τις εξαιρέσεις.

Ανατρέξτε στον ιστότοπο της Blatchford για την τρέχουσα πλήρη δήλωση εγγύησης.

## Αναφορά σοβαρών περιστατικών

Στην απίθανη περίπτωση που προκύψει κάποιο σοβαρό περιστατικό σε σχέση με τη συσκευή αυτή, αυτό θα πρέπει να αναφερθεί στον κατασκευαστή και τις αρμόδιες εθνικές αρχές.

## Θέματα περιβάλλοντος

Το προϊόν αυτό έχει κατασκευαστεί από ανακυκλώσιμα υλικά. Όπου αυτό είναι δυνατόν, τα εξαρτήματα θα πρέπει να ανακυκλώνονται σύμφωνα με τους τοπικούς κανονισμούς χειρισμού αποβλήτων.

## Διατήρηση της ετικέτας συσκευασίας

Συνιστάται στον ιατρό να διατηρεί την ετικέτα της συσκευασίας ως αρχείο της παρεχόμενης συσκευής.

## Αναγνωρίσεις εμπορικών σημάτων

Η ονομασία Blatchford είναι σήμα κατατεθέν της Blatchford Products Limited.

## Καταχωρημένη διεύθυνση κατασκευαστή

Blatchford Products Limited, Lister Road, Basingstoke RG22 4AH, Ηνωμένο Βασίλειο.



Saturs.....	65
1 Apraksts un paredzētais mērķis .....	66
2 Drošības informācija .....	67
3 Uzbūve .....	68
4 Funkcija.....	69
5 Apkope.....	69
6 Lietošanas ierobežojumi.....	70
7 Pielāgošanas ieteikumi.....	70
8 Montāžas norādījumi.....	71
9 Tehniskie dati.....	72
10 Pasūtīšanas informācija.....	72

# 1 Apraksts un paredzētais mērķis

Šī lietošanas pamācība ir paredzēta speciālistam un lietotājam, ja vien nav norādīts citādi.

Termins *ierīce* šajā lietošanas pamācībā tiek lietots, lai apzīmētu M30 bērnu adapteri.

Lūdzu, izlasiet un pārliecinieties, ka izprotat visu lietošanas pamācību — it īpaši visu informāciju par drošību un apkopes norādījumus.

## Pielietojums

Šī ierīce ir jālieto tikai kā apakšējo ekstremitāšu protēzes daļa.

Paredzēta vienam lietotājam.

Šī ierīce savieno bērnu 4 stieņu ceļa protēzi ar Blatchford M30 4 zaru laminēto adapteri.

## Funkcija

- Viegla, izturīga titāna konstrukcija

## Aktivitātes līmenis

Ierīce ieteicama lietotājiem ar potenciālu sasniegt 1.–4. aktivitātes līmeni. Protams, pastāv izņēmumi, un mūsu ieteikumā vēlamiem pieļaut unikālus, individuālus apstākļus, un jebkurš šāds lēmums ir jāpieņem, ja ir skaidrs un pārdomāts pamatojums.

### 1. aktivitātes līmenis

Spēj vai ir potenciāls izmantot protēzi, lai pārvietotos ar palīdzību vai staigātu pa līdzenu virsmu fiksētā tempā. Tipiski personai, kura spēj staigāt ar vai bez ierobežojumiem.

### 2. aktivitātes līmenis

Spēja vai potenciāls staigāt ar spēju šķērsot nelielas vides barjeras, piemēram, ietves malas, kāpnes vai nelīdzenas virsmas. Tipiski cilvēkam, kas pārvietojas ar ierobežojumiem.

### 3. aktivitātes līmenis

Spēja vai potenciāls pārvietoties ar mainīgu tempu.

Tipiski cilvēkam, kurš var neatkarīgi pārvietoties ārpus mājas, šķērsojot lielāko daļu vides barjeru, un kuram var būt profesionālā, terapeitiskā vai fiziskā aktivitāte, kam nepieciešama protēzes izmantošana, kas pārsniedz parastu pārvietošanos.

### 4. aktivitātes līmenis

Spēja vai potenciāls staigāt, kas pārsniedz parastās pārvietošanās ar protēzi prasmes, pieļaujot augstu triecienu, stresa vai enerģijas pakāpi. Tipiski bērnu, aktīvu pieaugušo vai sportistu protezēšanas vajadzībām.

## Kontrindikācijas

Nav zināmu kontrindikāciju, ja šī ierīce tiek lietota atbilstoši šiem norādījumiem.

Pārliecinieties, ka lietotājs ir izpratis visu lietošanas pamācību, īpašu uzmanību pievēršot sadaļai *Apkope*.

## Klīniskais ieguvums

Ļauj savienot ceļa protēzi ar uzmavu.

## 2 Drošības informācija



Šis brīdinājuma simbols izceļ svarīgu drošības informāciju, kas rūpīgi jāievēro.



Par jebkādām ekstremitātes veiktspējas vai funkcionēšanas izmaiņām, piem., kustību vai neparastiem trokšņiem, nekavējoties ziņojiet savam pakalpojumu sniedzējam.



Ejot pa kāpnēm lejā un jebkurā citā laikā vienmēr izmantojiet kāpņu margas, kad tās ir pieejamas.



Ierīce nav piemērota ekstrēmiem sporta veidiem, skriešanai vai riteņbraukšanas sacensībām, sportošanai uz ledus un sniega, ekstremālām nogāzēm un pakāpieniem. Par šādu darbību veikšanu ir atbildīgs tikai lietotājs. Ir pieļaujama riteņbraukšana atpūtas nolūkos.



Vienmēr apzinieties pirkstu iespiešanas bīstamību.



Ierīces montāžu, apkopi un remontu drīkst veikt tikai atbilstoši kvalificēts speciālists, kas apmeklējis apstiprinātu apmācības kursu.



Lietotājs nedrīkst regulēt vai izmainīt ierīces iestatījumus.



Ja mainās ierīces stāvoklis, lietotājam ieteicams sazināties ar speciālistu.



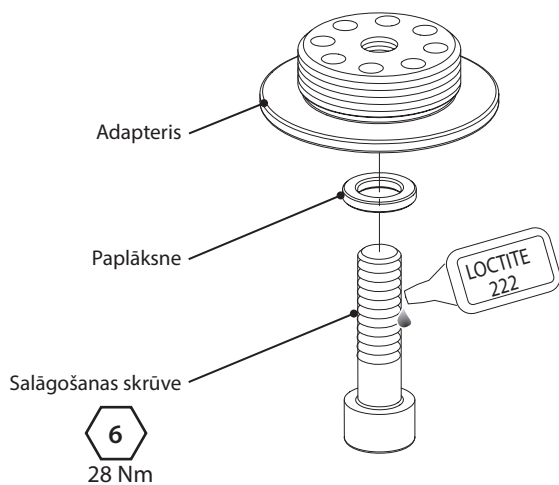
Pārliedzinieties, ka braukšanas laikā tiek izmantoti tikai atbilstoši aprīkoti transportlīdzekļi. Visām personām, vadot mehāniskos transportlīdzekļus, ir jāievēro attiecīgie satiksmes noteikumi.

## 3 Uzbūve

### Galvenās daļas

- M30 adapteris                      Titāns
- Paplāksne                         Nerūsējošais tērauds
- Salāgošanas skrūve            Nerūsējošais tērauds

### Sastāvdaļu identifikācija



---

## 4 Funkcija

Šī ierīce ir fiksēta rotācijā, bet nodrošina nobīdi gar sagītālo plakni, kas ļauj pielāgot ekstremitāti, lai tā būtu piemērota lietotājam. Ja salāgošanas skrūve ir pievilkta līdz pareizajam griezes momenta iestatījumam, tā ļauj droši savienot divas ekstremitātes daļas.

---

## 5 Apkope

Regulāri vizuāli pārbaudiet ierīci.

Par jebkādām šīs ierīces veiktspējas izmaiņām, piem., neparastiem trokšņiem, salāgojuma zudumu vai vaļīgumu, ziņojiet speciālistam/pakalpojumu sniedzējam.

Informējiet speciālistu/pakalpojumu sniedzēju par jebkādām ķermeņa masas un/vai aktivitātes līmeņa izmaiņām.

### Tīrīšana

Izmantojiet mitru drānu un vieglu ziepjūdeni, lai notīrītu ārējās virsmas. **Neizmantojiet** agresīvus tīrīšanas līdzekļus.

### *Turpmākie šajā sadaļā esošie norādījumi paredzēti tikai speciālistam.*

Šo apkopi drīkst veikt tikai kompetents personāls (speciālists vai atbilstoši apmācīts tehniķis).

Vismaz reizi gadā jāveic šāda regulārā apkope.

- Pārbaudiet salāgošanas skrūves pievilkšanas ciešumu; skatīt sadaļu Uzbūve. Ja skrūves ir vaļīgas, atvienojiet un notīriet; pēc tam izmantojiet Loctite un pievelciet līdz pareizajam griezes momenta iestatījumam.
- Pārbaudiet, vai nav defektu, kas varētu ietekmēt pareizu darbību.

Pārlicinieties, ka lietotājs ir izlasījis un sapratis visu drošības un lietotājam veicamās apkopes informāciju.

Norādiet lietotājam, ka ir ieteicama regulāra vizuāla ekstremitātes pārbaude un gadījumā, ja redzamas nodiluma pazīmes, kas var ietekmēt funkcionalitāti, par to ir jāziņo pakalpojumu sniedzējam.

Ja šo ierīci izmanto ekstrēmām aktivitātēm, tehniskās apkopes līmenis un intervāls ir jāpārskata un, ja nepieciešams, jālūdz padoms un tehniskais atbalsts, lai plānotu jaunu tehniskās apkopes grafiku atkarībā no darbību biežuma un rakstura. Tas jānosaka vietējā riska novērtējumā, ko veic atbilstoši kvalificēta persona.

## 6 Lietošanas ierobežojumi

### Paredzētais kalpošanas laiks

Jāveic vietējs riska novērtējums, pamatojoties uz aktivitāti un lietojumu.

### Celšanas slodzes

Lietotāja ķermeņa masu un aktivitāti regulē noteiktie ierobežojumi.

Lietotāja slodzei jāatbilst vietējā riska novērtējumā noteiktajai.

### Vide

Šī ierīce ir ūdensizturīga maksimāli līdz 1 metra dziļumam. Pēc lietošanas abrazīvās vidēs, piemēram, vietās, kur, var būt smiltis vai grants, rūpīgi nomazgājiet ar tīru ūdeni, lai novērstu kustīgu daļu nodilumu vai bojājumus. Pēc lietošanas sāls vai hlorētā ūdenī rūpīgi noskalojiet ar saldūdeni.

Lietojiet tikai temperatūrā no -15 °C līdz 50 °C.



Piemērota iegremdēšanai

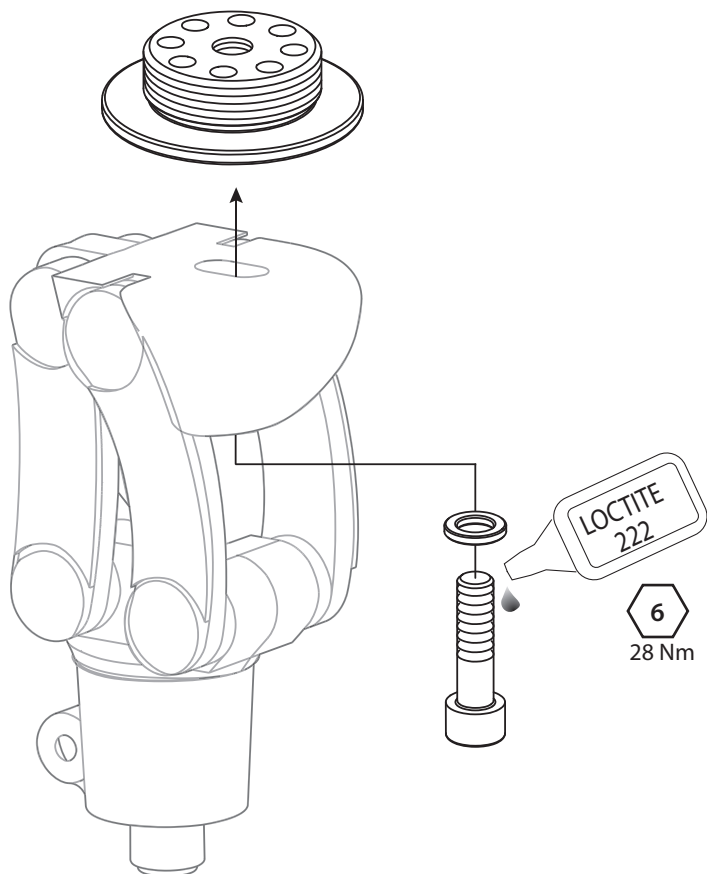
## 7 Pielāgošanas ieteikumi

*Šajā sadaļā esošie norādījumi paredzēti tikai speciālistam.*

Simptoms	Risinājums
Starp uznavu un celi atkārtoti rodas troksnis.	Skrūve jāpievelk atbilstoši šajā dokumentā norādītajiem griezes momenta rādītājiem. Izmantojiet Loctite.
Ierīce izvīrējiesies no pozīcijas.	Lietotājs nedrīkst lietot ierīci, kamēr tā nav noregulēta, salabota vai nomainīta.

## 8 Montāžas norādījumi

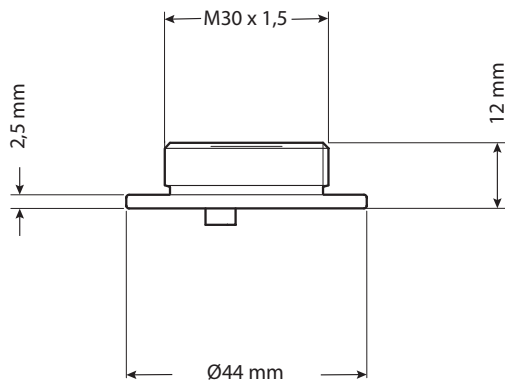
Šajā sadaļā esošie norādījumi paredzēti tikai speciālistam.



## 9 Tehniskie dati

Darbības un uzglabāšanas temperatūras diapazons:	-15 °C līdz 50 °C
Komponenta svars:	55 g
Aktivitātes līmenis:	1.–4.
Maks. lietotāja ķermeņa masa:	60 kg
Regulēšanas diapazons:	±3,5 mm A-P nobīde
Proksimālā piestiprināšana:	M30 4 zaru laminēts adapteris
Distālā pievienošana:	bērna 4 stieņu ceļa protēze
Konstrukcijas augstums	12 mm

### Uzstādīšanas garums



## 10 Pasūtīšanas informācija

Pasūtījuma numurs 189726



---

## Atbildība

Ražotājs iesaka izmantot ierīci tikai noteiktos apstākļos un paredzētajiem mērķiem. Ierīces apkope ir jāveic saskaņā ar komplektācijā iekļauto lietošanas pamācību. Ražotājs nav atbildīgs par negatīviem rezultātiem, ko izraisa neatļautas komponentu kombinācijas.

## CE atbilstība

Šis izstrādājums atbilst Eiropas Regulai ES 2017/745, kas attiecas uz medicīniskajām ierīcēm. Šis izstrādājums ir klasificēts kā I klases produkts saskaņā ar klasifikācijas kritērijiem, kas izklāstīti Regulas VIII pielikumā. ES atbilstības deklarācijas sertifikāts pieejams tīmekļa vietnē [www.blatchford.co.uk](http://www.blatchford.co.uk)



Medicīniskā ierīce



Viens pacients — atkārtota lietošana

## Saderība

Kombinācija ar Blatchford zīmola izstrādājumiem ir apstiprināta, pamatojoties uz testēšanu saskaņā ar attiecīgajiem standartiem un MDR, tostarp attiecībā uz konstrukcijas pārbaudi, izmēru saderību un uzraudzītu lauka veiktspēju.

Kombinēšana ar alternatīviem CE marķētiem izstrādājumiem jāveic, ņemot vērā dokumentētu vietējā riska novērtējumu, ko izpilda speciālists.

## Garantija

Šai ierīcei ir piešķirta 24 mēnešu garantija.

Lietotājam ir jāapzinās, ka izmaiņas vai pārveidojumi, kas nav skaidri apstiprināti, var anulēt garantiju, darbības licences un izņēmumus.

Pilnīgu pašreizējo garantijas paziņojumu skatīt Blatchford tīmekļa vietnē.

## Ziņošana par nopietniem negadījumiem

Ja rodas nopietns negadījums, kas saistīts ar šo ierīci un kas ir maz ticams, par to jāziņo ražotājam un valsts kompetentajai iestādei.

## Vides aspekti

Šis izstrādājums ir izgatavots no pārstrādājamiem materiāliem. Ja iespējams, komponenti jāpārstrādā saskaņā ar vietējiem atkritumu apstrādes noteikumiem.

## Iepakojuma etiķetes saglabāšana

Speciālistam ieteicams glabāt iepakojuma etiķeti atsaucēi par piegādāto ierīci.

## Paziņojumi par preču zīmēm

Blatchford ir Blatchford Products Limited reģistrēta preču zīme.

## Ražotāja reģistrētā adrese

Blatchford Products Limited, Lister Road, Basingstoke RG22 4AH, Apvienotā Karaliste.

Turinys .....	74
1 Aprašas ir numatyta paskirtis .....	75
2 Saugos informacija .....	76
3 Konstrukcija.....	77
4 Veikimas.....	78
5 Priežiūra .....	78
6 Naudojimo apribojimai .....	79
7 Pritaikymo patarimai.....	79
8 Surinkimo instrukcijos.....	80
9 Techniniai duomenys.....	81
10 Informacija apie užsakymą .....	81

# 1 Aprašas ir numatyta paskirtis

Jei nenurodyta kitaip, ši naudojimo instrukcija skirta gydytojui ir naudotojui.

Šioje naudojimo instrukcijoje terminu *priemonė* vadinamas vaiko M30 vaiko adapteris.

Perskaitykite visą naudojimo instrukciją ir įsitikinkite, kad viską supratote, ypač visą saugos informaciją ir priežiūros instrukcijas.

## Taikymas

Priemonė skirta naudoti tik kaip apatinės galūnės protezo dalis.

Skirta vienam naudotojui.

Ši priemonė sujungia vaiko 4 strypų kelio komponentą su „Blatchford“ M30 4 iškyšų laminato adapteriu.

## Savybė

- Lengva, tvirta, titano konstrukcija

## Mobilumo lygis

Ši priemonė rekomenduojama naudotojams, kurie gali pasiekti 1–4 mobilumo lygį. Žinoma, būna išimčių, todėl savo rekomendacijoje atsižvelgiate ir į galimas individualias naudojimo aplinkybes, tačiau visi sprendimai turi būti logiškai ir visapusiškai pagrįsti.

### 1 mobilumo lygis

Naudodamas protezą geba perkelti svorį nuo vienos kojos ant kitos arba eiti lygiu paviršiumi vienodu greičiu. Tipinis ambulatorinis ligois, galintis vaikščioti su apribojimais arba be jų.

### 2 mobilumo lygis

Geba vaikščioti ir įveikti žemas aplinkos kliūtis, pvz., šaligatvio bortelius, laiptus arba nelygius paviršius. Tipinis ambulatorinis ligois, galintis su apribojimais vaikščioti ne tik gyvenamojoje vietoje.

### 3 mobilumo lygis

Geba vaikščioti kintamu greičiu.

Tipinis ambulatorinis ligois, kuris gali vaikščioti ne tik gyvenamojoje vietoje, geba įveikti daugumą aplinkos kliūčių ir gali užsiimti profesine, terapine arba mankštos veikla, dėl kurios protezas turi būti naudojamas intensyviau, nei atliekant įprastus judesius.

### 4 mobilumo lygis

Geba vaikščioti su protezu tokiu būdu, kuris viršija elementaraus vaikščiojimo įgūdžius, pasižymi stipriais smūgiais, įtempiais ir dideliu energijos kiekiu. Tipiniai vaikų, aktyvių suaugusiųjų arba sportininkų su protezu poreikiai.

## Kontraindikacijos

Nėra žinomų kontraindikacijų, jei priemonė naudojama pagal šią instrukciją.

Įsitikinkite, kad naudotojas suprato visus naudojimo nurodymus, ypač atkreipdami dėmesį į skyrių Priežiūra.

## Klinikinė nauda

Leidžia sujungti kelio komponentą su bigės ėmikliu.

## 2 Saugos informacija



Šiuo įspėjamoju simboliu pažymėta svarbi saugos informacija, kuria būtina atidžiai vadovautis.



Apie bet kokius galūnės veikimo arba funkcionavimo pakitimus, pvz., judėjimą arba neįprastus garsus, būtina nedelsiant pranešti priežiūros specialistui.



Visada laikykitės už turėklų, kai leidžiatės laiptais žemyn ir kitais atvejais, kai turėklai įrengti.



Priemonė netinkama ekstremaliam sportui, bėgimui, dviračių lenktynėms, žiemos sporto šakoms, labai stačioms įkalnėms ir laiptams. Užsiimdami tokia veikla naudotojai prisiima visą atsakomybę. Leidžiamas pramoginis važinėjimas dviračiu.



Visada atsiminkite apie pirštų prispaudimo pavojų.



Priemonės surinkimo, priežiūros ir remonto darbus gali atlikti tik tinkamos kvalifikacijos gydytojas, išklausęs patvirtintą mokymo kursą.



Naudotojui neleidžiama koreguoti ar savavališkai keisti priemonės sąrankos.



Naudotoją reikia informuoti, kad pajutus diskomfortą būtina susisiekti su gydytoju.



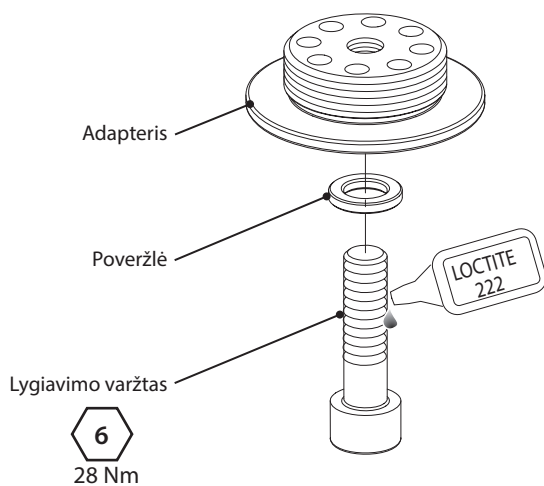
Vairuokite tik tinkamai pritaikytas transporto priemones. Valdydami motorines transporto priemones visi asmenys privalo laikytis atitinkamų vairavimą reglamentuojančių teisės aktų.

## 3 Konstrukcija

### Pagrindinės dalys

- M30 adapteris Titanas
- Poveržlė Nerūdijantysis plienas
- Lygiavimo varžtas Nerūdijantysis plienas

### Komponentų identifikavimas



---

## 4 Veikimas

Ši priemonė yra fiksuoto pasukimo, tačiau leidžia reguliuojant poslinkį sagitalinėje plokštumoje pritaikyti galūnės padėtį naudotojui. Kai lygiavimo varžtas užveržtas tinkamu sukimo momentu, ši priemonė leidžia tvirtai sujungti dvi galūnės dalis.

---

## 5 Priežiūra

Priemonę reguliariai apžiūrėkite.

Apie bet kokius šios priemonės veikimo pakitimus, pvz., neįprastus garsus, iškrypimą arba atsilaisvinimą, praneškite gydytojui ir (arba) priežiūros specialistui.

Informuokite gydytoją ir (arba) priežiūros specialistą apie pasikeitusį kūno svorį ir (arba) mobilumo lygį.

### Valymas

Drėgna šluoste ir švelniu muilu nuvalykite išorinius paviršius. **Nenaudokite** stiprių valiklių.

### *Kiti nurodymai šiame skyriuje skirti tik gydytojui.*

Šiuos priežiūros darbus privalo atlikti tik kompetentingi darbuotojai (gydytojas arba tinkamos kvalifikacijos specialistas).

Toliau nurodytus reguliarios priežiūros darbus reikia atlikti ne rečiau nei kasmet.

- Patikrinkite, ar lygiavimo varžtas tinkamai užveržtas, žr. skyrių Konstrukcija. Jeigu laisvas, išsukite, nuvalykite, užtepkite „Loctite“ ir užveržkite tinkamu sukimo momentu.
- Patikrinkite, ar nėra defektų, neleidžiančių priemonei tinkamai veikti.

Naudotojas turi perskaityti ir suprasti saugos ir naudotojui skirtą priežiūros informaciją.

Informuokite naudotoją, kad rekomenduojama reguliariai apžiūrėti galūnę, o apie pastebėtus nusidėvėjimo požymius, kurie gali turėti įtakos veikimui, reikia pranešti priežiūros specialistui.

Jei ši priemonė naudojama ekstremaliai veiklai, reikia pakoreguoti priežiūros darbų lygį ir intervalą – jei reikia, kreipkitės dėl rekomendacijų ir techninės pagalbos, kad galėtumėte sudaryti naują priežiūros planą pagal aktyvumo dažnumą ir pobūdį. Planą turi nustatyti tinkamos kvalifikacijos asmuo, atlikdamas vietinį rizikos vertinimą.

## 6 Naudojimo apribojimai

### Numatyta naudojimo trukmė

Reikia atlikti vietinį rizikos vertinimą ir įvertinti aktyvumą bei naudojimą.

### Sunkių daiktų kėlimas

Leidžiamas naudotojo svoris ir aktyvumas priklauso nuo nurodytų ribų.

Galimybė naudotojui nešti sunkius daiktus turi būti pagrįsta vietiniu rizikos vertinimu.

### Aplinka

Priemonė yra atspari vandeniui iki 1 metro gylyje. Panaudoję aplinkoje, kurioje yra abrazyvinių medžiagų, pvz., smėlio ar žvyro, kruopščiai nuskalaukite gėlu vandeniu, kad išvengtumėte judamųjų dalių spartesnio dėvėjimosi arba pažeidimo. Kruopščiai nuskalaukite panaudoję sūriame arba chlorintame vandenyje.

Naudokite tik nuo -15 °C iki 50 °C temperatūroje.



Tinkama panardinti

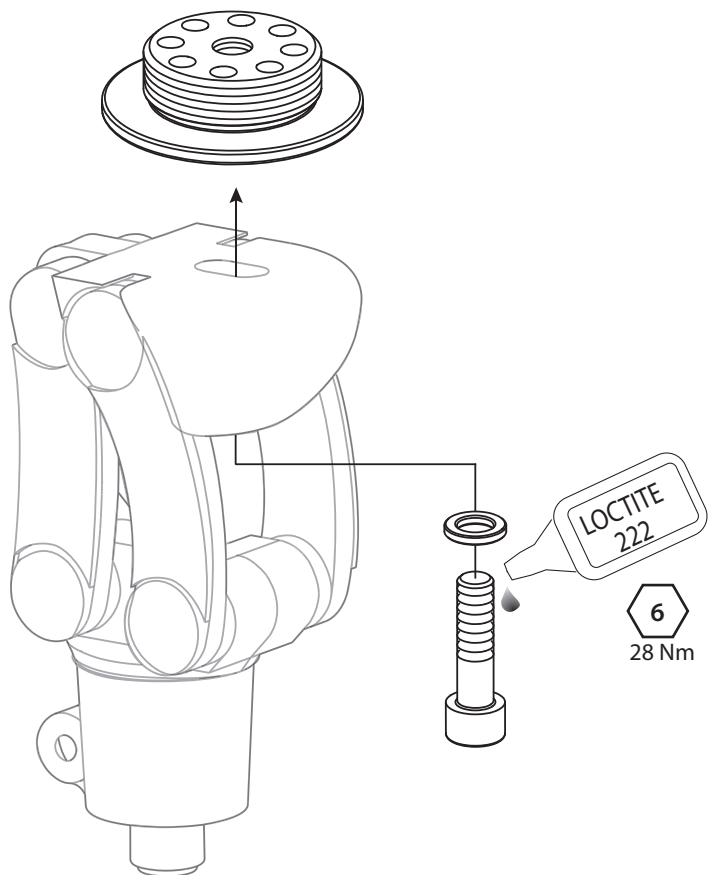
## 7 Pritaikymo patarimai

*Nurodymai šiame skyriuje skirti tik gydytojui.*

Požymis	Sprendimas
Pasikartojantys garsai, sklindantys iš sandūros tarp bigės ėmiklio ir kelio komponento.	Varžtą būtina užveržti šiame dokumente nurodytu sukimo momentu. Užtepkite „Loctite“.
Priemonė pasislenka iš savo vietos.	Naudotojas nebegali naudoti priemonės, kol ji bus sureguliuota, pataisyta arba pakeista.

## 8 Surinkimo instrukcijos

*Nurodymai šiame skyriuje skirti tik gydytojui.*

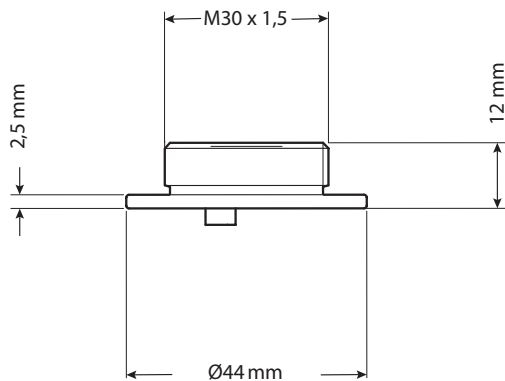




## 9 Techniniai duomenys

Darbinės ir laikymo temperatūros diapazonas	nuo -15 °C iki 50 °C
Komponento svoris	55 g
Mobilumo lygis	1–4
Didžiausias naudotojo svoris	60 kg
Reguliavimo diapazonas	±3,5 mm A-P poslinkis
Proksimalinis tvirtinimas	M30 4 iškyšų laminato adapteris
Distalinis tvirtinimas	Vaiko 4 strypų kelio komponentas
Konstrukcijos linijos aukštis	12 mm

### Derinimo ilgis



## 10 Informacija apie užsakymą

Užsakymo numeris 189726

---

## Atsakomybė

Gamintojas rekomenduoja naudoti priemonę tik nurodytomis sąlygomis ir numatytais tikslais. Priemonę būtina prižiūrėti vadovaujantis kartu su ja pateikta naudojimo instrukcija. Gamintojas neatsako už jokiais neigiamas pasekmes, kurias sukėlė gamintojo nepatvirtinti komponentų deriniai.

## CE atitiktis

Šis gaminys atitinka Europos reglamento (ES) 2017/745 dėl medicinos priemonių reikalavimus. Vadovaujantis klasifikavimo taisyklėmis, nurodytomis reglamento VIII priede, šis gaminys priskiriamas I klasės priemonėms. ES atitikties deklaraciją galima atsisiųsti šioje svetainėje: [www.blatchford.co.uk](http://www.blatchford.co.uk)



Medicinos priemonė



Vienas pacientas –  
daugkartinis naudojimas

## Suderinamumas

Derinimas su „Blatchford“ gaminiais patvirtintas remiantis bandymais, įskaitant konstrukcijos bandymą, atliktais pagal susijusius standartus ir Medicinos priemonių reglamentą (MPR), matmenų suderinamumu ir stebimomis eksploatacinėmis savybėmis.

Derinimas su alternatyviais CE ženklų pažymėtais gaminiais turi būti atliekamas atsižvelgiant į gydytojo atliktą dokumentuotą vietinį rizikos vertinimą.

## Garantija

Priemonei suteikiama 24 mėnesių garantija.

Naudotojas turi žinoti, kad dėl pakeitimų ar modifikacijų, kurie nėra aiškiai patvirtinti, gali būti panaikinta garantija, naudojimo licencijos ir išimtytys.

Dabartinį visą garantijos pareiškimą žr. „Blatchford“ svetainėje.

## Pranešimas apie rimtus incidentus

Jei mažai tikėtina atveju įvyktų rimtas incidentas, susijęs su šia priemone, apie jį reikia pranešti gamintojui ir kompetentingai nacionalinei institucijai.

## Su aplinkosauga susiję aspektai

Šis gaminys pagamintas iš perdirbamų medžiagų. Kai įmanoma, komponentus reikia atiduoti perdirbti pagal vietos atliekų tvarkymo reglamentus.

## Pakuotės etiketės išsaugojimas

Gydytojui rekomenduojama išsaugoti pakuotės etiketę kaip pateiktos priemonės įrodymą.

## Prekių ženklų patvirtinimo informacija

„Blatchford“ yra „Blatchford Products Limited“ registruotasis prekių ženklas.

## Registruotas gamintojo adresas

Blatchford Products Limited, Lister Road, Basingstoke RG22 4AH, UK.

Sisukord .....	83
1 Kirjeldus ja kasutusotstarve .....	84
2 Ohutusteave.....	85
3 Konstruksioon .....	86
4 Otstarve .....	87
5 Hooldus.....	87
6 Kasutuspiirangud.....	88
7 Sobitamisinõuanded.....	88
8 Monteerimisjuhised .....	89
9 Tehnilised andmed .....	90
10 Tellimisteave.....	90

# 1 Kirjeldus ja kasutusotstarve

Kui pole öeldud teisiti, on käesolev kasutusjuhend mõeldud proteesimeistrile ja kasutajale.

Termin *seade* viitab käesolevas kasutusjuhendis M30 lasteadapterile.

Lugege kasutusjuhend tervenisti läbi ja tehke see endale selgeks. Pöörake erilist tähelepanu ohutusteabele ja hooldusjuhistele.

## Kasutamine

Seade on mõeldud kasutamiseks üksnes osana alajäsemeproteesist.

Ette nähtud kasutamiseks ühel patsiendil.

Seade on vahelüli lastele mõeldud 4-wardalise põlveosa ja Blatchfordi M30 4-harulise laminaadiadapteri vahel.

## Omadused

- Kerge ja tugev titaankonstruktsioon

## Aktiivsusgrupp

Seade on soovitatav kasutajatele, kes võivad potentsiaalselt jõuda aktiivsusgruppi 1–4.

Loomulikult on erandeid ja hoolimata meie soovitustest tuleb alati kaaluda iga konkreetse olukorra individuaalseid asjaolusid, kuid iga otsuse taga peab olema selge ja ammendav põhjendus.

### Aktiivsusgrupp 1

Patsient on suuteline või võimeline kasutama proteesi liikumiseks või kõndimiseks tasasel pinnal muutmata kõnnikiirusega. Iseloomustab patsienti, kes suudab kõndida vaid lühikeste sammudega või aeglase kõnnikiirusega.

### Aktiivsusgrupp 2

Patsient on suuteline või võimeline kõndima ning iseseisvalt ületama madalamaid igapäevasest keskkonnast tulenevaid takistusi (äärekivid, trepid või ebatasased pinnad). Iseloomustab patsienti, kes suudab kõndida lühiajaliselt kiirema tempoga.

### Aktiivsusgrupp 3

Patsient on suuteline või võimeline kõndima muutuva kõnnikiirusega.

Iseloomustab patsienti, kes on suuteline kõndima ka kiire kõnnikiirusega, ületama enamikku igapäevasest keskkonnast tulenevatest takistustest ning võib tegeleda kutse-, teraapia- või treeningtegevustega, mis seavad proteesile lihtsalt liikumise abistamisest suuremad nõudmised.

### Aktiivsusgrupp 4

Patsient on suuteline või võimeline kõndima proteesiga viisil, mis ületab elementaarseid kõndimisoskusi ning nõuab suuremat löögi- või pingetaluvust või energiataset. Iseloomustab lapse, aktiivse täiskasvanu või sportlase proteetilisi vajadusi.

## Vastunäidustused

Teadaolevaid vastunäidustusi pole, kui seadet kasutada kooskõlas käesoleva juhendiga.

Veenduge, et kasutaja oleks kõigist kasutusjuhistest aru saanud, pöörates erilist tähelepanu jaotisele Hooldus.

## Kliiniline kasu

Ühendlüli proteesi põlveosa ja hülsi vahel.

## 2 Ohutusteave



Selle hoiatussümboliga on esile tõstetud oluline ohutusteave, mida tuleb hoolikalt järgida.



Kui jäsemeproteesi omadused või talitlus peaks muutuma (nt liikumine või ebatavalised helid), tuleks sellest viivitamatult teenusepakkujale teada anda.



Trepist alla kõndides hoidke kinni käsipuust (ja alati ka muudel juhtudel, kui see on olemas).



Seade ei sobi kasutamiseks ekstreemspordis, jooksu- ega jalgrattavõistlustel, jää- ja lumespordis, eriti järskuldel kallakutel ega eriti järskuldel treppidel. Mis tahes sellisteks tegevusteks kasutamine on kasutaja enda riisikol. Harrastuslik jalgrattasõit on lubatud.



Püsige alati valvel sõrmede muljumisohu suhtes.



Seadme kokkupaneku, hooldamise ja remontimisega seotud töid tohib teha ainult asjakohase kvalifikatsiooniga proteesimeister, kes on läbinud heakskiidetud koolituskursuse.



Kasutaja ei tohi seadme seadistust ise reguleerida ega muuta.



Kui kasutaja seisund muutub, peaks ta sellest viivitamatult proteesimeistrile teada andma.



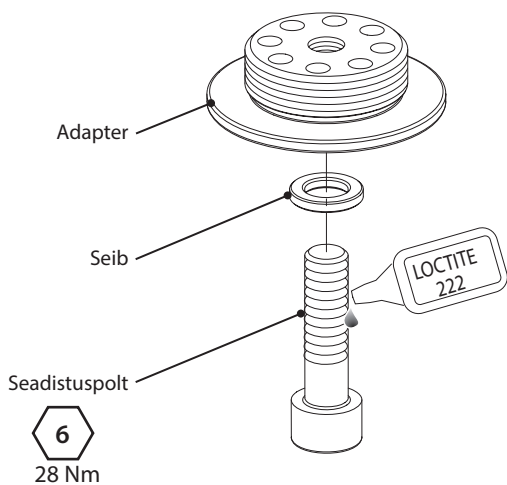
Sõiduki juhtimisel peab sõidukile olema paigaldatud asjaomane invavarustus. Iga mootorsõiduki juht on kohustatud järgima talle kehtivat liiklusseadust.

## 3 Konstruksioon

### Peamised osad

- M30 adapter Titaan
- Seib Roostevaba teras
- Seadistuspolts Roostevaba teras

### Seadme osad



---

## 4 Otstarve

Seadme aksiaalne pöörlemine on fikseeritud, kuid seda saab nihutada sagitaalses tasandis, mis võimaldab proteesi joondumuse kasutajale sobivaks seadistada. Kui seadistuspolts on nõuetekohase momendiga pingutatud, ühendab seade kindlalt jäsemeproteesi kaks osa.

---

## 5 Hooldus

Seadet tuleb regulaarselt visuaalselt kontrollida.

Kui seadme omadused peaksid muutuma (nt ebatavalised helid, joondumuse muutumine või kinnitite lödvenemine), teatage sellest proteesimeistrile/teenusepakkujale.

Teavitage proteesimeistrit/teenusepakkujat igasugustest kehakaalu ja/või aktiivsusgrupi muutumistest.

### Puhastamine

Kasutage välispindade puhastamiseks niisket lappi ja pehmetoimelist seepi. **Ärge** kasutage tugevatoimelisi puhastusvahendeid.

### *Käesoleva jaotise ülejäänud juhised on mõeldud ainult proteesimeistrile.*

Neid hooldustöid võib teha ainult pädev spetsialist (proteesimeister või asjakohase väljaõppega tehnik).

Järgmised korralise hoolduse toimingud tuleb teha vähemalt kord aastas.

- Kontrollige seadistuspoltsi pingust, vt jaotist Konstruktsioon. Kui see on lödvenenud, eemaldage ja puhastage, kandke sellele Loctite'i keermeliimi ja pingutage nõuetekohase momendiga.
- Kontrollige nõuetekohast talitlust mõjutavate defektide suhtes.

Veenduge, et kasutaja oleks ohutusalase ja kasutajale suunatud hooldusteabe täielikult läbi lugenud ning endale selgeks teinud.

Soovitage kasutajal jäsemeproteesi regulaarselt visuaalselt kontrollida ning teenusepakkujat teavitada, kui ta märkab kulumisjälgi, mis võivad mõjutada seadme talitlust.

Kui seadet kasutatakse äärmiselt intensiivselt, tuleb hooldustööde ulatus ja välbad üle vaadata ning vajadusel küsida nõu ja tehnilist tuge, et kavandada uus hooldusgraafik, mis vastab intensiivsete tegevuste sagedusele ja olemusele. Selle tarbeks peaks asjakohase kvalifikatsiooniga spetsialist koostama kohaliku riskianalüüsi.

## 6 Kasutuspiirangud

### Kavandatud kasutusiga

Koostada tuleks kohalik riskianalüüs, mis arvestab aktiivsust ja kasutust.

### Raskuste tõstmine

Kasutaja kehakaal ja aktiivsus peab jääma nimetatud piiridesse.

Kasutajale lubatud raskuste tõstmise piirid peaksid põhinema kohalikul riskianalüüsil.

### Keskkond

Seade on veekindel kuni 1 m sügavusel. Abrasiivses (nt liiva või kruusa sisaldavas) keskkonnas kasutamise järel loputage põhjalikult puhta veega, et vältida liikuvate osade kulumist või kahjustamist. Loputage põhjalikult puhta veega pärast kasutamist mere- või kloorivees.

Kasutamiseks üksnes vahemikus  $-15\text{ }^{\circ}\text{C}$  kuni  $50\text{ }^{\circ}\text{C}$ .



Lubatud vette kasta

## 7 Sobitamiskoht

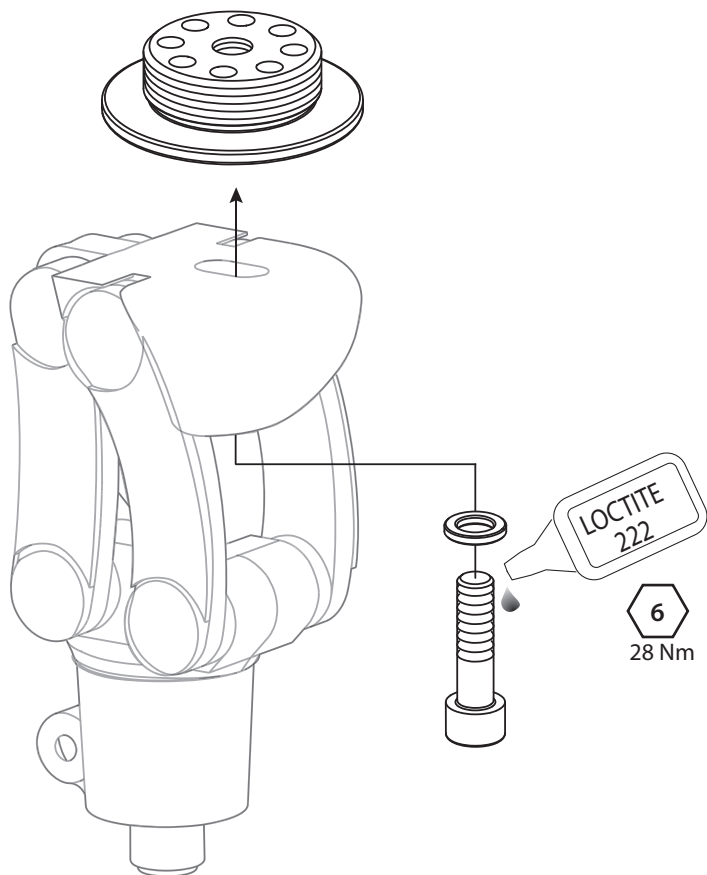
*Käesoleva jaotise juhised on mõeldud ainult proteesimeistrile.*

Sümptom	Lahendus
Korduv heli hülsi ja põlveosa vahel.	Polt tuleb pingutada käesolevas dokumendis toodud momendiga. Kandke keermele Loctite'i keermeliimi.
Seade liigub seadistatud asendist välja.	Kasutaja ei tohi seadet kasutada, kuni see on reguleeritud, remonditud või asendatud.



## 8 Monteerimisjuhised

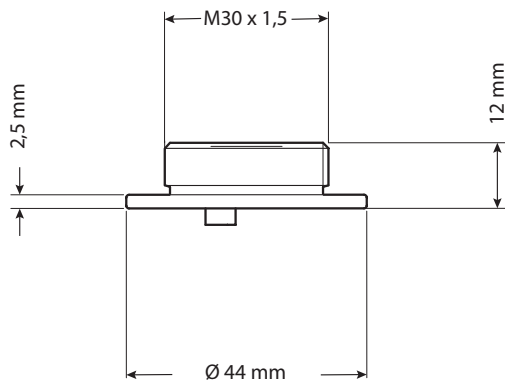
*Käesoleva jaotise juhised on mõeldud ainult proteesimeistritele.*



## 9 Tehnilised andmed

Kasutamise- ja hoiustamistemperatuur:	-15 °C kuni 50 °C
Komponendi mass:	55 g
Aktiivsusgrupp:	1–4
Kasutaja max kehakaal:	60 kg
Reguleerimisulatus	±3,5 mm A–P-nihe
Proksimaalne kinnitus:	M30 4-haruline laminaadiadapter
Distaalne kinnitus:	lastele mõeldud 4-wardaline põlveosa
Konstruksiooni kõrgus	12 mm

### Sobituspikkus



## 10 Tellimisteave

Tootekood 189726

---

## Vastutus

Tootja soovib kasutada seadet üksnes nimetatud tingimustes ja kasutusotstarbel. Seadet tuleb hooldada kooskõlas seadme komplektis oleva kasutusjuhendiga. Tootja ei vastuta mingisuguste kõrvaltoimete eest, mis on põhjustatud komponentide kombinatsioonist, mida tootja pole heaks kiitnud.

## CE-vastavus

Toode on kooskõlas Euroopa meditsiiniseadmete määruse EL 2017/745 nõuetega. Toode on liigitatud I klassi seadmeks vastavalt määruse VIII lisas toodud liigitamisreeglitele. Euroopa Liidu vastavusdeklaratsiooni saate alla laadida järgmiselt aadressilt: [www.blatchford.co.uk](http://www.blatchford.co.uk)



Meditsiiniseade



Üks patsient – mitu kasutuskorda

## Ühilduvus

Kasutamine koos Blatchfordi toodetega on heaks kiidetud, tuginedes kooskõlas asjaomaste standardite ja meditsiiniseadmete direktiiviga tehtud katsetele (sh konstruktsioonikatse, mõõtmete ühilduvus ja toimivuse jälgimine praktikas).

Kasutamine koos mõne teise CE-märgisega tootega nõuab eelnevat dokumenteeritud kohalikku riskianalüüsi proteesimeistri poolt.

## Garantii

Seadmel on 24-kuuline garantii.

Kasutaja peab olema teadlik sellest, et muudatused või täiendused, milleks pole saadud selgesõnalist luba, võivad garantii, kasutusload ja vabastused kehtetuks muuta.

Kõiki kehtivaid garantiitingimusi vt Blatchfordi veebisaidilt.

## Ohujuhtumitest teatamine

Seadmega seotud ohujuhtumitest, mis on äärmiselt ebatõenäolised, tuleks teavitada tootjat ja oma riigi pädevat asutust.

## Keskkonnaaspektid

Toode on valmistatud ringlussevõetavatest materjalidest. Kui võimalik, tuleks komponendid kooskõlas kohalike jäätmekäitluseeskirjadega ringlusse võtta.

## Pakendi etiketi säilitamine

Proteesimeister peaks pakendi etiketi alles hoidma ning säilitama seda seadme tarnimise dokumendina.

## Kaubamärgid

Blatchford on ettevõtte Blatchford Products Limited registreeritud kaubamärk.

## Tootja registriaadress

Blatchford Products Limited, Lister Road, Basingstoke RG22 4AH, Ühendkuningriik.

[blatchford.co.uk/distributors](http://blatchford.co.uk/distributors)

**Blatchford Products Ltd.**

Unit D Antura  
Kingsland Business Park  
Basingstoke  
RG24 8PZ  
UNITED KINGDOM  
Tel: +44 (0) 1256 316600  
Fax: +44 (0) 1256 316710  
Email: [customer.service@blatchford.co.uk](mailto:customer.service@blatchford.co.uk)  
[www.blatchford.co.uk](http://www.blatchford.co.uk)

**Blatchford Inc.**

1031 Byers Road  
Miamisburg  
Ohio 45342  
USA  
Tel: +1 (0) 800 548 3534  
Fax: +1 (0) 800 929 3636  
Email: [info@blatchfordus.com](mailto:info@blatchfordus.com)  
[www.blatchfordus.com](http://www.blatchfordus.com)

**Blatchford Europe GmbH**

Am Prime-Parc 4  
65479 Raunheim  
GERMANY  
Tel: +49 (0) 9221 87808 0  
Fax: +49 (0) 9221/87808 60  
Email: [info@blatchford.de](mailto:info@blatchford.de)  
[www.blatchford.de](http://www.blatchford.de)

Email: [contact@blatchford.fr](mailto:contact@blatchford.fr)  
[www.blatchford.fr](http://www.blatchford.fr)

**Endolite India Ltd.**

A4 Naraina Industrial Area  
Phase - 1  
New Delhi  
INDIA – 110028  
Tel: +91 (011) 45689955  
Fax: +91 (011) 25891543  
Email: [endolite@vsnl.com](mailto:endolite@vsnl.com)  
[www.endoliteindia.com](http://www.endoliteindia.com)

**Ortopro AS**

Hardangervegen 72  
Seksjon 17  
5224 Nesttun  
NORWAY  
Tel: +47 (0) 55 91 88 60  
Email: [post@ortopro.no](mailto:post@ortopro.no)  
[www.ortopro.no](http://www.ortopro.no)



Blatchford Europe GmbH  
Am Prime-Parc 4  
65479 Raunheim Germany

