

Elite2

User Guide

EL22L1S-EL30R9S
EL22L1SD-EL30R9SD

EN	User Guide	2
FR	Guide de l'utilisateur	8
DE	Bedienungsanleitung	14
IT	Guida per il paziente	20
ES	Guía del usuario	26
NL	Gebruikershandleiding	32
PL	Podręcznik użytkownika	38
PT	Guia do utilizador	44
CS	Návod k obsluze	50

Contents



Contents	2
1 Description and Intended Purpose	3
2 Safety Information	3
3 Construction	4
4 Maintenance	5
5 Limitations on Use	5
6 Technical Data	6

1 Description and Intended Purpose

Please keep these instructions.

The term device is used throughout this document to refer to Elite2.

Application

This device is to be used exclusively as part of a lower limb prosthesis.

Intended for a single user.

A high-energy-return foot. The independent heel and toe springs provide axial deflection. The split toe provides good ground compliance.

2 Safety Information



This warning symbol highlights important safety information which must be followed carefully.



Any changes in the performance or function of the limb e.g. restricted or excessive movement, non-smooth motion or unusual noises should be immediately reported to your service provider.



Always use a hand rail when descending stairs and at any other time if available.



The device is not suitable for extreme sports, competitive running or cycle racing, ice and snow sports, extreme slopes and steps. Any such activities undertaken are done so completely at the users' own risk. Recreational cycling or running is acceptable.



Assembly, maintenance and repair of the device must only be carried out by a suitably qualified clinician.



The user should contact their clinician if their condition changes.



Ensure only suitably retrofitted vehicles are used when driving. All persons are required to observe their respective driving laws when operating motor vehicles.

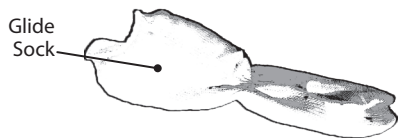
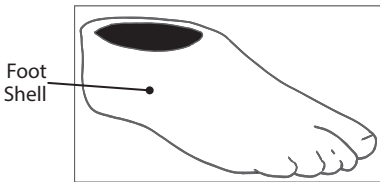
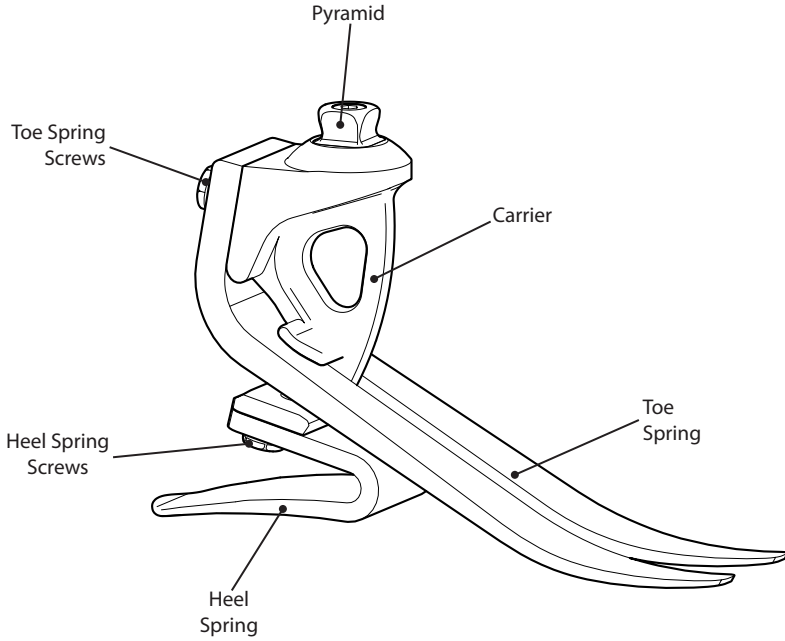


To minimise the risk of slipping and tripping, appropriate footwear that fits securely onto the footshell must be used at all times.

3 Construction

Principal Parts:

- Carrier Assembly with Pyramid (aluminum/ stainless steel/titanium)
- Heel & Toe Springs (e-Carbon)
- Spring Attachment Screws (titanium)
- Glide Sock (UHM PE)
- Foot Shell (PU)



4 Maintenance

Maintenance must be carried out by competent personnel.

We recommend a regular visual check at least annually. Signs of wear that may affect function should be reported to their service provider (e.g. significant wear or excessive discoloration from long term exposure to UV).

If this device is used for extreme activity, the maintenance level and interval should be reviewed and if required advice and technical support sought to plan a new maintenance schedule dependent upon the frequency and nature of the activity. This should be determined by a local risk assessment carried out by a suitably qualified individual.

Any changes in performance of this device must be reported to the practitioner

Changes in performance may include:

- reduced energy return
- unusual noises
- excessive movement

The practitioner must also be informed of any changes in body weight and/or activity level.

Cleaning

Use a damp cloth and mild soap to clean outside surfaces, do not use aggressive cleansers.

5 Limitations on Use

Lifting Loads

User weight and activity is governed by the stated limits.

Load carrying by the user should be based on a local risk assessment.

Environment

This device is waterproof to a maximum depth of 1 meter.

Thoroughly rinse this device with fresh water after use in abrasive environments such as those that may contain sand or grit, for example, to prevent wear or damage to moving parts.



Thoroughly rinse with fresh water after use in salt or chlorinated water.

Suitable for submersion

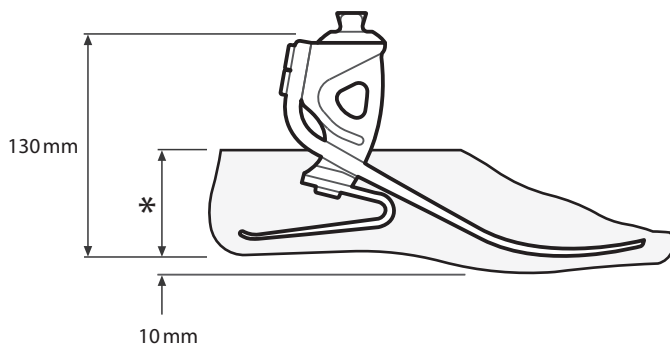
Foot products must be adequately finished to prevent water ingress into the foot shell where possible. If water enters the foot shell, it should be inverted and dried before further use.

Exclusively for use between -15 °C and 50 °C.

6 Technical Data

Operating and Storage Temperature Range:	-15 °C to 50 °C (5 °F to 122 °F)
Component Weight (size 26):	680 g (1 lb 7 oz)
Activity Level:	3-4
Maximum User Weight:	166 kg (365 lb)
Proximal Alignment Attachment:	Male Pyramid (Blatchford)
Range of Adjustment:	±7° Angular
Build Height: (See diagram below)	130 mm
Heel Height:	10 mm

Fitting Length



* Sizes
22-26 = 65mm
27-28 = 70mm
29-30 = 75mm

Liability

The manufacturer recommends using the device only under the specified conditions and for the intended purposes. The device must be maintained according to the instructions for use supplied with the device. The manufacturer is not liable for any adverse outcome caused by any component combinations that were not authorized by them.

CE Conformity

This product meets the requirements of the European Regulation EU 2017/745 for medical devices. This product has been classified as a class I device according to the classification rules outlined in Annex VIII of the regulation. The EU declaration of conformity certificate is available at the following internet address: www.blatchford.co.uk



Medical Device



Single Patient – multiple use

Warranty

This device is warranted for 36 months - foot shell 12 months - glide sock 3 months.

The user should be aware that changes or modifications not expressly approved could void the warranty, operating licences and exemptions.

See Blatchford website for the current full warranty statement.

Reporting of Serious Incidents

In the unlikely event of a serious incident occurring in relation to this device it should be reported to the manufacturer and your national competent authority.

Environmental Aspects

Where possible the components should be recycled in accordance with local waste handling regulations.

Manufacturer's Registered Address

Blatchford Products Limited, Lister Road, Basingstoke RG22 4AH.

Trademark Acknowledgements

Elite Foot and Blatchford are registered trademarks of Blatchford Products Limited.

Table des matières	8
1 Description et usage prévu	9
2 Informations de sécurité.....	9
3 Assemblage.....	10
4 Entretien.....	11
5 Limitations d'utilisation	11
6 Données techniques.....	12

1 Description et usage prévu

Veillez conserver ces instructions.

Le terme *dispositif* est utilisé dans ce document pour faire référence à Elite2.

Application

Ce dispositif doit être utilisé uniquement comme composant d'une prothèse de membre inférieur.

Destiné à un usage individuel.

Pied avec forte restitution d'énergie. Le talon indépendant et les lames d'avant-pied procurent une déflexion axiale. L'avant-pied divisé procure une bonne adhérence au sol.

2 Informations de sécurité



Les symboles de précaution soulignent les informations de sécurité qui doivent être soigneusement respectées.



Toute variation des performances ou du fonctionnement du membre (par ex. amplitude restreinte, rigidité du mouvement, mouvement difficile ou bruits inhabituels) doit être immédiatement signalée à votre orthoprothésiste.



Toujours tenir la rampe lors d'un déplacement dans des escaliers et chaque fois que c'est possible.



Le dispositif n'est pas adapté aux sports extrêmes comme : la course à pied et le cyclisme en compétition, les sports de neige ou sur glace et les pentes fortes et les marches hautes. La pratique de telles activités se fait sous l'entière responsabilité de l'utilisateur. Le cyclisme ou la course de loisir sont acceptables.



Le montage, l'entretien et les réparations du dispositif doivent uniquement être effectués par un orthoprothésiste qualifié.



L'utilisateur doit contacter son orthoprothésiste si sa situation change.



Assurez-vous de conduire uniquement des véhicules convenablement adaptés. Chaque personne doit respecter les règles de la route du pays où elle se trouve lorsqu'elle utilise un véhicule motorisé.

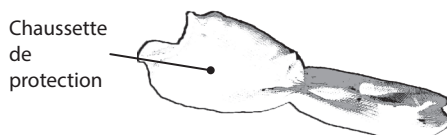
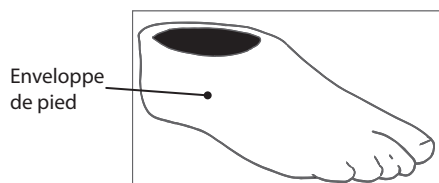
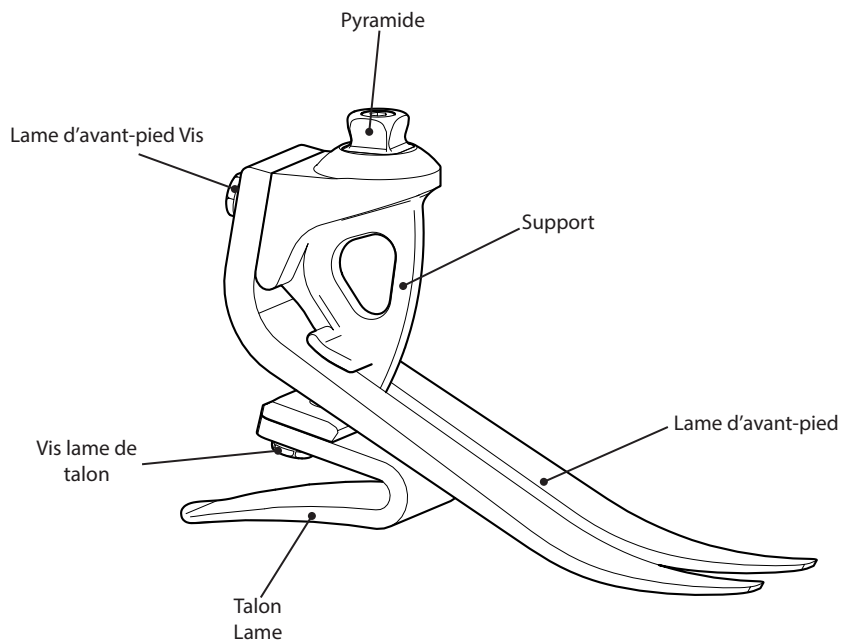


Pour réduire les risques de glissade et de trébuchement, l'utilisateur doit toujours porter des chaussures maintenant bien l'enveloppe du pied.

3 Assemblage

Pièces principales :

- Ensemble support (aluminium/acier inoxydable/titane)
- Lames de talon et d'avant-pied (e-Carbon)
- Vis de fixation des lames (titane)
- Chaussette de protection (UHMPE)
- Enveloppe de pied (PU)



4 Entretien

L'entretien doit être effectué par un spécialiste compétent.

Nous vous conseillons d'inspecter visuellement le dispositif régulièrement, au moins une fois par an. Les signes d'usure susceptibles d'affecter le fonctionnement doivent être signalés à son orthoprothésiste (ex. : toute usure importante ou décoloration excessive suite à une exposition prolongée aux UV).

Si la prothèse est utilisée pour une activité extrême, le degré et l'intervalle de maintenance doivent être modifiés et un support et des conseils techniques pourraient s'avérer nécessaires pour planifier un nouveau programme de maintenance selon la fréquence et la nature de l'activité. Cela doit être décidé après l'exécution d'une évaluation du risque par un spécialiste dûment qualifié à ce propos.

Tout changement de performance du dispositif en matière de performance doit être signalé à l'orthoprothésiste.

Les changements de performance peuvent inclure :

- une restitution d'énergie réduite
- des bruits inhabituels
- mouvement excessif

Il convient d'aviser l'orthoprothésiste de toute variation de poids et/ou du niveau d'activité de l'utilisateur.

Nettoyage

Utilisez un chiffon mouillé et du savon doux pour nettoyer les surfaces extérieures. N'utilisez pas de détergents agressifs.

5 Limitations d'utilisation

Port de charges

Le poids et l'activité de l'utilisateur sont régis par les limites spécifiées.

La charge portée par l'utilisateur doit se baser sur une évaluation locale des risques.

Environnement

Ce dispositif est étanche jusqu'à une profondeur maximale de 1 mètre.

Rincez abondamment cette prothèse à l'eau fraîche après utilisation dans un environnement abrasif comme ceux susceptibles de contenir du sable ou des gravillons par exemple, pour prévenir l'usure ou d'endommager les pièces mobiles.

Rincez abondamment à l'eau claire après utilisation dans de l'eau salée ou dotée de chlore.

Les ensembles de pied doivent être bien essuyés pour éviter que de l'eau ne s'infilte dans l'enveloppe de pied. Si de l'eau s'infilte dans l'enveloppe, la prothèse doit être mise à l'envers et bien séchée avant d'être portée.

À utiliser uniquement entre -15 °C et 50 °C.

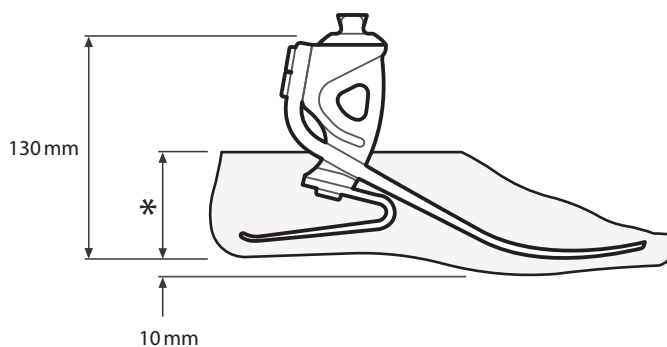


Adapté pour une immersion
jusqu'à 1 mètre

6 Données techniques

Plage des températures de stockage et de fonctionnement :	-15 °C à 50 °C
Poids du composant (<i>taille 26</i>) :	680 g
Niveau d'activité :	3-4
Poids maximum de l'utilisateur :	166 kg
Liaison proximale :	Pyramide mâle (Blatchford)
Plage de réglage :	±7° angulaire
Hauteur de construction : (Voir le diagramme ci-dessous)	130 mm
Hauteur du talon :	10 mm

Encombrement



* Tailles
22-26 = 65mm
27-28 = 70mm
29-30 = 75mm

Responsabilité

Le fabricant recommande d'utiliser le dispositif uniquement dans les conditions spécifiées et aux fins prévues. Le dispositif doit être entretenu conformément aux instructions d'utilisation fournies avec le dispositif. Le fabricant ne sera pas tenu responsable des effets négatifs causés par des combinaisons de composants qu'il n'a pas autorisées.

Conformité CE

Ce produit répond aux exigences de la réglementation européenne UE 2017/745 relative aux dispositifs médicaux. Il a été classé comme un dispositif de classe I selon les critères de classification décrits dans l'annexe VIII de la réglementation. Le certificat européen de déclaration de conformité est disponible à l'adresse internet suivante : www.blatchford.co.uk



Dispositif médical



Un seul patient – à usage multiple

Garantie

Ce dispositif est sous garantie pendant 36 mois, l'enveloppe de pied pendant 12 mois et l'enveloppe de pied et la chaussette de protection pendant 3 mois.

L'utilisateur doit savoir que les changements ou modifications non approuvées annuleront la garantie, les licences d'utilisation et les exemptions.

Consultez le site Web Blatchford pour connaître la déclaration de garantie en vigueur.

Signalement d'incidents graves

En cas peu probable d'incident grave avec ce dispositif, contacter le fabricant et l'autorité nationale compétente.

Aspects environnementaux

Dans la mesure du possible, les composants doivent être recyclés conformément aux réglementations locales en matière de traitement des déchets.

Adresse enregistrée du fabricant

Blatchford Products Limited, Lister Road, Basingstoke RG22 4AH, UK.

Marques déposées

Elite Foot et Blatchford sont des marques commerciales de Blatchford Products Limited.

- Inhaltsverzeichnis 14
- 1 Beschreibung und vorgesehener Verwendungszweck..... 15
- 2 Sicherheitsinformationen 15
- 3 Bauteile 16
- 4 Wartung..... 17
- 5 Nutzungseinschränkungen 17
- 6 Technische Daten..... 18

1 Beschreibung und vorgesehener Verwendungszweck

Bitte bewahren Sie diese Anleitung gut auf.

Die Bezeichnung „Produkt“ bezieht sich in dieser Gebrauchsanweisung auf den Elite2.

Anwendung

Das Produkt ist ausschließlich als Teil einer Prothese der unteren Extremitäten einzusetzen.

Nur zur Verwendung durch einen Anwender vorgesehen.

Ein Prothesenfuß mit hoher Energierückgabe. Die unabhängigen Fersen- und Vorderfußfedern bieten eine Axialdeflexion. Der zweigeteilte Vorfuß bietet eine gute Bodenhaltung.

2 Sicherheitsinformationen



Das Warnsymbol hebt die Sicherheitshinweise hervor, die genau beachtet werden müssen.



Jegliche Veränderungen der Leistung oder Funktion der Prothese, wie z. B. Einschränkungen in der Bewegung, eine unrunde Bewegung oder ungewöhnliche Geräusche, sollten umgehend Ihrem Fachpersonal mitgeteilt werden.



Benutzen Sie beim Treppen-abgehen oder in anderen Situationen immer ein Geländer, falls vorhanden.



Das Produkt ist nicht für Extremsport, Wettrennen oder Radrennfahren, Wintersport, extreme Schrägen und Stufen geeignet. Aktivitäten dieser Art erfolgen auf das eigene Risiko des Anwenders. Das Fahrradfahren oder Rennen als Freizeitaktivität ist gestattet.



Montage, Wartung und Reparatur des Produktes dürfen nur von entsprechend qualifizierten Technikern durchgeführt werden.



Weisen Sie den Anwender darauf hin, dass er den Techniker kontaktieren soll, wenn sich sein persönlicher Zustand verändert.



Weisen Sie den Anwender darauf hin, dass dieser nur mit entsprechend nachgerüsteten Fahrzeugen fahren sollte. Beim Führen eines Fahrzeugs ist die im jeweiligen Land geltende Straßenverkehrsordnung einzuhalten.

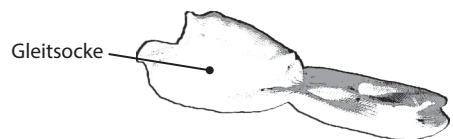
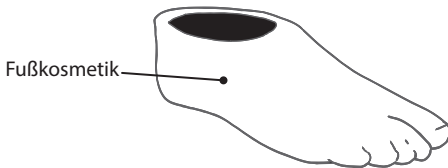
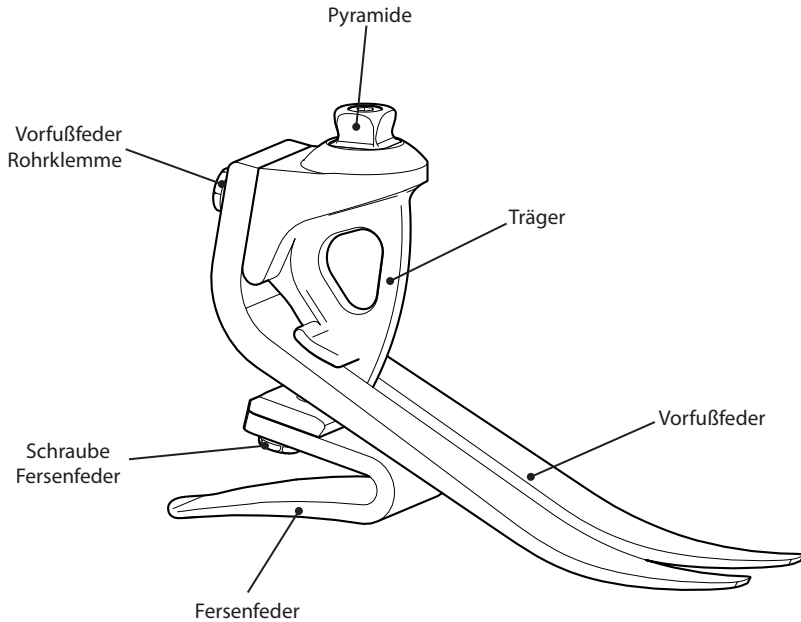


Um das Sturz- und Stolperrisiko zu minimieren, muss geeignetes Schuhwerk getragen werden, das zu jeder Zeit sicher auf die Fußkosmetik passen sollte.

3 Bauteile

Wichtigste Bauteile und Materialien:

- Träger (Aluminium/Edelstahl/Titan)
- Fersen- & Vorfußfedern (E-Karbon)
- Schrauben zur Befestigung der Federn (Titan)
- Gleitsocke (UHM PE)
- Fußkosmetik (PU)



4 Wartung

Die Wartung muss vom Fachpersonal durchgeführt werden.

Wir empfehlen eine regelmäßige Sichtprüfung, die mindestens jedoch einmal jährlich auszuführen ist. Verschleiß, der sich möglicherweise auf die Funktion auswirkt, muss dem Leistungserbringer berichtet werden (z. B. erheblicher Verschleiß oder übermäßige Verfärbung aufgrund von UV-Licht).

Wenn dieses Produkt für extreme Aktivitäten verwendet wird, sollten Wartungsgrade und -intervalle überarbeitet werden und es sollten, wenn nötig, Hinweise und technische Unterstützung eingeholt werden, um einen neuen Wartungsplan basierend auf Häufigkeit und Art der Aktivität zu erstellen. Dies sollte mit Hilfe einer Risikoeinschätzung durch eine qualifizierte Person erarbeitet werden.

Alle Änderungen in der Leistung/Funktion des Produktes müssen dem Fachpersonal/Techniker mitgeteilt werden.

Änderungen in der Leistung/Funktion können beinhalten:

- eingeschränkte Energierückgabe
- ungewöhnliche Geräusche
- übermäßige Bewegung

Das Fachpersonal muss außerdem über sämtliche Veränderungen an Körpergewicht und/oder Mobilitätsklasse informiert werden.

Reinigungshinweise

Zur Reinigung der Oberflächen ein feuchtes Tuch und milde Seife verwenden, keine aggressiven Reinigungsmittel.

5 Nutzungseinschränkungen

Empfohlene Nutzungsdauer

Eine individuelle Risikoeinschätzung sollte aufgrund von Mobilitätsklasse und Nutzungsgrad durchgeführt werden.

Tragen von Lasten

Das Körpergewicht des Amputierten darf die angegebene Höchstgrenze nicht überschreiten.

Zusätzliche Tragelasten sind zu berücksichtigen.

Umwelt

Dieses Produkt ist bis auf eine maximale Tiefe von 1 Meter wasserdicht.

Nach dem Einsatz in Umgebungen mit z. B. Sand oder Kies sollte das Produkt gründlich mit Frischwasser abgespült werden, um Verschleiß und Schäden an den beweglichen Teilen zu verhindern.

Nach dem Einsatz in Salz- oder Chlorwasser gründlich mit frischem Wasser abspülen.

Das Produkt muss vollständig bearbeitet sein, damit kein Wasser in die Fußkosmetik eintreten kann. Falls dennoch Wasser in die Fußkosmetik gelangt, sollte diese vor jeder weiteren Benutzung umgedreht und getrocknet werden.

Nur zur Verwendung bei Temperaturen zwischen -15 °C und +50 °C vorgesehen.

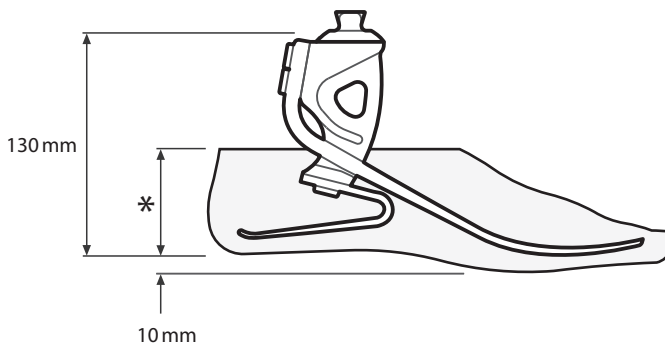


Zum Eintauchen in Wasser geeignet

6 Technische Daten

Betriebs- und Lagerungstemperatur:	-15 °C bis +50 °C
Gewicht der Komponente (Fußgröße 26):	680 g
Mobilitätsklasse:	3-4
Maximales Körpergewicht des Anwenders:	166 kg
Proximale Adaption:	Pyramide (Blatchford)
Einstellbereich:	±7° abgewinkelt
Bauhöhe:	130 mm
(siehe Diagramm unten)	
Absatzhöhe:	10 mm

Aufbauhöhe



* Größen
22-26 = 65 mm
27-28 = 70 mm
29-30 = 75 mm

Haftung

Der Hersteller weist darauf hin, dass das Produkt nur unter den angegebenen Bedingungen und für genannte Verwendungszwecke benutzt werden darf. Das Produkt muss entsprechend der mit dem Produkt gelieferten Gebrauchsanweisung gewartet werden. Der Hersteller haftet nicht für negative Folgen, die durch den Einsatz von Kombinationen mit Komponenten, die vom Hersteller nicht autorisiert wurden, entstanden sind.

CE-Konformität

Dieses Produkt erfüllt die Anforderungen der EU-Verordnung 2017/745 über Medizinprodukte. Dieses Produkt wurde entsprechend der Klassifikationskriterien, die in Anhang VIII der Verordnung aufgeführt werden, als Prothese der Klasse I eingestuft. Die EU-Konformitätserklärung ist hier erhältlich: www.blatchford.co.uk



Medizinprodukt



Einzelner Patient – mehrfach anwendbar

Garantie

Die Garantie für das Produkt beträgt 36 Monate, für die Fußkosmetik 12 Monate und für die Gleitsocke 3 Monate.

Der Anwender muss darüber informiert werden, dass Änderungen oder Modifikationen, die nicht ausdrücklich genehmigt wurden, Ausnahmeregelungen und Gewährleistungen unwirksam werden lassen.

Die aktuelle und vollständige Garantieerklärung finden Sie auf der Website von Blatchford.

Die Meldung ernsthafter Vorfälle

Im unwahrscheinlichen Fall, dass es bei der Nutzung dieser Prothese zu einem ernsthaften Vorfall kommt, muss dieser dem Hersteller und der jeweilig vor Ort zuständigen Behörde mitgeteilt werden.

Umweltaspekte

Insofern möglich, sollten die Komponenten nach den lokalen Abfallentsorgungsrichtlinien wiederverwertbar entsorgt werden.

Registrierte Adresse des Herstellers

Blatchford Products Limited, Lister Road, Basingstoke RG22 4AH, UK.

Markenzeichen

Elite Foot und Blatchford sind eingetragene Marken von Blatchford Products Limited.

Indice	20
1 Descrizione e impieghi previsti	21
2 Informazioni di sicurezza	21
3 Struttura.....	22
4 Manutenzione	23
5 Limiti di utilizzo.....	23
6 Dati tecnici.....	24

1 Descrizione e impieghi previsti

Si raccomanda di attenersi alle presenti istruzioni

Nelle presenti istruzioni per l'uso, il termine dispositivo si riferisce al dispositivo Elite2.

Applicazione

Questo dispositivo è destinato esclusivamente all'utilizzo nell'ambito di una protesi per arto inferiore.

Destinato a un unico utente.

Piede a elevata restituzione di energia. Le lamine indipendenti di tallone e avampiede consentono la deflessione assiale. La lamina separata consente un buon adattamento al terreno.

2 Informazioni di sicurezza



Il simbolo di attenzione indica le informazioni sulla sicurezza che devono essere seguite con particolare attenzione.



Eventuali variazioni nelle prestazioni o nella funzionalità dell'arto, ad esempio un movimento limitato o non fluido oppure rumori insoliti, devono essere immediatamente riferite al fornitore.



Se disponibile, utilizzare sempre un corrimano quando si scendono le scale e in ogni altra circostanza.



Il dispositivo non è destinato a sport estremi, corsa agonistica o ciclismo, sport invernali o su ghiaccio, pendenze e scalini ripidi. Lo svolgimento di tali attività è a totale rischio del paziente. La corsa o il ciclismo non agonistici sono accettabili.



Eventuali interventi di assemblaggio, manutenzione e riparazione del dispositivo devono essere effettuati solo da tecnici ortopedici adeguatamente qualificati.



Al paziente deve essere consigliato di rivolgersi al tecnico ortopedico se le sue condizioni dovessero subire variazioni.



Utilizzare solo veicoli appositamente predisposti per la guida. In caso di utilizzo di veicoli a motore, tutti gli interessati sono tenuti a rispettare le norme stradali e di guida previste.

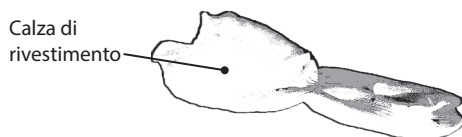
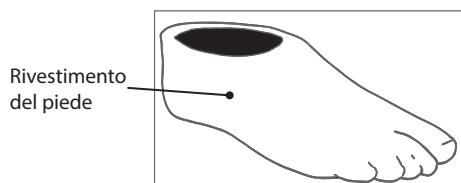
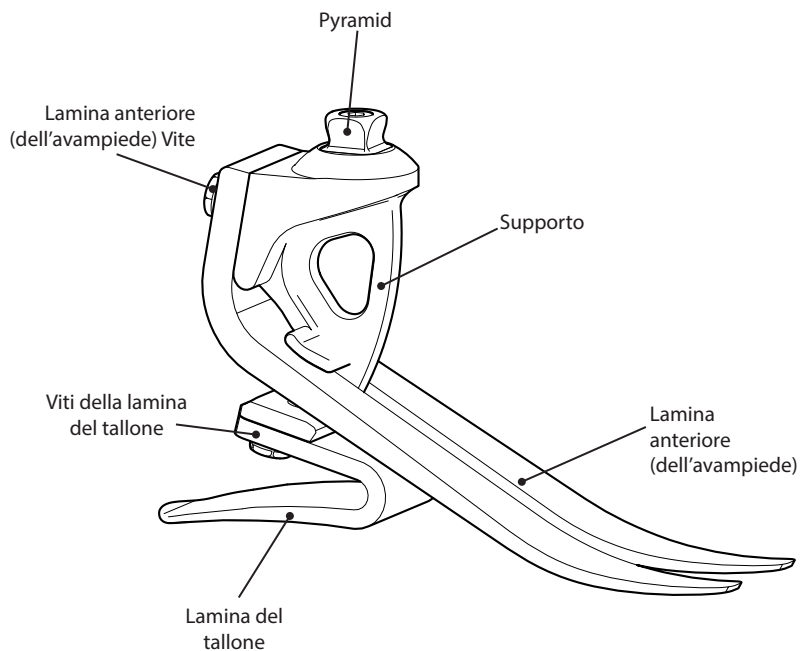


Per ridurre al minimo il rischio di scivolamento e inciampo, indossare sempre calzature adeguate, che abbraccino saldamente il rivestimento del piede.

3 Struttura

Componenti Principali:

- Gruppo supporto (alluminio/acciaio inossidabile/titanio)
- Lamine tallone e avampiede (e-Carbon)
- Viti di fissaggio delle lamine (titanio)
- Calza di rivestimento (UHM PE)
- Rivestimento del piede (PU)



4 Manutenzione

La manutenzione deve essere eseguita da personale competente.

Consigliamo di effettuare un controllo visivo almeno a cadenza annuale. Segni di usura che potrebbero compromettere il funzionamento del dispositivo devono essere segnalati al fornitore del servizio (es. usura significativa o scolorimento eccessivo per un'esposizione prolungata ai raggi UV).

Se il dispositivo è utilizzato per attività estreme, il livello e l'intervallo di manutenzione dovrebbero essere rivisti e si dovrebbe ricorrere a consulenza e supporto tecnico per prevedere un nuovo piano di manutenzione a seconda della frequenza e della natura dell'attività. Ciò andrà stabilito attraverso una valutazione specifica dei rischi, eseguita da soggetti adeguatamente qualificati.

Qualsiasi variazione nelle prestazioni del presente dispositivo deve essere riferito al tecnico ortopedico.

Le variazioni delle prestazioni possono essere:

- restituzione di energia ridotta
- rumori inconsueti
- movimento eccessivo

Informare il tecnico ortopedico anche nel caso in cui si riscontrino variazioni del peso corporeo e/o del livello di attività.

Pulizia

Pulire le superfici esterne con un panno umido e detergente neutro; non utilizzare detergenti aggressivi.

5 Limiti di utilizzo

Sollevamento carichi

Il peso e l'attività dell'utente devono rispettare i limiti indicati.

Il peso trasportato dal paziente deve basarsi sulla valutazione del rischio specifico.

Ambiente

Questo dispositivo è resistente all'acqua fino a una profondità massima di 1 metro.

Risciacquare abbondantemente con acqua dolce dopo l'utilizzo del dispositivo in ambienti abrasivi come ad esempio quelli contenenti sabbia per prevenire danni e usura prematura dei componenti mobili.

Risciacquare abbondantemente con acqua dolce dopo l'utilizzo del prodotto in acqua salata o clorata.

I piedi devono essere opportunamente rifiniti per prevenire per quanto possibile l'ingresso di acqua all'interno del rivestimento del piede. Se vi dovesse entrare acqua, rivoltare l'arto e lasciarlo asciugare prima di utilizzarlo nuovamente.

Utilizzare esclusivamente a temperature comprese tra -15°C e 50°C.

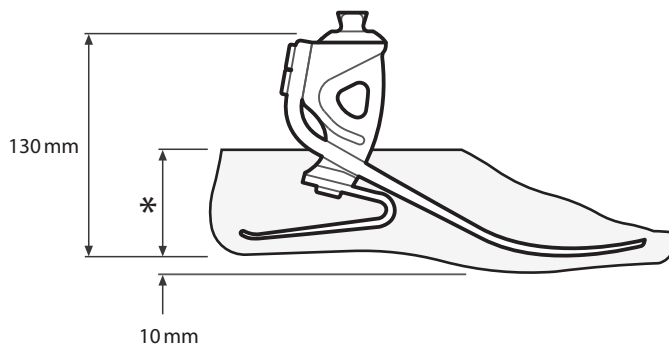


Adatto per immersione

6 Dati tecnici

Intervallo di temperatura operativa e di immagazzinaggio:	da -15 °C a 50 °C
Peso del componente [misura 26]:	680 g
Livello di attività:	3-4
Peso massimo del paziente:	166 kg
Collegamento prossimale allineamento:	Piramide maschio (Blatchford)
Intervallo di regolazione:	angolare $\pm 7^\circ$
Ingombro verticale: (cfr. schema seguente)	130 mm
Altezza del tallone:	10 mm

Lunghezza di montaggio



* Misure
22-26 = 65 mm
27-28 = 70 mm
29-30 = 75 mm

Responsabilità

Il produttore raccomanda l'utilizzo del dispositivo esclusivamente nelle condizioni specificate e per gli impieghi previsti. Il dispositivo deve essere sottoposto a manutenzione conformemente alle istruzioni per l'uso fornite con il dispositivo stesso. Il produttore non è responsabile di risultati avversi derivanti dall'uso combinato con componenti non autorizzati dal produttore.

Conformità CE

Il presente prodotto soddisfa i criteri previsti dal Regolamento (UE) 2017/745 relativo ai dispositivi medici. Il presente prodotto è stato classificato come dispositivo di classe I in base ai criteri di classificazione delineati nell'Allegato VIII del regolamento. Il certificato della dichiarazione di conformità UE è disponibile presso il seguente indirizzo web: www.blatchford.co.uk



Dispositivo medico



Singolo paziente – uso multiplo

Garanzia

Il dispositivo è garantito per 36 mesi – rivestimento del piede 12 mesi - calza di rivestimento 3 mesi.

Il paziente deve essere informato che eventuali variazioni o modifiche non espressamente approvate possono comportare l'annullamento della garanzia e il decadimento delle licenze operative e delle esenzioni.

Consultare sul sito web Blatchford la dichiarazione di garanzia completa vigente.

Segnalazione di incidenti gravi

Nell'improbabile eventualità che si verifichi un grave incidente dovuto al presente dispositivo, questo deve essere segnalato al produttore e alle autorità nazionali competenti.

Indicazioni ambientali

Ove possibile, i componenti devono essere riciclati in conformità con i regolamenti in materia di smaltimento dei rifiuti locali.

Indirizzo registrato dal produttore

Blatchford Products Limited, Lister Road, Basingstoke RG22 4AH, UK.

Riconoscimento dei marchi

Elite Foot e Blatchford sono marchi commerciali di Blatchford Products Limited.

Contenido	26
1 Descripción y finalidad prevista	27
2 Información de seguridad.....	27
3 Composición.....	28
4 Mantenimiento	29
5 Limitaciones en el uso.....	29
6 Datos técnicos	30

1 Descripción y finalidad prevista

Conserve estas instrucciones

En estas instrucciones de uso se emplea el término dispositivo para referirse a Elite2.

Uso:

Este dispositivo está diseñado para ser utilizado exclusivamente como parte de una prótesis de miembro inferior.

Diseñada para ser utilizada por un único usuario.

Un pie con alto retorno de energía. Las ballestas de pie y talón independientes proporcionan desviación axial. El dedo pulgar separado proporciona una buena adaptación con el suelo.

2 Información de seguridad



El símbolo de precaución resalta la información de seguridad que debe observarse de forma estricta.



Informe a su proveedor inmediatamente acerca de cualquier cambio en el rendimiento o el funcionamiento de la prótesis; por ejemplo, si el movimiento está restringido, si le falta suavidad o si existen ruidos inusuales.



Utilice siempre una barandilla cuando baje escaleras y sujétese a ella en todo momento siempre que sea posible.



El dispositivo no es adecuado para deportes extremos, ni tampoco para correr o realizar ciclismo de competición, practicar deportes sobre hielo o nieve o caminar sobre terrenos muy empinados o escalonados. Así pues, si se realiza alguna de estas actividades, el usuario será el único responsable de las consecuencias que se produzcan. Pasear en bicicleta sí se considera aceptable.



El montaje, el mantenimiento y la reparación del dispositivo solamente podrán llevarlos a cabo técnicos ortopédicos adecuadamente cualificados.



Tenga en cuenta que el usuario debe ponerse en contacto con su técnico ortopédico si su estado de salud cambia.



Asegúrese de que el usuario de este dispositivo conduzca únicamente vehículos adaptados como corresponda. Asimismo, las normativas de circulación correspondientes deben respetarse siempre que se conduzca un vehículo motorizado.

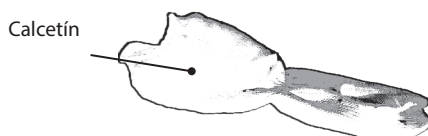
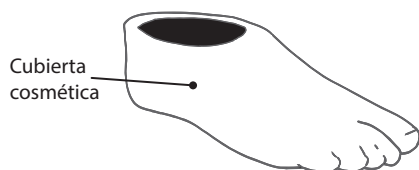
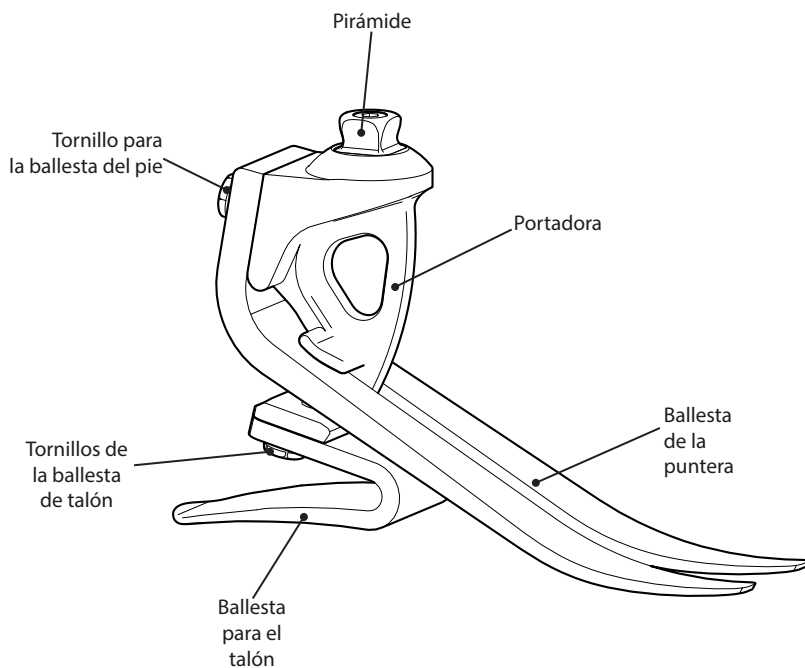


Para reducir al mínimo el riesgo de resbalones y tropiezos, lleve en todo momento calzado adecuado que se ajuste de manera segura a la cubierta cosmética del pie.

3 Composición

Componentes principales:

- Conjunto de portadoras (aluminio/acero inoxidable/titanio)
- Ballestas de pie y de talón (e-Carbono)
- Tornillos de fijación de las ballestas (titanio)
- Calcetín deslizante (UHM PE)
- Cubierta cosmética del pie (PU)



4 Mantenimiento

El mantenimiento debe llevarlo a cabo personal competente.

Recomendamos realizar una inspección visual de forma periódica, si bien al menos una vez al año. Los indicios de desgaste que puedan afectar al funcionamiento deben notificarse al proveedor de servicios (por ejemplo, un desgaste importante o una decoloración excesiva como consecuencia de una exposición prolongada a una fuente de radiación UV).

Si este dispositivo se va a utilizar para actividades extremas, será necesario revisar el nivel y el intervalo de mantenimiento y, si fuese necesario, deberá recibir asesoría o apoyo técnico para la planificación de un nuevo programa de mantenimiento que dependerá de la frecuencia y naturaleza de la actividad. Esto se determinará mediante una valoración de riesgos local realizada por una persona debidamente cualificada.

El usuario debe informar a su Técnico Ortopédico de cualquier cambio en el rendimiento del dispositivo.

Cambios en el funcionamiento pueden incluir:

- menor retorno de energía
- ruidos inusuales
- movimiento excesivo

También deberá informar al técnico ortopédico de cualquier cambio en el peso corporal y/o nivel de actividad.

Limpieza

Utilice un paño húmedo y jabón suave para limpiar las superficies exteriores, no utilice productos de limpieza agresivos.

5 Limitaciones en el uso

Levantamiento de cargas

El peso y la actividad del usuario se rigen por los límites indicados.

Las cargas que el usuario podrá levantar dependerán de una evaluación de riesgo local.

Entorno

Este producto es impermeable hasta una profundidad máxima de 1 metro.

Aclare el dispositivo minuciosamente con agua limpia después de usarlo en entornos abrasivos que contengan por ejemplo arena o gravilla, para evitar el desgaste o daños a las piezas móviles.

Aclarar minuciosamente con agua limpia después de usarlo en agua salada o que contenga cloro.



Apto para la inmersión

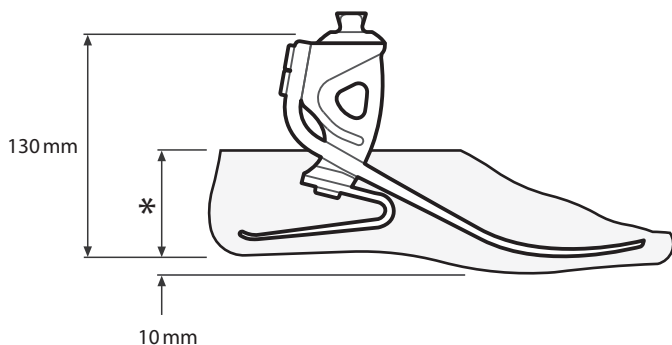
Las unidades para el pie deben acabarse de manera adecuada para evitar la entrada de agua en la cubierta cosmética del pie en la medida de lo posible. Si entrase agua en la cubierta cosmética, se le deberá dar la vuelta y secarla antes de volver a utilizarla.

Para uso exclusivo entre -15 °C y 50 °C.

6 Datos técnicos

Temperatura de funcionamiento y almacenamiento:	-15 °C a 50 °C
Peso del componente (<i>talla 26</i>):	680 g
Nivel de actividad:	3-4
Peso máximo del usuario:	166 kg
Conexión proximal:	Pirámide macho (Blatchford)
Rango de ajuste:	Angular de 7°
Altura de construcción: (Véase diagrama a continuación)	130 mm
Altura del talón:	10 mm

Longitud de ajuste



* Tallas
22-26 = 65 mm
27-28 = 70 mm
29-30 = 75 mm

Responsabilidad

El fabricante recomienda utilizar el dispositivo únicamente bajo las condiciones especificadas y para la finalidad prevista. El mantenimiento del dispositivo debe llevarse a cabo de acuerdo con las instrucciones de uso suministradas con el dispositivo. El fabricante no es responsable de los acontecimientos adversos que tengan su causa en combinaciones de componentes que él no haya autorizado.

Declaración de conformidad de la CE

El producto cumple los requisitos del Reglamento (UE) 2017/745 del Parlamento Europeo y del Consejo sobre los productos sanitarios. Este producto ha sido clasificado como un dispositivo de Clase I de acuerdo a los criterios de clasificación descritos en el Anexo VIII de dicho reglamento. El certificado de declaración de conformidad de la UE se encuentra disponible en la siguiente dirección de Internet: www.blatchford.co.uk



Producto sanitario



Un solo paciente – uso múltiple

Garantía

Este dispositivo tiene una garantía de 36 meses - la cubierta cosmética 12 meses - el calcetín 3 meses.

El usuario debería saber que todo cambio o modificación no aprobada expresamente podría invalidar las licencias de uso y exenciones.

Consulte la declaración total de garantía en el sitio web de Blatchford.

Comunicación de incidentes graves

En el caso improbable de que se produzca un incidente grave en relación con el uso de este producto, comuníquelo al fabricante y a las autoridades nacionales que corresponda.

Aspectos medio ambientales

Cuando sea posible, se debería reciclar los componentes de acuerdo con la normativa de manipulación de desechos local.

Dirección registrada del fabricante

Blatchford Products Limited, Lister Road, Basingstoke RG22 4AH, UK.

Reconocimiento de marcas comerciales

Elite Foot y Blatchford son marcas registradas de Blatchford Products Limited.

Inhoud.....	32
1 Beschrijving en beoogd doel.....	33
2 Veiligheidsinformatie.....	33
3 Constructie	34
4 Onderhoud	35
5 Beperkingen bij het gebruik	35
6 Technische gegevens.....	36

1 Beschrijving en beoogd doel

Bewaar deze instructies.

De term hulpmiddel wordt in dit document gebruikt om te verwijzen naar de Elite2.

Toepassing

Dit hulpmiddel mag uitsluitend worden gebruikt als onderdeel van een prothese van een onderste ledemaat.

Bedoeld voor gebruik bij één persoon.

Een voet met hoge energieopbrengst. De onafhankelijke hiel- en teenveren bieden axiale deflectie. De gesplitste teen zorgt voor een goede bodemvastheid.

2 Veiligheidsinformatie



Dit waarschuwingssymbool benadrukt belangrijke veiligheidsinformatie die zorgvuldig moet worden opgevolgd.



Elke verandering in de prestaties of functie van de ledemaat, zoals beperkte of te grote beweging, niet soepel bewegen of ongebruikelijke geluiden, moet onmiddellijk worden gemeld aan de serviceprovider.



Gebruik bij het aflopen van een trap altijd de leuning en indien mogelijk ook bij andere activiteiten.



Het hulpmiddel is niet geschikt voor extreme sporten, hardlopen of wielrennen in wedstrijdverband, sporten op het ijs of in de sneeuw, extreme hellingen of trappen. Als dergelijke activiteiten worden ondernomen, gebeurt dit volledig op eigen risico van de gebruiker. Recreatief fietsen of hardlopen is wel mogelijk.



Montage, onderhoud en reparatie van het hulpmiddel mogen alleen worden uitgevoerd door een hiervoor gekwalificeerde behandelaar.



De gebruiker moet contact opnemen met de behandelaar als zijn/haar toestand verandert.



Zorg ervoor dat tijdens het besturen van motorvoertuigen alleen gebruik wordt gemaakt van geschikte aangepaste voertuigen. Iedereen dient zich bij het besturen van motorvoertuigen aan de geldende verkeersregels te houden.

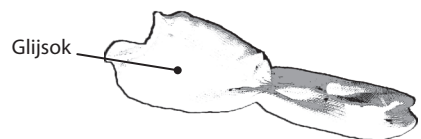
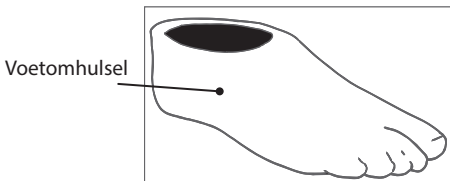
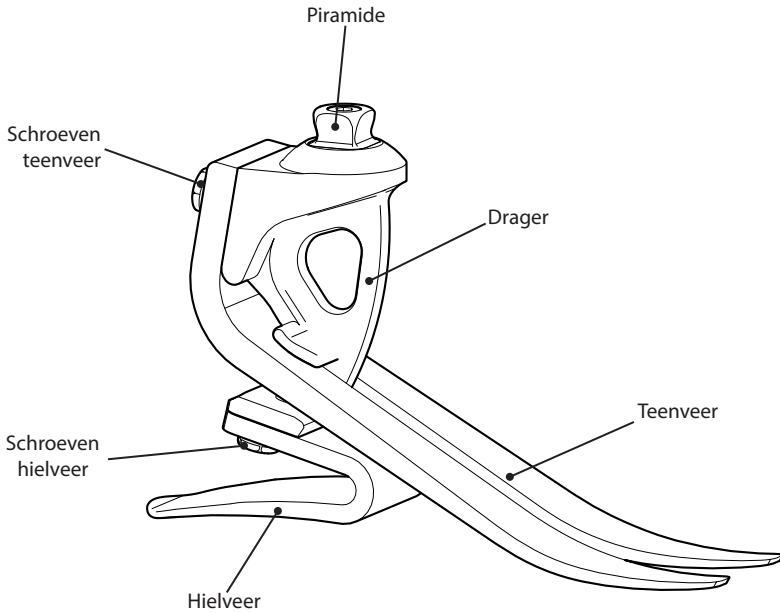


Om het risico van uitglijden en struikelen tot een minimum te beperken, moet te allen tijde geschikt schoeisel worden gebruikt dat goed om het voetomhulsel past.

3 Constructie

Belangrijkste onderdelen:

- Dragereenheid met piramide (aluminium, RVS, titanium)
- Hiel- en teenveren (e-koolstof)
- Veerbevestigingsschroeven (titanium)
- Glij sok (UHM PE)
- Voetomhulsel (PU)



4 Onderhoud

Onderhoud moet worden uitgevoerd door competent personeel.

We raden aan regelmatig visueel te controleren, minimaal eenmaal per jaar. Sporen van slijtage die de functie mogelijk kunnen schaden, dienen aan de serviceprovider van de gebruiker te worden gemeld (bijv. aanzienlijke slijtage of overmatige verkleuring door langdurige blootstelling aan UV-straling).

Als het hulpmiddel wordt gebruikt voor extreme activiteiten, moeten het onderhoudsniveau en -interval worden herzien en moet zo nodig technische ondersteuning worden gevraagd voor het opstellen van een nieuw onderhoudsschema afhankelijk van de aard en de frequentie van de activiteiten. Dit moet worden bepaald door een risicobeoordeling ter plaatse die door een daarvoor gekwalificeerde persoon wordt uitgevoerd.

Elke verandering in de werking van dit hulpmiddel moet aan de behandelaar worden gemeld.

Veranderingen in de prestaties kunnen zijn:

- verminderde energieopbrengst
- ongebruikelijke geluiden
- te grote beweging

De behandelaar moet ook op de hoogte worden gesteld van veranderingen in lichaamsgewicht en/of activiteitsniveau.

Reiniging

Gebruik een vochtige doek en een mild reinigingsmiddel om de buitenoppervlakken te reinigen. Gebruik geen agressieve reinigingsmiddelen.

5 Beperkingen bij het gebruik

Zwaar tillen

Het gewicht van de gebruiker en de belasting worden bepaald door de aangegeven limieten.

Het tillen en dragen van zware lasten door de gebruiker moet zijn gebaseerd op een risicobeoordeling ter plaatse.

Omgeving

Dit hulpmiddel is waterbestendig tot een diepte van maximaal 1 meter.

Spoel dit hulpmiddel na gebruik in een omgeving met schurende materialen (zoals zand of grind) grondig af met zoet water om slijtage en/of beschadiging van bewegende onderdelen te voorkomen.



Geschikt voor onderdompelen

Spoel het hulpmiddel na gebruik in zout water of chloorhoudend water grondig af.

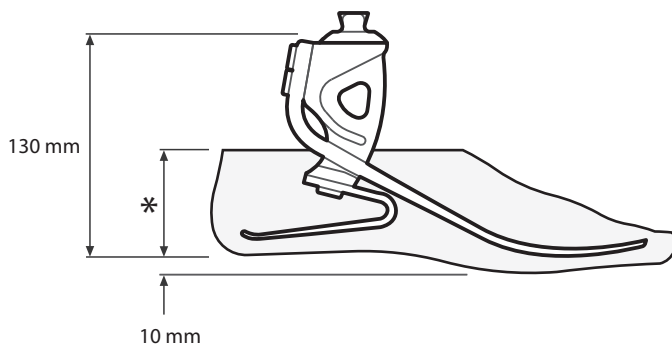
Voetproducten moeten afdoende zijn afgewerkt om waar dat mogelijk is te voorkomen dat water in het voetomhulsel kan binnendringen. Als water het voetomhulsel binnenkomt, moet het worden omgekeerd en gedroogd, voordat het verder mag worden gebruikt.

Uitsluitend voor gebruik tussen -15 °C en 50 °C.

6 Technische gegevens

Temperatuurbereik voor gebruik en opslag:	-15 °C tot 50 °C
Gewicht component (<i>maat 26</i>):	680 g
Activiteitsniveau:	3 - 4
Maximaal gewicht gebruiker:	166 kg
Bevestiging proximale uitlijning:	Mannelijke piramide (Blatchford)
Instelbereik:	±7° hoek
Constructiehoogte: (zie het onderstaande diagram)	130 mm
Hielhoogte:	10 mm

Inbouwlengthe



* Maten
22 t/m 26 = 65 mm
27 t/m 28 = 70 mm
29 t/m 30 = 75 mm

Aansprakelijkheid

De fabrikant raadt aan het hulpmiddel alleen onder de gespecificeerde omstandigheden en voor de beoogde doeleinden te gebruiken. Het hulpmiddel moet worden onderhouden volgens de bij het hulpmiddel geleverde gebruiksaanwijzing. De fabrikant is niet aansprakelijk voor enig negatief resultaat dat wordt veroorzaakt door combinaties van componenten die niet door hen zijn geautoriseerd.

CE-conformiteit

Dit product voldoet aan de eisen van de Europese Verordening EU 2017/745 voor medische hulpmiddelen. Dit product is geclassificeerd als product van klasse I volgens de classificatiecriteria zoals uiteengezet in bijlage IX van de verordening. Het certificaat van de EU-conformiteitsverklaring is beschikbaar op het volgende internetadres: www.blatchford.co.uk



Medisch hulpmiddel



Eén patiënt - meervoudig gebruik

Garantie

Voor dit hulpmiddel geldt een garantie van 36 maanden, voor het voetomhulsel 12 maanden en voor de glij sok 3 maanden.

De gebruiker moet zich ervan bewust zijn dat bij wijzigingen of aanpassingen die niet uitdrukkelijk zijn goedgekeurd, de garantie, gebruikslicenties en uitzonderingen kunnen komen te vervallen.

Raadpleeg de website van Blatchford voor de actuele volledige garantieverklaring.

Ernstige incidenten melden

In het onwaarschijnlijke geval van een ernstig incident dat zich voordoet met betrekking tot dit hulpmiddel, moet dit worden gemeld bij de fabrikant en de bevoegde instantie van uw land.

Milieuaspecten

Waar mogelijk moeten de componenten worden gerecycled in overeenstemming met de plaatselijke regelgeving op het gebied van afvalverwerking.

Geregistreerd adres fabrikant

Blatchford Products Limited, Lister Road, Basingstoke RG22 4AH, Verenigd Koninkrijk.

Erkenning handelsmerken

Elite Foot en Blatchford zijn geregistreerde handelsmerken van Blatchford Products Limited.

Spis treści

PL

Spis treści	38
1 Opis i przeznaczenie	39
2 Informacje dotyczące bezpieczeństwa	39
3 Budowa	40
4 Konserwacja	41
5 Ograniczenia w użytkowaniu	41
6 Specyfikacja techniczna	42

1 Opis i przeznaczenie

Prosimy zachować te instrukcje.

Termin „wyrób” używany w niniejszym dokumencie odnosi się do produktu Elite2.

Zastosowanie

Ten wyrób przeznaczony jest do użytku wyłącznie jako element protezy kończyny dolnej.

Przeznaczony do użytku u jednego pacjenta.

Stopa o wysokim zwrocie energii. Niezależne sprężyny na pięcie i na palcach zapewniają ugięcie osiowe w określonym zakresie. Rozciągnięcie w okolicy placów zapewnia dobrą przyczepność do podłoża.

2 Informacje dotyczące bezpieczeństwa



Ten symbol ostrzegawczy wskazuje na istotne informacje dotyczące bezpieczeństwa, których należy uważnie przestrzegać.



Wszelkie zmiany w działaniu lub funkcjonowaniu kończyny, np. ograniczeniu lub nadmiernym ruchu, brak płynności ruchu lub nietypowe odgłosy, należy natychmiast zgłaszać do świadczeniodawcy.



Przy schodzeniu, zwłaszcza po schodach, zawsze należy korzystać z poręczy, o ile jest dostępna.



Ten wyrób nie jest przeznaczony do uprawiania sportów ekstremalnych, zawodów biegowych, wyścigów rowerowych ani też sportów uprawianych na lodzie i śniegu, czy też na terenach o ekstremalnym stopniu nachylenia lub znacznej liczbie stopni schodowych. Wszelkie takie aktywności podejmowane są całkowicie na własne ryzyko użytkowników. Rekreacyjna jazda na rowerze lub bieganie są dopuszczalne.



Montaż, konserwację i naprawę niniejszego wyrobu mogą przeprowadzać wyłącznie odpowiednio wykwalifikowani klinicyści.



Jeśli stan zdrowia użytkownika ulegnie zmianie, powinien on skontaktować się ze swoim lekarzem.



Do jazdy samochodem należy korzystać wyłącznie z odpowiednio przystosowanych pojazdów. Prowadząc pojazdy mechaniczne każdy zobowiązany jest do przestrzegania obowiązujących przepisów ruchu drogowego.

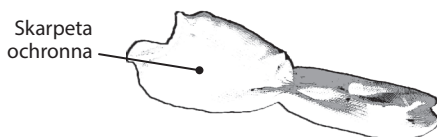
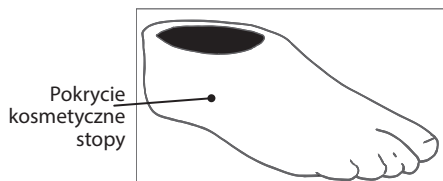
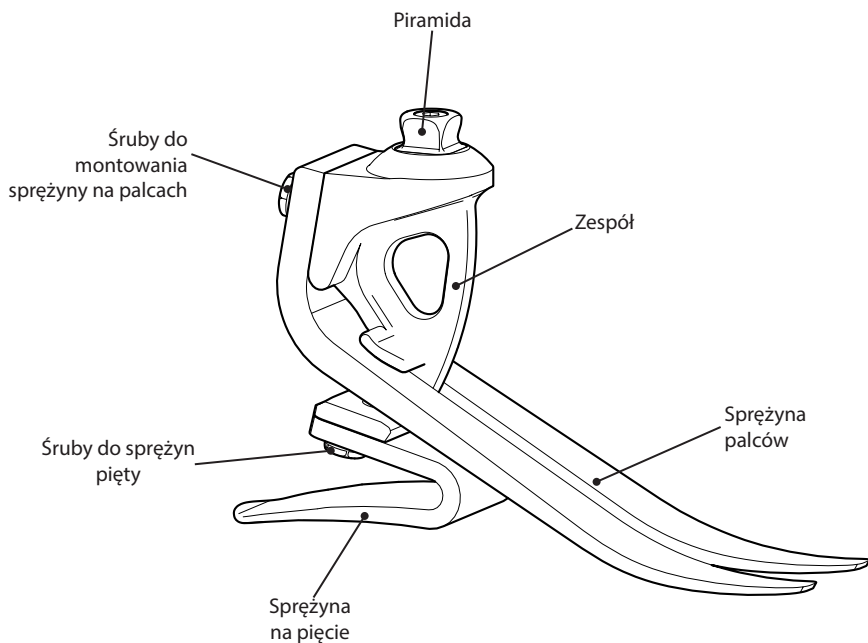


Aby zminimalizować ryzyko poślizgnięcia się lub potknięcia, zawsze należy używać odpowiedniego obuwia, które dokładnie przylega do pokrycia kosmetycznego stopy.

3 Budowa

Główne elementy:

- Zespół nośny z piramidą (aluminium / stal nierdzewna / tytan)
- Sprężyny pięty i palców (e-Carbon)
- Śruby do montażu sprężyn (tytan)
- Skarpeta ochronna (UHM PE)
- Pokrycie kosmetyczne (PU)



4 Konserwacja

Konserwacja musi być przeprowadzana przez przeszkolony personel.

Zalecamy regularną kontrolę wzrokową co najmniej raz w roku. Oznaki zużycia, które mogą wpływać na funkcjonowanie wyrobu (np. znaczne zużycie lub nadmierne przebarwienia spowodowane długotrwałą ekspozycją na promieniowanie UV), należy zgłaszać świadczeniodawcy.

Jeśli wyrób będzie używany do sportów ekstremalnych, należy zweryfikować poziom i częstotliwość konserwacji i w razie potrzeby zasięgnąć porady i wsparcia technicznego, aby móc zaplanować nowy harmonogram konserwacji w zależności od częstotliwości i charakteru aktywności. Powinno to zostać określone po przeprowadzeniu lokalnej oceny ryzyka przez odpowiednio wykwalifikowaną osobę.

Wszelkie zmiany w funkcjonowaniu niniejszego wyrobu należy zgłaszać lekarzowi prowadzącemu.

Zmiany w funkcjonowaniu to między innymi:

- zmniejszony zwrot energii
- nietypowe odgłosy
- nadmierny luz

Lekarz prowadzący musi być również informowany o wszelkich zmianach masy ciała i/lub poziomu aktywności użytkownika.

Czyszczenie

Do czyszczenia powierzchni zewnętrznych należy używać zwilżonej ściereczki oraz łagodnego mydła, nie wolno stosować żrących środków czyszczących.

5 Ograniczenia w użytkowaniu

Przenoszenie obciążeń

Masa ciała i aktywność użytkownika podlegają wcześniej wymienionym ograniczeniom.

Przenoszenie obciążeń przez użytkownika musi zostać poprzedzone indywidualną oceną ryzyka.

Środowisko

Niniejszy wyrób jest wodoodporny i może być zanurzany na głębokość maks. 1 metra.

Po użyciu w środowisku, w którym może wystąpić efekt ścierania, np. na terenach piaszczystych, niniejszy wyrób należy dokładnie spłukać czystą wodą, aby zapobiec zużyciu lub uszkodzeniu części ruchomych.

Po użyciu w środowisku wody słonej lub chlorowanej wyrób należy dokładnie spłukać wodą słodką.

Poszczególne komponenty protezy muszą być odpowiednio zabezpieczone przed przedostawaniem się wody do pokrycia kosmetycznego, o ile to możliwe. Jeśli woda przedostanie się do pokrycia kosmetycznego, należy je odwrócić, aby usunąć wodę i wysuszyć, zanim zostanie ponownie użyte.

Wyrób może być użytkowany wyłącznie w temperaturze od -15°C do 50°C.

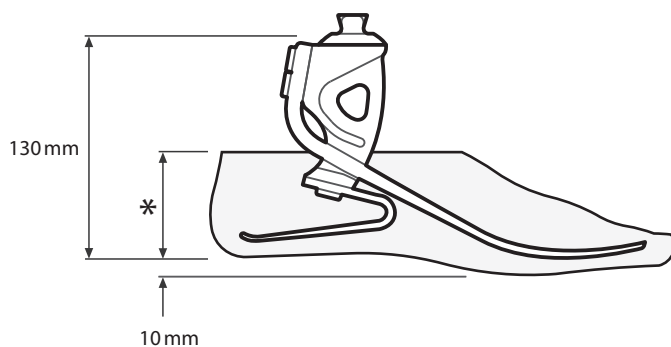


Można zanurzać

6 Specyfikacja techniczna

Zakres temperatur roboczych i przechowywania:	od -15°C do 50°C
Waga komponentu (rozmiar 26):	680 g
Poziom aktywności:	3-4
Maksymalna masa ciała użytkownika:	166 kg
Proksymalne mocowanie osiujące:	Piramida męska (Blatchford)
Zakres regulacji:	Zgięcie pod kątem $\pm 7^\circ$
Wysokość: (Patrz wykres poniżej)	130 mm
Wysokość pięty:	10 mm

Długość mocowania



* Rozmiary
22-26 = 65 mm
27-28 = 70 mm
29-30 = 75 mm

Zakres odpowiedzialności

Producent zaleca korzystanie z niniejszego wyrobu wyłącznie w określonych warunkach i zgodnie z przeznaczeniem. Niniejszy wyrób należy poddawać konserwacji zgodnie z załączonymi instrukcjami dla użytkownika. Producent nie ponosi odpowiedzialności za jakiegokolwiek negatywne skutki stosowania nieautoryzowanych elementów.

Deklaracja zgodności WE

Produkt spełnia wymagania Rozporządzenia (UE) 2017/745 dla wyrobów medycznych. Produkt został sklasyfikowany jako wyrób klasy I zgodnie z zasadami klasyfikacji określonymi w załączniku VIII do tego rozporządzenia. Deklaracja zgodności CE została opublikowana na stronie internetowej: www.blatchford.co.uk



Wyrób medyczny



Do wielokrotnego użycia
u jednego pacjenta.

Gwarancja

Niniejszy wyrób objęty jest 36-miesięczną gwarancją; pokrycie kosmetyczne — 12-miesięczną gwarancją, a skarpeta ochronna — 3-miesięczną gwarancją.

Użytkownik powinien mieć świadomość, że zmiany lub modyfikacje, które nie zostały wyraźnie zatwierdzone, mogą spowodować utratę gwarancji, licencji na użytkowanie i wyłączeń.

Aktualne pełne oświadczenie gwarancyjne opublikowano na stronie internetowej firmy Blatchford.

Zgłaszanie poważnych incydentów

W mało prawdopodobnym przypadku wystąpienia poważnego incydentu związanego ze stosowaniem tego wyrobu, incydent należy zgłosić producentowi i właściwemu organowi krajowemu.

Aspekty środowiskowe

O ile jest to możliwe, komponenty należy poddać recyklingowi zgodnie z lokalnymi przepisami dotyczącymi postępowania z odpadami.

Adres siedziby producenta

Blatchford Products Limited, Lister Road, Basingstoke RG22 4AH, Wielka Brytania

Potwierdzenia dotyczące znaków towarowych

Elite Foot i Blatchford to zarejestrowane znaki towarowe firmy Blatchford Products Limited.

Índice	44
1 Descrição e finalidade	45
2 Informações de segurança.....	45
3 Componentes.....	46
4 Manutenção.....	47
5 Limitações à utilização	47
6 Dados técnicos.....	48

1 Descrição e finalidade

Guarde estas instruções.

Neste documento, o termo “dispositivo” é utilizado em referência ao Elite2.

Aplicação

Este dispositivo destina-se a ser utilizado exclusivamente como parte de uma prótese de membro inferior.

Concebido para um único utilizador.

Um pé com retorno de energia elevado. As lâminas posterior e anterior independentes oferecem um desvio axial. A lâmina bipartida proporciona uma boa adaptabilidade ao solo.

2 Informações de segurança



Este símbolo de aviso destaca as informações de segurança importantes que devem ser cuidadosamente respeitadas.



Quaisquer alterações no desempenho ou funcionamento do membro (por exemplo, movimento limitado ou excessivo, rigidez no movimento ou ruídos estranhos) devem ser comunicadas de imediato ao fornecedor.



Utilize sempre os corrimões, se existentes, seja para descer escadas ou em qualquer outra situação.



O dispositivo não se destina a desportos radicais, atletismo ou ciclismo de competição, desportos em gelo ou neve, nem a pisos muito inclinados ou escadas íngremes. A prática das referidas atividades será da inteira responsabilidade do utilizador. O ciclismo ou a corrida de lazer são aceitáveis.



As operações de montagem, manutenção e reparação do dispositivo só devem ser levadas a cabo por um profissional de saúde devidamente qualificado.



O utilizador deve contactar o profissional de saúde caso haja alguma alteração na sua situação.



O utilizador apenas deve conduzir veículos devidamente adaptados. A utilização de veículos motorizados requer que os condutores respeitem a legislação em matéria de circulação rodoviária.

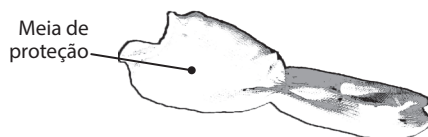
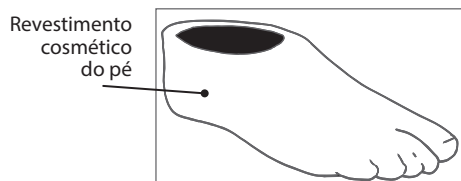
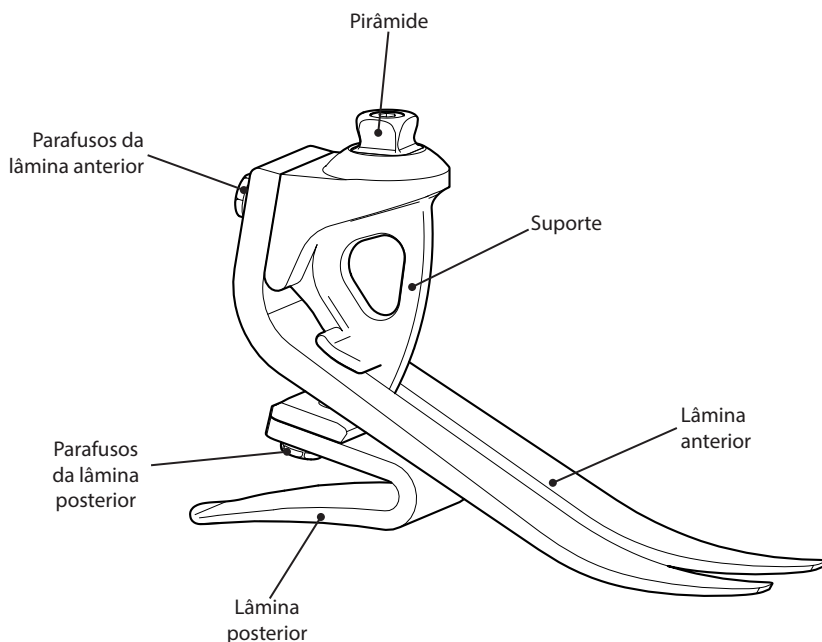


Para minimizar o risco de escorregar ou tropeçar, o utilizador deve usar calçado adequado que se ajuste, de forma segura, ao revestimento cosmético do pé, em todas as circunstâncias.

3 Componentes

Peças principais:

- Unidade de suporte com pirâmide (alumínio/ aço inoxidável/titânio)
- Lâminas posterior e anterior (E-Carbon)
- Parafusos de fixação das lâminas (titânio)
- Meia de proteção (PE de rigidez ultraelevada)
- Revestimento cosmético do pé (PU)



4 Manutenção

A manutenção deve ser realizada por técnicos qualificados.

Recomendamos efetuar regularmente uma inspeção visual, pelo menos, uma vez por ano. Os sinais de desgaste que possam afetar o funcionamento, devem ser comunicados ao fornecedor (por exemplo, desgaste significativo ou descoloração excessiva devido à exposição de longa duração aos raios UV).

Se este dispositivo for utilizado para uma atividade extrema, é necessário rever o nível e o intervalo de manutenção e, se necessário, deve receber aconselhamento e apoio técnico para planejar um novo cronograma de manutenção em função da frequência e natureza da atividade. Tal deve ser decidido mediante uma avaliação de riscos local levada a cabo por uma pessoa devidamente qualificada.

Quaisquer alterações no desempenho deste dispositivo devem ser reportadas ao ortoprotésico

As alterações ao desempenho podem incluir:

- retorno de energia reduzido
- ruídos estranhos
- movimento excessivo

O ortoprotésico tem de ser informado de quaisquer alterações no peso corporal e/ou nível de atividade.

Limpeza

Utilize um pano húmido e sabão suave para limpar as superfícies exteriores. Não utilize produtos de limpeza agressivos.

5 Limitações à utilização

Levantamento de pesos

O peso e a atividade do utilizador estão condicionados aos limites indicados.

O peso que o utilizador pode transportar deve basear-se numa avaliação de riscos local.

Ambiente

Este dispositivo é resistente à água até uma profundidade máxima de 1 metro.

Limpe minuciosamente o dispositivo com água limpa após utilização em ambientes abrasivos que possam conter, por exemplo, areia ou gravilha, para evitar o desgaste ou danos nas peças móveis.

Limpe minuciosamente com água limpa após a sua utilização em água salgada ou com cloro.

Sempre que possível, os produtos para o pé devem ter um acabamento adequado para evitar a entrada de água no revestimento cosmético do pé. Em caso de entrada de água no revestimento cosmético do pé, este deve ser virado ao contrário e bem seco antes de voltar a ser utilizado.

Utilizar apenas entre -15 °C e 50 °C.

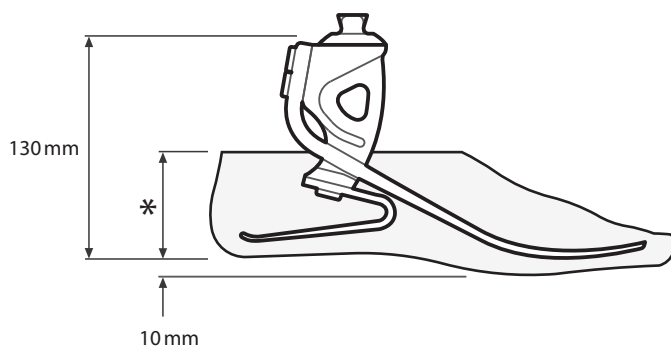


Indicado para imersão

6 Dados técnicos

Intervalo de temperatura de funcionamento e armazenamento:	-15°C a 50°C
Peso do componente (<i>tamanho 26</i>):	680 g
Nível de atividade:	3-4
Peso máximo do utilizador:	166 kg
Encaixe de alinhamento proximal:	Pirâmide macho (Blatchford)
Intervalo de ajuste:	Angular $\pm 7^\circ$
Altura de construção: (ver diagrama abaixo)	130 mm
Altura do calcanhar:	10 mm

Comprimento de ajuste



* Tamanhos
22-26 = 65 mm
27-28 = 70 mm
29-30 = 75 mm

Responsabilidade

O fabricante recomenda utilizar o dispositivo apenas nas condições especificadas e para os fins previstos. A manutenção do dispositivo deve ser efetuada de acordo com as instruções de utilização fornecidas com o dispositivo. O fabricante não é responsável por quaisquer acontecimentos adversos que decorram da combinação de componentes não autorizados pelo mesmo.

Conformidade CE

Este produto cumpre os requisitos do Regulamento (UE) 2017/745 relativo aos dispositivos médicos. Este produto foi classificado como um dispositivo da classe I, de acordo com as regras de classificação estipuladas no anexo VIII do referido regulamento. O certificado de declaração de conformidade UE está disponível no seguinte endereço de Internet: www.blatchford.co.uk



Dispositivo médico



Um doente – utilização múltipla

Garantia

O presente dispositivo possui uma garantia de 36 meses, o revestimento cosmético do pé possui uma garantia de 12 meses e a meia de proteção possui uma garantia de 3 meses.

O utilizador deve estar informado de que as alterações ou modificações que não sejam expressamente autorizadas irão anular a garantia, as licenças de utilização e as isenções.

Consulte o website da Blatchford para aceder à versão integral da declaração de garantia em vigor.

Comunicação de incidentes graves

No caso improvável de ocorrer um incidente grave com este dispositivo, contacte o fabricante e a sua autoridade nacional competente.

Aspetos ambientais

Quando possível, os componentes devem ser reciclados de acordo com os regulamentos locais de manuseamento de resíduos.

Sede social do fabricante

Blatchford Products Limited, Lister Road, Basingstoke RG22 4AH.

Declaração de marcas comerciais

Elite Foot e Blatchford são marcas registadas da Blatchford Products Limited.

Obsah	50
1 Popis a zamýšlený účel.....	51
2 Bezpečnostní informace.....	51
3 Konstrukce.....	52
4 Údržba.....	53
5 Omezení použití	53
6 Technické údaje	54

1 Popis a zamýšlený účel

Tyto pokyny si uschovejte.

Výraz prostředek, který se používá v celém dokumentu, označuje Elite2.

Použití

Tento prostředek je určen k použití výhradně jako součást protězy dolních končetin.

Určeno pro jednoho uživatele.

Chodidlo s vysokou návratností energie. Nezávislé pružiny paty a špičky zajišťují axiální vychýlení. Dělená špička zajišťuje dobrý kontakt se zemí.

2 Bezpečnostní informace



Tento výstražný symbol označuje důležité bezpečnostní informace, které je třeba pečlivě dodržovat.



Jakékoli změny ve výkonu nebo funkci končetiny, např. omezený nebo nadměrný pohyb, trhaný pohyb nebo neobvyklé zvuky, by měly být okamžitě nahlášený poskytovateli protetických služeb.



Při chůzi ze schodů a vždy, když je k dispozici, používejte zábradlí.



Prostředek není vhodný pro extrémní sporty, závodní běh nebo cyklistiku, ledové a sněhové sporty, extrémní svahy a schody. Všechny tyto činnosti jsou prováděny zcela na vlastní riziko uživatelů. Rekreační jízda na kole nebo běh jsou přijatelné.



Sestavení, údržbu a opravy prostředku smí provádět pouze kvalifikovaný protetik.



Uživatel by měl v případě změny stavu kontaktovat svého zdravotnického pracovníka.



Při řízení se ujistěte, že jsou používána pouze vhodně dovybavená vozidla. Při řízení motorových vozidel jsou všechny osoby povinny dodržovat příslušné zákony.

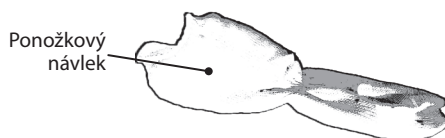
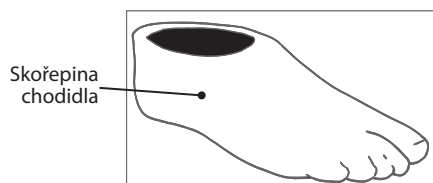
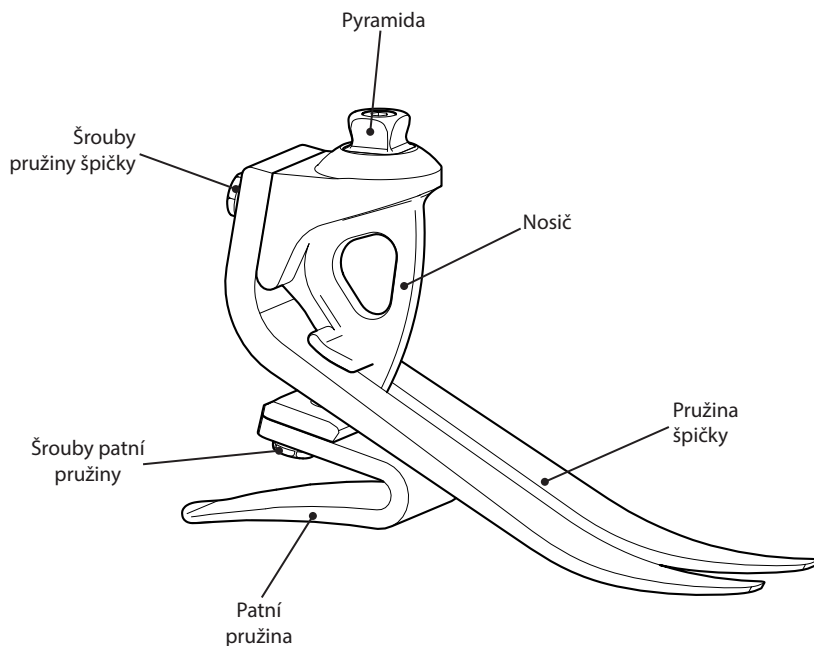


Aby se minimalizovalo riziko uklouznutí a zakopnutí, je nutné vždy nosit vhodnou obuv, která bezpečně přilne na skořepinu chodidla.

3 Konstrukce

Hlavní části:

- Sestava nosiče s pyramidou (hliník / nerezová ocel / titan)
- Pružiny paty a špičky (e-karbon)
- Upevňovací šrouby pružiny (titan)
- Ponožkový návlek (UHM PE)
- Skořepina chodidla (PU)



4 Údržba

Údržbu smí provádět pouze kvalifikovaný personál.

Doporučujeme pravidelnou vizuální kontrolu minimálně jednou ročně. Znamky opotřebení, které by mohly mít vliv na funkci, musí být hlášeny poskytovateli protetických služeb (např. významné opotřebení nebo změna barvy v důsledku dlouhodobého vystavení UV záření).

Pokud je tento prostředek používán pro extrémní aktivity, musí být zkontrolována úroveň a interval údržby a v případě potřeby vyhledána rada a technická podpora pro přípravu nového plánu údržby v závislosti na frekvenci a povaze činnosti. To by mělo být určeno místním hodnocením rizik provedeným vhodně kvalifikovanou osobou.

Jakékoli změny ve výkonu tohoto prostředku nahláste protetikovi.

Změny výkonu mohou zahrnovat:

- sníženou návratnost energie
- neobvyklé zvuky
- nadměrný pohyb

Protetik musí být informován o všech změnách tělesné hmotnosti a/nebo úrovně aktivity.

Čištění

K čištění vnějších povrchů používejte vlhký hadřík a jemné mýdlo, nepoužívejte agresivní čisticí prostředky.

5 Omezení použití

Zvedání břemen

Hmotnost a aktivity uživatele se řídí uvedenými limity.

Povolené zatížení uživatele by měla vycházet z místního posouzení rizik.

Prostředí

Tento prostředek je vodotěsný do hloubky nejvýše 1 metr.

Prostředek důkladně opláchněte čistou vodou, abyste zabránili opotřebení nebo poškození pohyblivých částí, k němuž může dojít při použití abrazivních prostředků obsahujících například písek nebo kamínky.

Po použití ve slané nebo chlorované vodě důkladně opláchněte čerstvou vodou.

Chodidla musí být odpovídajícím způsobem dokončena, aby se pokud možno zabránilo vniknutí vody do skořepiny chodidla. Pokud voda do skořepiny chodidla vnikne, měla by být před dalším použitím vysušena.

Výhradně pro použití při teplotách -15 °C až 50 °C.

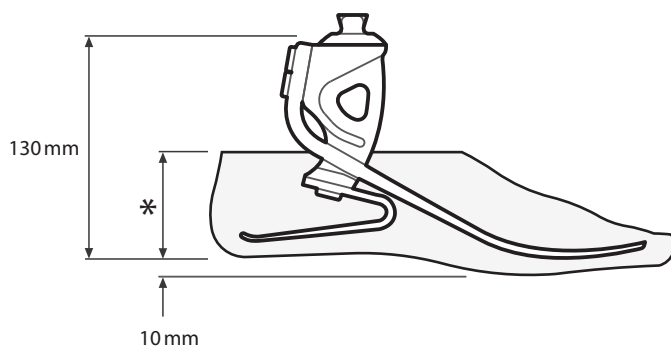


Vhodné pro dočasné ponoření do vody

6 Technické údaje

Rozsah provozních a skladovacích teplot:	-15 °C až 50 °C
Hmotnost komponenty (velikost 26):	680 g
Stupeň aktivity:	3–4
Maximální hmotnost uživatele:	166 kg
Upevnění proximálního nástavce:	Vnitřní pyramida (Blatchford)
Rozsah seřízení:	±7° náklon
Výška konstrukce: (Viz obrázek níže)	130 mm
Výška paty:	10 mm

Délka pro montáž



* Velikosti
22–26 = 65 mm
27–28 = 70 mm
29–30 = 75 mm

Zodpovědnost

Výrobce doporučuje používat prostředek pouze za stanovených podmínek a pro zamýšlené účely. Údržba prostředku musí být prováděna v souladu s pokyny k použití, které byly dodány s prostředkem. Výrobce nenesе odpovědnost za jakýkoli nepříznivý výsledek způsobený kombinací komponent, které nebyly autorizovány.

Soulad CE

Tento produkt splňuje požadavky směrnice EU 2017/745 o zdravotnických prostředcích. Tento produkt byl klasifikován jako produkt třídy I podle klasifikačních kritérií uvedených v příloze VIII tohoto předpisu. Prohlášení o shodě EU je dostupné na následující internetové adrese: www.blatchford.co.uk



Zdravotnický prostředek



Jeden pacient – více použití

Záruka

Na tento prostředek se poskytuje záruka po dobu 36 měsíců, na skořepinu chodidla 12 měsíců, na ponožkový návlek 3 měsíce.

Uživatel by si měl být vědom, že změny nebo úpravy, které nejsou výslovně schváleny, mohou zrušit platnost záruky, provozních licencí a výjimek.

Aktuální úplné prohlášení o záruce naleznete na webových stránkách společnosti Blatchford.

Hlášení vážných nehod

V nepravděpodobném případě, že dojde k vážné nehodě v souvislosti s tímto prostředkem, měla by být nahlášena výrobcí a příslušnému národnímu orgánu.

Aspekty životního prostředí

Pokud je to možné, měly by být komponenty recyklovány v souladu s místními předpisy pro nakládání s odpady.

Sídlo výrobce

Blatchford Products Limited, Lister Road, Basingstoke RG22 4AH.

Uznání ochranné známky

Elite Foot a Blatchford jsou registrované ochranné známky společnosti Blatchford Products Limited.

blatchford.co.uk/distributors

Blatchford Products Ltd.

Unit D Antura
Kingsland Business Park
Basingstoke
RG24 8PZ
UNITED KINGDOM
Tel: +44 (0) 1256 316600
Fax: +44 (0) 1256 316710
Email: customer.service@blatchford.co.uk
www.blatchford.co.uk

Blatchford Inc.

1031 Byers Road
Miamisburg
Ohio 45342
USA
Tel: +1 (0) 800 548 3534
Fax: +1 (0) 800 929 3636
Email: info@blatchfordus.com
www.blatchfordus.com

Blatchford Europe GmbH

Am Prime-Parc 4
65479 Raunheim
GERMANY
Tel: +49 (0) 9221 87808 0
Fax: +49 (0) 9221/87808 60
Email: info@blatchford.de
www.blatchford.de

Email: contact@blatchford.fr
www.blatchford.fr

Endolite India Ltd.

A4 Naraina Industrial Area
Phase - 1
New Delhi
INDIA – 110028
Tel: +91 (011) 45689955
Fax: +91 (011) 25891543
Email: endolite@vsnl.com
www.endoliteindia.com

Ortopro AS

Hardangervegen 72
Seksjon 17
5224 Nesttun
NORWAY
Tel: +47 (0) 55 91 88 60
Email: post@ortopro.no
www.ortopro.no



Blatchford Europe GmbH
Am Prime-Parc 4
65479 Raunheim Germany

