

Child's 4-Bar Knee + Ø25 mm Shin Tube

Instructions for Use

019245

EN	Instructions for Use	2
SL	Navodila za uporabo	8
BG	Инструкции за употреба	14
HR	Upute za uporabu	20
SK	Návod na použitie	26
HU	Használati útmutató	32
EL	Οδηγίες χρήσης	38
LV	Lietošanas pamācība	44
LT	Naudojimo instrukcija	50
ET	Kasutusjuhend	56

Contents



Contents	2
1 Description and Intended Purpose	3
2 Safety Information	3
3 Construction	4
4 Limitations on Use	4
5 Fitting the Shin Tube	5
6 Technical Data	6
7 Ordering Information	6

1 Description and Intended Purpose

These Instructions for Use are intended for use by the practitioner and user unless otherwise stated.

The term device is used throughout these instructions for use to refer to a Child's 4-Bar Knee with a 25 mm Shin Tube.

Please read and ensure you understand all instructions for use, in particular all safety information and maintenance instructions.

For intended purpose, clinical benefits, contraindications, and information on how to set up and maintain the knee unit (239133), please consult the associated Instructions for Use 938017.



938017

Application











This device is to be used exclusively as part of a lower limb prosthesis.

This device is for a single user.

The carbon fiber shin tube component serves as a strong and light weight interface between the knee and ankle components of the prosthesis.

2 Safety Information

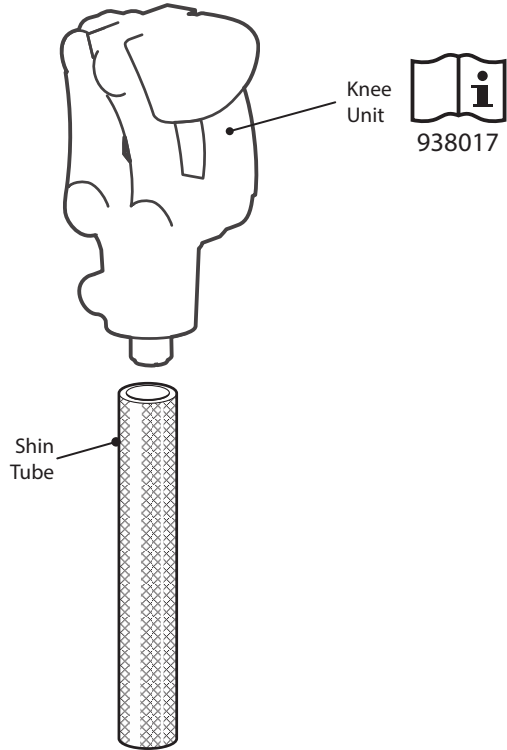
 **This warning symbol highlights important safety information.**

-  **Beware of finger trap hazard all times. The use of cosmetics is recommended to minimise the risk of finger trap.**
-  **Any changes in the performance or function of the limb e.g. instability, double-action, restricted movement, non-smooth motion or unusual noises should be immediately reported to your service provider.**
-  **Always use a hand rail when descending stairs and at any other time if available.**
-  **Any excessive changes in the heel height after finalization of alignment may adversely affect limb function.**
-  **The device is not intended for use when immersed in water or as a shower prosthesis. If the limb comes into contact with water wipe dry immediately.**
-  **Ensure only suitably retrofitted vehicles are used when driving. All persons are required to observe their respective driving laws when operating motor vehicles.**
-  **Care should be taken when carrying heavy loads as this may adversely affect the stability of the device.**
-  **The user should be advised to contact their practitioner if their condition changes.**
-  **Avoid exposure to extreme heat and/or cold.**
-  **Assembly, maintenance and repair of the device must only be carried out by a suitably qualified practitioner.**

3 Construction

Principal Parts:

- Shin Tube (carbon fiber)



4 Limitations on Use

Intended Life

A local risk assessment should be carried out based upon activity and usage.

Lifting Loads

User weight and activity is governed by the stated limits.

Load carrying by the user should be based on a local risk assessment.

Environment

Avoid exposing the product to corrosive elements such as water, acids and other liquids. Also avoid abrasive environments such as those containing sand for example as these may promote premature wear.

Exclusively for use between -10 °C and 50 °C
(14 °F to 122 °F).



Suitable for outdoor use

5 Fitting the Shin Tube

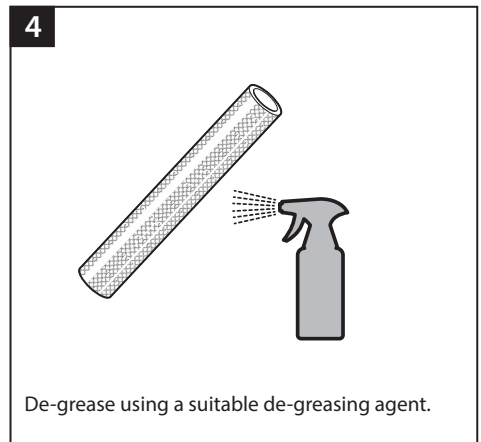
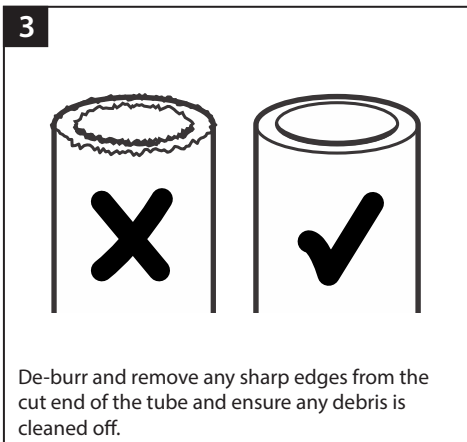
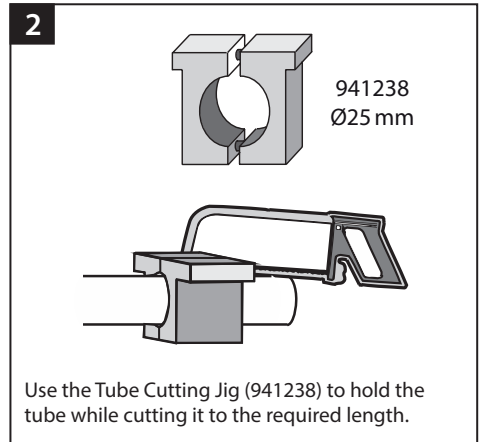
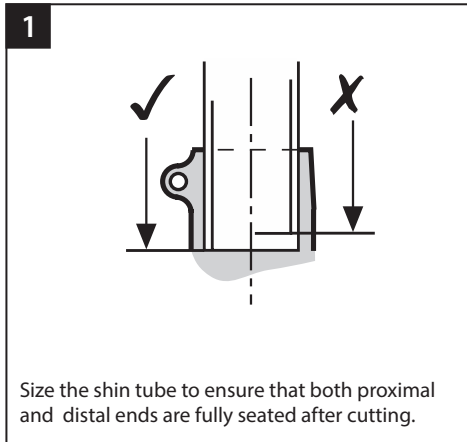
The instructions in this section are for practitioner use only.

⚠ WARNING: Carbon fiber dust is non-toxic but is an irritant to the skin, eyes and lungs. Always read and comply with local and national Health & Safety regulations regarding the cutting of carbon fiber. When cutting carbon fiber:

1. Ensure working area is well ventilated and/or under extraction.
2. Wear eye protection/face shield, dust mask and protective gloves.

Cutting the Shin Tube to Length

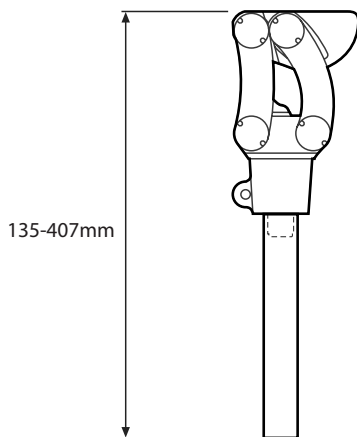
The shin tube should be cut to the correct length to suit the user.



6 Technical Data

Operating and Storage Temperature Range:	-15 °C to 50 °C (5 °F to 122 °F)
Component Weight (Child's Knee and Shin Tube):	450 g (16 oz)
Activity Level:	1-4
Maximum User Weight:	60 kg (130 lb)
Distal Attachment:	Ø 25 mm
	Full 360° rotation
Proximal Attachment:	Blatchford Single Bolt with 7 mm A-P shift
Build Height:	135 - 407 mm

Fitting Length



7 Ordering Information

Order Example

Item	Part Number
Child's 4-Bar Knee	019245

Parts and Tools

Item	Part Number
Shin Tube 25 mm dia x 330 mm long	330130
25 mm dia Shin Tube Cutting Jig	941238

Liability

The manufacturer recommends using the device only under the specified conditions and for the intended purposes. The device must be maintained according to the instructions for use supplied with the device. The manufacturer is not liable for any adverse outcome caused by any component combinations that were not authorized by them.

CE Conformity

This product meets the requirements of the European Regulation EU 2017/745 for medical devices. This product has been classified as a class I device according to the classification rules outlined in Annex VIII of the regulation. The EU declaration of conformity certificate is available at the following internet address: www.blatchford.co.uk



Medical Device



Single Patient – multiple use

Compatibility

Combination with Blatchford branded products is approved based on testing in accordance with relevant standards and the MDR including structural test, dimensional compatibility and monitored field performance.

Combination with alternative CE marked products must be carried out in view of a documented local risk assessment carried out by a practitioner.

Warranty

This device is warranted for 24 months.

The user should be aware that changes or modifications not expressly approved could void the warranty, operating licenses and exemptions.

See the Blatchford website for the current full warranty statement.

Reporting of Serious Incidents

In the unlikely event of a serious incident occurring in relation to this device it should be reported to the manufacturer and your national competent authority.

Environmental Aspects

Where possible the components should be recycled in accordance with local waste handling regulations.

Retaining the Packaging Label

The practitioner is advised to keep the packaging label as a record of the device supplied.

Manufacturer's Registered Address

Blatchford Products Limited, Lister Road, Basingstoke RG22 4AH, UK.

Trademark Acknowledgements

Blatchford is a registered trademark of Blatchford Products Limited.

Vsebina.....	8
1 Opis in namen uporabe	9
2 Varnostne informacije	9
3 Konstrukcija.....	10
4 Omejitve uporabe.....	10
5 Namestitvev cevi goleni.....	11
6 Tehnični podatki	12
7 Podatki za naročanje.....	12

1 Opis in namen uporabe

Ta navodila za uporabo so predvidena za zdravnika in uporabnika, razen če je navedeno drugače. Izraz pripomoček se v teh navodilih za uporabo uporablja za 4-palično koleno s 25-milimetrsko cevjo goleni za otroke.

Preberite in poskrbite, da boste razumeli vsa navodila za uporabo, predvsem vse varnostne informacije in navodila za vzdrževanje.

Za predvideno uporabo, klinične prednosti, kontraindikacije in informacije o nastavitvi ter vzdrževanju kolenske enote (239133) glejte priložena navodila za uporabo 938017.



938017


Uporaba











Pripomoček je predviden izključno kot del proteze za spodnje okončine.

Ta pripomoček je predviden samo za enega uporabnika.

Cev goleni iz karbonskih vlaken se uporablja kot močan in lahek vmesnik med komponentama kolena ter gležnja proteze.

2 Varnostne informacije

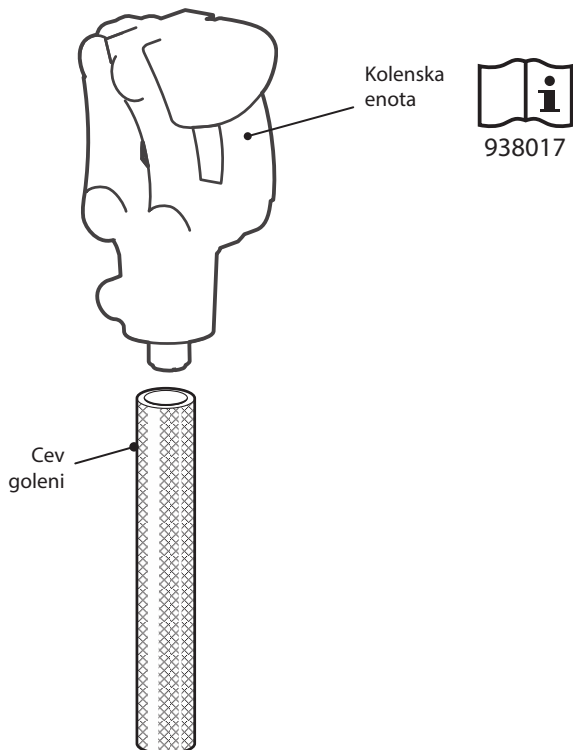
 Ta opozorilni simbol označuje pomembne varnostne informacije.

-  **Bodite pozorni, saj obstaja nevarnost, da si uščipnete prste. Za zmanjšanje nevarnosti uščipnjenja priporočamo uporabo kozmetike.**
-  **Morebitne spremembe v delovanju okončine, kot so npr. nestabilnost, omejeno gibanje, dvojni hod, zatikajoče gibanje ali neobičajni zvoki, je treba nemudoma javiti ponudniku storitve.**
-  **Pri hoji po stopnicah navzdol in vedno, ko je sicer mogoče, je treba uporabljati držala.**
-  **Vsakršne prekomerne spremembe v višini pete po končni nastavitvi pripomočka lahko negativno vplivajo na delovanje proteze.**
-  **Pripomoček ni predviden za uporabo v vodi ali kot proteza za prhanje. Če proteza pride v stik z vodo, jo takoj obrišite.**
-  **Poskrbeti je treba, da se za vožnjo uporabljajo samo ustrezno predelana vozila. Vse osebe morajo pri upravljanju motornih vozil upoštevati veljavne cestno-prometne predpise v svoji državi.**
-  **Pri prenašanju težkih bremen je treba paziti, saj lahko to negativno vpliva na stabilnost pripomočka.**
-  **Uporabniku je treba svetovati, da se naj obrne na svojega zdravnika, če se njegovo stanje spremeni.**
-  **Nie izpostavljajte ekstremni temperaturi in/ali mrazu.**
-  **Pripomoček lahko sestavi, vzdržuje in popravlja samo ustrezno usposobljen zdravnik.**

3 Konstrukcija

Glavni deli:

- Cev goleni (karbonska vlakna)



4 Omejitve uporabe

Predvidena uporabna doba

Na osnovi aktivnosti in uporabe je treba opraviti lokalno oceno tveganja.

Dviganje bremen

Glede na težo in aktivnost uporabnika veljajo navedene omejitve.

Pri prenašanju bremena mora uporabnik upoštevati lokalno oceno tveganja.

Okolje

Izdelka ne izpostavljajte korozivnim elementom, kot so voda, kisline in druge tekočine. Prav tako se izogibajte abrazivnim okoljem, ki npr. vsebujejo pesek, ker povzročajo predčasno obrabo.

Samo za uporabo pri temperaturi med -10 in 50 °C.



Primerno za uporabo na prostem

5 Namestitev cevi goleni

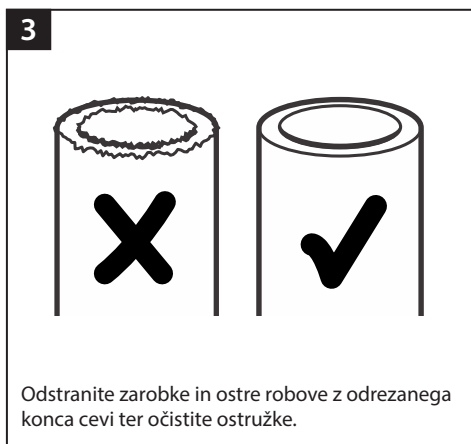
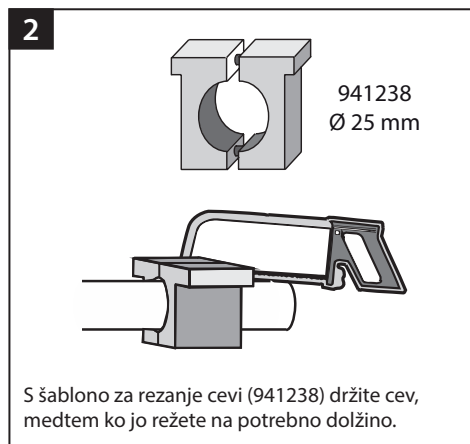
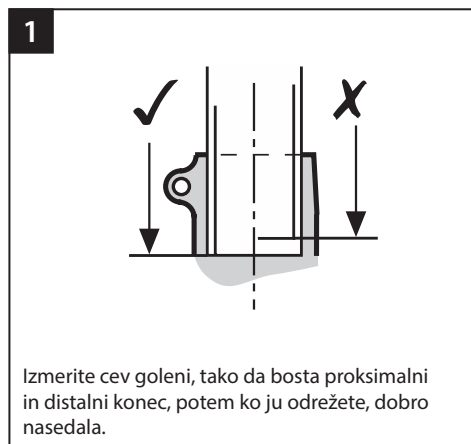
Navodila v tem poglavju so namenjena samo zdravniku.

! OPOZORILO: prah karbonskih vlaken ni strupen, vendar draži kožo, oči in pljuča. Vedno preberite in upoštevajte lokalne in nacionalne predpise za zdravje ter varnost glede rezanja karbonskih vlaken. Pri rezanju karbonskih vlaken:

1. Poskrbite, da je delovno območje dobro prezračevalno in/ali ima ustrezen odsesovalni sistem.
2. Nosite zaščito za oči/obrazno masko, protiprašno masko in zaščitne rokavice.

Rezanje cevi goleni na potrebno dolžino

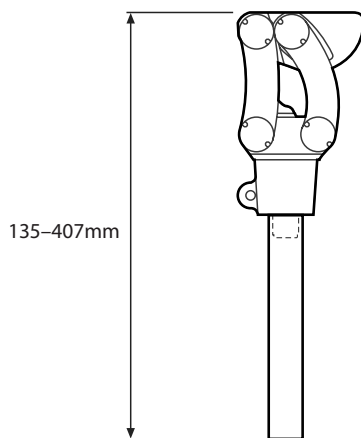
Cevi goleni je treba odrezati na pravilno dolžino, da bo ustrezala uporabniku.



6 Tehnični podatki

Temperaturno območje za uporabo in hrambo:	-15 do 50 °C
Teža komponente (koleno in cev goleni za otroka):	450 g
Stopnja aktivnosti:	1–4
Največja teža uporabnika:	60 kg
Distalna pritrditev:	Ø 25 mm
Proksimalna pritrditev:	Poln 360° zasuk Enojni sornik Blatchford s 7-mm premikom A–P
Višina sestava:	135–407 mm

Namestitvena dolžina



7 Podatki za naročanje

Primer naročila

Artikel	Številka dela
Otroško 4-palično koleno	019245

Deli in orodje

Artikel	Številka dela
Cev goleni premera 25 mm in dolžine 330 mm	330130
Šablona za rezanje cevi goleni s premerom 25 mm	941238

Odgovornost

Proizvajalec priporoča, da se pripomoček uporablja samo pri specifikiranih pogojih in v predvidene namene. Pripomoček je treba vzdrževati v skladu z navodili, priloženimi pripomočku. Proizvajalec ne prevzema odgovornosti za morebitne neželene posledice, nastale zaradi kakršnih koli kombinacij komponent, ki jih ni odobril.

Skladnost CE

Ta izdelek je v skladu z zahtevami evropske Uredbe EU 2017/745 o medicinskih pripomočkih. Ta izdelek je klasificiran kot izdelek razreda I v skladu z merili za klasifikacijo, navedenimi v prilogi VIII Uredbe. ES-izjava o skladnosti je na voljo na naslednjem spletnem naslovu: www.blatchford.co.uk



Medicinski pripomoček



Samo za enega bolnika –
za večkratno uporabo

Združljivost

Kombiniranje z izdelki znamke Blatchford je odobreno na osnovi preizkusov v skladu z ustreznimi standardi in uredbo o medicinskih pripomočkih, vključno s strukturnim testom, dimenzijsko združljivostjo in nadzorovano učinkovitostjo med uporabo.

Pri kombinacijah z alternativnimi izdelki z oznako CE je treba upoštevati dokumentirano lokalno oceno tveganja, ki jo opravi zdravnik.

Garancija

Ta pripomoček ima 24-mesečno garancijo.

Uporabnik se mora zavedati, da zaradi sprememb ali prilagoditev, ki niso izrecno odobrene, garancija, uporabne licence in izjeme morda ne bodo veljavne.

Za trenutno celotno garancijsko izjavo obiščite spletno stran podjetja Blatchford.

Prijava resnih nesreč

V malo verjetnem primeru resnih nesreč, nastalih v povezavi s tem pripomočkom, je treba o dogodku obvestiti proizvajalca in pristojne oblasti v vaši državi.

Okoljski vidiki

Kjer je mogoče, je treba komponente reciklirati v skladu z veljavnimi lokalnimi predpisi za obravnavo odpadkov.

Nalepka na embalaži

Zdravniku svetujemo, da nalepko na embalaži nameščenega pripomočka shrani za morebitno uporabo v prihodnje.

Uradni naslov proizvajalca

Blatchford Products Limited, Lister Road, Basingstoke RG22 4AH, Združeno kraljestvo.

Izjave o blagovnih znamkah

Blatchford je registrirana blagovna znamka podjetja Blatchford Products Limited.

Съдържание.....	14
1 Описание и предназначение.....	15
2 Информация относно безопасността.....	15
3 Устройство.....	16
4 Ограничения в употребата.....	16
5 Монтиране на тръбата за пищял.....	17
6 Технически данни.....	18
7 Информация за поръчка.....	18

1 Описание и предназначение

Настоящите инструкции за употреба са предназначени за ползване само от лекаря/ протезиста и потребителя, освен ако не е посочено друго.

Терминът „изделие“ в настоящите инструкции за употреба се отнася за детско протезно коляно с 4-звенеен лостов механизъм с тръба за пищял с диаметър 25 мм.

Моля, прочетете и се уверете, че разбирате всички инструкции за употреба и по-специално цялата информация относно безопасността и инструкциите за поддръжка.

За повече информация относно предназначението, клиничните ползи, противопоказанията, както и информация за настройката и поддръжката на модула за коляно (239133) вижте съответните инструкции за употреба 938017.



938017












Приложение

Настоящото изделие се използва само като част от протеза за долен крайник.

Това изделие е предназначено за един потребител.

Тръбата за пищял от въглеродни влакна служи като здрав и лек свързващ елемент между компонентите на коляното и глезена на протезата.

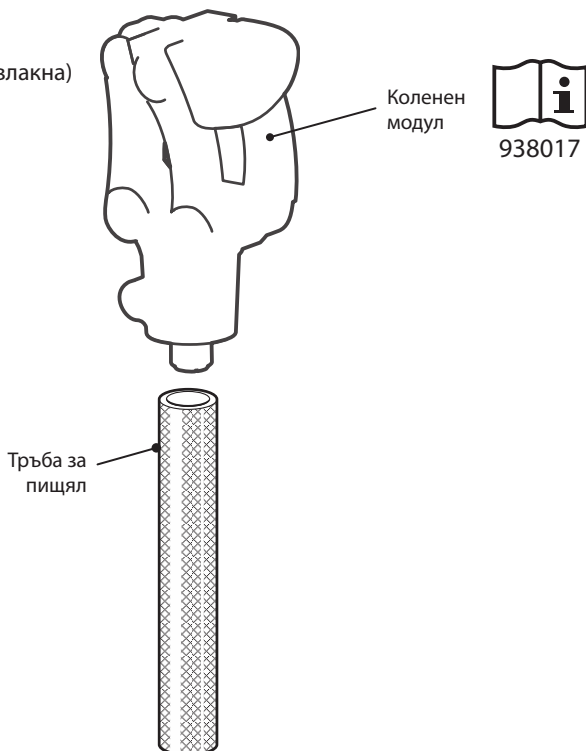
2 Информация относно безопасността

-  **Този предупредителен символ обозначава важна информация относно безопасността.**
-  **Необходимо е винаги да внимавате да не заклещите пръстите си. Препоръчва се използване на козметично покритие, за да се сведе до минимум рискът от заклеждане на пръстите.**
-  **Всякакви промени в движението или функционирането на крайника, като например нестабилност, двойно действие, ограничения в движението, скованост или необичайни шумове, трябва да се съобщават незабавно на лекаря/протезиста.**
-  **Винаги използвайте парапет при слизване по стълби, както и при всеки друг случай, ако е възможно.**
-  **Всякакви големи промени във височината на петата след финализиране на центроването може да окажат неблагоприятен ефект върху функционирането на протезния крайник.**
-  **Изделието не е предназначено за ползване във вода или по време на душ. Подсушете незабавно крайника в случай на контакт с вода.**
-  **Когато шофирате, използвайте само превозни средства с подходящо допълнително оборудване. Всички лица трябва да спазват съответните закони за движение по пътищата при управление на моторни превозни средства.**
-  **Бъдете внимателни при носене на тежки товари, тъй като това може да окаже неблагоприятен ефект върху стабилността на изделието.**
-  **Препоръчва се потребителят да се свърже със своя лекар/протезист, ако състоянието му се промени.**
-  **Избягвайте излагане на прекалено високи и/или прекалено ниски температури.**
-  **Монтирането, поддръжката и ремонтването на изделието трябва да се извършва единствено от лице с подходяща квалификация.**

3 Устройство

Основни части:

- Тръба за пищял (въглеродни влакна)



4 Ограничения в употребата

Срок на експлоатация

Необходимо е извършване на индивидуална оценка на риска въз основа на мобилността и употребата.

Повдигане на тежести

Ограниченията зависят от теглото на потребителя и неговото ниво на мобилност.

Носенето на тежести от потребителя трябва да бъде според индивидуалната оценка на риска.

Околна среда

Избягвайте излагане на продукта на корозивни елементи, като вода, киселини и други течности. Освен това избягвайте абразивна среда, например среда, съдържаща пясък, тъй като това може да доведе до преждевременно износване.



Подходящо за употреба на открито

Изделието може да се използва само при температура между -10 °C и 50 °C.

5 Монтиране на тръбата за пищял

Инструкциите в този раздел са предназначени само за медицинско лице/протезист.

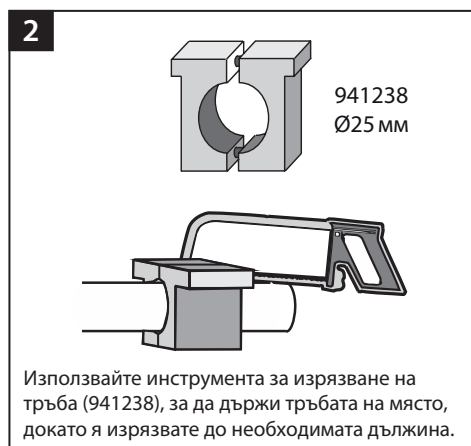
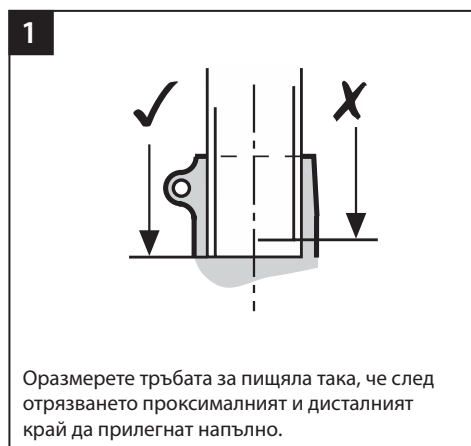


ПРЕДУПРЕЖДЕНИЕ: Прахът от въглеродни влакна не е токсичен, но дразни кожата, очите и белите дробове. Винаги правете справка и спазвайте местните и националните разпоредби относно здравето и безопасността във връзка с рязането на въглеродни влакна. При изрязване на въглеродни влакна:

1. Осигурете добро проветряване и/или смукателна вентилация в работното помещение.
2. Носете предпазни средства за очите/шлем за лицето, противопрахова маска и защитни ръкавици.

Изрязване на тръбата за пищял до необходимата дължина

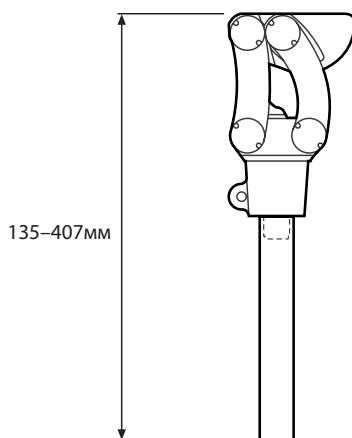
Тръбата за пищял трябва да бъде изрязана до правилната дължина според потребностите на потребителя.



6 Технически данни

Температурен диапазон на експлоатация и съхранение:	от -15 °С до 50 °С
Тегло на елемента (Детско протезно коляно и тръба за пищял):	450 г
Ниво на мобилност:	1-4
Максимално тегло на потребителя:	60 кг
Дистално закрепване:	Ø 25 мм Пълно завъртане на 360°
Проксимално закрепване:	Едноболтово закрепване Blatchford с предно-задно (А-Р) изместване от 7 мм
Височина на конструкцията:	135–407 мм

Монтажна дължина



7 Информация за поръчка

Примерна поръчка

Артикул	Каталожен номер
Колянна протеза с 4 лоста за дете	019245

Части и инструменти

Артикул	Каталожен номер
Тръба за пищял с диаметър 25 мм х дължина 330 мм	330130
Инструмент за изрязване на тръба за пищял с диаметър 25 мм	941238

Отговорност

Производителят препоръчва изделието да се използва само при посочените условия и по предназначение. Изделието трябва да се поддържа в съответствие с инструкциите за употреба, предоставени с него. Производителят не носи отговорност за неблагоприятни събития, причинени от комбинации от елементи, които не са одобрени от него.

Маркировка за съответствие СЕ

Този продукт отговаря на изискванията на Регламент (ЕС) 2017/745 за медицинските изделия. Този продукт е класифициран като продукт от клас I според правилата за класификация, описани в Приложение VIII на регламента. ЕС декларацията за съответствие е достъпна на следния интернет адрес: www.blatchford.co.uk



Медицинско изделие



Предназначено за многократна употреба от един пациент

Съвместимост

Комбинирането с продукти на Blatchford е одобрено въз основа на изпитвания в съответствие с приложимите стандарти и Регламент (ЕС) 2017/745 за медицинските изделия, включително изпитване на конструкцията, съвместимост относно размерите и проследяване на функционалността в реални условия.

Комбинирането с други продукти с маркировка СЕ трябва да се извършва с оглед на документираната индивидуална оценка на риска, извършена от специалист.

Гаранция

Гаранцията на това изделие е 24 месеца.

Потребителят трябва да е наясно, че промени или модификации, които не са изрично одобрени, биха могли да доведат до анулиране на гаранцията, лицензите за работа и изключенията.

Вижте уебсайта на Blatchford за актуалната пълна декларация за гаранция.

Докладване на сериозни инциденти

В малко вероятния случай на сериозен инцидент, свързан с настоящото изделие, инцидентът трябва да се докладва на производителя и на компетентния национален орган.

Екологични аспекти

Когато е възможно, елементите му трябва да се рециклират в съответствие с местните разпоредби за управление на отпадъците.

Запазване на етикета на опаковката

Препоръчва се медицинското лице/протезистът да запази етикета на опаковката като документ за доставеното изделие.

Адрес на управление на производителя

Blatchford Products Limited, Lister Road, Basingstoke RG22 4AH, Обединено кралство.

Потвърждение за търговска марка

Blatchford е регистрирана търговска марка на Blatchford Products Limited.

Sadržaj.....	20
1 Opis i predviđena namjena	21
2 Informacije o sigurnosti	21
3 Izvedba.....	22
4 Ograničenja uporabe.....	22
5 Postavljanje stupne cijevi.....	23
6 Tehnički podaci	24
7 Informacije za naručivanje.....	24

1 Opis i predviđena namjena

Ove upute za uporabu namijenjene su zdravstvenim djelatnicima i korisnicima, osim ako nije drukčije navedeno.

Izraz proizvod u ovim uputama za uporabu odnosi se na četveroosovinsko koljeno za djecu sa stupnom cijevi 25 mm.

Molimo s razumijevanjem pročitajte sve upute za uporabu, posebno sve informacije o sigurnosti i upute o održavanju.

Za predviđenu namjenu, kliničke prednosti, kontraindikacije i informacije o sklapanju i održavanju koljenske jedinice (239133), molimo pogledajte odgovarajuće upute za uporabu 938017.



938017

Primjena


Ovaj se proizvod smije upotrebljavati isključivo kao dio proteze donjeg ekstremiteta.


Ovo je proizvod za jednog korisnika.


Komponenta stupne cijevi od karbonskog vlakna služi kao čvrsto i lagano sučelje između komponenata koljena i nožnog zgloba proteze.


2 Informacije o sigurnosti


 **Ova oznaka upozorenja naglašava važne informacije o sigurnosti.**


 U svakom trenutku vodite računa o riziku od prignječenja prstiju. Preporučuje se uporaba kozmetičke navlake radi smanjivanja rizika od prignječenja prstiju.


 Bilo kakve promjene u funkcionalnosti ili radu ekstremiteta npr. nestabilnost, dvostruke kretnje, ograničeni pokreti, neuravnoteženi pokreti ili neobični zvukovi, moraju se odmah prijaviti pružatelju usluge.


 Uvijek upotrebljavajte rukohvat prilikom silaženja niza stube i u svim ostalim prilikama ako je dostupno.


 Sve pretjerane promjene u visini pete nakon dovršavanja poravnjanja mogu negativno utjecati na rad ekstremiteta.


 Ovaj proizvod nije namijenjen uporabi pod vodom ili kao proteza za tuširanje. Ako ekstremitet dođe u doticaj s vodom odmah ga osušite brisanjem.

 Osigurajte da se za vožnju koriste odgovarajuće prilagođena vozila. Svi korisnici dužni su pridržavati se važećih prometnih propisa prilikom upravljanja motornim vozilima.

 Potrebno je obratiti pozornost prilikom nošenja teškog tereta jer to može negativno utjecati na stabilnost proizvoda.

 Korisnika treba uputiti da o svakoj promjeni svog stanja obavijesti zdravstvenog djelatnika.

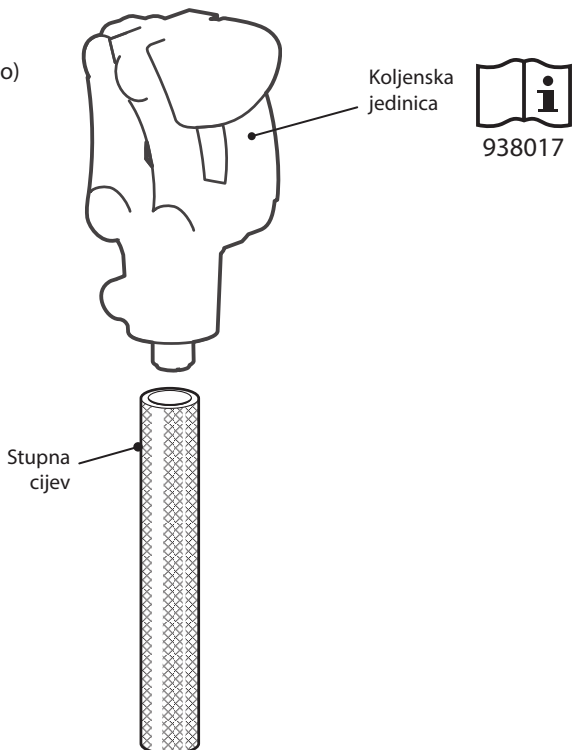
 Izbjegavajte izlaganje ekstremnim vrućinama i/ili hladnoći.

 Sklapanje, održavanje i popravak proizvoda mora obavljati odgovarajuće osposobljeni zdravstveni djelatnik.

3 Izvedba

Glavni dijelovi:

- Stupna cijev (karbonsko vlakno)



4 Ograničenja uporabe

Predviđen rok trajanja

Lokalnu procjenu rizika potrebno je izvršiti na temelju aktivnosti i uporabe.

Podizanje tereta

Tjelesna težina korisnika i aktivnosti podliježu navedenim ograničenjima.

Teret koji korisnik smije nositi mora se odrediti lokalnom procjenom rizika.

Okruženje

Izbjegavajte proizvod izlagati korozivnim elementima poput vode, kiselina i drugih tekućina. Također izbjegavajte abrazivna okruženja s npr. pijeskom jer to može pridonijeti prijevremenom trošenju.

Isključivo za uporabu na temperaturi od -10 °C do 50 °C.



5 Postavljanje stupne cijevi

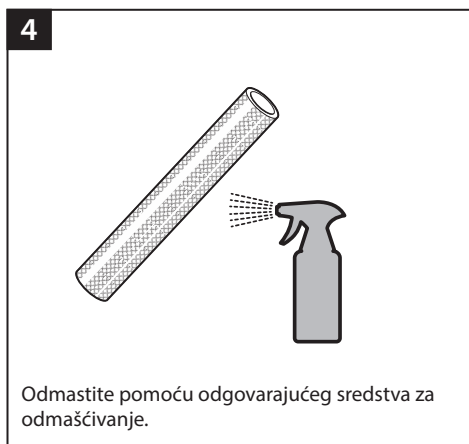
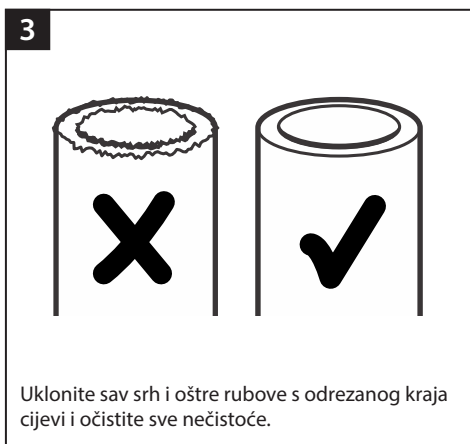
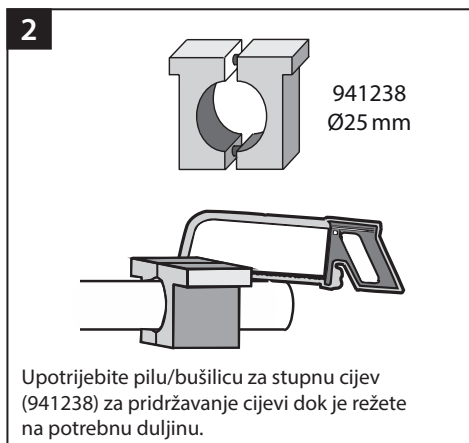
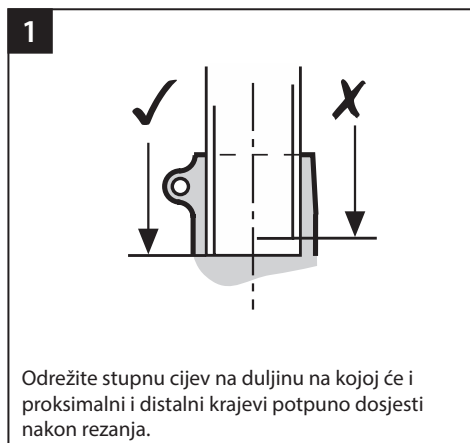
Upute u ovom odjeljku namijenjene su samo zdravstvenom djelatniku.

! **UPOZORENJE:** Čestice karbonskih vlakana nisu otrovne ali nadražuju kožu, oči i pluća. Uvijek se upoznajte s lokalnim i nacionalnim propisima o zdravlju i sigurnosti kod rezanja karbonskih vlakana i pridržavajte se tih propisa. Kada režete karbonska vlakna:

1. Osigurajte da je radni prostor dobro prozračen i/ili da postoji ventilacijski sustav.
2. Nosite zaštitu za oči, štitnik za lice, masku za zaštitu od prašine i zaštitne rukavice.

Rezanje stupne cijevi na duljinu

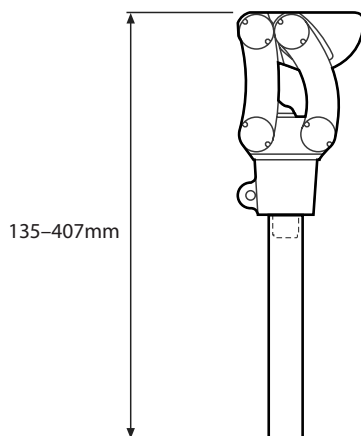
Stupnu cijev potrebno je odrezati na ispravnu, korisniku prilagođenu duljinu.



6 Tehnički podaci

Radni i temperaturni raspon skladištenja:	-15 °C do 50 °C
Težina komponente (koljeno za djecu i stupna cijev):	450 g
Stupanj aktivnosti:	1–4
Maksimalna tjelesna težina korisnika:	60 kg
Distalni priključak:	Ø25 mm
Priključak proksimalnog dijela:	Puno zakretanje od 360° Jednovijčani spoj Blatchford s pokretom A-P od 7 mm
Visina izvedbe:	135–407 mm

Duljina prilagođavanja



7 Informacije za naručivanje

Primjer narudžbe

Dio	Broj dijela
Četveroosovinsko koljeno za djecu	019245

Dijelovi i pribor

Dio	Broj dijela
Stupna cijev promjera 25 mm x duljina 330 mm	330130
Pila/bušilica za stupnu cijev promjera 25 mm	941238

Odgovornost

Proizvođač preporučuje uporabu proizvoda u skladu s navedenim uvjetima i za predviđene namjene. Proizvod mora biti održavan u skladu s uputama za uporabu isporučenim uz proizvod. Proizvođač nije odgovoran ni za kakve neželjene ishode uzrokovane kombiniranjem komponenti koje nije odobrio.

CE sukladnost

Ovaj proizvod ispunjava zahtjeve Uredbe (EU) 2017/745 o medicinskim proizvodima. Ovaj proizvod razvrstan je kao proizvod klase rizika I prema kriterijima razvrstavanja navedenima u Dodatku VIII. Uredbe. Certifikat EU Izjava o sukladnosti dostupan je na sljedećoj internetskoj stranici: www.blatchford.co.uk



Medicinski proizvod



Jedan korisnik - višestruka uporaba

Kompatibilnost

Kombiniranje s proizvodima marke Blatchford odobrava se na temelju ispitivanja u skladu s primjenjivim normama i Uredbom o medicinskim proizvodima (MDR) uključujući ispitivanje strukture, usklađenost dimenzija i nadziranu radnu učinkovitost.

Kombiniranje s alternativnim proizvodima s oznakom CE mora se provesti uz dokumentiranu lokalnu procjenu rizika od strane zdravstvenog djelatnika.

Jamstvo

Na ovaj proizvod daje se jamstvo od 24 mjeseca.

Korisnik mora biti svjestan da promjene ili preinake koje nisu izričito dopuštene mogu poništiti jamstvo, odobrenja za rad i izuzeća.

Pogledajte internetsku stranicu tvrtke Blatchford za uvid u cjelovitu važeću izjavu o jamstvu.

Prijavljivanje ozbiljnih neželjenih događaja

U malo vjerojatnom slučaju pojave ozbiljnog neželjenog događaja vezanog uz ovaj proizvod, potrebno je isti prijaviti proizvođaču i nadležnom državnom tijelu.

Ekološki aspekti

Gdje je izvedivo, komponente je potrebno reciklirati u skladu s lokalnim propisima o zbrinjavanju otpada.

Čuvanje oznake pakiranja

Zdravstveni djelatnik treba sačuvati oznaku pakiranja kao evidenciju isporučenog proizvoda.

Adresa sjedišta proizvođača

Blatchford Products Limited, Lister Road, Basingstoke RG22 4AH, UK.

Izjave o žigu

Blatchford je registrirani žig tvrtke Blatchford Products Limited.

Obsah	26
1 Opis a zamýšľaný účel.....	27
2 Informácie o bezpečnosti.....	27
3 Konštrukcia	28
4 Obmedzenie používania	28
5 Osádzanie píštalovej rúrky.....	29
6 Technické údaje	30
7 Informácie pri objednávaní	30

1 Opis a zamýšľaný účel

Návod na použitie je určený odborníkovi a používateľovi, ak nie je uvedené inak.

V návode sa používa termín pomôcka a odkazuje na detské 4-tyčové koleno s 25 mm píšťalovou rúrkou.

Pozorne si prečítajte celý návod na použitie, predovšetkým všetky informácie o bezpečnosti, a návod na údržbu.

Zamýšľaný účel, klinické výhody, kontraindikácie a informácie o nastavení a údržbe kolenej jednotky (239133) nájdete v príslušnom návode na použitie 938017.



938017

Použitie

Pomôcka sa smie používať výhradne ako súčasť protézy dolnej končatiny.

Pomôcka je určená jednému používateľovi.

Komponent píšťalovej rúrky z uhlíkových vlákien tvorí silné a ľahké rozhranie medzi kolonom a členkovými dielmi protézy.

2 Informácie o bezpečnosti

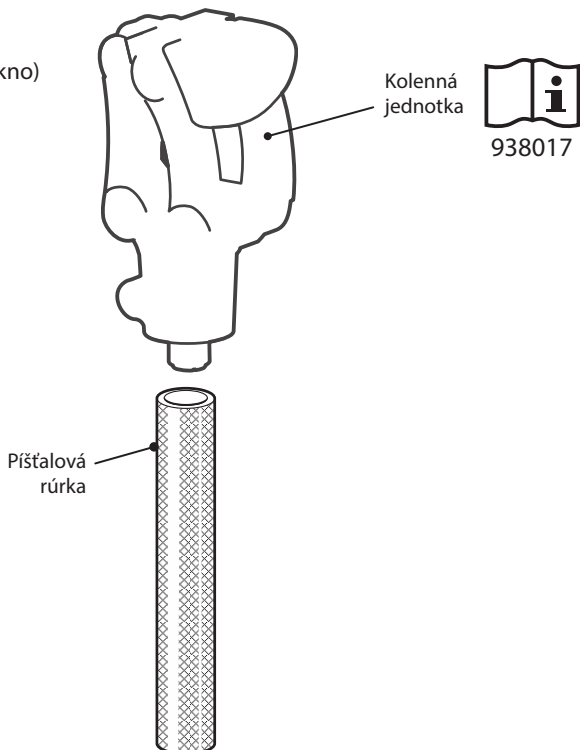
⚠ Tento výstražný symbol upozorňuje na dôležité informácie o bezpečnosti.

- ⚠ Dávajte pozor na riziko zachytenia prstov. Na minimalizovanie rizika zachytenia prstov sa odporúča použiť kozmeticko-estetický diel.**
- ⚠ Všetky zmeny vo vlastnostiach alebo fungovaní končatiny, napr. nestabilita, dvojčinný či obmedzený pohyb, drhnutie pri pohybe alebo nezvyčajné zvuky, treba ihneď nahlásiť servisnému pracovníkovi.**
- ⚠ Pri kráčaní dolu schodmi a vždy, keď je k dispozícii, sa držte zábradlia.**
- ⚠ Nadmerné zmeny vo výške päty po zarovnaní môžu mať nežiaduci dopad na fungovanie končatiny.**
- ⚠ Pomôcka nie vhodná na ponáranie do vody ani ako protéza do sprchy. Ak sa končatina dostane do kontaktu s vodou, ihneď ju vysušte.**
- ⚠ Pri šoférovaní dbajte na to, aby sa používali len vhodne upravené vozidlá. Pri riadení motorového vozidla sa od každého očakáva dodržiavanie príslušných zákonov o cestnej premávke.**
- ⚠ Pri nosení ťažkých nákladov si potrebné dávať pozor, mohli by mať nežiaduci dopad na stabilitu pomôcky.**
- ⚠ Používateľa treba upozorniť, že v prípade zmeny zdravotného stavu sa má obrátiť odborníka.**
- ⚠ Vyhnite sa vystavovaniu extrémnemu teplu a/alebo chladu.**
- ⚠ Skladanie, údržbu a opravu pomôcky sme vykonávať len vhodne kvalifikovaný odborník.**

3 Konštrukcia

Hlavné diely:

- Píšťalová rúrka (uhlíkové vlákno)



4 Obmedzenie používania

Zamýšľaná životnosť

Na základe aktivity a používania treba posúdiť lokálne riziko.

Zdvíhanie bremien

Hmotnosť a aktivita používateľa sa riadi stanovenými limitmi.

Nosenie bremien používateľom by malo vychádzať z posúdenia lokálnych rizík.

Prostredie

Produkt nevystavujte korozívnym vplyvom ako je voda, kyseliny ani iné kvapaliny. Vyhýbajte sa aj abrazívnemu prostrediu, napríklad prostrediu s obsahom piesku, mohlo by urýchliť predčasné opotrebovanie.

Používajte výhradne pri teplotách od -10 °C do 50 °C.



Možno používať v exteriéri

5 Osádzanie píšťalovej rúrky

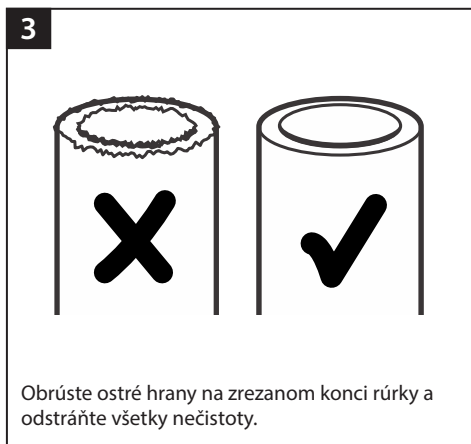
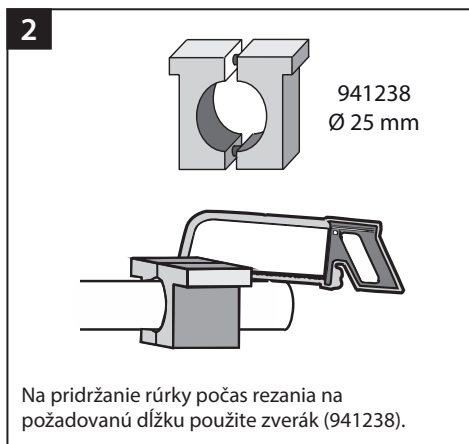
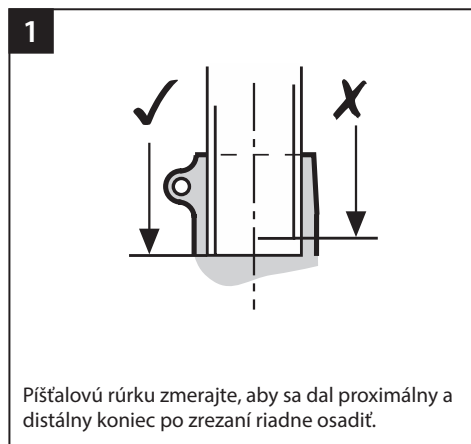
Pokyny v tejto časti sú len pre odborníkov.

! **VÝSTRAHA:** Prach z uhlíkových vlákien nie je jedovatý, no dráždi kožu, oči a pľúca. Pri rezaní uhlíkového vlákna sa vždy riadte miestnymi a štátnymi nariadeniami o bezpečnosti a ochrane zdravia pri práci. Pri rezaní uhlíkového vlákna:

1. Dbajte na to, aby malo pracovisko riadne vetranie a/alebo odsávanie.
2. Noste ochranné okuliare/tvárový štít, masku proti prachu a ochranné rukavice.

Zrezávanie píšťalovej rúrky

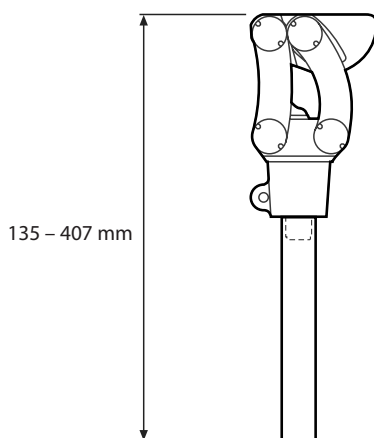
Píšťalovú rúrku je potrebné zrezať na dĺžku, ktorá bude vyhovovať používateľovi.



6 Technické údaje

Rozsah prevádzkovej a skladovacej teploty:	-15 °C až 50 °C
Hmotnosť dielu (detské koleno a píštalová rúrka):	450 g
Úroveň aktivity	1 – 4
Maximálna hmotnosť používateľa:	60 kg
Distálne pripojenie:	Ø 25 mm
	Rotácia o celých 360°
Proximálne pripojenie:	Jednoskrutkový mechanizmus Blatchford
	A-P posunom o 7 mm
Výška konštrukcie:	135 – 407 mm

Dĺžka osadenia



7 Informácie pri objednávaní

Príklad objednávky

Položka	Číslo dielu
Detské 4-tyčové koleno	019245

Diely a nástroje

Položka	Číslo dielu
Píštalová rúrka s priemerom 25 mm a dĺžkou 330 mm	330130
Zverák na zrezanie 25 mm píšťalovej rúrky	941238

Ručenie

Výrobca odporúča používať pomôcku výhradne podľa špecifikovaných podmienok a na to, na čo je určená. Pomôcka sa musí udržiavať podľa priloženého návodu na použitie. Výrobca nezodpovedá za nežiaduci výsledok spôsobený kombináciou ním neschválených komponentov.

Súlad s CE

Tento produkt spĺňa požiadavky nariadenia EÚ 2017/745 o zdravotníckych pomôckach. Produkt je klasifikovaný ako produkt triedy I podľa klasifikačných pravidiel v Dodatku VIII nariadenia. Certifikát o vyhlásení o zhode CE je k dispozícii na nasledujúcej internetovej adrese: www.blatchford.co.uk



Zdravotnícka pomôcka



Jeden pacient – viacnásobné použitie

Kompatibilitnosť

Kombinovanie s produktmi značky Blatchford je schválené na základe testovania v súlade s príslušnými normami a MDR vrátane štruktúrálnej skúšky, rozmerovej kompatibility a vlastností v monitorovanej oblasti.

Kombinovanie s alternatívnymi produktmi so značkou CE treba vykonávať s ohľadom na zdokumentované posúdenie lokálnych rizík odborníkom.

Záruka

Na pomôcku sa vzťahuje 24-mesačná záruka.

Používateľ by mal vedieť, že zmeny alebo úpravy bez jeho výhradného súhlasu by mohli ukončiť platnosť záruky, prevádzkových licencií a výnimiek.

Celé vyhlásenie o záruke nájdete na webovej stránke spoločnosti Blatchford.

Nahlasovanie závažných incidentov

V nepravdepodobnom prípade závažného incidentu v súvislosti s pomôckou ho treba nahlásiť výrobcovi a kompetentnému štátnemu úradu.

Environmentálne aspekty

Tam, kde je to možné, by sa jednotlivé diely mali recyklovať v súlade s miestnymi nariadeniami o nakladaní s odpadom.

Odloženie štítka na balení

Odborníkovi odporúčame odložiť si štítky z balenia ako záznam o dodanej pomôčke.

Sídlo výrobcu

Blatchford Products Limited, Lister Road, Basingstoke RG22 4AH, Spojené kráľovstvo.

Potvrdenie o obchodnej známke

Blatchford je registrovaná obchodná známka spoločnosti Blatchford Products Limited.

Tartalom.....	32
1 Leírás és tervezett felhasználás	33
2 Biztonsági információk.....	33
3 Felépítés	34
4 A használatot érintő korlátozások.....	34
5 A lábszárcső felszerelése.....	35
6 Műszaki adatok	36
7 Rendelési információk.....	36

1 Leírás és tervezett felhasználás

Ez a Használati útmutató az orvos és a felhasználó használatára szolgál, kivéve, ha máshogy jelezzük.

A jelen Használati útmutatóban az eszköz kifejezés a 25 mm-es lábszárcsővel ellátott Child's 4-Bar Knee térdprotézisre utal.

Kérjük, olvassa el, és győződjön meg arról, hogy megértette a teljes használati útmutatót, különösen az összes biztonsági információt és karbantartási utasítást.

A tervezett felhasználásra, klinikai előnyökre, ellenjavallatokra és a térdegyység ((239133)) beállítására és karbantartására vonatkozó tájékoztatóval kapcsolatban lásd az eszközhöz tartozó Használati útmutatót (938017).



938017

Alkalmazás

Ez az eszköz kizárólag alsó végtagprotézis részeként alkalmazható.

Az eszköz egy felhasználó számára készült.

A szénszálas lábszárcső erős és könnyű csatlakozást biztosít a protézis térd és boka komponense között.

2 Biztonsági információk

! Ez a figyelmeztető szimbólum a fontos biztonsági tudnivalókra hívja fel a figyelmet.

! Mindig ügyeljen az ujj becsipődésének veszélyére. Kozmézis használata javasolt az ujjbecsipődés veszélyének minimalizálása érdekében.

! A végtag teljesítményében vagy működésében jelentkező bármilyen változást, például instabilitást, kettős működést, korlátozott mozgást, nem sima mozgást vagy szokatlan zajt haladéktalanul jelenteni kell a szolgáltatónak.

! Lépcsőn felfelé menet és bármikor, amikor rendelkezésre áll, használjon korlátot.

! A sarokmagasság bármilyen túlzott mértékű változása az illesztés véglegesítése után hátrányosan befolyásolhatja a végtag működését.

! Az eszköz nem arra készült, hogy vízbe merítve vagy zuhanyzáshoz viselhető protézisként használják. Ha a végtag vízzel érintkezik, azonnal törölje szárazra.

! Ügyeljen arra, hogy vezetéskor csak megfelelően átalakított járművet használjon. Gépjárművek működtetése során minden személynek be kell tartania a vonatkozó vezetési jogszabályokat.

! Nehéz terhek szállításakor óvatosság szükséges, mert ez hátrányosan befolyásolhatja az eszköz stabilitását.

! Javasoljuk, hogy a felhasználó forduljon az orvoshoz, ha állapota változik.

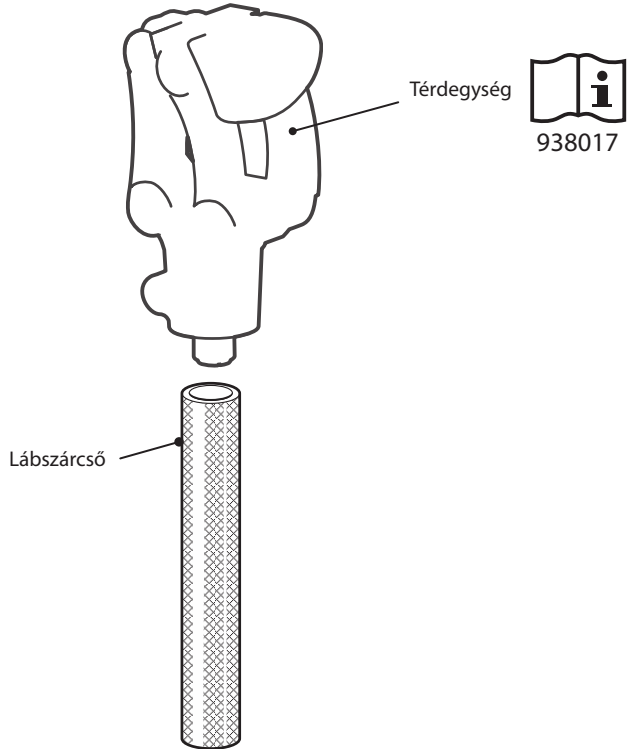
! Ne tegye ki szélsőséges melegnek és/vagy hidegnek.

! Az eszköz összeszerelését, karbantartását és javítását kizárólag megfelelően képzett orvos végezheti.

3 Felépítés

Fő alkatrészek:

- Lábszárcső (szénszál)



4 A használatot érintő korlátozások

A tervezett élet

Helyi kockázatértékelést kell elvégezni az aktivitás és a felhasználás alapján.

Súlyok emelése

A felhasználó súlyát és aktivitását a megállapított határértékek szabályozzák.

A felhasználó által vitt súlyt a helyi kockázatértékelés alapján kell meghatározni.

Környezet

Ne tegye ki az eszközt korrozív anyagoknak, például víznek, savaknak vagy más folyadékoknak. Kerülje a dörzshatású – például homokos – környezetet is, mivel ez elősegítheti az idő előtti kopást.

Kizárólag - 10 °C és 50 °C közötti használatra



Szabadtéri használatra alkalmas

5 A lábszárcső felszerelése

Az ebben a szakaszban található utasítások kizárólag az orvos használatára szolgálnak.

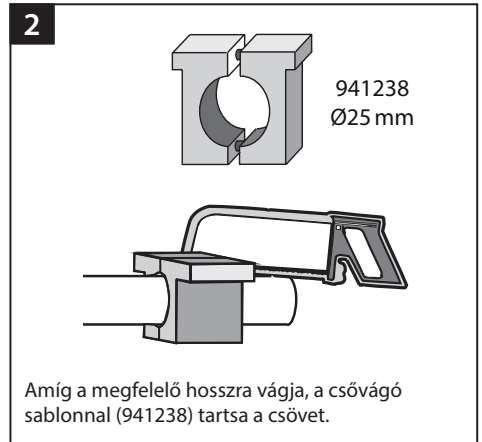
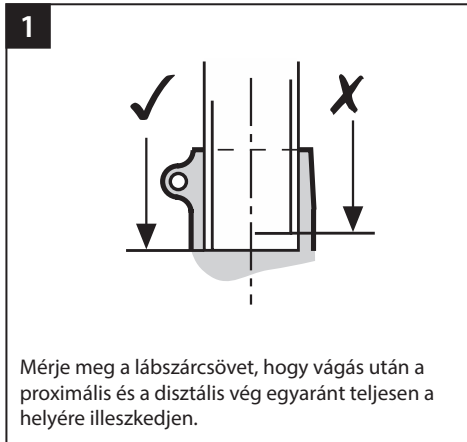


FIGYELEM: A szénzálpor nem mérgező, de irritálja a bőrt, a szemet és a tüdőt. A szénzál vágására vonatkozóan mindig olvassa el és tartsa be a helyi és nemzeti egészségügyi és biztonsági rendeleteket. A szénzál vágásakor:

1. Ügyeljen arra, hogy a munkaterület jól szellőzzön és/vagy elszívó működjön.
2. Viseljen védőszemüveget/arcpajzsot, porálarcot és kesztyűt.

A lábszárcső hosszra vágása

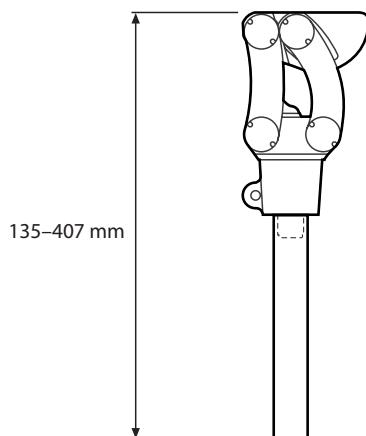
A lábszárcsövet a megfelelő hosszra kell vágni, hogy megfeleljen a felhasználónak.



6 Műszaki adatok

Üzemi és tárolási hőmérséklet-tartomány:	-15 °C–50 °C
Az alkatrész súlya (Child's térd és lábszárcső):	450 g
Aktivitási szint:	1–4
A felhasználó maximális súlya:	60 kg
Disztális tartozék:	Ø 25 mm
	Teljes 360°-os forgás
Proximális csatlakozás:	Blatchford egycsapos illesztés 7 mm A–P elmozdulással
A szerkezet magassága:	135–407 mm

Illesztési magasság



7 Rendelési információk

Megrendelési példa

Tétel	Alkatrészszám
Child's 4-Bar Knee	019245

Alkatrészek és eszközök

Tétel	Alkatrészszám
Lábszárcső, 25 mm átm x 330 mm hossz	330130
25 mm átm. lábszárcső vágósablon	941238

Felelősség

A gyártó azt javasolja, hogy az eszközt csak a megadott körülmények között és a tervezett célokra használják. Az eszköz karbantartását az ahhoz mellékelte használati útmutató szerint kell végezni. A gyártó nem felel semmilyen olyan nemkívánatos kimenetelért, amelyet általa jóvá nem hagyott alkatrész-kombináció okoz.

CE-megfelelőség

Ez a termék megfelel az orvostechnikai eszközökre vonatkozó 2017/745 európai uniós rendelet követelményeinek. Ezt a terméket 1. osztályú termékként sorolták be a rendelet VIII. mellékletében meghatározott osztályozási szabályok szerint. Az európai uniós megfelelőségi nyilatkozat a következő internetes oldalon érhető el: www.blatchford.co.uk



Orvostechnikai eszköz



Egy beteg – többszöri felhasználás

Összeférhetőség

A Blatchford márkájú termékekkel való összeállítás a vonatkozó szabványok és az orvostechnikai eszközökre vonatkozó rendelet (MDR) szerint végzett tesztelés alapján engedélyezett, ideértve a szerkezeti vizsgálatot, a méretek összeférhetőségét és az ellenőrzött helyszíni teljesítményt.

Más, CE-jelzéssel ellátott termékekkel való összeállítást orvos által végzett, dokumentált helyi kockázatértékelésre figyelemmel kell elvégezni.

Jótállás

Az eszközre 24 hónapos jótállás vonatkozik.

A felhasználónak tisztában kell lennie azzal, hogy a kifejezetten jóvá nem hagyott változtatások vagy módosítások érvényteleníthetik a jótállást, a működési engedélyeket és mentességeket.

A teljes jótállási nyilatkozatot lásd a Blatchford weboldalán.

A súlyos incidensek jelentése

Abban a valószínűtlen esetben, ha súlyos incidens történne az eszközzel kapcsolatban, azt jelenteni kell a gyártónak és az illetékes nemzeti hatóságnak.

Környezetvédelmi szempontok

Hacsak lehetséges, az alkatrészeket a helyi hulladékkezelési szabályozások szerint újra kell hasznosítani.

A csomagolás címkéjének megőrzése

Javasoljuk, hogy az orvos őrizze meg a csomagolás címkéjét a biztosított eszköz dokumentálásaként.

A gyártó székhelye

Blatchford Products Limited, Lister Road, Basingstoke RG22 4AH, Egyesült Királyság

Védjegyre vonatkozó elismervények

A Blatchford a Blatchford Products Limited bejegyzett védjegye.

Περιεχόμενα.....	38
1 Περιγραφή και σκοπός για τον οποίο προορίζεται.....	39
2 Πληροφορίες για την ασφάλεια.....	39
3 Κατασκευή.....	40
4 Περιορισμοί για τη χρήση.....	40
5 Προσαρμογή του σωλήνα κνήμης.....	41
6 Τεχνικά στοιχεία.....	42
7 Πληροφορίες παραγγελίας.....	42

1 Περιγραφή και σκοπός για τον οποίο προορίζεται

Αυτές οι οδηγίες χρήσης προορίζονται για χρήση από τον ιατρό και τον χρήστη, εκτός αν αναφέρεται κάτι διαφορετικό.

Ο όρος συσκευή όπως χρησιμοποιείται σε αυτές τις οδηγίες χρήσης αναφέρεται στο παιδικό γόνατο 4 ράβδων με σωλήνα κνήμης 25 mm.

Διαβάστε και βεβαιωθείτε ότι κατανοήσατε όλες τις οδηγίες χρήσης, ιδιαίτερα όλες τις πληροφορίες για την ασφάλεια και τις οδηγίες συντήρησης.

Για τον σκοπό για τον οποίο προορίζεται, τα κλινικά οφέλη, τις αντενδείξεις και τις πληροφορίες σχετικά με τη ρύθμιση και συντήρηση της μονάδας γόνατος (239133), ανατρέξτε στις σχετικές οδηγίες χρήσης 938017.



938017

Εφαρμογή

Η συσκευή αυτή πρέπει να χρησιμοποιείται αποκλειστικά ως μέρος μιας πρόθεσης κάτω άκρου.

Η συσκευή αυτή προορίζεται για έναν μόνο χρήστη.

Το εξάρτημα σωλήνα κνήμης ανθρακονήματος χρησιμεύει ως μια ισχυρή και ελαφριά διεπαφή μεταξύ των εξαρτημάτων γόνατος και αστραγάλου της πρόθεσης.

2 Πληροφορίες για την ασφάλεια

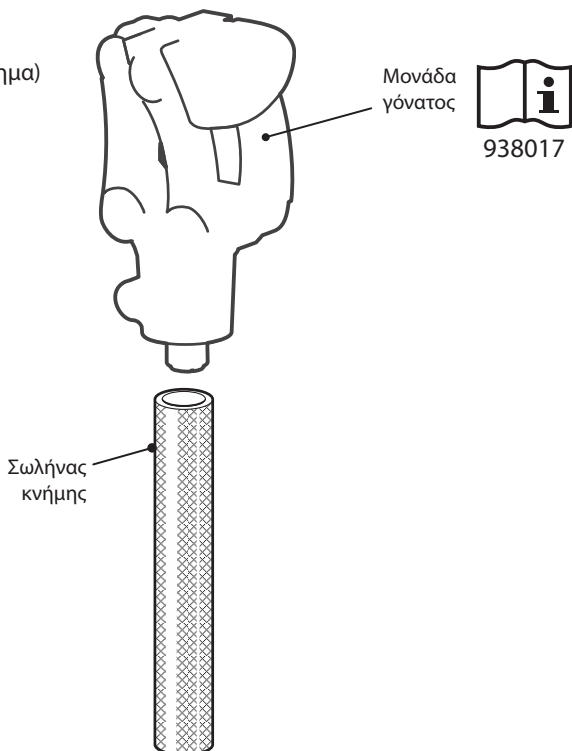
! Αυτό το προειδοποιητικό σύμβολο επισημαίνει σημαντικές πληροφορίες για την ασφάλεια.

- !** Να προσέχετε για τυχόν κίνδυνο παγίδευσης δακτύλων ανά πάσα στιγμή. Συνιστάται η χρήση της κόσμησης για να ελαχιστοποιηθεί ο κίνδυνος παγίδευσης δακτύλων.
- !** Τυχόν αλλαγές στην απόδοση ή τη λειτουργία του άκρου, π.χ. αστάθεια, διπλή κίνηση, περιορισμένη κίνηση, ανώμαλη κίνηση ή ασυνήθιστοι θόρυβοι, θα πρέπει να αναφέρονται αμέσως στον πάροχο υπηρεσιών σας.
- !** Χρησιμοποιείτε πάντα χειρολισθήρα όταν κατεβαίνετε σκάλες και οποιαδήποτε άλλη στιγμή, εφόσον είναι διαθέσιμος.
- !** Τυχόν υπερβολικές αλλαγές στο ύψος του τακουινιού μετά την ολοκλήρωση της ευθυγράμμισης ενδέχεται να επηρεάσουν δυσμενώς τη λειτουργία των άκρων.
- !** Η συσκευή δεν προορίζεται για χρήση βυθισμένη στο νερό ή ως πρόθεση κατά το ντους. Αν το άκρο έλθει σε επαφή με νερό, σκουπίστε το αμέσως με ένα πανί.
- !** Βεβαιωθείτε ότι χρησιμοποιούνται μόνο οχήματα με κατάλληλες μετατροπές κατά την οδήγηση. Όλα τα άτομα υποχρεούνται να τηρούν τους αντίστοιχους νόμους οδικής κυκλοφορίας όταν χειρίζονται μηχανοκίνητα οχήματα.
- !** Απαιτείται προσοχή όταν μεταφέρετε βαριά φορτία, καθώς αυτό μπορεί να επηρεάσει αρνητικά τη σταθερότητα της συσκευής.
- !** Ο χρήστης θα πρέπει να συμβουλευτεί να επικοινωνήσει με τον ιατρό του σε περίπτωση αλλαγής της κατάστασής του.
- !** Αποφύγετε την έκθεση σε υπερβολική ζέστη ή/και υπερβολικό κρύο.
- !** Η συναρμολόγηση, η συντήρηση και η επισκευή της συσκευής πρέπει να διενεργούνται μόνο από ιατρό με τα κατάλληλα προσόντα.

3 Κατασκευή

Κύρια μέρη:

- Σωλήνας κνήμης (ανθρακόνημα)



4 Περιορισμοί για τη χρήση

Προβλεπόμενη διάρκεια ζωής

Θα πρέπει να διεξαχθεί επιτόπια αξιολόγηση κινδύνου βάσει της δραστηριότητας και της χρήσης.

Άρση φορτίου

Το βάρος και η δραστηριότητα του χρήστη εξαρτώνται από τα αναφερόμενα όρια.

Η μεταφορά φορτίου από τον χρήστη θα πρέπει να βασίζεται σε επιτόπια αξιολόγηση κινδύνου.

Περιβάλλον

Αποφύγετε την έκθεση του προϊόντος σε διαβρωτικά στοιχεία όπως νερό, οξέα και άλλα υγρά. Αποφύγετε επίσης διαβρωτικά περιβάλλοντα, όπως αυτά που περιέχουν άμμο, για παράδειγμα, καθώς αυτά μπορεί να προκαλέσουν την πρόωρη φθορά.

Αποκλειστικά για χρήση σε θερμοκρασία μεταξύ -10 °C και 50 °C.



Κατάλληλο για εξωτερική χρήση

5 Προσαρμογή του σωλήνα κνήμης

Οι οδηγίες της ενότητας αυτής προορίζονται μόνο για χρήση από ιατρούς.

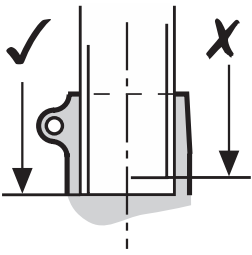
! ΠΡΟΕΙΔΟΠΟΙΗΣΗ: Η σκόνη ανθρακονήματος δεν είναι τοξική, αλλά ερεθίζει το δέρμα, τα μάτια και τους πνεύμονες. Διαβάζετε και συμμορφώνεστε πάντα με τους τοπικούς και εθνικούς κανονισμούς Υγείας και Ασφάλειας σχετικά με την κοπή ανθρακονήματος. Όταν κόβετε ανθρακόνημα:

1. Βεβαιωθείτε ότι ο χώρος εργασίας αερίζεται καλά ή/και καλύπτεται από απορροφητήρα εξαγωγής αέρα.
2. Να φοράτε προστατευτικά ματιών/προσώπου, μάσκα προστασίας από τη σκόνη και προστατευτικά γάντια.

Κόψτε τον σωλήνα κνήμης στο κατάλληλο μήκος

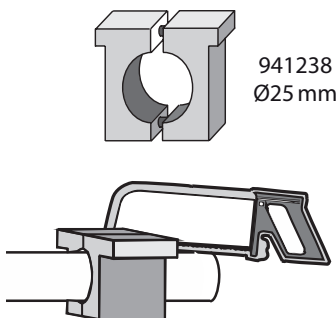
Ο σωλήνας κνήμης πρέπει να κοπεί στο σωστό μήκος που ταιριάζει στον χρήστη.

1



Υπολογίστε το μέγεθος του σωλήνα κνήμης για να βεβαιωθείτε ότι τόσο το εγγύς όσο και το περιφερικό άκρο θα εδράζονται πλήρως μετά την κοπή.

2



Χρησιμοποιήστε το ιχναρίο κοπής σωλήνων (941238) για να κρατήσετε το σωλήνα ενώ τον κόβετε στο επιθυμητό μήκος.

3



Αφαιρέστε τα γρέζια και λειάνετε τυχόν αιχμηρές ακμές από το κομμένο άκρο του σωλήνα και βεβαιωθείτε ότι έχουν καθαριστεί τυχόν υπολείμματα.

4

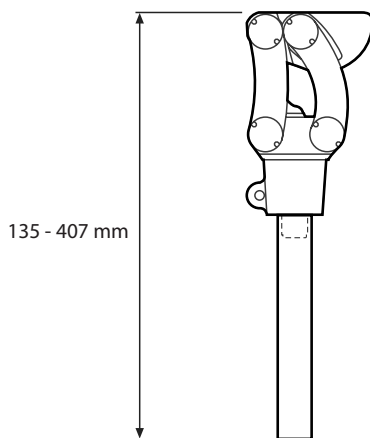


Απολιπάνετε με έναν κατάλληλο παράγοντα αφαίρεσης του γράσου.

6 Τεχνικά στοιχεία

Εύρος τιμών θερμοκρασίας χειρισμού και φύλαξης:	-15 °C έως 50 °C
Βάρος εξαρτημάτων (παιδικό γόνατο και σωλήνας κνήμης):	450 g
Επίπεδο σωματικής δραστηριότητας:	1-4
Μέγιστο βάρος χρήστη:	60 kg
Περιφερικό προσάρτημα:	Ø25 mm
	Πλήρης περιστροφή 360°
Εγγύς προσάρτημα:	Blatchford ενός κοχλία με Π/Ο μετατόπιση 7 mm
Ύψος κατασκευής:	135 - 407 mm

Μήκος προσαρμογής



7 Πληροφορίες παραγγελίας

Παράδειγμα παραγγελίας

Στοιχείο	Αριθμός εξαρτήματος
Παιδικό γόνατο 4 ράβδων	019245

Εξαρτήματα και εργαλεία

Στοιχείο	Αριθμός εξαρτήματος
Σωλήνας κνήμης διαμέτρου 25 mm x 330 mm μήκος	330130
Ιχνάριο κοπής σωλήνων κνήμης διαμέτρου 25 mm	941238

Ευθύνη

Ο κατασκευαστής συνιστά τη χρήση της συσκευής μόνο υπό τις καθορισμένες συνθήκες και για τους προβλεπόμενους σκοπούς. Η συσκευή πρέπει να συντηρείται σύμφωνα με τις οδηγίες χρήσης που συνοδεύουν τη συσκευή. Ο κατασκευαστής δεν φέρει ευθύνη για οποιοδήποτε δυσμενές αποτέλεσμα προκληθεί από συνδυασμούς εξαρτημάτων που δεν έχουν εγκριθεί από αυτόν.

Πιστότητα CE

Το προϊόν αυτό ικανοποιεί τις απαιτήσεις του Ευρωπαϊκού Κανονισμού (ΕΕ) 2017/745 περί ιατροτεχνολογικών προϊόντων. Το προϊόν αυτό έχει ταξινομηθεί ως ιατροτεχνολογικό προϊόν κατηγορίας Ι σύμφωνα με τους κανόνες ταξινόμησης που περιγράφονται στο παράρτημα VIII του κανονισμού. Η δήλωση πιστότητας ΕΕ διατίθεται στην ακόλουθη διεύθυνση στο Internet: www.blatchford.co.uk



Ιατροτεχνολογικό προϊόν



Πολλαπλή χρήση – σε έναν μόνο ασθενή

Συμβατότητα

Ο συνδυασμός με προϊόντα επωνυμίας Blatchford εγκρίνεται βάσει δοκιμών σύμφωνα με τα σχετικά πρότυπα και την οδηγία περί των ιατροτεχνολογικών προϊόντων, συμπεριλαμβανομένων δομικών δοκιμών, συμβατότητας διαστάσεων και παρακολουθούμενης απόδοσης πεδίου.

Ο συνδυασμός με εναλλακτικά προϊόντα με σήμανση CE πρέπει να πραγματοποιείται βάσει τεκμηριωμένης επιτόπιας αξιολόγησης κινδύνου που έχει διεξαχθεί από ιατρό.

Εγγύηση

Η συσκευή αυτή καλύπτεται από εγγύηση 24 μηνών.

Ο χρήστης πρέπει να ενημερώνεται ότι οι αλλαγές ή οι τροποποιήσεις που δεν έχουν εγκριθεί ρητά ενδέχεται να ακυρώσουν την εγγύηση, τις άδειες λειτουργίας και τις εξαιρέσεις.

Ανατρέξτε στον ιστότοπο της Blatchford για την τρέχουσα πλήρη δήλωση εγγύησης.

Αναφορά σοβαρών περιστατικών

Στην απίθανη περίπτωση που προκύψει κάποιο σοβαρό περιστατικό σε σχέση με τη συσκευή αυτή, αυτό θα πρέπει να αναφερθεί στον κατασκευαστή και τις αρμόδιες εθνικές αρχές.

Θέματα περιβάλλοντος

Όπου αυτό είναι δυνατόν, τα εξαρτήματα θα πρέπει να ανακυκλώνονται σύμφωνα με τους τοπικούς κανονισμούς χειρισμού αποβλήτων.

Διατήρηση της ετικέτας συσκευασίας

Συνιστάται στον ιατρό να διατηρεί την ετικέτα της συσκευασίας ως αρχείο της παρεχόμενης συσκευής.

Καταχωρημένη διεύθυνση κατασκευαστή

Blatchford Products Limited, Lister Road, Basingstoke RG22 4AH, Ηνωμένο Βασίλειο.

Αναγνωρίσεις εμπορικών σημάτων

Η ονομασία Blatchford είναι σήμα κατατεθέν της Blatchford Products Limited.

Saturs	44
1 Apraksts un paredzētais mērķis	45
2 Drošības informācija	45
3 Uzbūve	46
4 Lietošanas ierobežojumi.....	46
5 Apakšstilba caurulītes uzstādīšana	47
6 Tehniskie dati	48
7 Pasūtīšanas informācija.....	48

1 Apraksts un paredzētais mērķis

Šī lietošanas pamācība ir paredzēta speciālistam un lietotājam, ja vien nav norādīts citādi.

Termins "ierīce" šajā lietošanas pamācībā tiek lietots, lai apzīmētu bērnu 4 stieņu celi ar 25 mm apakšstilba caurulīti.

Lūdzu, izlasiet un pārliecinieties, ka izprotat visu lietošanas pamācību — it īpaši visu informāciju par drošību un apkopes norādījumus.

Informāciju par paredzēto mērķi, klīniskajiem ieguvumiem, kontraindikācijām un ceļa bloka (239133) uzstādīšanu un montāžu skatiet attiecīgajās lietošanas instrukcijās 938017.



938017

Pielietojums


Šī ierīce ir jālieto tikai kā apakšējo ekstremitāšu protēzes daļa.


Šī ierīce paredzēta tikai vienam lietotājam.


Oglekļa šķiedru apakšstilba caurulīte ir izturīga un viegla saskarē starp protēzes ceļa un potītes sastāvdaļām.


2 Drošības informācija


 Šis brīdinājuma simbols norāda svarīgu informāciju par drošību.


 Vienmēr apzinieties pirkstu iespīšanas risku. Ieteicams izmantot estētisko pārvalku, lai mazinātu pirkstu iespīšanas risku.


 Par jebkādām veiktspējas vai ekstremitātes funkcionēšanas izmaiņām, piem., nestabilitāti, dublējošu darbību, ierobežotu kustību, nevienmērīgu kustību vai neparastiem trokšņiem, nekavējoties ziņojiet savam pakalpojumu sniedzējam.

 Ejot pa kāpnēm lejā un jebkurā citā laikā vienmēr izmantojiet kāpņu margas, kad tās ir pieejamas.

 Jebkuras pārmērīgas papēža augstuma izmaiņas pēc salāgošanas pabeigšanas var nelabvēlīgi ietekmēt ekstremitāšu darbību.


 Šī ierīce nav paredzēta lietošanai, ja iegremdēta ūdenī, vai kā protēze dušai. Ja ekstremitāte nokļūst saskarē ar ūdeni, nekavējoties noslaukiet sausu.

 Pārliecinieties, ka braukšanas laikā tiek izmantoti tikai atbilstoši aprīkoti transportlīdzekļi. Visām personām, vadot mehāniskos transportlīdzekļus, ir jāievēro attiecīgie satiksmes noteikumi.

 Smagas slodzes gadījumos jāievēro piesardzība, jo tā var nelabvēlīgi ietekmēt ierīces stabilitāti.

 Ja mainās ierīces stāvoklis, lietotājam ieteicams sazināties ar speciālistu.

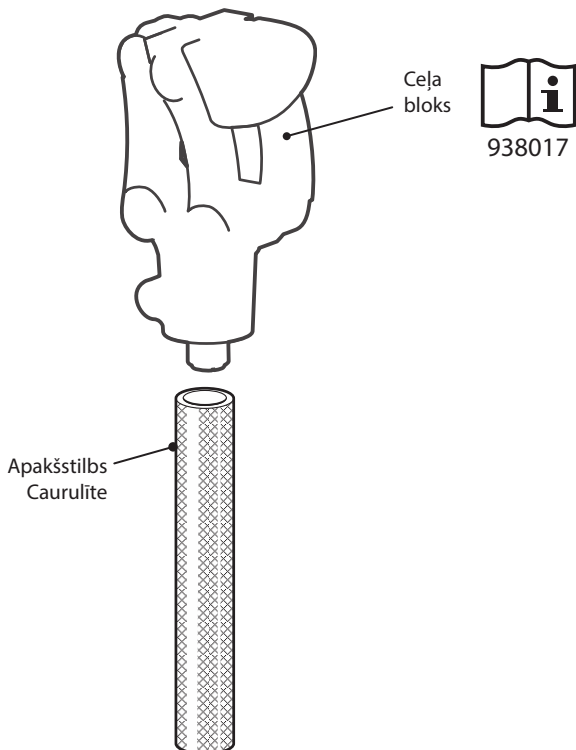
 Izvairieties no pārmērīga karstuma un/ vai aukstuma iedarbības.

 Ierīces montāžu, apkopi un remontu drīkst veikt tikai atbilstoši kvalificēts speciālists.

3 Uzbūve

Galvenās daļas

- Apakšstilba caurulīte (oglekļa šķiedra)



4 Lietošanas ierobežojumi

Paredzētais kalpošanas laiks

Jāveic vietējs riska novērtējums, pamatojoties uz aktivitāti un lietojumu.

Celšanas slodzes

Lietotāja ķermeņa masu un aktivitāti regulē noteiktie ierobežojumi.

Lietotāja slodzei jāatbilst vietējā riska novērtējumā noteiktajai.

Vide

Izvairieties no izstrādājuma pakļaušanas kodīgas vides, piemēram, ūdens, skābju un citu šķidrumu, iedarbībai.

Izvairieties arī no abrazīvām vidēm, piemēram, tām, kas satur smiltis, jo tās var veicināt priekšlaicīgu nodilumu.

Lietot tikai temperatūrā no -10 °C līdz 50 °C.



Piemērota lietošanai ārā

5 Apakšstilba caurulītes uzstādīšana

Šajā sadaļā esošie norādījumi paredzēti tikai speciālistam.

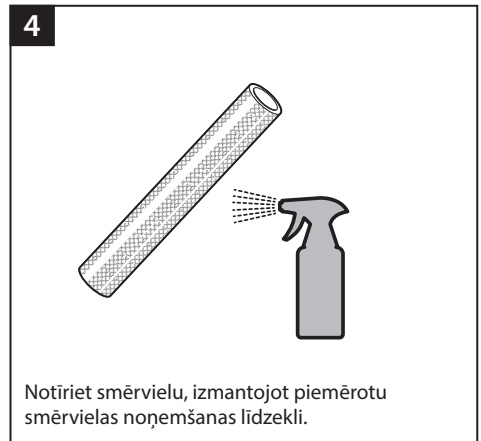
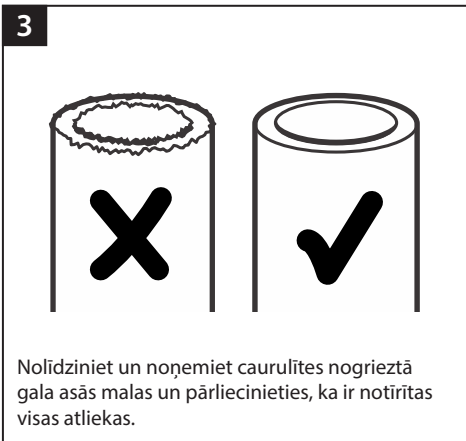
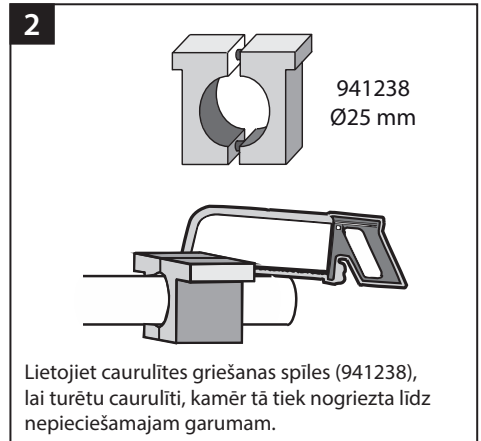
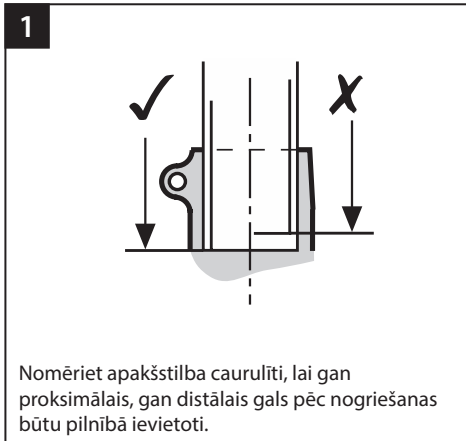


BRĪDINĀJUMS! Oglekļa šķiedras putekļi nav toksiski, bet ir kairinoši ādai, acīm un plaušām. Vienmēr izlasiet un ievērojiet vietējos un nacionālos veselības un drošības noteikumus par oglekļa šķiedru griešanu. Griežot oglekļa šķiedru, rīkojieties, kā norādīts šeit:

1. Pārlicinieties, ka darba zona ir labi vēdināta un/vai atrodas zem izplūdes ventilācijas.
2. Valkājiet acu aizsarglīdzekļus/sejas aizsargu, putekļu masku un aizsargcimdus.

Apakšstilba caurulītes nogriešana līdz nepieciešamajam garumam

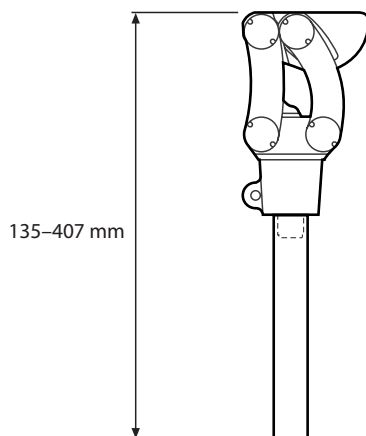
Apakšstilba caurulīte ir jānogriež līdz pareizajam garumam, lai tas atbilstu lietotājam.



6 Tehniskie dati

Darbības un uzglabāšanas temperatūras diapazons:	-15 °C līdz 50 °C
Komponenta svars (bērna celis un apakšstilba caurulīte):	450 g
Aktivitātes līmenis:	1.–4.
Maks. lietotāja ķermeņa masa:	60 kg
Distālā pievienošana:	Ø 25 mm Pilna 360° rotācija
Proksimālā piestiprināšana:	Blatchford ar vienu skrūvi; 7 mm A-P nobīde
Konstrukcijas augstums:	135–407 mm

Uzstādīšanas garums



7 Pasūtīšanas informācija

Pasūtījuma piemērs

Vienība	Daļas numurs
bērna 4 stieņu ceļa protēze	019245

Daļas un rīki

Vienība	Daļas numurs
25 mm diam. x 330 mm gara apakšstilba caurulīte	330130
25 mm diam. apakšstilba caurulītes griešanas spiles	941238

Atbildība

Ražotājs iesaka izmantot ierīci tikai noteiktos apstākļos un paredzētajiem mērķiem. Ierīces apkope ir jāveic saskaņā ar komplektācijā iekļauto lietošanas pamācību. Ražotājs nav atbildīgs par negatīviem rezultātiem, ko izraisa neatļautas komponentu kombinācijas.

CE atbilstība

Šis izstrādājums atbilst Eiropas Regulai ES 2017/745, kas attiecas uz medicīniskajām ierīcēm. Šis izstrādājums ir klasificēts kā I klases produkts saskaņā ar klasifikācijas kritērijiem, kas izklāstīti Regulas VIII pielikumā. ES atbilstības deklarācijas sertifikāts pieejams tīmekļa vietnē www.blatchford.co.uk



Medicīniskā ierīce



Viens pacients — atkārtota lietošana

Saderība

Kombinācija ar Blatchford zīmola izstrādājumiem ir apstiprināta, pamatojoties uz testēšanu saskaņā ar attiecīgajiem standartiem un MDR, tostarp attiecībā uz konstrukcijas pārbaudi, izmēru saderību un uzraudzītu lauka veikspēju.

Kombinēšana ar alternatīviem CE marķētiem izstrādājumiem jāveic, ņemot vērā dokumentētu vietējā riska novērtējumu, ko izpilda speciālists.

Garantija

Šai ierīcei ir piešķirta 24 mēnešu garantija.

Lietotājam ir jāapzinās, ka izmaiņas vai pārveidojumi, kas nav skaidri apstiprināti, var anulēt garantiju, darbības licences un izņēmumus.

Pilnīgu pašreizējo garantijas paziņojumu skatiet Blatchford tīmekļa vietnē.

Ziņošana par nopietniem negadījumiem

Ja rodas nopietns negadījums, kas saistīts ar šo ierīci un kas ir maz ticams, par to jāziņo ražotājam un valsts kompetentajai iestādei.

Vides aspekti

Ja iespējams, komponenti jāpārstrādā saskaņā ar vietējiem atkritumu apstrādes noteikumiem.

Iepakojuma etiķetes saglabāšana

Speciālistam ieteicams glabāt iepakojuma etiķeti atsaucēi par piegādāto ierīci.

Ražotāja reģistrētā adrese

Blatchford Products Limited, Lister Road, Basingstoke RG22 4AH, Apvienotā Karaliste.

Paziņojumi par preču zīmēm

Blatchford ir uzņēmuma Blatchford Products Limited reģistrēta preču zīme.

Turinys	50
1 Aprašas ir numatyta paskirtis.....	51
2 Saugos informacija	51
3 Konstrukcija.....	52
4 Naudojimo apribojimai.....	52
5 Blauzdos vamzdžio montavimas	53
6 Techniniai duomenys.....	54
7 Informacija apie užsakymą	54

1 Aprašas ir numatyta paskirtis

Jei nenurodyta kitaip, ši naudojimo instrukcija skirta gydytojui ir naudotojui.

Joje terminu *priemonė* vadinamas vaiko 4 strypų kelio protezas su 25 mm blauzdos vamzdžiu.

Perskaitykite visą naudojimo instrukciją ir įsitikinkite, kad viską supratote, ypač visą saugos informaciją ir priežiūros instrukcijas.

Informacija apie numatytą paskirtį, klinikinę naudą, kontraindikacijas, kelio protezo (239133) nustatymą ir priežiūrą pateikta susijusioje naudojimo instrukcijoje (938017).



938017

Taikymas











Priemonė skirta naudoti tik kaip apatinės galūnės protezo dalis.

Priemonė skirta vienam naudotojui.

Anglies pluošto blauzdos vamzdis sudaro tvirtą ir lengvą jungtį tarp protezo kelio ir kulkšnies komponentų.

2 Saugos informacija

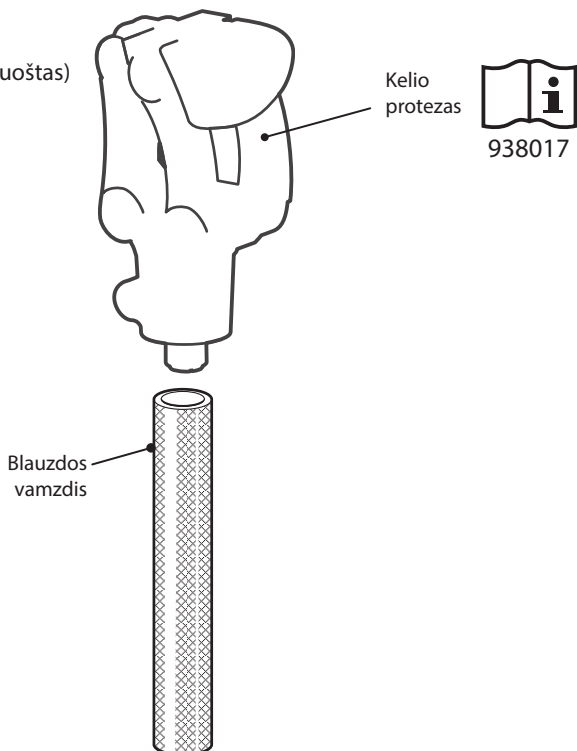
 Šiuo išpėjamoju simboliu pažymėta svarbi saugos informacija.

-  **Visada atmintkite apie pirštų prispaudimo pavojų.** Siekiant sumažinti pirštų prispaudimo riziką, rekomenduojama naudoti kosmetinį priedą.
-  **Apie bet kokius galūnės veikimo savybių arba funkcionavimo pakitimus, pvz., nestabilumą, dvigubą veikimą, ribotą judėjimą, nesklandų judėjimą arba neįprastus garsus, būtina nedelsiant pranešti priežiūros specialistui.**
-  **Visada laikykitės už turėklų, kai leidžiatės laiptais žemyn ir kitais atvejais, kai turėklai įrengti.**
-  **Per didelis kulno aukščio pasikeitimas baigus lygiuoti gali neigiamai paveikti galūnės funkcionavimą.**
-  **Priemonė neskirta naudoti panardinus į vandenį arba kaip dušo protezas. Įvykus galūnės sąlyčiui su vandeniu, nedelsdami sausai nušluostykite.**
-  **Vairuokite tik tinkamai pritaikytas transporto priemones.** Valdydami motorines transporto priemones visi asmenys privalo laikytis atitinkamų vairavimą reglamentuojančių teisės aktų.
-  **Būkite atsargūs nešdami sunkius daiktus, nes jie gali paveikti priemonės stabilumą.**
-  **Naudotoją reikia informuoti, kad pajutus diskomfortą būtina susisiekti su gydytoju.**
-  **Saugokite nuo itin didelio karščio ir (arba) šalčio.**
-  **Priemonės surinkimo, priežiūros ir remonto darbus privalo atlikti tik tinkamos kvalifikacijos gydytojas.**

3 Konstrukcija

Pagrindinės dalys

- Blauzdos vamzdis (anglies pluoštas)



4 Naudojimo apribojimai

Numatyta naudojimo trukmė

Reikia atlikti vietinį rizikos vertinimą ir įvertinti aktyvumą bei naudojimą.

Sunkių daiktų kėlimas

Leidžiamas naudotojo svoris ir aktyvumas priklauso nuo nurodytų ribų.

Galimybė naudotojui nešti sunkius daiktus turi būti pagrįsta vietiniu rizikos vertinimu.

Aplinka

Saugokite gaminį nuo koroziją sukeliančių medžiagų, pvz., vandens, rūgščių ir kitų skysčių. Taip pat venkite aplinkos, kurioje yra abrazyvinių medžiagų, pvz., smėlio, nes jos gali sukelti pirmalaikį susidėvėjimą.

Naudokite tik nuo $-10\text{ }^{\circ}\text{C}$ iki $50\text{ }^{\circ}\text{C}$ temperatūroje.



Tinkama naudoti lauke

5 Blauzdos vamzdžio montavimas

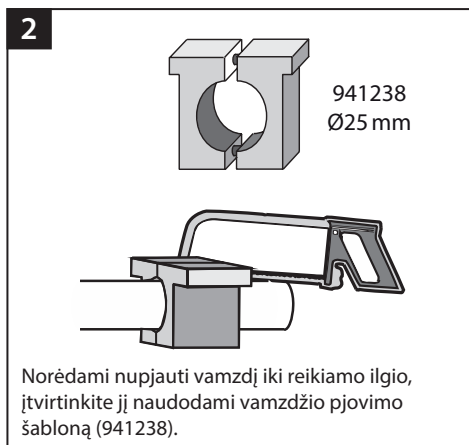
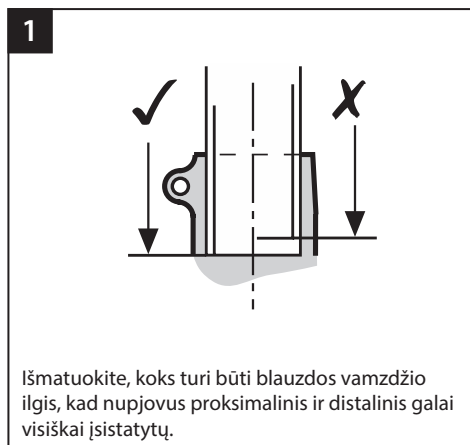
Nurodymai šiame skyriuje skirti tik gydytojui.

⚠️ ĮSPĖJIMAS. Anglies pluošto dulkės nėra nuodingos, tačiau dirgina odą, akis ir plaučius. Visada perskaitykite vietas ir nacionalinius sveikatos ir saugos reglamentus, reglamentuojančius anglies pluošto pjovimą, ir jų laikykitės. Pjaudami anglies pluoštą laikykitės toliau pateiktų nurodymų.

1. Darbo vieta turi būti gerai vėdinama ir (arba) ventiliuojama.
2. Naudokite apsauginius akinius ar veido skydelį, respiratorių ir mūvėkite apsaugines pirštines.

Blauzdos vamzdžio nupjovimas iki reikiamo ilgio

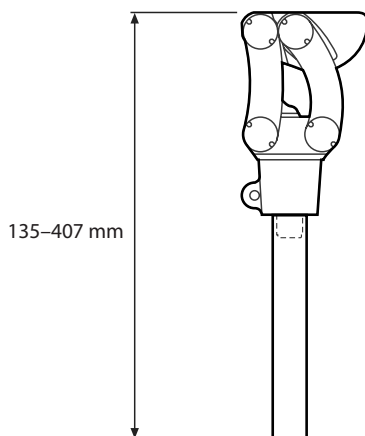
Blauzdos vamzdį reikia nupjauti iki naudotojui tinkamo ilgio.



6 Techniniai duomenys

Darbinės ir laikymo temperatūros diapazonas	nuo -15 °C iki 50 °C
Komponento svoris (vaiko kelio protezas ir blauzdos vamzdis)	450 g
Mobilumo lygis	1–4
Didžiausias naudotojo svoris	60 kg
Distalinis tvirtinimas	Ø 25 mm 360° sukimas
Proksimalinis tvirtinimas	„Blatchford“ vienas varžtas su 7 mm P/U poslinkiu
Konstrukcijos linijos aukštis	135–407 mm

Derinimo ilgis



7 Informacija apie užsakymą

Užsakymo pavyzdys

Elementas	Dalies numeris
Vaiko 4 strypų kelio komponentas	019245

Dalys ir įrankiai

Elementas	Dalies numeris
Blauzdos vamzdis, 25 mm skersmens ir 330 mm ilgio	330130
25 mm skersmens blauzdos vamzdžio pjovimo šablonas	941238

Atsakomybė

Gamintojas rekomenduoja naudoti priemonę tik nurodytomis sąlygomis ir numatytais tikslais. Priemonę būtina prižiūrėti vadovaujantis kartu su ja pateikta naudojimo instrukcija. Gamintojas neatsako už jokiais neigiamas pasekmes, kurias sukėlė gamintojo nepatvirtinti komponentų deriniai.

CE atitiktis

Šis gaminys atitinka Europos reglamento (ES) 2017/745 dėl medicinos priemonių reikalavimus. Vadovaujantis klasifikavimo taisyklėmis, nurodytomis reglamento VIII priede, šis gaminys priskiriamas I klasės priemonėms. ES atitikties deklaraciją galima atsisiųsti šioje svetainėje: www.blatchford.co.uk



Medicinos priemonė



Vienas pacientas –
daugkartinis naudojimas

Suderinamumas

Derinimas su „Blatchford“ gaminiais patvirtintas remiantis bandymais, įskaitant konstrukcijos bandymą, atliktais pagal susijusius standartus ir Medicinos priemonių reglamentą (MPR), matmenų suderinamumu ir stebimomis eksploatacinėmis savybėmis.

Derinimas su alternatyviais CE ženklų pažymėtais gaminiais turi būti atliekamas atsižvelgiant į gydytojo atliktą dokumentuotą vietinį rizikos vertinimą.

Garantija

Priemonei suteikiama 24 mėnesių garantija.

Naudotojas turi žinoti, kad dėl pakeitimų ar modifikacijų, kurie nėra aiškiai patvirtinti, gali būti panaikinta garantija, naudojimo licencijos ir išimtis.

Dabartinį visą garantijos pareiškimą žr. „Blatchford“ svetainėje.

Pranešimas apie rimtus incidentus

Jei mažai tikėtina atveju įvyktų rimtas incidentas, susijęs su šia priemone, apie jį reikia pranešti gamintojui ir kompetentingai nacionalinei institucijai.

Su aplinkosauga susiję aspektai

Kai įmanoma, komponentus reikia atiduoti perdirbti pagal vietos atliekų tvarkymo reglamentus.

Pakuotės etiketės išsaugojimas

Gydytojui rekomenduojama išsaugoti pakuotės etiketę kaip pateiktos priemonės įrodymą.

Registruotas gamintojo adresas

Blatchford Products Limited, Lister Road, Basingstoke RG22 4AH, UK.

Prekių ženklų patvirtinimo informacija

„Blatchford“ yra „Blatchford Products Limited“ registruotasis prekių ženklas.

Sisukord	56
1 Kirjeldus ja kasutusotstarve.....	57
2 Ohutusteave.....	57
3 Konstruktsioon	58
4 Kasutuspiirangud	58
5 Säätetoru sobitamine	59
6 Tehnilised andmed	60
7 Tellimisteave.....	60

1 Kirjeldus ja kasutusotstarve

Kui pole öeldud teisiti, on käesolev kasutusjuhend mõeldud proteesimeistrile ja kasutajale. Termin *seade* viitab käesolevas kasutusjuhendis lastele mõeldud 4-hoovalisele põlvele koos 25 mm sääretoruga.

Lugege kasutusjuhend tervenisti läbi ja tehke see endale selgeks. Pöörake erilist tähelepanu ohutusteabele ja hooldusjuhistele.

Kasutusotstarvet, kliinilisi eeliseid, vastunäidustusi ning teavet põlve (239133) seadistamise ja hooldamise kohta vt vastavast kasutusjuhendist (938017).



938017

Kasutamine


Seade on mõeldud kasutamiseks üksnes osana alajäsemeproteesist.


Seade on ette nähtud kasutamiseks ühel patsiendil.


Süsinikkiust toru toimib tugeva ja kerge liidesena jäsemeproteesi põlveosa ja hüppeliigese vahel.


2 Ohutusteave


 Selle hoiatussümboliga on esile tõstetud oluline ohutusteave.


 Olge alati teadlik sõrmede muljumise ohust. Sõrmede muljumise ohu minimeerimiseks on soovitatav kasutada kosmeetilist ümbrist.


 Kui jäsemeproteesi omadused või talitlus (nt ebastabiilsus, topelt-, piiratud või katkendlik liikumine või ebataavalised helid) peaks muutuma, tuleks sellest viivitamata teenusepakujale teada anda.


 Trepist alla kõndides hoidke kinni käsipuust (ja alati ka muudel juhtudel, kui see on olemas).


 Ülemäärane kanna kõrguse muutus pärast lõplikku joondumuse seadistamist võib mõjuda negatiivselt jäsemeproteesi talitlusele.


 Seadet ei tohi kasutada vees ega duši all. Kui protees saab märjaks, pühkige see viivitamata kuivaks.

 Sõiduki juhtimisel peab sõidukile olema paigaldatud sobiv invavarustus. Iga mootorsõiduki juht on kohustatud järgima talle kehtivat liiklusseadust.

 Raskusi töstes tuleks olla ettevaatlik, sest see võib mõjuda negatiivselt seadme stabiilsusele.

 Kui kasutaja seisund muutub, peaks ta sellest viivitamatult proteesimeistrile teada andma.

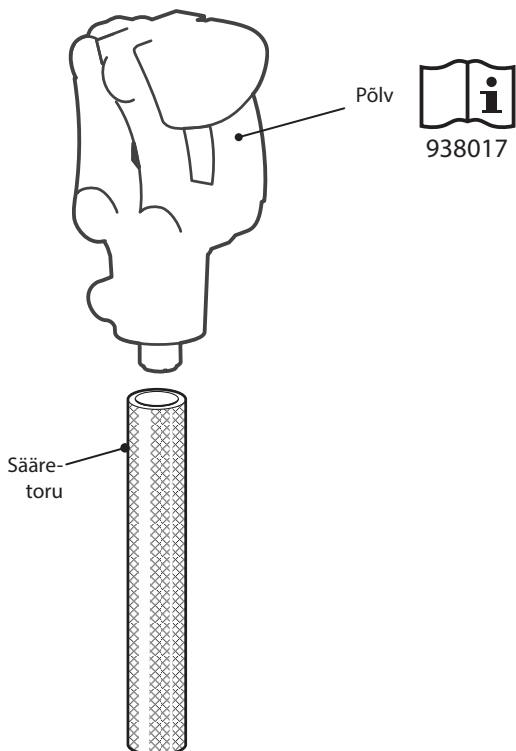
 Vältige kokkupuudet eriti kõrge ja/ või madala temperatuuriga.

 Seadme kokkupaneku, hooldamise ja remontimisega seotud töid tohib teha ainult asjakohase kvalifikatsiooniga proteesimeister.

3 Konstruktsioon

Peamised osad

- Sääretoru (süsinikkiud)



4 Kasutuspiirangud

Kavandatud kasutusiga

Koostada tuleks kohalik riskianalüüs, mis arvestab aktiivsust ja kasutust.

Raskuste tõstmine

Kasutaja kehakaal ja aktiivsus peab jääma nimetatud piiridesse.

Kasutajale lubatud raskuste tõstmise piirid peaksid põhinema kohalikul riskianalüüsil.

Keskkond

Ärge laske tootel puutuda kokku korrodeerivate ainetega (nt vesi, happed jm vedelikud). Vältige ka abrasiivseid (nt liiva sisaldavaid) keskkondi, sest need võivad põhjustada enneaegset kulumist.

Mõeldud kasutamiseks ainult temperatuurivahemikus -10°C kuni 50°C .



Lubatud kasutada õues

5 Säätetoru sobitamine

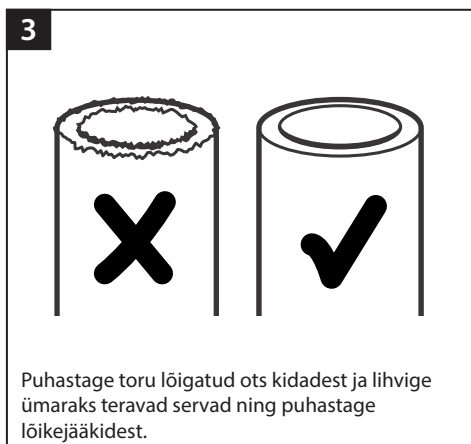
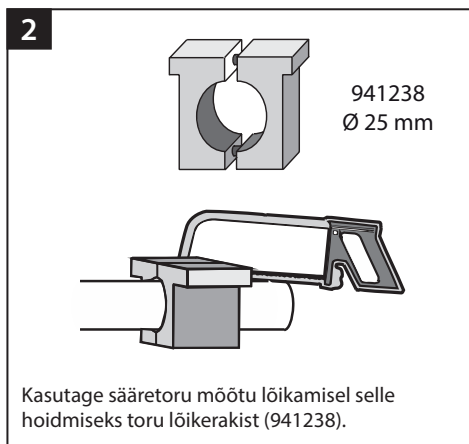
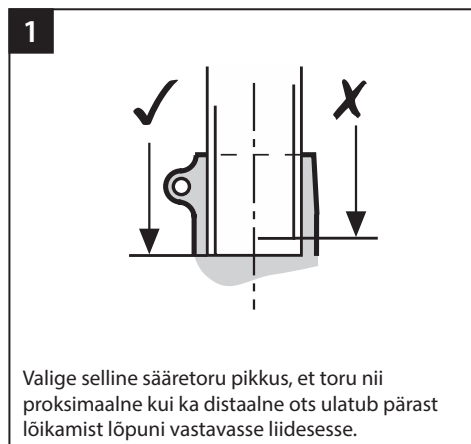
Käesoleva jaotise juhised on mõeldud ainult proteesimeistrile.

! HOIATUS! Süsinikutolm ei ole toksiline, kuid ärritab nahka, silmi ja kopsu. Lugege läbi ja järgige alati kohalikke ning riiklikke töötervishoiu ja -ohutuse eeskirju, mis puudutavad süsinikkiudude löikamist. Süsinikkiudude löikamisel pidage meeles järgmist.

1. Veenduge, et tööala oleks hästi ventileeritud, ja/või töötage väljatõmbekapis.
2. Kandke kaitseprille/näokaitset, tolumumaski ja kaitsekindaid.

Säätetoru mõõtu löikamine

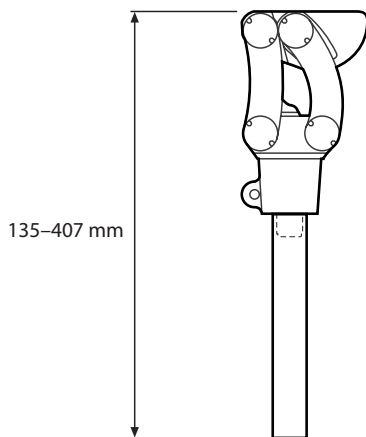
Säätetoru tuleks lõigata konkreetsele kasutajale sobivasse pikkusesse.



6 Tehnilised andmed

Kasutamise- ja hoiustamistemperatuur:	-15 °C kuni 50 °C
Komponendi mass (lastele mõeldud põlv ja sääretoru):	450 g
Aktiivsusgrupp:	1–4
Kasutaja max kehakaal:	60 kg
Distaalne kinnitus:	Ø 25 mm 360° pöörlemine
Proksimaalne kinnitus:	Blatchfordi ühepoldiline liides koos 7 mm A–P-nihkega
Konstruksiooni kõrgus:	135–407 mm

Sobituspikkus



7 Tellimisteave

Näidistellimus

Artikkel	Tootekood
Lastele mõeldud 4-hoovaline põlv	019245

Osad ja tööriistad

Artikkel	Tootekood
Sääretoru (läbimõõt 25 mm, pikkus 330 mm)	330130
25 mm läbimõõduga sääretoru lõikerakis	941238

Vastutus

Tootja soovib kasutada seadet üksnes nimetatud tingimustes ja kasutusotstarbel. Seadet tuleb hooldada kooskõlas seadme komplektis oleva kasutusjuhendiga. Tootja ei vastuta mingisuguste kõrvaltoimete eest, mis on põhjustatud komponentide kombinatsioonist, mida tootja pole heaks kiitnud.

CE-vastavus

Toode on kooskõlas Euroopa meditsiiniseadmete määruse EL 2017/745 nõuetega. Toode on liigitatud I klassi seadmeks vastavalt määruse VIII lisas toodud liigitamisreeglitele. Euroopa Liidu vastavusdeklaratsiooni saate alla laadida järgmiselt aadressilt: www.blatchford.co.uk



Meditsiiniseade



Üks patsient – mitu kasutuskorda

Ühilduvus

Kasutamine koos Blatchfordi toodetega on heaks kiidetud, tuginedes kooskõlas asjaomaste standardite ja meditsiiniseadmete direktiiviga tehtud katsetele (sh konstruktsioonikatse, mõõtmete ühilduvus ja toimivuse jälgimine praktikas).

Kasutamine koos mõne teise CE-märgisega tootega nõuab eelnevat dokumenteeritud kohalikku riskianalüüsi proteesimeistri poolt.

Garantii

Seadmel on 24-kuuline garantii.

Kasutaja peab olema teadlik sellest, et muudatused või täiendused, milleks pole saadud selgesõnalist luba, võivad garantii, kasutusloa ja vabastused kehtetuks muuta.

Kõiki kehtivaid garantiitingimusi vt Blatchfordi veebisaidilt.

Ohujuhtumitest teatamine

Seadmega seotud ohujuhtumitest, mis on äärmiselt ebatõenäolised, tuleks teavitada tootjat ja oma riigi pädevat asutust.

Keskkonnaaspektid

Kui võimalik, tuleks komponendid kooskõlas kohalike jäätmekäitlusekirjadega ringlusse võtta.

Pakendi etiketi säilitamine

Proteesimeister peaks pakendi etiketi alles hoidma ning säilitama seda seadme tarnimise dokumendina.

Tootja registriaadress

Blatchford Products Limited, Lister Road, Basingstoke RG22 4AH, Ühendkuningriik.

Kaubamärgid

Blatchford on ettevõtte Blatchford Products Limited registreeritud kaubamärk.

blatchford.co.uk/distributors

Blatchford Products Ltd.

Unit D Antura
Kingsland Business Park
Basingstoke
RG24 8PZ
UNITED KINGDOM
Tel: +44 (0) 1256 316600
Fax: +44 (0) 1256 316710
Email: customer.service@blatchford.co.uk
www.blatchford.co.uk

Blatchford Inc.

1031 Byers Road
Miamisburg
Ohio 45342
USA
Tel: +1 (0) 800 548 3534
Fax: +1 (0) 800 929 3636
Email: info@blatchfordus.com
www.blatchfordus.com

Blatchford Europe GmbH

Am Prime-Parc 4
65479 Raunheim
GERMANY
Tel: +49 (0) 9221 87808 0
Fax: +49 (0) 9221/87808 60
Email: info@blatchford.de
www.blatchford.de

Email: contact@blatchford.fr
www.blatchford.fr

Endolite India Ltd.

A4 Naraina Industrial Area
Phase - 1
New Delhi
INDIA – 110028
Tel: +91 (011) 45689955
Fax: +91 (011) 25891543
Email: endolite@vsnl.com
www.endoliteindia.com

Ortopro AS

Hardangervegen 72
Seksjon 17
5224 Nesttun
NORWAY
Tel: +47 (0) 55 91 88 60
Email: post@ortopro.no
www.ortopro.no



Blatchford Europe GmbH
Am Prime-Parc 4
65479 Raunheim Germany

