

# Pyramid Socket Adapter

## Instructions for Use

P189610

EN	Instructions for Use	2
FR	Instructions d'utilisation	11
DE	Gebrauchsanweisung	20
IT	Istruzioni per l'uso	29
ES	Instrucciones de uso	38
NL	Gebruiksaanwijzing	47
PL	Instrukcja użytkowania	56
PT	Instruções de utilização	65
CS	Návod k použití	74

# Contents



Contents .....	2
1 Description and Intended Purpose .....	3
2 Safety Information .....	4
3 Construction .....	5
4 Function.....	6
5 Maintenance .....	6
6 Limitations on Use .....	7
7 Fitting Advice.....	7
8 Technical Data .....	8
9 Ordering Information .....	9

---

# 1 Description and Intended Purpose

These Instructions for Use are intended for use by the practitioner and user unless otherwise stated.

The term *device* is used throughout these instructions for use to refer to Pyramid Socket Adapter Kit.

Please read and ensure you understand all instructions for use, in particular all safety information and maintenance instructions.

## Application

This device is to be used exclusively as part of a lower limb prosthesis.

Intended for a single user.

An adapter manufactured specifically for use with prosthetics sockets prosthetic sockets manufactured with a Blatchford single bolt/dome, allowing attachment to a female pyramid connector.

## Feature

- When tightened securely the device offers a secure way to connect two parts of a limb

## Activity Level

This device is recommended for users that have the potential to achieve Activity Levels 1- 4. Of course there are exceptions and in our recommendation we want to allow for unique, individual circumstances and any such decision should be made with sound and thorough justification.

### Activity Level 1

Has the ability or potential to use a prosthesis for transfers or ambulation on level surfaces at fixed cadence. Typical of the limited and unlimited ambulator.

### Activity Level 2

Has the ability or potential for ambulation with the ability to traverse low level environmental barriers such as curbs, stairs, or uneven surfaces. Typical of the limited community ambulator.

### Activity Level 3

Has the ability or potential for ambulation with variable cadence.

Typical of the community ambulator who has the ability to traverse most environmental barriers and may have vocational, therapeutic, or exercise activity that demands prosthetic utilization beyond simple locomotion.

### Activity Level 4

Has the ability or potential for prosthetic ambulation that exceeds basic ambulation skills, exhibiting high impact, stress, or energy levels. Typical of the prosthetic demands of the child, active adult, or athlete.

## Contraindications

There are no known contraindications if used in accordance with these instructions.

## Clinical Benefit

- Enables correct alignment to be achieved

---

## 2 Safety Information



**This warning symbol highlights important safety information which must be followed carefully.**



Any changes in the performance e.g. looseness or unusual noises should be immediately reported to your service provider.



Always use a hand rail when descending stairs and at any other time if available.



The device is not suitable for extreme sports, running or cycle racing, ice and snow sports, extreme slopes and steps. Any such activities undertaken are done so completely at the users' own risk. Recreational cycling is acceptable.



Assembly, maintenance and repair of the device must only be carried out by a suitably qualified practitioner that has attended an approved training course.



The user must not adjust or tamper with the setup of the device.



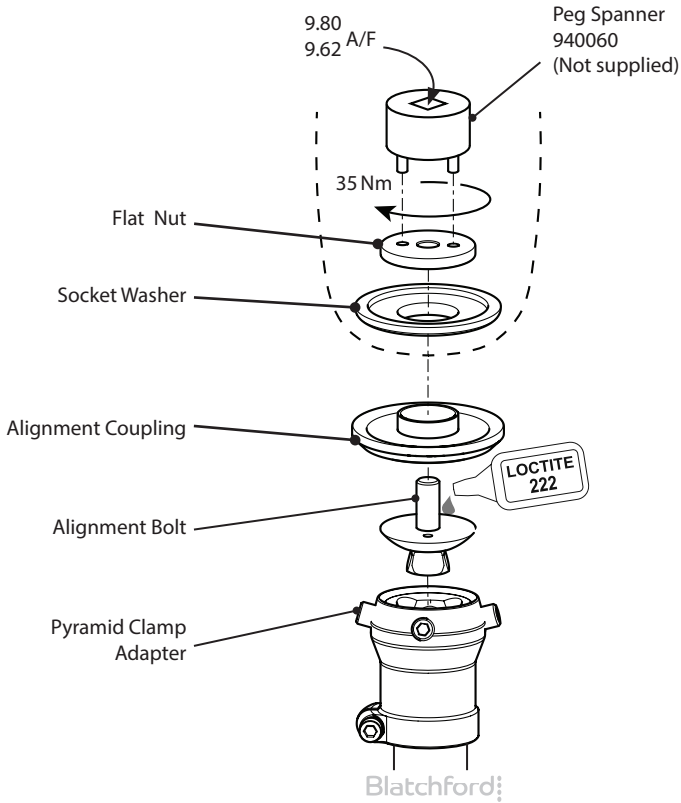
Ensure only suitably retrofitted vehicles are used when driving. All persons are required to observe their respective driving laws when operating motor vehicles.

# 3 Construction

## Principal Parts

- Flat Nut Stainless steel
- Socket Washer Aluminum
- Alignment Coupling Aluminum, friction material
- Alignment Bolt Stainless steel, aluminum
- Pyramid Clamp Adapter Titanium

## Component Identification



---

## 4 Function

The device is used to allow connection of a female pyramid to a socket formed with a Blatchford single bolt dome.

---

## 5 Maintenance

Visually check the device regularly.

Report any changes in performance of this device to the practitioner/service provider e.g. instability, excessive play, loss of alignment or any unusual noise.

Inform the practitioner/service provider of any changes in body weight and/or activity level.

### **Cleaning**

Use a damp cloth and mild soap to clean outside surfaces, do not use aggressive cleansers.

***The remaining instructions in this section are for practitioner use only.***

This maintenance must be carried out only by competent personnel (practitioner or suitable trained technician).

The following routine maintenance is to be carried out at least annually:

- Check for visual defects that may affect correct function.

Ensure the user has read and understood all safety and user-level maintenance information.

If this device is used for extreme activity, the maintenance level and interval should be reviewed and if required advice and technical support sought to plan a new maintenance schedule dependent upon the frequency and nature of the activity. This should be determined by a local risk assessment carried out by a suitably qualified individual.

---

## 6 Limitations on Use

### Intended Life

A local risk assessment should be carried out based upon activity and usage.

### Lifting Loads

User weight and activity is governed by the stated limits.

Load carrying by the user should be based on a local risk assessment.

### Environment

This device is waterproof to a maximum depth of 1 meter. Thoroughly rinse with fresh water after use in abrasive environments such as those that may contain sand or grit, for example, to prevent wear or damage to moving parts. Thoroughly rinse with fresh water after use in salt or chlorinated water.



Suitable for submersion

Exclusively for use between -10 °C and 50 °C  
(14 °F to 122 °F).

---

## 7 Fitting Advice

*The instructions in this section are for practitioner use only.*

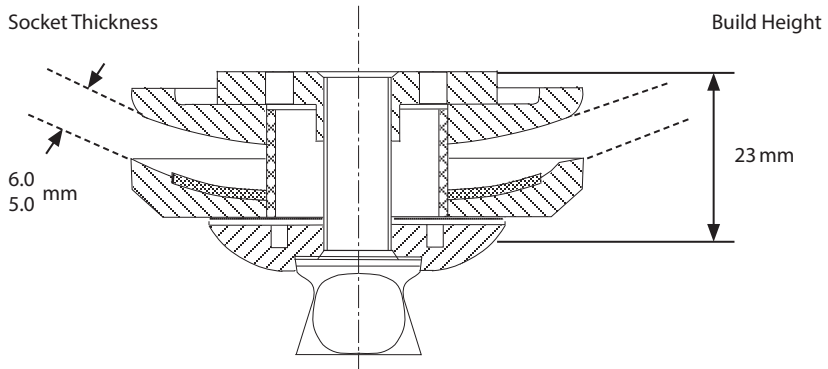
Symptom	Solution
A recurring noise occurs between the socket and interfacing components.	The bolt must be tightened to the torque ratings specified in this document. Apply Loctite.
The adapter moves out of position.	User must not use the device until adjusted, repaired or replaced.

## 8 Technical Data

Operating and Storage Temperature Range:	-15°C to 50°C (5°F to 122°F)
Component Weight:	155 g (5oz)
Recommended Activity Level:	up to 4
Maximum User Weight:	Levels 1-4 100 kg (220 lb) Levels 1-3 125 kg (275 lb)
Range of Adjustment	360° rotation ±7° angular ±6 mm horizontal
Build Height:	23 mm

---

### Fitting Length





## 9 Ordering Information

Device	
Pyramid Socket Adapter Kit	P189610
Spare Parts	
Friction Disc	180604
Socket Washer	P181005
Flat Nut	P181006
Alignment Coupling	P189506
Alignment Bolt	P189606

### Liability

The manufacturer recommends using the device only under the specified conditions and for the intended purposes. The device must be maintained according to the instructions for use supplied with the device. The manufacturer is not liable for any adverse outcome caused by any component combinations that were not authorized by them.

### CE Conformity

This product meets the requirements of the European Regulation EU 2017/745 for medical devices. This product has been classified as a class I device according to the classification rules outlined in Annex VIII of the regulation. The EU declaration of conformity certificate is available at the following internet address: [www.blatchford.co.uk](http://www.blatchford.co.uk)



Medical Device



Single Patient – multiple use

### Compatibility

Combination with Blatchford branded products is approved based on testing in accordance with relevant standards and the MDR including structural test, dimensional compatibility and monitored field performance.

Combination with alternative CE marked products must be carried out in view of a documented local risk assessment carried out by a practitioner.

### Warranty

This device is warranted for 24 months.

The user should be aware that changes or modifications not expressly approved could void the warranty, operating licenses and exemptions. See the Blatchford website for the current full warranty statement.

## **Reporting of Serious Incidents**

In the unlikely event of a serious incident occurring in relation to this device it should be reported to the manufacturer and your national competent authority.

## **Environmental Aspects**

This product is constructed from recyclable materials. Where possible the components should be recycled in accordance with local waste handling regulations.

## **Retaining the Packaging Label**

The practitioner is advised to keep the packaging label as a record of the device supplied.

## **Trademark Acknowledgements**

Blatchford is a registered trademark of Blatchford Products Limited.

## **Manufacturer's Registered Address**

Blatchford Products Limited, Lister Road, Basingstoke RG22 4AH, UK.

Table des matières .....	11
1 Description et objectif visé .....	12
2 Informations de sécurité.....	13
3 Construction .....	14
4 Fonction.....	15
5 Entretien .....	15
6 Limites d'utilisation .....	16
7 Conseils de pose .....	16
8 Données techniques.....	17
9 Pour commander.....	18

---

# 1 Description et objectif visé

Ces instructions d'utilisation sont destinées à être utilisées par le praticien et l'utilisateur, sauf indication contraire.

Le terme *dispositif* est utilisé dans ce manuel pour se référer au kit d'adaptateur d'emboîture pyramidale.

Veillez lire et vous assurer que vous comprenez toutes les instructions d'utilisation, en particulier les informations de sécurité et les instructions relatives à l'entretien.

## Application

Ce dispositif est destiné à être utilisé uniquement comme composant d'une prothèse de membre inférieur.

Destiné à un utilisateur unique.

Un adaptateur fabriqué spécialement pour être utilisé avec des emboîtures de prothèses fabriquées avec un seul boulon/dôme Blatchford, permettant la fixation à un connecteur pyramidal femelle.

## Caractéristique

- Lorsqu'il est bien serré, le dispositif constitue un moyen sûr de relier deux parties d'un membre

## Niveau d'activité

Ce dispositif est recommandé aux utilisateurs qui peuvent potentiellement atteindre les niveaux d'activité 1 à 4. Bien sûr, il y a des exceptions et, dans notre recommandation, nous souhaitons tenir compte des circonstances uniques et individuelles. Ainsi, toute décision de ce type doit être prise avec une justification solide et approfondie.

### Activité de niveau 1

A la possibilité ou le potentiel d'utiliser une prothèse pour les transferts ou déplacements sur des surfaces planes à une cadence fixe. Caractéristiques du patient limité et illimité.

### Activité de niveau 2

A une capacité ou un potentiel de déambulation avec possibilité de gérer des obstacles environnementaux bas tels que les trottoirs, les escaliers ou les surfaces inégales. Caractéristique du patient limité en extérieur.

### Activité de niveau 3

A une capacité ou un potentiel de déplacement à cadence variable.

Typique du patient en extérieur qui a la capacité de franchir la plupart des barrières environnementales et peut avoir une activité professionnelle, thérapeutique ou physique qui exige l'utilisation de prothèses au-delà de la simple locomotion.

### Activité de niveau 4

A une capacité ou un potentiel de déplacement prothétique qui dépasse les capacités de déplacement de base, présentant des niveaux d'impact, de contrainte ou d'énergie élevés. Typique des exigences prothétiques de l'enfant, de l'adulte actif ou du sportif.

## Contre-indications

Il n'y a pas de contre-indications connues si le produit est utilisé conformément aux présentes instructions.

## Avantages cliniques

- Permet de réaliser un alignement correct

---

## 2 Informations de sécurité



**Ce symbole d'avertissement met en évidence des informations de sécurité importantes qui doivent être scrupuleusement respectées.**



Tout changement dans la performance, par exemple du jeu ou des bruits inhabituels, doit être immédiatement signalé à votre prestataire de services.



Servez-vous toujours d'une rampe pour descendre les escaliers et à tout autre moment si possible.



Le dispositif n'est pas adapté aux sports extrêmes, à la course à pied ou à vélo, aux sports de glace et de neige, aux pentes et aux marches extrêmes. Toutes les activités de ce type sont menées aux risques et périls des utilisateurs. Le cyclisme de loisir est acceptable.



Seul un praticien dûment qualifié, ayant suivi une formation agréée, peut procéder au montage, à l'entretien et à la réparation du dispositif.



L'utilisateur ne doit pas régler ou modifier la configuration du dispositif.



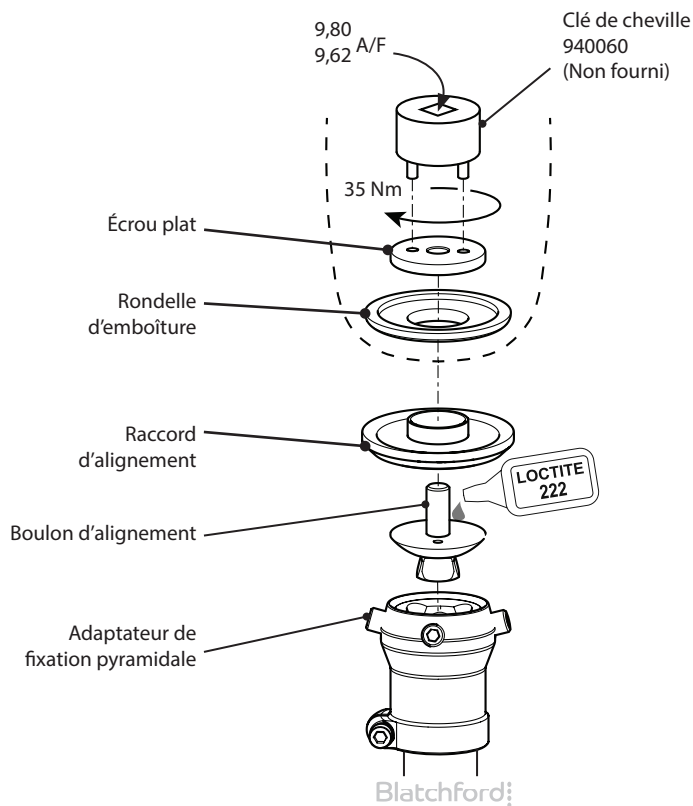
Veillez à ce que seuls les véhicules adaptés soient utilisés pour la conduite. Toutes les personnes sont tenues de respecter leurs lois respectives en matière de conduite de véhicules motorisés.

### 3 Construction

#### Composants principaux

- Écrou plat Acier inoxydable
- Rondelle d'emboîture Aluminium
- Raccord d'alignement Aluminium, matériau de friction
- Boulon d'alignement Acier inoxydable, aluminium
- Adaptateur de fixation pyramidale Titane

#### Identification des composants



---

## 4 Fonction

Le dispositif est utilisé pour permettre la connexion d'une pyramide femelle à une emboîture formée avec un dôme à boulon unique Blatchford.

---

## 5 Entretien

Vérifiez visuellement le dispositif à intervalles réguliers.

Signalez au praticien/prestataire de services tout changement dans les performances de ce dispositif, par exemple en cas d'instabilité, de jeu excessif, de perte d'alignement ou de bruit inhabituel.

Informez le praticien/prestataire de service de tout changement de poids corporel et/ou de niveau d'activité.

### **Nettoyage**

Utilisez un chiffon humide et du savon doux pour nettoyer les surfaces extérieures ; n'utilisez pas de détergents agressifs.

*Les autres instructions de cette section sont destinées à être utilisées par des praticiens.*

Cet entretien doit être effectué uniquement par un personnel compétent (praticien ou technicien qualifié).

L'entretien régulier suivant doit être effectué au moins une fois par an :

- Vérifiez la présence de défauts visuels susceptibles d'affecter le bon fonctionnement.

Assurez-vous que l'utilisateur a lu et compris toutes les informations relatives à la sécurité et à l'entretien à réaliser par l'utilisateur.

Si ce dispositif est utilisé pour une activité extrême, le niveau et l'intervalle d'entretien doivent être revus et, si nécessaire, des conseils et une assistance technique doivent être recherchés pour planifier un nouveau calendrier d'entretien en fonction de la fréquence et de la nature de l'activité. Cela doit être déterminé dans le cadre d'une évaluation locale des risques menée par une personne dûment qualifiée.

## 6 Limites d'utilisation

### Durée de vie prévue

Une évaluation locale des risques doit être effectuée sur la base de l'activité et de l'utilisation.

### Soulever des charges

Le poids et l'activité de l'utilisateur sont régis par les limites indiquées.

Le transport de charges par l'utilisateur doit être basé sur une évaluation locale des risques.

### Environnement

Ce dispositif est étanche jusqu'à une profondeur maximale de 1 mètre. Rincez-le soigneusement à l'eau douce après l'avoir utilisé dans des environnements abrasifs tels que ceux qui peuvent contenir notamment du sable ou du gravier, pour éviter l'usure ou l'endommagement des pièces mobiles. Rincez abondamment à l'eau douce après une utilisation dans de l'eau salée ou chlorée.



Adapté pour une immersion jusqu'à 1 mètre

Pour une utilisation exclusivement entre -10 °C et 50 °C.

## 7 Conseils de pose

*Les instructions de cette section sont destinées à être utilisées par des praticiens.*

Symptôme	Solution
Un bruit récurrent se produit entre l'emboîture et les composants d'interface.	Le boulon doit être serré aux couples de serrage spécifiés dans ce document. Appliquez de la Loctite.
L'adaptateur sort de sa position.	L'utilisateur ne doit pas utiliser le dispositif avant qu'il ne soit réglé, réparé ou remplacé.

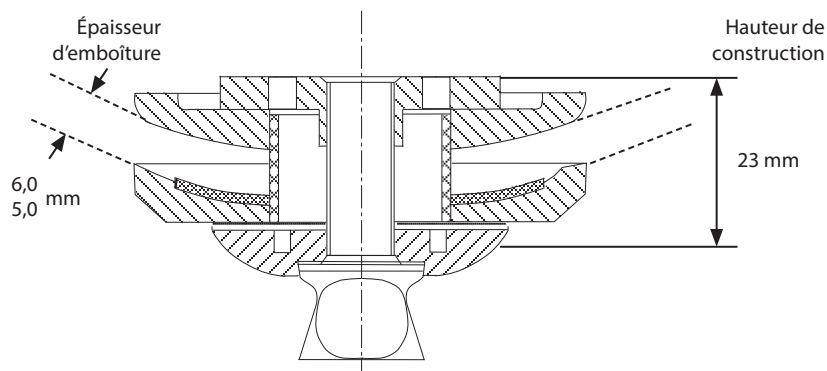


## 8 Données techniques

Plage de température de fonctionnement et de stockage :	-15°C à 50°C
Poids de l'élément :	155 g
Niveau d'activité conseillé :	jusqu'à 4
Poids maximum de l'utilisateur :	Niveaux 1-4 100 kg Niveaux 1-3 125 kg
Plage d'ajustement	Rotation à 360° Angle de $\pm 7^\circ$ $\pm 6$ mm à l'horizontale
Hauteur de construction :	23 mm

---

### Encombrement



## 9 Pour commander

Dispositif	
Kit d'adaptateur d'emboîture pyramidale	P189610
Pièces de rechange	
Disque de friction	180604
Rondelle d'emboîture	P181005
Écrou plat	P181006
Raccord d'alignement	P189506
Boulon d'alignement	P189606

### Responsabilité

Le fabricant recommande d'utiliser le dispositif uniquement dans les conditions spécifiées et pour les usages prévus. Le dispositif doit être entretenu conformément au mode d'emploi fourni avec ce dernier. Le fabricant n'est pas responsable des conséquences négatives causées par des combinaisons de composants qu'il n'a pas lui-même autorisées.

### Conformité CE

Ce produit répond aux exigences de la réglementation européenne UE 2017/745 relative aux dispositifs médicaux. Il a été classé comme un dispositif de classe I selon les critères de classification décrits dans l'annexe VIII de la réglementation. Le certificat européen de déclaration de conformité est disponible à l'adresse internet suivante : [www.blatchford.co.uk](http://www.blatchford.co.uk)



Dispositif médical



Patient unique - usage multiple

### Compatibilité

La combinaison avec des produits de la marque Blatchford est approuvée sur la base d'essais conformes aux normes pertinentes et au règlement relatif aux dispositifs médicaux (RDM), y compris les essais structurels, la compatibilité dimensionnelle et le contrôle des performances sur le terrain.

La combinaison avec d'autres produits marqués CE doit être effectuée en vue d'une évaluation locale des risques documentée, effectuée par un praticien.

### Garantie

Ce dispositif est garanti 24 mois.

L'utilisateur doit savoir que des changements ou des modifications non expressément approuvés peuvent annuler la garantie, les licences d'exploitation et les exemptions. Consultez le site web de Blatchford pour obtenir la déclaration de garantie complète actuelle.

### **Signalement des incidents graves**

Dans le cas peu probable où un incident grave surviendrait en rapport avec ce dispositif, il doit être signalé au fabricant et à votre autorité nationale compétente.

### **Aspects environnementaux**

Ce produit est fabriqué à partir de matériaux recyclables. Dans la mesure du possible, les composants doivent être recyclés conformément aux réglementations locales en matière de traitement des déchets.

### **Conserver l'étiquette de l'emballage**

Il est conseillé au praticien de conserver l'étiquette de l'emballage comme trace du dispositif fourni.

### **Reconnaissance des marques**

Blatchford est une marque déposée de Blatchford Products Limited.

### **Siège social du fabricant**

Blatchford Products Limited, Lister Road, Basingstoke RG22 4AH, Royaume-Uni

Inhalt.....	20
1 Beschreibung und Verwendungszweck .....	21
2 Sicherheitsinformationen .....	22
3 Aufbau.....	23
4 Funktion.....	24
5 Wartung.....	24
6 Verwendungseinschränkungen.....	25
7 Ratschläge für die Anpassung .....	25
8 Technische Daten.....	26
9 Bestellinformationen .....	27

---

# 1 Beschreibung und Verwendungszweck

Diese Gebrauchsanweisung ist für die Verwendung durch Fachpersonal und Anwender konzipiert, außer anderweitig angegeben.

Der Begriff *Produkt* wird in dieser Gebrauchsanweisung durchgängig verwendet und bezieht sich auf das Pyramidenschaftadapter-Kit.

Stellen Sie bitte sicher, dass Sie die gesamte Gebrauchsanweisung gelesen und verstanden haben, insbesondere jegliche Anweisungen zu Sicherheit und Wartung.

## Anwendung

Dieses Produkt ist ausschließlich als Teil einer Prothese der unteren Extremität vorgesehen.

Es wurde für einen einzelnen Anwender konzipiert.

Es handelt sich dabei um einen speziellen Adapter zur Verwendung mit Prothesenschäften, die mit einem Einzelbolzen/einer Kuppel von Blatchford angefertigt wurden und die Verbindung mit einer Pyramidenaufnahme erlauben.

## Eigenschaft

- Nach festem Anziehen bietet das Produkt eine sichere Verbindung zwischen zwei Teilen einer Extremität.

## Mobilitätsklasse

Dieses Produkt wird für Anwender empfohlen, die das Potenzial haben, die Mobilitätsklassen 1 bis 4 zu erreichen. Natürlich gibt es Ausnahmen, und wir möchten in unseren Empfehlungen Raum für einzigartige, individuelle Umstände lassen. Daher sollten derartige Entscheidungen mit vernünftiger und durchdachter Begründung erfolgen.

### Mobilitätsklasse 1

Hat die Fähigkeit oder das Potenzial, eine Prothese bei Transfers oder beim Gehen auf ebenem Untergrund bei fester Schrittfrequenz zu nutzen. Typisch für Personen mit begrenzter und unbegrenzter Mobilität.

### Mobilitätsklasse 2

Hat die Fähigkeit oder das Potenzial für Mobilität mit der Möglichkeit, niedrige Hindernisse in der Umwelt zu überwinden, beispielsweise Bordsteinkanten, Treppen oder unebenen Untergrund. Typisch für Personen mit eingeschränkter allgemeiner Mobilität.

### Mobilitätsklasse 3

Hat die Fähigkeit oder das Potenzial, Mobilität mit variabler Schrittfrequenz zu erreichen.

Typisch für allgemein mobile Personen mit der Fähigkeit, die meisten Hindernisse in der Umgebung zu überwinden, und mit beruflicher, therapeutischer oder sportlicher Betätigung, die eine Nutzung der Prothese über einfache Fortbewegung hinaus erfordert.

### Mobilitätsklasse 4

Mit der Möglichkeit oder dem Potenzial für prothetische Mobilisierung, die über grundlegende Mobilisierung hinausgeht und starke Stöße, hohe Belastungen oder hohe Energieeinwirkung umfasst. Typisch für die prothetischen Anforderungen von Kindern, aktiven Erwachsenen oder Sportlern.

## Gegenanzeigen

Es gibt keine bekannten Gegenanzeigen, wenn das Produkt entsprechend dieser Anweisungen verwendet wird.

## Klinischer Nutzen

- Ermöglicht eine korrekte Ausrichtung

---

## 2 Sicherheitsinformationen



**Das Warnsymbol hebt wichtige Sicherheitsinformationen hervor, die genau befolgt werden müssen.**



Sämtliche Veränderungen in der Leistung, wie z. B. Lockerungen oder ungewöhnliche Geräusche, sollten Sie sofort Ihrem Dienstleister mitteilen.



Benutzen Sie beim Treppabgehen oder in ähnlichen Situationen immer ein Geländer (falls vorhanden).



Das Produkt ist nicht geeignet für Extremsport, Laufen und Radrennen, Wintersport und extreme Abhänge oder Stufen. Jegliche derartigen Aktivitäten erfolgen auf eigene Gefahr des Anwenders. Radfahren in der Freizeit ist akzeptabel.



Montage und Reparatur des Produkts dürfen nur von ausreichend qualifiziertem Fachpersonal mit zertifizierter Schulung durchgeführt werden.



Der Anwender darf die Einstellung des Produkts nicht verändern oder manipulieren.



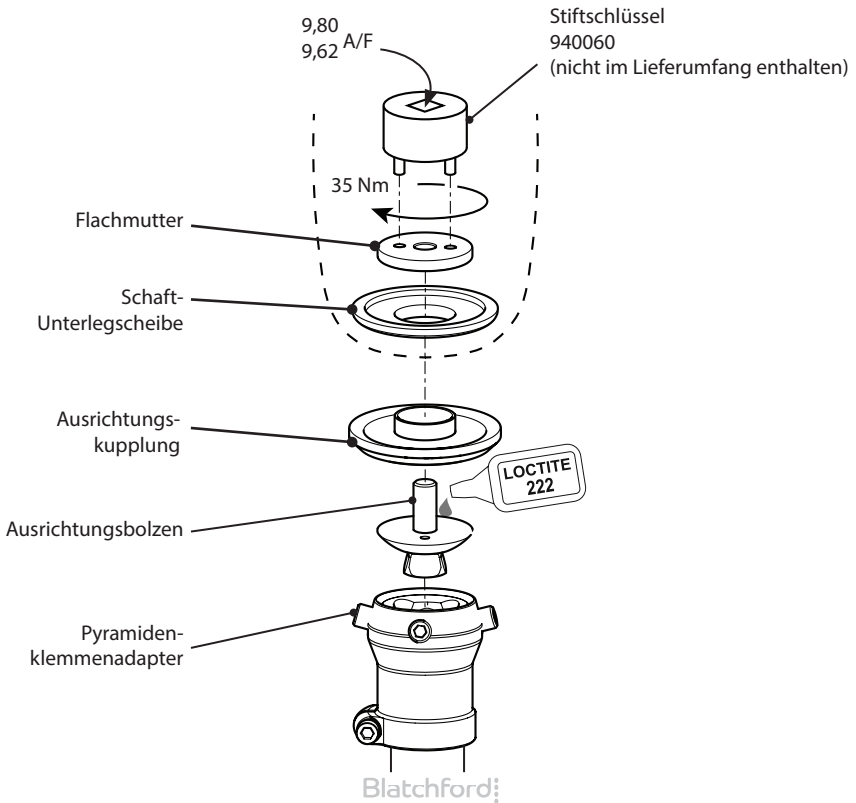
Beim Autofahren dürfen nur entsprechend umgebaute Fahrzeuge verwendet werden. Alle Personen müssen beim Führen von Kraftfahrzeugen die jeweils geltenden Verkehrsvorschriften befolgen.

# 3 Aufbau

## Hauptteile

- Flachmutter Edelstahl
- Schaft-Unterlegscheibe Aluminium
- Ausrichtungskupplung Aluminium, Reibmaterial
- Ausrichtungsbolzen Edelstahl, Aluminium
- Pyramidenklemmenadapter Titan

## Komponentenidentifikation



---

## 4 Funktion

Das Produkt ermöglicht die Verbindung einer Pyramidenaufnahme mit einem Schaft, der mit einer Einzelbolzen-Kuppel von Blatchford geformt wurde.

---

## 5 Wartung

Führen Sie regelmäßig eine Sichtprüfung des Produkts durch.

Melden Sie dem Fachpersonal/Dienstleister jegliche Veränderungen der Produktleistung, z. B. Instabilität, übermäßiges Spiel, Verlust der Ausrichtung oder ungewöhnliche Geräusche.

Informieren Sie die Fachkraft oder den Dienstleister über Veränderungen des Körpergewichts und/oder Aktivitätsniveaus.

### **Reinigung**

Reinigen Sie die äußeren Oberflächen mit einem feuchten Tuch und milder Seife. Verwenden Sie keine aggressiven Reiniger.

***Die übrigen Anweisungen in diesem Abschnitt richten sich ausschließlich an Fachpersonal.***

Diese Wartung darf nur von kompetenten Personen (Techniker oder ausreichend geschultes Fachpersonal) durchgeführt werden.

Die folgenden Wartungsmaßnahmen sind mindestens jährlich vorzunehmen:

- Prüfen Sie das Produkt auf sichtbare Defekte, die die korrekte Funktion beeinträchtigen könnten.

Stellen Sie sicher, dass der Anwender alle Sicherheits- und Wartungsinformationen für Anwender gelesen und verstanden hat.

Wenn dieses Produkt für extreme Aktivitäten verwendet wird, müssen das Wartungsniveau und -intervall geprüft und bei Bedarf technische Unterstützung und Beratung eingeholt werden, damit ein neuer Wartungsplan entsprechend der Häufigkeit und Art der Aktivitäten erstellt werden kann. Dies sollte anhand einer lokalen Risikobeurteilung erfolgen, die von einer qualifizierten Person durchgeführt wird.



## 6 Verwendungseinschränkungen

### Vorgesehene Lebensdauer

Es sollte eine lokale Risikobeurteilung basierend auf Mobilität und Nutzung durchgeführt werden.

### Heben von Lasten

Das Gewicht und die Mobilität des Anwenders werden von den angegebenen Grenzwerten bestimmt.

In einer lokalen Risikobewertung sollte ermittelt werden, wie viel Last der Anwender tragen kann.

### Umwelt

Das Produkt ist bis maximal 1 Meter Tiefe wasserdicht. Spülen Sie das Produkt nach der Verwendung in abrasiven Umgebungen (Sand oder Schmutz) mit frischem Wasser ab, um Verschleiß oder Schäden an den beweglichen Teilen zu vermeiden. Spülen Sie das Produkt nach der Verwendung in Salz- oder Chlorwasser gründlich mit frischem Wasser ab.



Zum Eintauchen in Wasser geeignet

Das Produkt ist nur für die Nutzung bei Temperaturen zwischen -10 und 50 °C vorgesehen.

## 7 Ratschläge für die Anpassung

*Die Anweisungen in diesem Abschnitt richten sich ausschließlich an Fachpersonal.*

Symptom	Lösung
Zwischen dem Schaft und den Schnittstellenkomponenten tritt ein wiederkehrendes Geräusch auf.	Der Bolzen muss mit dem in diesem Dokument angegebenen Drehmoment festgezogen werden. Tragen Sie Loctite auf.
Der Adapter verlässt seine Position.	Der Anwender darf das Produkt erst nach Anpassung, Reparatur oder Ersatz wieder verwenden.

## 8 Technische Daten

Temperaturbereich für  
Betrieb und Lagerung: -15 bis 50 °C

Komponentengewicht: 155 g

Empfohlene Mobilitätsklasse: bis 4

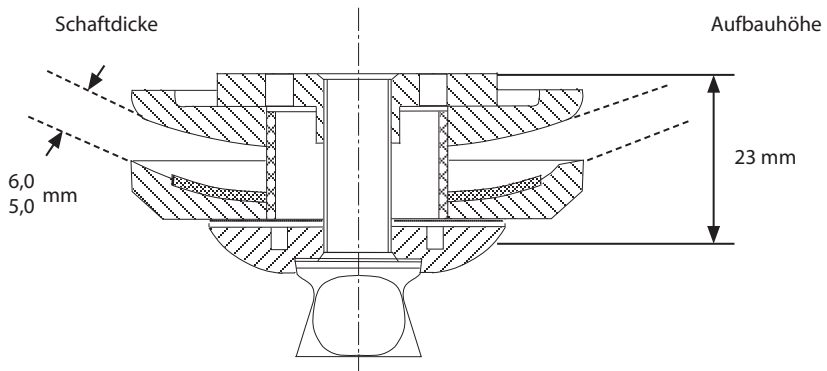
Maximales Anwendergewicht: Mobilitätsklassen 1–4: 100 kg  
Mobilitätsklassen 1–3: 125 kg

Einstellbereich 360° Rotation  
±7° winklig  
±6 mm horizontal

Aufbauhöhe: 23 mm

---

### Anpassungslänge



## 9 Bestellinformationen

Produkt	
Pyramidschaftadapter-Kit	P189610
Ersatzteile	
Reibungsscheibe	180604
Schaft-Unterlegscheibe	P181005
Flachmutter	P181006
Ausrichtungskupplung	P189506
Ausrichtungsbolzen	P189606

### Haftung

Der Hersteller empfiehlt, das Produkt nur unter den angegebenen Bedingungen und für die angegebenen Zwecke zu verwenden. Das Produkt muss entsprechend der mit dem Produkt gelieferten Gebrauchsanweisung gewartet werden. Der Hersteller haftet nicht für nachteilige Ergebnisse, die durch nicht autorisierte Komponentenkombinationen entstanden sind.

### CE-Konformität

Dieses Produkt erfüllt die Anforderungen der EU-Verordnung 2017/745 über Medizinprodukte. Dieses Produkt wurde entsprechend der Klassifikationskriterien, die in Anhang VIII der Verordnung aufgeführt werden, als Prothese der Klasse I eingestuft. Die EU-Konformitätserklärung ist hier erhältlich: [www.blatchford.co.uk](http://www.blatchford.co.uk)



Medizinprodukt



Ein Patient – Mehrfachverwendung

### Kompatibilität

Die Kombination mit Produkten der Marke Blatchford ist zulässig basierend auf Tests gemäß den geltenden Normen und der MDR mit strukturellen Tests, dimensionaler Kompatibilität und überwachter Praxisleistung.

Die Kombination mit alternativen, CE-gekennzeichneten Produkten darf nur nach einer dokumentierten lokalen Risikobeurteilung durch eine Fachkraft erfolgen.

### Garantie

Das Produkt verfügt über eine Garantie von 24 Monaten.

Der Anwender muss sich bewusst sein, dass nicht ausdrücklich genehmigte Änderungen oder Modifikationen zum Verfall der Garantie, Betriebsgenehmigung und Ausnahmen führen können. Auf der Blatchford-Website finden Sie die aktuellen, detaillierten Garantiebedingungen.

## **Bericht schwerer Zwischenfälle**

Im unwahrscheinlichen Fall eines schweren Zwischenfalls in Verbindung mit diesem Produkt muss der Zwischenfall dem Hersteller und der für Ihr Land zuständigen Behörde gemeldet werden.

## **Umweltaspekte**

Dieses Produkt besteht aus recycelbaren Materialien. Wenn möglich, sollten die Komponenten entsprechend den vor Ort geltenden Abfallvorschriften recycelt werden.

## **Aufbewahrung des Verpackungsetiketts**

Die Fachkraft sollte das Verpackungsetikett als Aufzeichnung zum gelieferten Produkt aufbewahren.

## **Hinweise zu Handelsmarken**

Blatchford ist eine eingetragene Marke von Blatchford Products Limited.

## **Eingetragene Adresse des Herstellers**

Blatchford Products Limited, Lister Road, Basingstoke RG22 4AH, Vereinigtes Königreich.

Indice .....	29
1 Descrizione e finalità .....	30
2 Informazioni sulla sicurezza .....	31
3 Struttura.....	32
4 Funzionamento.....	33
5 Manutenzione .....	33
6 Limiti di utilizzo.....	34
7 Indicazioni di montaggio .....	34
8 Dati tecnici.....	35
9 Informazioni sulle ordinazioni .....	36

---

# 1 Descrizione e finalità

Le presenti istruzioni per l'uso sono destinate ai tecnici ortopedici e ai pazienti, fatto salvo quanto diversamente specificato.

Il termine *dispositivo* è utilizzato in questo documento per fare riferimento al kit dell'adattatore piramidale per invasatura.

Si prega di leggere e accertarsi di avere compreso tutte le istruzioni per l'uso, in particolare tutte le informazioni sulla sicurezza e le istruzioni sulla manutenzione.

## Applicazione

Questo dispositivo deve essere utilizzato esclusivamente quale parte di una protesi di arto inferiore.

Prodotto destinato all'utilizzo da parte di un solo paziente.

Un adattatore realizzato specificatamente per l'uso con invasature protesiche prodotte con un bullone/raccordo singolo di Blatchford che consente l'attacco a un connettore piramidale femmina.

## Caratteristiche

- Se fissato saldamente, il dispositivo garantisce un collegamento sicuro delle due parti dell'arto

## Livello di attività

Il dispositivo è consigliato per pazienti con potenziale livello di attività da 1 a 4. Naturalmente vi sono delle eccezioni e nella nostra raccomandazione vogliamo consentire circostanze uniche e individuali e qualsiasi decisione di questo tipo dovrebbe essere presa con una motivazione solida e approfondita.

### Livello di attività 1

Ha la capacità o la potenzialità di usare una protesi per il passaggio o la deambulazione su superfici piane a cadenza fissa. Situazione tipica del paziente che deambula in modo limitato o illimitato.

### Livello di attività 2

Ha la capacità o la potenzialità di deambulare riuscendo a superare barriere architettoniche di basso livello quali marciapiedi, scale o superfici irregolari. Situazione tipica del paziente che deambula fuori dalla propria abitazione in modo limitato.

### Livello di attività 3

Ha la capacità o il potenziale per deambulare con cadenza variabile.

Situazione tipica del paziente che deambula fuori dalla propria abitazione, che è in grado di superare la maggior parte delle barriere architettoniche e che può svolgere attività professionali, terapeutiche o fisiche che richiedono l'uso di protesi al di là della semplice deambulazione.

### Livello di attività 4

Il paziente riesce o ha una potenziale capacità di deambulazione protesica che supera le abilità di deambulazione di base, dimostrando impatto, stress o livelli energetici elevati. Situazione tipica delle richieste protesiche del bambino, dell'adulto attivo o dell'atleta.

## Controindicazioni

Non sono note controindicazioni se utilizzato in conformità alle presenti istruzioni.

## Vantaggio clinico

- Permette di effettuare un allineamento corretto

---

## 2 Informazioni sulla sicurezza



**Questo simbolo evidenzia importanti informazioni sulla sicurezza che devono essere seguite con attenzione.**



Tutte le variazioni alle prestazioni del dispositivo, ad esempio, allentamento, devono essere segnalate immediatamente al tecnico ortopedico.



Appoggiarsi sempre a un corrimano nella discesa delle scale e in qualsiasi altro momento, se disponibile.



Il dispositivo non è destinato a sport estremi, corsa o ciclismo, sport invernali o su ghiaccio, pendenze e scalini ripidi. Lo svolgimento di tali attività è a totale rischio del paziente. L'attività ciclistica ricreativa è accettabile.



Il montaggio, la manutenzione e la riparazione del dispositivo devono essere eseguiti solo dal personale competente che ha partecipato a un corso di formazione riconosciuto.



Il paziente non deve regolare o modificare la configurazione del dispositivo.



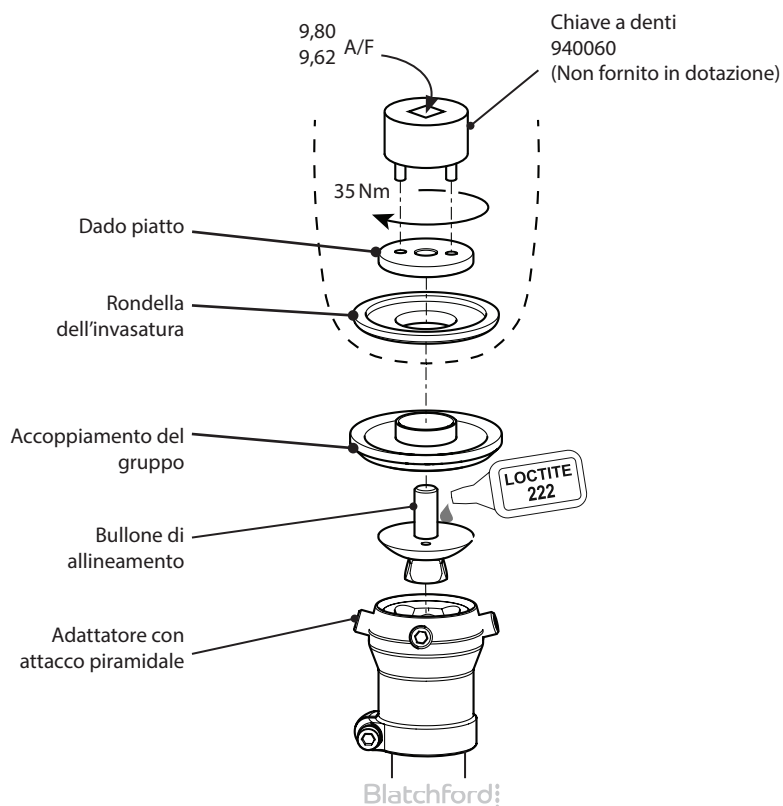
Assicurarsi di guidare solo veicoli modificati. Tutte le persone sono tenute a osservare i rispettivi codici della strada quando si trovano alla guida di veicoli a motore.

## 3 Struttura

### Componenti principali

- Dado piatto Acciaio inossidabile
- Rondella dell'invasatura Alluminio
- Accoppiamento del gruppo Alluminio, materiale di attrito
- Bullone di allineamento Acciaio inossidabile, alluminio
- Adattatore con attacco piramidale Titanio

### Identificazione dei componenti





---

## 4 Funzionamento

Il dispositivo è utilizzato per collegare una piramide femmina a un'invasatura formata da un bullone singolo di Blatchford.

---

## 5 Manutenzione

Effettuare controlli visivi regolari del dispositivo.

Segnalare al tecnico ortopedico eventuali variazioni della prestazione del dispositivo, ad esempio instabilità, gioco eccessivo, perdita di allineamento o rumori insoliti.

Informare il tecnico ortopedico di tutti i cambiamenti di peso corporeo e/o del livello di attività.

### **Pulizia**

Pulire le superfici esterne con un panno umido e detergente neutro; non utilizzare detergenti aggressivi.

***Le restanti istruzioni della presente sezione sono destinate ai soli tecnici ortopedici.***

La manutenzione deve essere svolta solo da personale competente (tecnico ortopedico o altro tecnico esperto).

La seguente manutenzione di routine deve essere eseguita annualmente:

- Controllare la presenza di difetti visivi che possono interferire con il corretto funzionamento.

Assicurarsi che il paziente abbia letto e compreso tutte le informazioni sulla sicurezza e sulla manutenzione da parte del paziente.

Se il dispositivo viene utilizzato per svolgere attività estreme, occorre rivedere il livello e l'intervallo di manutenzione e, se necessario, richiedere consulenza e supporto tecnico per programmare un nuovo piano di manutenzione a seconda della frequenza e della natura dell'attività. Tale piano dovrebbe essere stabilito da una valutazione del rischio locale eseguita da un operatore adeguatamente qualificato.

## 6 Limiti di utilizzo

### Durata prevista

È necessario effettuare una valutazione del rischio specifica in base all'attività e all'utilizzo del dispositivo.

### Sollevamento carichi

Il peso e l'attività del paziente devono rispettare i limiti indicati.

Il peso trasportato dal paziente deve basarsi sulla valutazione del rischio specifico.

### Ambiente

Il prodotto è resistente all'acqua fino 1 metro di profondità. Risciacquare abbondantemente con acqua dolce dopo l'utilizzo in ambienti abrasivi come, ad esempio, quelli contenenti sabbia o detriti per prevenire danni e usura alle componenti mobili. Risciacquare abbondantemente con acqua dolce dopo l'utilizzo del prodotto in acqua salata o clorata.



Adatto per immersione

Utilizzare esclusivamente a temperature comprese tra -10 °C e 50 °C.

## 7 Indicazioni di montaggio

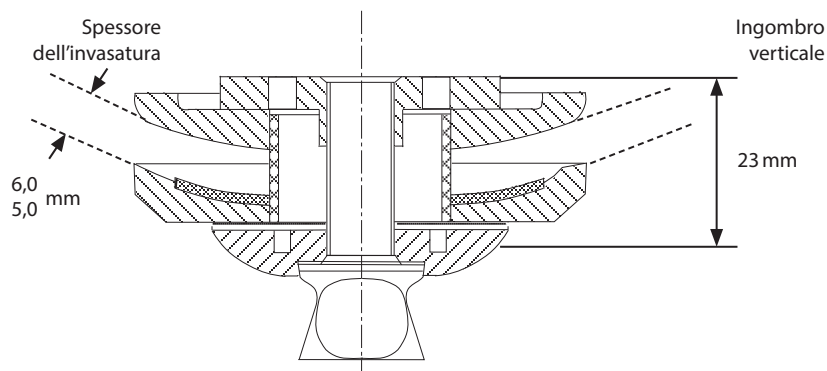
*Le istruzioni della presente sezione sono destinate ai soli tecnici ortopedici.*

Problema	Soluzione
Tra l'invasatura e il dispositivo si produce un rumore continuo.	Il bullone deve essere serrato ai valori di coppia specificati in questo documento. Applicare Loctite.
L'adattatore perde la posizione.	L'utente non deve utilizzare il dispositivo fino a quando non è stato regolato, riparato o sostituito.

## 8 Dati tecnici

Intervallo di temperatura di esercizio e stoccaggio:	da -15°C a 50°C
Peso del componente:	155 g
Livello di attività consigliato:	Fino a 4
Peso massimo del paziente:	Livelli 1-4 100 kg Livelli 1-3 125 kg
Intervallo di regolazione	Rotazione a 360° angolare $\pm 7^\circ$ $\pm 6$ mm orizzontale
Ingombro verticale:	23 mm

### Lunghezza di montaggio



## 9 Informazioni sulle ordinazioni

Dispositivo	
Kit dell'adattatore piramidale per invasatura	P189610
Ricambi	
Disco frizione	180604
Rondella dell'invasatura	P181005
Dado piatto	P181006
Accoppiamento del gruppo	P189506
Bullone di allineamento	P189606

### Responsabilità

Il produttore raccomanda l'utilizzo del dispositivo esclusivamente nelle condizioni specificate e per gli impieghi previsti. Il dispositivo deve essere sottoposto a manutenzione conformemente alle istruzioni per l'uso fornite con il dispositivo. Il produttore non è responsabile dei danni causati dalle combinazioni dei componenti non autorizzati dal produttore.

### Conformità CE

Il presente prodotto soddisfa i criteri previsti dal Regolamento (UE) 2017/745 relativo ai dispositivi medici. Il presente prodotto è stato classificato come dispositivo di classe I in base ai criteri di classificazione delineati nell'Allegato VIII del regolamento. Il certificato della dichiarazione di conformità UE è disponibile presso il seguente indirizzo web: [www.blatchford.co.uk](http://www.blatchford.co.uk)



Dispositivo medico



Monopaziente – Utilizzo multiplo

### Compatibilità

La combinazione con i prodotti a marchio Blatchford è approvata in base a test condotti in conformità alle norme pertinenti e all'MDR, compresi test strutturali, compatibilità dimensionale e prestazioni sul campo monitorate.

La combinazione con prodotti alternativi a marchio CE deve essere eseguita in considerazione di una valutazione del rischio locale documentata svolta da un tecnico ortopedico.

### Garanzia

Il dispositivo è garantito per 24 mesi.

Il paziente deve essere informato che eventuali variazioni o modifiche non espressamente approvate possono comportare l'annullamento della garanzia e il decadimento delle licenze operative e delle esenzioni. Consultare sul sito web Blatchford la dichiarazione di garanzia completa vigente.

### **Segnalazione di incidenti gravi**

Nell'improbabile caso di incidente grave che si verifica in relazione a questo dispositivo, si raccomanda di inviare una segnalazione al produttore e all'autorità nazionale competente.

### **Indicazioni ambientali**

Questo prodotto è stato realizzato utilizzando materiali riciclabili. Ove possibile, i componenti devono essere riciclati in conformità con le normative in materia di gestione dei rifiuti vigenti a livello locale.

### **Conservare l'etichetta dell'imballaggio**

Si consiglia al tecnico ortopedico di conservare l'etichetta dell'imballaggio come documentazione del dispositivo fornito.

### **Riconoscimento dei marchi commerciali**

Blatchford è un marchio registrato di Blatchford Products Limited.

### **Sede legale del produttore**

Blatchford Products Limited, Lister Road, Basingstoke RG22 4AH, Regno Unito.

Contenido .....	38
1 Descripción y uso previsto .....	39
2 Información de seguridad.....	40
3 Estructura .....	41
4 Función .....	42
5 Mantenimiento .....	42
6 Limitaciones de uso.....	43
7 Consejos de montaje .....	43
8 Datos técnicos .....	44
9 Información para pedidos.....	45

# 1 Descripción y uso previsto

Estas instrucciones de uso están destinadas para ser utilizadas por el profesional sanitario y el usuario, a menos que se indique lo contrario.

El término *dispositivo* se utiliza en estas instrucciones de uso para referirse al kit adaptador de encaje de pirámide.

Siga leyendo para asegurarse de que entiende todas las instrucciones de uso; en concreto, toda la información de seguridad y las instrucciones de mantenimiento.

## Aplicación

Este dispositivo debe utilizarse únicamente como parte de una prótesis de extremidad inferior.

Destinado a su uso por un solo usuario.

Adaptador fabricado específicamente para usarse con encajes protésicos fabricados con un solo perno y una sola cúpula Blatchford, lo que permite su unión a un conector de pirámide hembra.

## Función

- Cuando el dispositivo se aprieta firmemente, ofrece un modo seguro de conectar dos partes de una extremidad.

## Nivel de actividad

El dispositivo está recomendado para usuarios que tienen el potencial de alcanzar unos niveles de actividad de 1 a 4. Por supuesto, hay excepciones y en nuestra recomendación queremos dar cabida a circunstancias individuales y únicas, y toda decisión al respecto debe tomarse con la debida y rigurosa consideración.

### Nivel de actividad 1

Tiene la capacidad o el potencial de utilizar una prótesis para la transferencia o la ambulación sobre superficies regulares con cadencia de marcha fija. Esto es típico de los usuarios ambulatorios con capacidad limitada o ilimitada de caminar.

### Nivel de actividad 2

Tiene la capacidad o el potencial de ambulación con la capacidad de salvar barreras del entorno de bajo nivel, como bordillos, escaleras o superficies irregulares. Esto es típico de los usuarios ambulatorios con capacidad limitada para caminar en su entorno exterior.

### Nivel de actividad 3

Tiene la capacidad o el potencial de ambulación con cadencia de marcha variable.

Típico del usuario ambulatorio con capacidad para caminar por su entorno exterior y salvar la mayoría de barreras del entorno, con un interés por realizar actividades vocacionales, terapéuticas o de ejercicio que exijan utilizar la prótesis para más que la simple locomoción.

### Nivel de actividad 4

Tiene una capacidad o potencial de ambulación con prótesis que excede las habilidades de ambulación básica, con altos niveles de impacto, tensión o energía. Típico de las exigencias de una prótesis para niños, adultos activos o atletas.

## Contraindicaciones

No se conoce ninguna contraindicación si se utiliza siguiendo estas instrucciones.

## Beneficio clínico

- Permite lograr una alineación correcta.

---

## 2 Información de seguridad



**Este símbolo de advertencia subraya la información importante de seguridad que se debe observar.**



Cualquier cambio en el rendimiento (por ejemplo, componentes sueltos o ruidos inusuales) debe notificarse inmediatamente a su proveedor de servicios.



Agarrarse siempre a la barandilla al bajar las escaleras y en cualquier otro momento si la hubiera.



El dispositivo no es apto para deportes extremos, carreras de atletismo o ciclismo, deportes de nieve o hielo, pendientes extremas o escaleras de mano. Si el usuario decide participar en este tipo de actividades, lo hará bajo su cuenta y riesgo. El ciclismo recreativo resulta aceptable.



El montaje, el mantenimiento y la reparación del dispositivo solo debe llevarlos a cabo un profesional sanitario con la debida titulación que haya asistido a un curso formativo aprobado.



El usuario no debe ajustar ni alterar la configuración del dispositivo.



Conducir únicamente vehículos debidamente adaptados. Todas las personas deben obedecer el código de circulación correspondiente cuando utilicen vehículos motorizados.

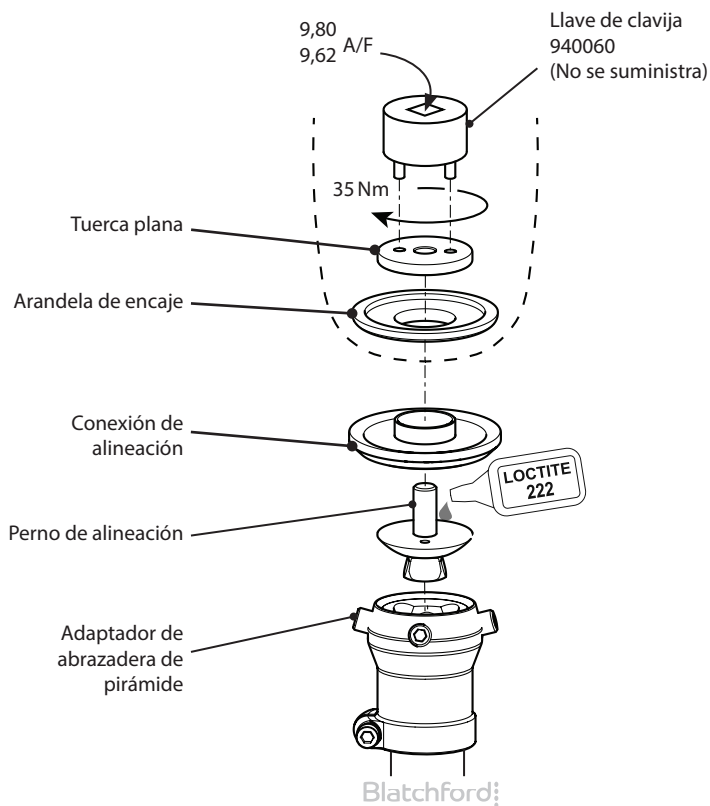


### 3 Estructura

#### Componentes principales

- Tuerca plana Acero inoxidable
- Arandela de encaje Aluminio
- Conexión de alineación Aluminio, material de fricción
- Perno de alineación Acero inoxidable, aluminio
- Adaptador de abrazadera de pirámide Titanio

#### Identificación de componentes



---

## 4 Función

El dispositivo se utiliza para permitir la conexión de una pirámide hembra con un encaje formado con una sola cúpula de perno Blatchford.

---

## 5 Mantenimiento

Realizar una inspección visual periódica del dispositivo.

Notificar al profesional sanitario/proveedor del servicio cualquier cambio en el rendimiento de este dispositivo (p. ej., inestabilidad, juego excesivo, pérdida de alineación o ruidos inusuales).

También se debe informar al profesional sanitario/proveedor del servicio de cualquier cambio en el peso corporal o nivel de actividad.

### **Limpieza**

Limpiar las superficies externas con un paño húmedo y jabón suave; no utilizar limpiadores agresivos.

***El resto de las instrucciones de esta sección están destinadas exclusivamente al profesional sanitario.***

El mantenimiento debe llevarlo a cabo el personal competente (profesional sanitario o técnico con la debida formación).

El siguiente mantenimiento rutinario debe llevarse a cabo al menos una vez al año:

- Hacer una comprobación visual para detectar posibles defectos que puedan afectar al correcto funcionamiento.

Cerciorarse de que el usuario haya leído y comprendido toda la información de seguridad y de mantenimiento dirigida específicamente al usuario.

Si este dispositivo se utiliza para actividades extremas, se deberán revisar el nivel y los intervalos de mantenimiento y, en caso necesario, obtener asesoramiento y asistencia técnica para diseñar un nuevo programa de mantenimiento con arreglo a la frecuencia y la naturaleza de la actividad. Esto debe determinarse mediante una evaluación de riesgos local realizada por un profesional debidamente cualificado.

## 6 Limitaciones de uso

### Vida útil prevista

Se debe llevar a cabo una evaluación de riesgos local según el tipo de actividad y el uso.

### Levantamiento de cargas

El peso y la actividad del usuario están gobernados por los límites indicados.

El transporte de cargas por el usuario debe basarse en una evaluación de riesgos local.

### Entorno

El dispositivo es impermeable hasta una profundidad máxima de 1 metro. Enjuagar a fondo con agua corriente tras su uso en entornos abrasivos, como los que puedan contener arena o arenilla, por ejemplo, para evitar el desgaste o deterioro de los componentes móviles. Enjuagar a fondo con agua dulce tras su uso en agua salada o con cloro.



Apto para la inmersión

Utilizar exclusivamente con temperaturas comprendidas entre -10 °C y 50 °C.

## 7 Consejos de montaje

*Las instrucciones de esta sección están dirigidas exclusivamente al profesional sanitario.*

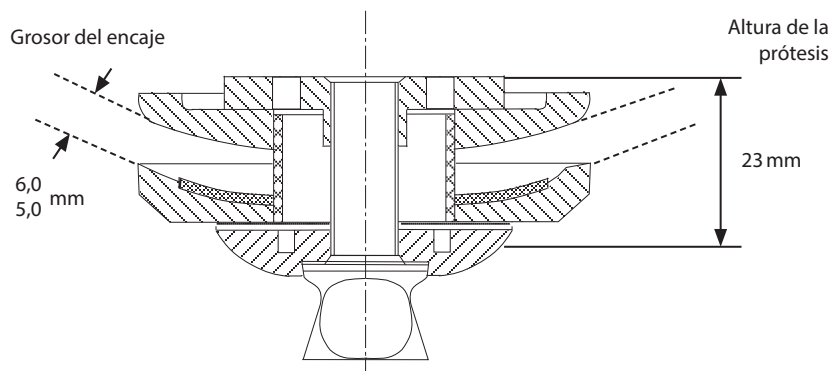
Síntoma	Solución
Se produce un ruido continuo en el encaje y los componentes que están interconectados.	El perno debe apretarse con los valores de par de apriete especificados en este documento. Aplicar Loctite.
El adaptador se sale de su posición.	El usuario no debe utilizar el dispositivo sin que antes haya sido ajustado, reparado o sustituido.

## 8 Datos técnicos

Rango de temperaturas de funcionamiento y almacenaje:	-15°C a 50°C
Peso del componente:	155 g
Nivel de actividad recomendado:	hasta 4
Peso máximo del usuario:	Niveles 1-4 100 kg Niveles 1-3 125 kg
Rango de ajuste	360° de rotación ±7° angular ±6 mm horizontal
Altura de la prótesis:	23 mm

---

### Longitud de montaje



## 9 Información para pedidos

Dispositivo	
Kit adaptador de encaje de pirámide	P189610
Repuestos	
Disco de fricción	180604
Arandela de encaje	P181005
Tuerca plana	P181006
Conexión de alineación	P189506
Perno de alineación	P189606

### Responsabilidad

El fabricante recomienda utilizar el dispositivo únicamente en las condiciones especificadas y para el fin previsto. El mantenimiento del dispositivo debe llevarse a cabo de acuerdo con las instrucciones de uso suministradas con él. El fabricante no se hace responsable de ningún resultado adverso que pueda surgir de una combinación de componentes que no haya autorizado previamente.

### Conformidad CE

El producto cumple los requisitos del Reglamento (UE) 2017/745 del Parlamento Europeo y del Consejo sobre los productos sanitarios. Este producto ha sido clasificado como un dispositivo de Clase I de acuerdo a los criterios de clasificación descritos en el Anexo VIII de dicho reglamento. El certificado de declaración de conformidad de la UE se encuentra disponible en la siguiente dirección de Internet: [www.blatchford.co.uk](http://www.blatchford.co.uk)



Dispositivo médico



Para uso en un solo paciente -  
uso múltiple

### Compatibilidad

Está autorizada la combinación con productos de la marca Blatchford basándose en pruebas según las normas correspondientes y el MDR, incluidas pruebas estructurales, de compatibilidad dimensional y de rendimiento supervisado sobre el terreno.

La combinación con productos alternativos con marcado CE debe llevarse a cabo de acuerdo con una evaluación de riesgos local documentada por un profesional sanitario.

### Garantía

El dispositivo tiene 24 meses de garantía.

El usuario debe tener en cuenta que todo cambio o modificación que no haya sido expresamente aprobado podría invalidar la garantía, autorizaciones de explotación y excepciones. Consultar la declaración de garantía completa vigente en la página web de Blatchford.

### **Notificación de incidentes graves**

En el caso poco probable de que se produzca un incidente grave relacionado con este dispositivo, se deberá notificar al fabricante y a la autoridad competente nacional.

### **Aspectos medioambientales**

Este producto está fabricado con materiales reciclables. Siempre que sea posible, los componentes se deben reciclar de acuerdo con el reglamento local de gestión de residuos.

### **Conservar la etiqueta del embalaje**

Aconsejamos al profesional sanitario conservar la etiqueta del embalaje como recordatorio del dispositivo suministrado.

### **Marcas comerciales**

Blatchford es una marca registrada de Blatchford Products Limited.

### **Dirección registrada del fabricante**

Blatchford Products Limited, Lister Road, Basingstoke, RG22 4AH (REINO UNIDO).



Inhoud.....	47
1 Beschrijving en beoogd gebruik .....	48
2 Veiligheidsinformatie.....	49
3 Constructie .....	50
4 Functie.....	51
5 Onderhoud .....	51
6 Beperkingen bij het gebruik .....	52
7 Advies voor aanmeten .....	52
8 Technische gegevens.....	53
9 Bestelinformatie .....	54

---

# 1 Beschrijving en beoogd gebruik

Deze gebruiksaanwijzing is bedoeld voor gebruik door de behandelaar en de gebruiker, tenzij anders aangegeven.

De term *hulpmiddel* in deze gebruiksaanwijzing verwijst naar de piramideadapterset.

Lees deze gebruiksaanwijzing door en waarborg dat u alles begrijpt; in het bijzonder de veiligheidsinformatie en de instructies voor onderhoud.

## Toepassing

Dit hulpmiddel mag uitsluitend worden gebruikt als onderdeel van een prothese van een onderste ledemaat.

Bedoeld voor gebruik bij één persoon.

Een adapter die speciaal is ontwikkeld voor gebruik met prothesekokers vervaardigd met een enkele bout of koepel van Blatchford, waardoor verbinding met een vrouwelijke piramideaansluiting mogelijk wordt.

## Kenmerk

- Indien stevig bevestigd, biedt het hulpmiddel een veilige manier om twee onderdelen van een ledemaatprothese met elkaar te verbinden.

## Activiteitsniveau

Dit hulpmiddel wordt aanbevolen voor gebruikers die de potentie hebben om de activiteitsniveaus 1 t/m 4 te bereiken. Natuurlijk zijn er uitzonderingen. In onze aanbeveling willen we rekening houden met unieke, individuele omstandigheden en daarom hoort elke beslissing op dit vlak te worden genomen op basis van een duidelijke en grondige onderbouwing.

### Activiteitsniveau 1

Heeft het vermogen of de potentie om een prothese te gebruiken voor transfers of lopen over een vlakke ondergrond met een vaste cadans. Typisch voor mensen die korte en langere afstanden kunnen overbruggen.

### Activiteitsniveau 2

Heeft het vermogen of de potentie om te lopen over een ondergrond met lage obstakels, zoals stoepranden, trappen of ongelijke ondergrond. Typisch voor mensen die in de omgeving korte afstanden kunnen overbruggen.

### Activiteitsniveau 3

Heeft het vermogen of de potentie om te lopen met variabele cadans.

Typisch voor mensen die in de omgeving langere afstanden kunnen overbruggen inclusief de meeste obstakels die in de omgeving aanwezig zijn en die te maken hebben met beroepsmatige, therapeutische of inspanningsactiviteiten waarbij er meer eisen aan het gebruik van de prothese worden gesteld dan bij gewoon lopen.

### Activiteitsniveau 4

Heeft het vermogen of de potentie om meer activiteiten met een prothese te ondernemen dan alleen lopen; dit betreft activiteiten met een hoog impact-, spannings- of energieniveau. Typisch voor eisen die kinderen, actieve volwassenen of atleten aan een prothese stellen.



## Contra-indicaties

Er zijn geen contra-indicaties bekend wanneer het hulpmiddel wordt gebruikt in overeenstemming met deze instructies.

## Klinisch voordeel

- Zorgt ervoor dat een juiste uitlijning wordt verkregen

---

## 2 Veiligheidsinformatie



**Dit waarschuwingssymbool benadrukt belangrijke veiligheidsinformatie die zorgvuldig moet worden opgevolgd.**



Elke verandering in de prestaties, zoals loszitten of ongebruikelijke geluiden, moet onmiddellijk worden gemeld aan de leverancier.



Gebruik bij het aflopen van een trap altijd de leuning en indien mogelijk ook bij andere activiteiten.



Het hulpmiddel is niet geschikt voor extreme sporten, hardlopen of wielrennen, sporten op het ijs of in de sneeuw, extreme hellingen of trappen. Als dergelijke activiteiten worden ondernomen, gebeurt dit volledig op eigen risico van de gebruiker. Recreatief fietsen is wel mogelijk.



Montage, onderhoud en reparatie van het hulpmiddel mogen alleen worden uitgevoerd door een hiervoor gekwalificeerde behandelaar die hiervoor een goedgekeurde training heeft gevolgd.



De gebruiker mag de afstelling van het hulpmiddel niet eigenhandig instellen of wijzigen.



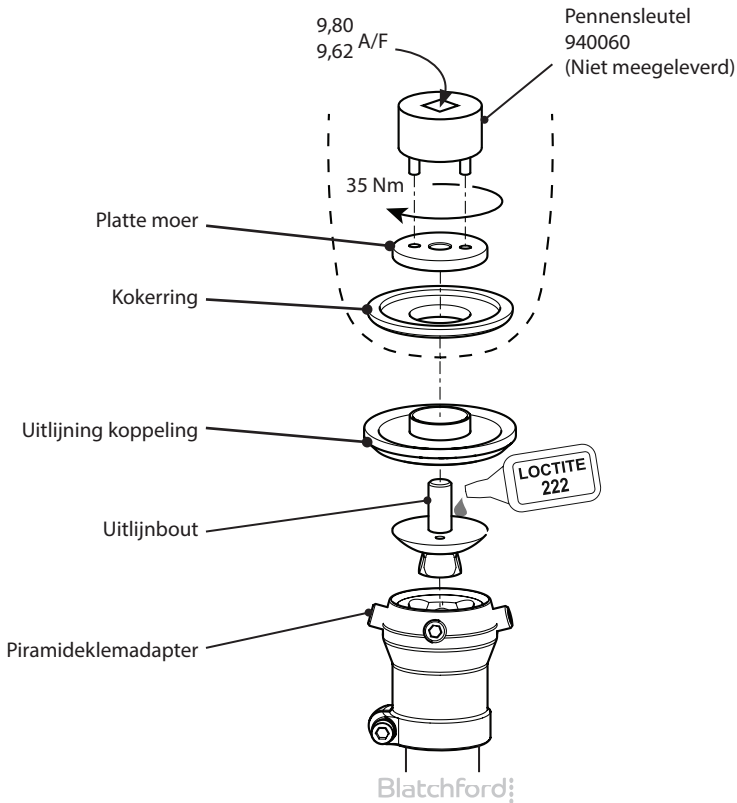
Zorg ervoor dat tijdens het besturen van motorvoertuigen alleen gebruik wordt gemaakt van geschikte aangepaste voertuigen. Iedereen dient zich bij het besturen van motorvoertuigen aan de geldende verkeersregels te houden.

# 3 Constructie

## Belangrijkste onderdelen

- Platte moer RVS
- Kokerring Aluminium
- Uitlijnkoppeling Aluminium, wrijvingsmateriaal
- Uitlijnbout RVS, aluminium
- Piramideklemadapter Titanium

## Identificatie componenten



---

## 4 Functie

Het hulpmiddel wordt gebruikt om een vrouwelijke piramide op een koker die gevormd is met een Blatchford-koepel met enkele bout aan te kunnen sluiten.

---

## 5 Onderhoud

Voer regelmatig een visuele controle van het hulpmiddel uit.

Meld elke verandering in prestaties van dit hulpmiddel, zoals instabiliteit, te veel speling, problemen met de uitlijning of ongebruikelijke geluiden, aan de behandelaar/leverancier.

Informeer de behandelaar/leverancier over elke verandering in lichaamsgewicht en/of activiteitsniveau.

### Reiniging

Gebruik een vochtige doek en een mild reinigingsmiddel om de buitenoppervlakken te reinigen. Gebruik geen agressieve reinigingsmiddelen.

***De resterende instructies in dit hoofdstuk zijn alleen bedoeld voor gebruik door de behandelaar.***

Dit onderhoud mag alleen worden uitgevoerd door competent personeel (behandelaar of een hiervoor opgeleide technicus).

Het volgende routinematige onderhoud dient ten minste eenmaal per jaar te worden uitgevoerd:

- Controleer op zichtbare defecten die van invloed kunnen zijn op een juiste werking.

Controleer of de gebruiker alle informatie betreffende veiligheid en door de gebruiker uit te voeren onderhoud heeft gelezen en begrepen.

Als het hulpmiddel wordt gebruikt voor extreme activiteiten, moeten het onderhoudsniveau en -interval worden herzien en moet zo nodig technische ondersteuning worden gevraagd voor het opstellen van een nieuw onderhoudsschema afhankelijk van de aard en de frequentie van de activiteiten. Dit moet worden bepaald door een risicobeoordeling ter plaatse die door een daarvoor gekwalificeerde persoon wordt uitgevoerd.

## 6 Beperkingen bij het gebruik

### Beoogde levensduur

Er moet ter plaatse een risicobeoordeling worden uitgevoerd op basis van de activiteiten en het gebruik.

### Zwaar tillen

Het gewicht van de gebruiker en de belasting worden bepaald door de aangegeven limieten.

Het tillen en dragen van zware lasten door de gebruiker moet zijn gebaseerd op een risicobeoordeling ter plaatse.

### Omgeving

Dit hulpmiddel is waterbestendig tot een diepte van maximaal 1 meter. Spoel het hulpmiddel na gebruik in een omgeving met schurende materialen (zoals zand of grind) grondig af met zoet water om slijtage en/of beschadiging van bewegende onderdelen te voorkomen. Spoel het hulpmiddel na gebruik in zout water of chloorhoudend water grondig af.



Uitsluitend voor gebruik tussen -10 °C en 50 °C.

Geschikt voor onderdompelen

## 7 Advies voor aanmeten

*De instructies in dit hoofdstuk zijn alleen bedoeld voor gebruik door de behandelaar.*

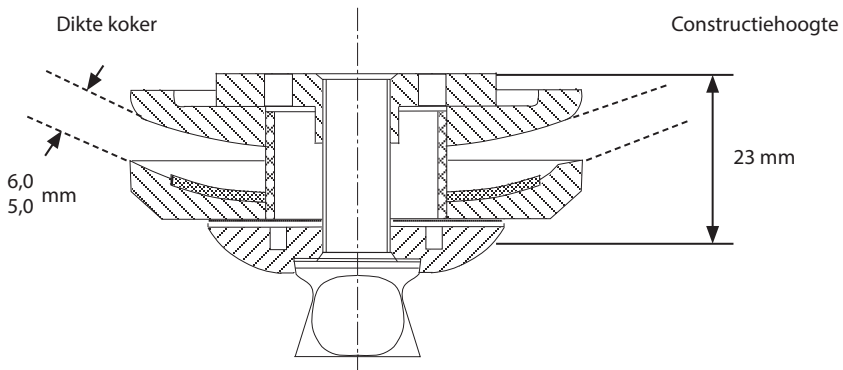
Symptoom	Oplossing
Er is sprake van een terugkerend geluid tussen koker en de componenten waarmee deze in verbinding staat.	De bout moet worden aangedraaid tot het aandraaimoment zoals aangegeven in dit document. Breng Loctite aan.
De adapter blijft niet goed op zijn plaats zitten.	De gebruiker mag het hulpmiddel niet gebruiken tot het is aangepast, gerepareerd of vervangen.

## 8 Technische gegevens

Temperatuurbereik voor gebruik en opslag:	-15°C tot 50°C
Gewicht component:	155 g
Aanbevolen activiteitsniveau:	tot 4
Maximaal gewicht gebruiker:	Niveau 1 t/m 4; 100 kg Niveau 1 t/m 3; 125 kg
Instelbereik	360° rotatie ±7° hoek ±6 mm horizontaal
Constructiehoogte:	23 mm

---

### Inbouwlengthe



## 9 Bestelinformatie

Hulpmiddel	
Piramideadapterset	P189610
Reserveonderdelen	
Frictieschijf	180604
Kokerring	P181005
Platte moer	P181006
Uitlijning koppeling	P189506
Uitlijnbout	P189606

### Aansprakelijkheid

De fabrikant raadt aan het hulpmiddel alleen onder de gespecificeerde omstandigheden en voor de beoogde doeleinden te gebruiken. Het hulpmiddel moet worden onderhouden volgens de bij het hulpmiddel geleverde gebruiksaanwijzing. De fabrikant is niet aansprakelijk voor enig negatief resultaat dat wordt veroorzaakt door combinaties van componenten die niet door hen zijn geautoriseerd.

### CE-conformiteit

Dit product voldoet aan de eisen van de Europese Verordening EU 2017/745 voor medische hulpmiddelen. Dit product is geclassificeerd als product van klasse I volgens de classificatiecriteria zoals uiteengezet in bijlage IX van de verordening. Het certificaat van de EU-conformiteitsverklaring is beschikbaar op het volgende internetadres: [www.blatchford.co.uk](http://www.blatchford.co.uk)



Medisch hulpmiddel



Eén patiënt - meervoudig gebruik

### Compatibiliteit

Het combineren met producten van het merk Blatchford is goedgekeurd op basis van testen in overeenstemming met relevante normen en de MDR, waaronder structurele testen, compatibiliteit in afmetingen en gemonitorde prestaties in het veld.

Het combineren met alternatieve producten met een CE-markering moet worden uitgevoerd op basis van een gedocumenteerde risicobeoordeling ter plaatse die door een behandelaar is uitgevoerd.

### Garantie

Dit hulpmiddel heeft een garantie van 24 maanden.

De gebruiker moet zich ervan bewust zijn dat bij wijzigingen of aanpassingen die niet uitdrukkelijk zijn goedgekeurd, de garantie, gebruikslicenties en uitzonderingen kunnen komen te vervallen. Raadpleeg de website van Blatchford voor de actuele volledige garantieverklaring.

## **Ernstige incidenten melden**

In het onwaarschijnlijke geval van een ernstig incident dat zich voordoet met betrekking tot dit hulpmiddel, moet dit worden gemeld bij de fabrikant en de bevoegde instantie van uw land.

## **Milieuaspecten**

Dit product is vervaardigd uit recycleerbare materialen. Waar mogelijk moeten de componenten worden gerecycled in overeenstemming met de plaatselijke regelgeving op het gebied van afvalverwerking.

## **Het etiket van de verpakking bewaren**

De behandelaar wordt geadviseerd het etiket van de verpakking te bewaren als registratie van het geleverde hulpmiddel.

## **Erkenning handelsmerken**

Blatchford is een geregistreerd handelsmerk van Blatchford Products Limited.

## **Geregistreerd adres fabrikant**

Blatchford Products Limited, Lister Road, Basingstoke RG22 4AH, VK.

Spis treści .....	56
1 Opis i przeznaczenie .....	57
2 Informacje dotyczące bezpieczeństwa .....	58
3 Budowa .....	59
4 Zasada działania .....	60
5 Konserwacja .....	60
6 Ograniczenia w użytkowaniu .....	61
7 Porady dotyczące dopasowywania .....	61
8 Specyfikacja techniczna .....	62
9 Składanie zamówień .....	63



# 1 Opis i przeznaczenie

Niniejsza instrukcja obsługi przeznaczona jest do użytku dla lekarza i użytkownika, chyba że podano inaczej.

Termin *wyrób* używany w niniejszej instrukcji użytkownika odnosi się do adaptera leja ze złączem piramidalnym.

Prosimy o zapoznanie się z treścią tego dokumentu i upewnienie się, że wszystkie instrukcje użytkownika są zrozumiałe, w szczególności wszystkie informacje dotyczące bezpieczeństwa i instrukcje konserwacji.

## Zastosowanie

Ten wyrób przeznaczony jest do użytku wyłącznie jako element protezy kończyny dolnej.

Przeznaczony do użytku u jednego pacjenta.

Adapter przeznaczony jest do stosowania wyłącznie z lejami protezowymi z pojedynczą śrubą/kielichem firmy Blatchford, które można przymocowywać do żeńskiego adaptera złącza piramidalnego.

## Cechy charakterystyczne

- Odpowiednie przykręcenie wyrobu umożliwia bezpieczne połączenie dwóch części protezy kończyny

## Poziom aktywności

Niniejszy wyrób zalecany jest użytkownikom, którzy mają potencjał osiągnięcia poziomu aktywności od 1 do 4. Oczywiście istnieją od tego wyjątki i w naszych zaleceniach pragniemy uwzględnić nietypowe, indywidualne okoliczności. Każdą taką decyzję należy jednak podjąć po wnikliwej i szczegółowej ocenie danego przypadku.

### Poziom aktywności 1

Zdolność lub potencjalna możliwość poruszania się i przenoszenia kończyny na równych powierzchniach przy stałej kadencji. Typowy model poruszania się z lub bez ograniczeń.

### Poziom aktywności 2

Zdolność lub potencjalna możliwość poruszania się i pokonywania niskich przeszkód, takich jak krawężniki, schody lub nierówne powierzchnie. Typowy model poruszania się w ograniczonym zakresie poza domem.

### Poziom aktywności 3

Ma zdolność lub potencjał poruszania się ze zmienną kadencją.

Zalecana osobom funkcjonującym w społeczeństwie, które oprócz wykorzystywania protezy do przemieszczania się, są zdolne do pokonywania większości barier środowiskowych i są w stanie podejmować czynności zawodowe, terapeutyczne lub ruchowe.

### Poziom aktywności 4

Zdolność lub potencjalna możliwość chodzenia z protezą wykraczająca poza podstawowe możliwości przemieszczania się, co obejmuje poruszanie się ze znacznym obciążaniem i naciskiem kończyn oraz formy aktywności wymagające dużego nakładu energii. Spełnia wymagania protetyczne typowe dla dziecka, aktywnej osoby dorosłej lub sportowca.

## Przeciwwskazania

Brak znanych przeciwwskazań, jeśli wyrób jest użytkowany zgodnie z niniejszą instrukcją.

## Korzyści kliniczne

- Umożliwia prawidłowe wyrównanie

---

## 2 Informacje dotyczące bezpieczeństwa



**Ten symbol ostrzegawczy wskazuje na istotne informacje dotyczące bezpieczeństwa, których należy uważnie przestrzegać.**



Wszelkie zmiany w funkcjonowaniu tego wyrobu, np. luzy lub nietypowe odgłosy, należy natychmiast zgłaszać świadczeniodawcy.



Przy schodzeniu, zwłaszcza po schodach, zawsze należy korzystać z poręczy, o ile jest dostępna.



Ten wyrób nie jest przeznaczony do uprawiania sportów ekstremalnych, biegania, wyścigów rowerowych, ani też sportów uprawianych na lodzie i śniegu, czy też na terenach o ekstremalnym stopniu nachylenia lub znacznej liczbie stopni. Wszelkie takie aktywności podejmowane są całkowicie na własne ryzyko użytkowników. Dopuszczalna jest rekreacyjna jazda na rowerze.



Montaż, konserwację i naprawę niniejszego wyrobu mogą przeprowadzać wyłącznie odpowiednio wykwalifikowani lekarze po ukończeniu zatwierdzonego programu szkoleniowego.



Użytkownikom nie wolno samodzielnie zmieniać ustawień wyrobu.



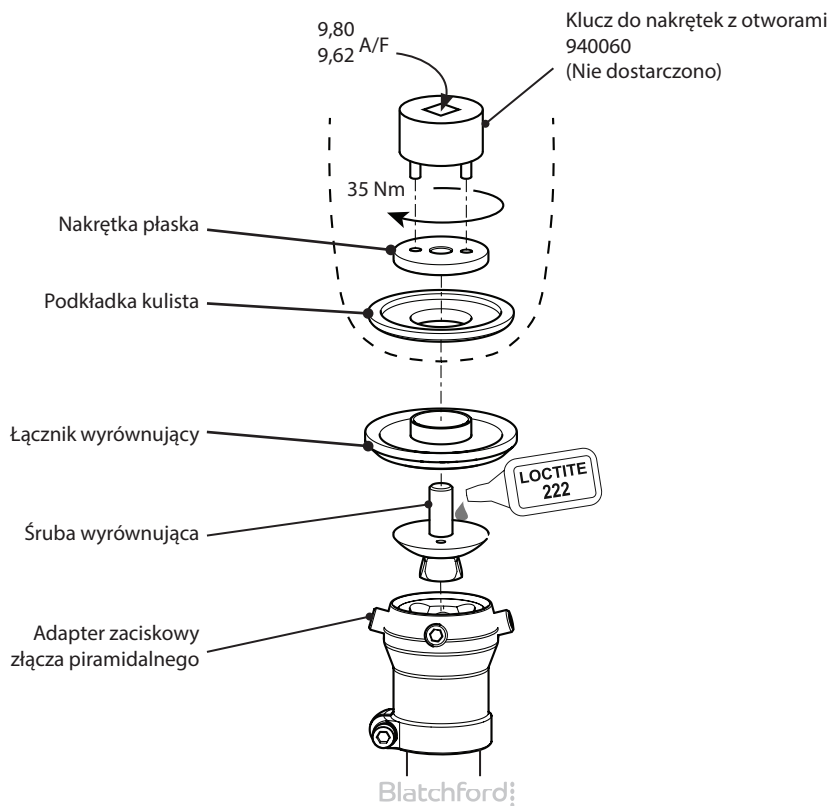
Do jazdy samochodem należy korzystać wyłącznie z odpowiednio przystosowanych pojazdów. Prowadząc pojazdy mechaniczne należy przestrzegać wszystkich obowiązujących przepisów ruchu drogowego.

## 3 Budowa

### Główne elementy

- Nakrętka płaska
  - Podkładka kulista
  - Łącznik wyrównujący
  - Śruba wyrównująca
  - Adapter zaciskowy złącza piramidального
- Stal nierdzewna  
Aluminium  
Aluminium, materiał cierny  
Stal nierdzewna, aluminium  
Tytan

### Elementy składowe



---

## 4 Zasada działania

Wyrób umożliwia połączenie leja protezowego Blatchford z kielichem z jedną śrubą poprzez żeński adapter złącza piramidalnego.

---

## 5 Konserwacja

Wyrób należy regularnie sprawdzać wzrokowo.

Wszelkie zmiany w funkcjonowaniu niniejszego wyrobu, np. niestabilność, nadmierny luz, brak wyrównania lub nietypowe odgłosy, należy zgłaszać lekarzowi/świadczeniodawcy.

Lekarza lub świadczeniodawcę należy również informować o wszelkich zmianach masy ciała i/lub poziomu aktywności użytkownika.

### **Czyszczenie**

Do czyszczenia powierzchni zewnętrznych należy używać zwilżonej ściereczki oraz łagodnego mydła, nie wolno stosować żrących środków czyszczących.

***Pozostałe instrukcje w tej części są przeznaczone wyłącznie dla lekarza.***

Konserwację może przeprowadzać wyłącznie przeszkolony personel (lekarz lub technik).

Rutynową konserwację przedstawioną poniżej należy przeprowadzać co najmniej raz w roku:

- Wyrób należy sprawdzać wzrokowo pod kątem defektów, które mogłyby niekorzystnie wpływać na jego prawidłowe funkcjonowanie.

Należy upewnić się, że użytkownik przeczytał i zrozumiał wszystkie informacje dotyczące bezpieczeństwa i konserwacji przeprowadzanej przez użytkownika.

Jeśli wyrób będzie używany do sportów ekstremalnych, należy zweryfikować poziom i częstotliwość konserwacji i w razie potrzeby zasięgnąć porady i wsparcia technicznego, aby móc zaplanować nowy harmonogram konserwacji w zależności od częstotliwości i charakteru aktywności. Powinno to zostać określone po przeprowadzeniu lokalnej oceny ryzyka przez odpowiednio wykwalifikowaną osobę.

## 6 Ograniczenia w użytkowaniu

### Przewidywany okres eksploatacji

Miejscową ocenę ryzyka należy przeprowadzić na podstawie aktywności i użytkowania.

### Przenoszenie obciążeń

Masa ciała i aktywność użytkownika podlegają wcześniej wymienionym ograniczeniom.

Przenoszenie obciążeń przez użytkownika musi zostać poprzedzone indywidualną oceną ryzyka.

### Środowisko

Niniejszy wyrób jest wodoodporny i może być zanurzany na głębokość maks. 1 metra. Po użyciu w środowisku, w którym może wystąpić efekt ścierania, np. na terenach piaszczystych, wyrób należy dokładnie spłukać czystą wodą, aby zapobiec zużyciu lub uszkodzeniu części ruchomych. Po użyciu w środowisku wody słonej lub chlorowanej wyrób należy dokładnie spłukać wodą słodką.



Można zanurzać

Wyrób może być użytkowany wyłącznie w temperaturach od -10°C do 50°C.

## 7 Porady dotyczące dopasowywania

*Instrukcje w tej części są przeznaczone wyłącznie dla lekarza.*

Oznaki problemu	Rozwiązanie
Powtarzający się nietypowy odgłos na połączeniu leja z innymi komponentami.	Śruba musi być dokręcona do wartości momentu dokręcania określonej w niniejszym dokumencie. Należy zastosować klej Loctite.
Adapter wysuwa się.	Nie wolno używać wyrobu do momentu jego wyregulowania, naprawy lub wymiany.

## 8 Specyfikacja techniczna

Zakres temperatur roboczych i przechowywania: od -15°C do 50°C

Waga wyrobu: 155 g

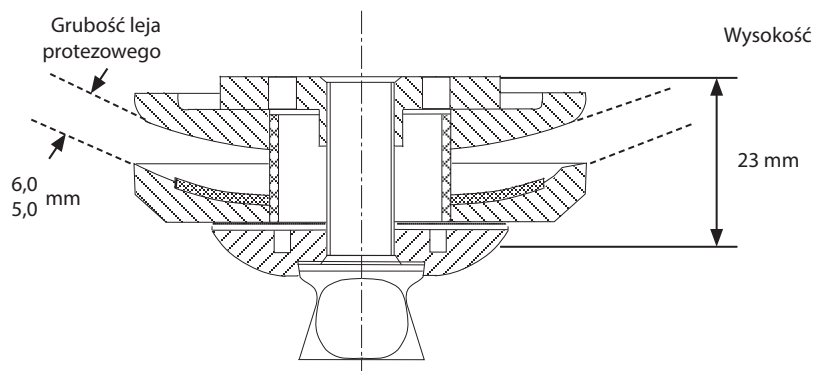
Zalecany poziom aktywności: do 4.

Maksymalna masa ciała użytkownika: Poziom aktywności 1–4 100 kg  
Poziom aktywności 1–3 125 kg

Zakres regulacji: Obrót o 360°  
Zgięcie pod kątem  $\pm 7^\circ$   
 $\pm 6$  mm w poziomie

Wysokość: 23 mm

### Długość mocowania



## 9 Składanie zamówień

Wyrób	
Zestaw adaptera złącza piramidalnego	P189610
Części zamienne	
Tarcza cierna	180604
Podkładka kulista	P181005
Nakrętka płaska	P181006
Łącznik wyrównujący	P189506
Śruba wyrównująca	P189606

### Zakres odpowiedzialności

Producent zaleca korzystanie z niniejszego wyrobu wyłącznie w określonych warunkach i zgodnie z przeznaczeniem. Niniejszy wyrób należy poddawać konserwacji zgodnie z załączonymi instrukcjami dla użytkownika. Producent nie ponosi odpowiedzialności za jakiegokolwiek negatywne skutki stosowania nieautoryzowanych elementów.

### Deklaracja zgodności WE

Produkt spełnia wymagania Rozporządzenia (UE) 2017/745 dla wyrobów medycznych. Produkt został sklasyfikowany jako wyrób klasy I zgodnie z zasadami klasyfikacji określonymi w załączniku VIII do tego rozporządzenia. Deklaracja zgodności CE została opublikowana na stronie internetowej: [www.blatchford.co.uk](http://www.blatchford.co.uk)



Wyrób medyczny



Do wielokrotnego użycia u jednego pacjenta

### Kompatybilność

Kompatybilność z produktami marki Blatchford została potwierdzona na podstawie testów przeprowadzonych zgodnie z odpowiednimi normami i wymaganiami Rozporządzenia dla wyrobów medycznych, w tym testów strukturalnych, zgodności wymiarowej i monitorowanej wydajności w terenie.

Użytkowanie wyrobu w połączeniu z innymi produktami posiadającymi oznakowanie CE należy przetestować z uwzględnieniem udokumentowanej lokalnej oceny ryzyka przeprowadzonej przez lekarza.

### Gwarancja

Wyrób jest objęty 24-miesięczną gwarancją.

Użytkownik powinien mieć świadomość, że zmiany lub modyfikacje, które nie zostały wyraźnie zatwierdzone, mogą spowodować utratę gwarancji, licencji na użytkowanie i wyłączeń. Aktualną i pełną treść umowy gwarancyjnej opublikowano na stronie internetowej firmy Blatchford.

## **Zgłaszanie poważnych incydentów**

W mało prawdopodobnym przypadku wystąpienia poważnego incydentu związanego ze stosowaniem tego wyrobu, incydent należy zgłosić producentowi i właściwemu organowi krajowemu.

## **Aspekty środowiskowe**

Ten produkt został wykonany z materiałów nadających się do recyklingu. O ile jest to możliwe, komponenty należy poddać recyklingowi zgodnie z lokalnymi przepisami dotyczącymi postępowania z odpadami.

## **Zachowanie etykiety z opakowania**

Zaleca się, aby lekarz zachował etykietę z opakowania jako potwierdzenie dostarczenia wyrobu.

## **Potwierdzenia dotyczące znaków towarowych**

Blatchford jest zarejestrowanym znakiem towarowym firmy Blatchford Products Limited.

## **Adres siedziby producenta**

Blatchford Products Limited, Lister Road, Basingstoke RG22 4AH, Wielka Brytania.



Índice .....	65
1 Descrição e finalidade .....	66
2 Informações de segurança.....	67
3 Componentes.....	68
4 Funcionamento.....	69
5 Manutenção.....	69
6 Limitações à utilização .....	70
7 Recomendações de ajuste .....	70
8 Dados técnicos.....	71
9 Informações para encomendas.....	72

---

# 1 Descrição e finalidade

Salvo indicação em contrário, estas instruções de utilização destinam-se ao ortoprotésico e ao utilizador.

Nestas instruções de utilização, o termo *dispositivo* é utilizado em referência ao Kit adaptador de encaixe de pirâmide.

Leia e certifique-se de que compreende todas as instruções de utilização, com particular destaque para todas as informações de segurança e instruções de manutenção.

## Aplicação

Este dispositivo destina-se a ser utilizado exclusivamente como parte de uma prótese de membro inferior.

Concebido para um único utilizador.

Um adaptador fabricado especificamente para ser utilizado com encaixes protéticos fabricados com um único parafuso/cúpula Blatchford, permitindo a ligação a um conector piramidal fêmea.

## Característica

- Quando bem apertado, o dispositivo oferece uma forma segura de ligar duas partes de um membro.

## Nível de atividade

Este dispositivo é recomendado para utilizadores com um potencial de alcançarem um nível de atividade entre 1 e 4. Existem exceções, naturalmente, e nas nossas recomendações pretendemos ter em conta circunstâncias especiais e individuais. Qualquer decisão neste sentido deve ser tomada de forma ponderada e com base em informação detalhada.

### Nível de atividade 1

Possui a capacidade ou o potencial de utilizar uma prótese para as transferências ou deambulação em superfícies niveladas, com uma cadência fixa. Típico do deambulador com ou sem limitações.

### Nível de atividade 2

Tem a capacidade ou o potencial de deambulação, sendo capaz de ultrapassar barreiras ambientais de nível baixo como, por exemplo, bermas, escadas, ou superfícies irregulares. Típico do deambulador comunitário com limitações.

### Nível de atividade 3

Possui a capacidade ou o potencial de deambular com uma cadência variável.

Típico do deambulador comunitário capaz de ultrapassar a maioria das barreiras ambientais e que, possivelmente, tem uma atividade profissional, terapêutica ou desportiva que exige a utilização de prótese para outras finalidades além da simples locomoção.

### Nível de atividade 4

Possui a capacidade ou o potencial de deambulação protética que ultrapassa as competências básicas de deambulação, demonstrando elevado impacto, tensão ou níveis de energia. Típico das exigências protéticas de crianças, adultos ativos ou atletas.

## Contraindicações

Não são conhecidas quaisquer contra-indicações se utilizado de acordo com estas instruções.

## Benefício clínico

- Permite alcançar um alinhamento correto.

---

## 2 Informações de segurança



**Este símbolo de aviso destaca as informações de segurança importantes que devem ser cuidadosamente respeitadas.**



Quaisquer alterações no desempenho (por exemplo, folga ou ruídos estranhos) devem ser comunicadas de imediato ao fornecedor.



Utilize sempre os corrimões, se existentes, seja para descer escadas ou em qualquer outra situação.



O dispositivo não se destina a desportos radicais, atletismo ou ciclismo de competição, desportos em gelo ou neve, nem a pisos muito inclinados ou escadas íngremes. A prática das referidas atividades será da inteira responsabilidade do utilizador. O ciclismo de lazer é permitido.



As operações de montagem, manutenção e reparação do dispositivo só devem ser levadas a cabo por um ortoprotésico devidamente qualificado, que tenha frequentado um curso de formação aprovado.



O utilizador não deve ajustar nem alterar a configuração do dispositivo.



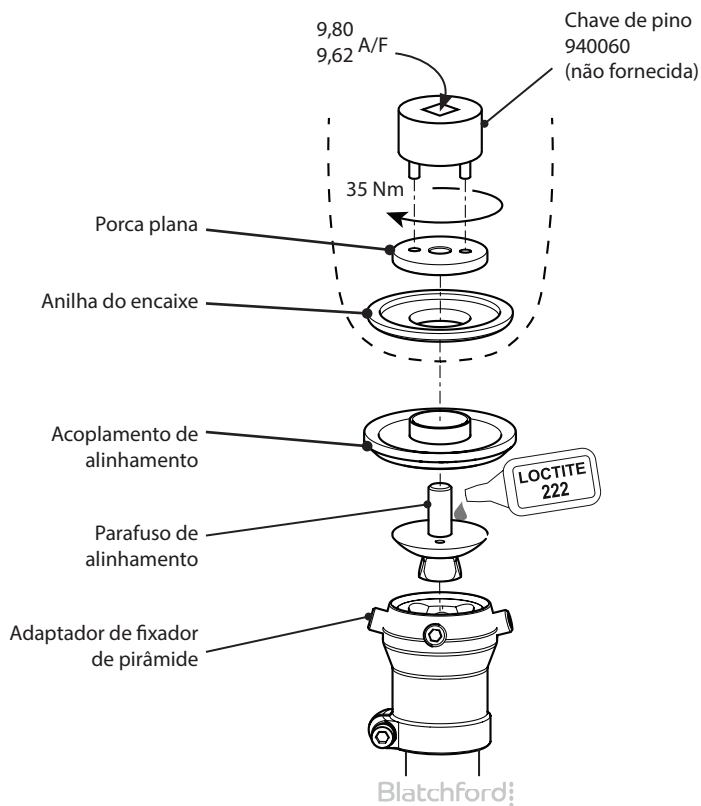
O utilizador apenas deve conduzir veículos devidamente adaptados. A utilização de veículos motorizados requer que os condutores respeitem a legislação em matéria de circulação rodoviária.

## 3 Componentes

### Peças principais

- Porca plana Aço inoxidável
- Anilha do encaixe Alumínio
- Acoplamento de alinhamento Alumínio, material de fricção
- Parafuso de alinhamento Aço inoxidável, alumínio
- Adaptador de fixador de pirâmide Titânio

### Identificação dos componentes



---

## 4 Funcionamento

O dispositivo é utilizado para permitir a ligação de uma pirâmide fêmea a um encaixe formado com uma cúpula de parafuso único Blatchford.

---

## 5 Manutenção

Inspecione visualmente o dispositivo com regularidade.

Comunique quaisquer alterações no desempenho deste dispositivo ao ortoprotésico/fornecedor como, por exemplo, instabilidade, folga excessiva, perda de alinhamento ou qualquer ruído estranho.

Informe o ortoprotésico/fornecedor de quaisquer alterações no peso corporal e/ou nível de atividade.

### **Limpeza**

Utilize um pano húmido e sabão suave para limpar as superfícies exteriores. Não utilize produtos de limpeza agressivos.

***As restantes instruções nesta secção destinam-se apenas ao ortoprotésico.***

Esta manutenção deve ser realizada apenas por técnicos qualificados (ortoprotésico ou técnico com formação adequada).

Deve realizar os seguintes trabalhos de manutenção, pelo menos, uma vez por ano:

- Inspecione visualmente para verificar se existem defeitos que possam afetar o funcionamento adequado.

Certifique-se de que o utilizador leu e compreendeu todas as informações de segurança e manutenção ao nível do utilizador.

Se este dispositivo for utilizado para uma atividade extrema, é necessário rever o nível e o intervalo de manutenção e, se necessário, deve receber aconselhamento e apoio técnico para planear um novo cronograma de manutenção em função da frequência e natureza da atividade. Tal deve ser decidido mediante uma avaliação de riscos local levada a cabo por uma pessoa devidamente qualificada.

## 6 Limitações à utilização

### Vida útil prevista

Deve ser efetuada uma avaliação de riscos local com base na atividade e utilização.

### Levantamento de pesos

O peso e a atividade do utilizador estão condicionados aos limites indicados.

O peso que o utilizador pode transportar deve basear-se numa avaliação de riscos local.

### Ambiente

Este dispositivo é resistente à água até uma profundidade máxima de 1 metro. Limpe minuciosamente com água limpa após utilização em ambientes abrasivos que possam conter, por exemplo, areia ou gravilha, para evitar o desgaste ou danos nas peças móveis. Limpe minuciosamente com água limpa após a sua utilização em água salgada ou com cloro.



Indicado para imersão

Utilizar apenas entre -10 °C e 50 °C.

## 7 Recomendações de ajuste

*As instruções nesta secção destinam-se apenas ao ortoprotésico.*

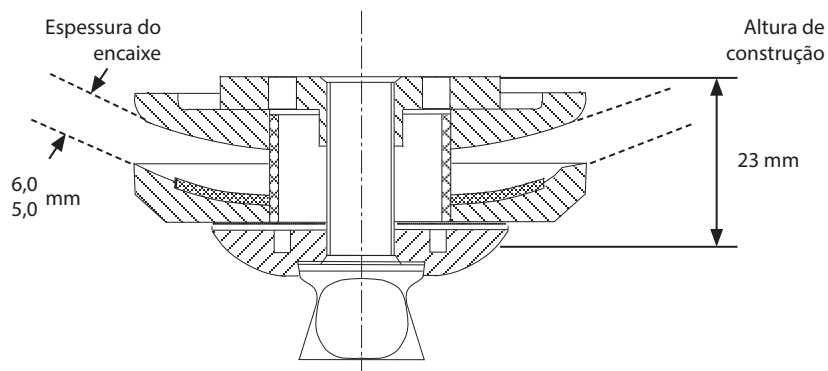
Sintoma	Solução
Produz-se um ruído recorrente entre o encaixe e os componentes da interface.	O parafuso deve ser apertado de acordo com o binário de aperto indicado neste documento. Aplique Loctite.
O adaptador move-se para fora da sua posição.	O utilizador não pode utilizar o dispositivo até este ser ajustado, reparado ou substituído.

## 8 Dados técnicos

Intervalo de temperatura de funcionamento e armazenamento:	Entre -15°C e 50°C
Peso do componente:	155 g
Nível de atividade recomendado:	até ao nível 4
Peso máximo do utilizador:	Nível de atividade 1–4 100 kg Nível de atividade 1–3 125 kg
Intervalo de ajuste	Rotação 360° Angular $\pm 7^\circ$ $\pm 6$ mm horizontal
Altura de construção:	23 mm

---

### Comprimento de ajuste



## 9 Informações para encomendas

Dispositivo	
Kit adaptador de encaixe de pirâmide	P189610
Peças sobresselentes	
Disco de fricção	180604
Anilha do encaixe	P181005
Porca plana	P181006
Acoplamento de alinhamento	P189506
Parafuso de alinhamento	P189606

### Responsabilidade

O fabricante recomenda utilizar o dispositivo apenas nas condições especificadas e para os fins previstos. A manutenção do dispositivo deve ser efetuada de acordo com as instruções de utilização fornecidas com o dispositivo. O fabricante não é responsável por quaisquer acontecimentos adversos que decorram da combinação de componentes não autorizados pelo mesmo.

### Conformidade CE

Este produto cumpre os requisitos do Regulamento (UE) 2017/745 relativo aos dispositivos médicos. Este produto foi classificado como um dispositivo da classe I, de acordo com as regras de classificação estipuladas no anexo VIII do referido regulamento. O certificado de declaração de conformidade UE está disponível no seguinte endereço de Internet: [www.blatchford.co.uk](http://www.blatchford.co.uk)



Dispositivo médico



Um doente – utilização múltipla

### Compatibilidade

A combinação com produtos da marca Blatchford está autorizada, desde que o produto da outra marca tenha sido testado em conformidade com as normas aplicáveis e o regulamento relativo a dispositivos médicos, nomeadamente o teste estrutural, a compatibilidade dimensional e o desempenho em campo controlado.

A combinação com outros produtos com a marcação CE apenas é permitida após a realização de uma avaliação de riscos local documentada por um ortoprotésico.

### Garantia

O presente dispositivo está abrangido por uma garantia de 24 meses.

O utilizador deve estar informado de que as alterações ou modificações que não sejam expressamente autorizadas irão anular a garantia, as licenças de utilização e as isenções. Consulte o website da Blatchford para aceder à versão integral da declaração de garantia em vigor.



### **Comunicação de incidentes graves**

No caso improvável de ocorrer um incidente grave com este dispositivo, contacte o fabricante e a sua autoridade nacional competente.

### **Aspetos ambientais**

Este produto é fabricado com materiais recicláveis. Quando possível, os componentes devem ser reciclados de acordo com os regulamentos locais de manuseamento de resíduos.

### **Conservação do rótulo da embalagem**

O ortoprotésico deverá guardar o rótulo da embalagem do dispositivo para efeitos de registo do dispositivo fornecido.

### **Declaração de marcas comerciais**

Blatchford é uma marca registada da Blatchford Products Limited.

### **Sede social do fabricante**

Blatchford Products Limited, Lister Road, Basingstoke RG22 4AH, RU.

Obsah .....	74
1 Popis a zamýšlený účel .....	75
2 Bezpečnostní informace .....	76
3 Konstrukce.....	77
4 Funkce .....	78
5 Údržba.....	78
6 Omezení použití .....	79
7 Doporučení k montáži.....	79
8 Technické údaje.....	80
9 Informace pro objednávání.....	81

# 1 Popis a zamýšlený účel

Není-li uvedeno jinak, tento návod k použití je určen pro protetiky a uživatele.

Výraz *prostředek*, který se používá v těchto pokynech, označuje sadu adaptéru pyramidové objímky.

Přečtěte si prosím veškeré pokyny a ujistěte se, že jim rozumíte, zejména všechny bezpečnostní informace a pokyny pro údržbu.

## Použití

Tento prostředek je určen k použití výhradně jako součást protézy dolních končetin.

Určeno pro jednoho uživatele.

Adaptér vyrobený speciálně pro použití s protetickými objímkami vyrobenými s jedním šroubem/klenbou Blatchford, umožňující připojení k vnějšímu pyramidovému konektoru.

## Vlastnosti

- Při bezpečném utažení tento prostředek nabízí bezpečný způsob spojení dvou částí končetiny.

## Stupeň aktivity

Tento prostředek se doporučuje pro uživatele, kteří mají potenciál dosáhnout stupně aktivity 1–4. Samozřejmě existují výjimky a v našem doporučení umožňujeme přizpůsobení podle jedinečných, individuálních okolností, avšak takové rozhodnutí musí být učiněno na základě řádného a důkladného zdůvodnění.

### Stupeň aktivity 1

Schopnost nebo předpoklady používat protézu pro přesuny nebo pohyb na rovných površích při konstantní rychlosti chůze. Typické pro limitovaný a nelimitovaný interiérový typ uživatele.

### Stupeň aktivity 2

Schopnost nebo předpoklady pro chůzi se schopností překonávat malé přírodní nerovnosti a zábrany, jako jsou obrubníky, schody nebo nerovné povrchy. Typické pro limitovaný exteriérový typ uživatele.

### Stupeň aktivity 3

Schopnost nebo předpoklady pro pohyb s různou rychlostí chůze.

Typické pro nelimitovaný typ exteriérového uživatele, který má schopnost překonat většinu přírodních nerovností a může mít odbornou, terapeutickou nebo cvičební aktivitu, která vyžaduje protetické využití nad rámec jednoduché lokomoce.

### Stupeň aktivity 4

Schopnost nebo předpoklady protetické aktivity, která přesahuje základní pohybové dovednosti, s očekávanými výraznými rázy, namáháním nebo působením vysoké energie. Typické pro protetické požadavky dítěte, aktivního dospělého nebo sportovce.

## Kontraindikace

Nejsou známy žádné kontraindikace při použití v souladu s těmito pokyny.

## Klinický přínos

- Umožňuje dosáhnout správného vyrovnání.

---

## 2 Bezpečnostní informace



**Tento výstražný symbol označuje důležité bezpečnostní informace, které je třeba pečlivě dodržovat.**



Jakékoli změny ve výkonu, např. uvolnění nebo neobvyklé zvuky, by měly být okamžitě nahlášeny poskytovateli protetických služeb.



Při chůzi ze schodů a vždy, když je k dispozici, používejte zábradlí.



Prostředek není vhodný pro extrémní sporty, běh nebo cyklistiku, ledové a sněhové sporty, extrémní svahy a schody. Všechny tyto činnosti jsou prováděny zcela na vlastní riziko uživatelů. Rekreační jízda na kole je přijatelná.



Montáž, údržbu a opravy prostředku smí provádět pouze kvalifikovaný protetik po absolvování schváleného školicího kurzu.



Uživatel nesmí s nastavením prostředku manipulovat ani ho nijak upravovat.



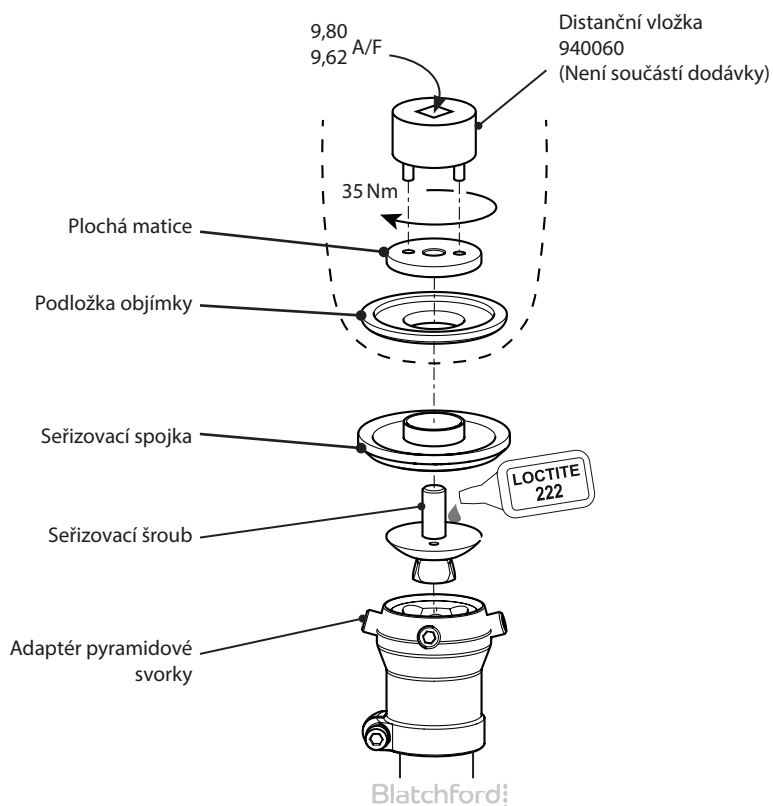
Při řízení se ujistěte, že jsou používána pouze vhodně dovybavená vozidla. Při řízení motorových vozidel jsou všechny osoby povinny dodržovat příslušné zákony.

## 3 Konstrukce

### Hlavní části

- Plochá matice Nerezová ocel
- Podložka objímky Hliník
- Vyrovnací spojka Hliník, třecí materiál
- Upevňovací šroub Nerezová ocel, hliník
- Upínací adaptér pyramidy Titan

### Identifikace komponenty



---

## 4 Funkce

Tento prostředek umožňuje připojení vnější pyramidy k objímce vytvořené klenbou Blatchford s jedním šroubem.

---

## 5 Údržba

Prostředek pravidelně vizuálně kontrolujte.

Jakékoli změny ve výkonu tohoto prostředku nahlaste protetikovi / poskytovateli protetických služeb, např. nestabilita, nadměrná vůle, ztráta vyrovnání nebo neobvyklé zvuky.

Protetika / poskytovatele protetických služeb informujte o všech změnách tělesné hmotnosti a/nebo úrovně aktivity.

### Čištění

K čištění vnějších povrchů používejte vlhký hadřík a jemné mýdlo, nepoužívejte agresivní čisticí prostředky.

***Zbývající pokyny v této části jsou určeny pouze pro protetiky.***

Tuto údržbu smí provádět pouze kvalifikovaný personál (protetik nebo vhodný vyškolený technik)

Následující běžná údržba musí být prováděna nejméně jednou ročně:

- Zkontrolujte vizuální vady, které by mohly mít vliv na správnou funkci.

Zajistěte, aby si uživatel přečetl a porozuměl všem bezpečnostním informacím a informacím o údržbě na úrovni uživatele.

Pokud je tento prostředek používán pro extrémní aktivity, musí být zkontrolována úroveň a interval údržby a v případě potřeby vyhledána rada a technická podpora pro plánování nového plánu údržby v závislosti na frekvenci a povaze činnosti. To by mělo být určeno místním hodnocením rizik provedeným vhodně kvalifikovanou osobou.

## 6 Omezení použití

### Zamýšlená životnost

Místní hodnocení rizik by mělo být provedeno na základě aktivity a použití.

### Zvedání břemen

Hmotnost a aktivita uživatele se řídí uvedenými limity.

Povolné zatížení uživatele by měla vycházet z místního posouzení rizik.

### Prostředí

Tento prostředek je vodotěsný do hloubky nejvýše 1 metr. Prostředek důkladně opláchněte čistou vodou, abyste zabránili opotřebení nebo poškození pohyblivých částí, k němuž může dojít při použití abrazivních prostředků obsahujících například písek nebo kamínky. Po použití ve slané nebo chlorované vodě důkladně opláchněte čerstvou vodou.



Vhodné pro dočasné ponoření do vody

Výhradně pro použití při teplotách -10 °C až 50 °C.

## 7 Doporučení k montáži

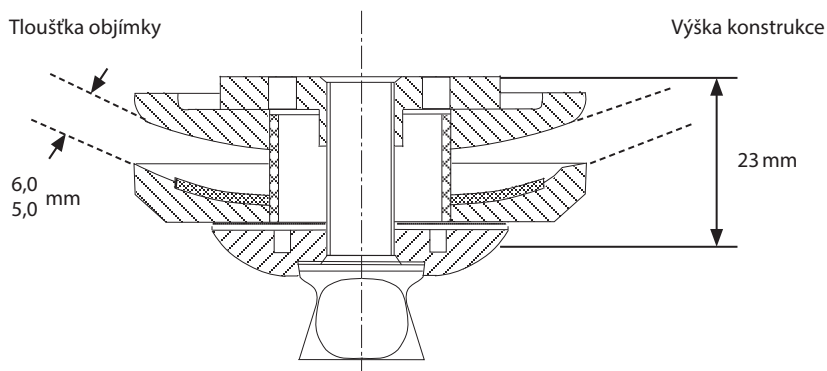
*Pokyny v této části jsou určeny pouze pro protetiky.*

Problém	Řešení
Mezi objímkou a sousedními součástmi se opakovaně ozývá hluk.	Šrouby musí být bezpečně utaženy momentem stanoveným v tomto dokumentu. Naneste Loctite.
Adaptér se vysouvá z polohy.	Uživatel nesmí používat prostředek, dokud nebude upraven, opraven nebo vyměněn.

## 8 Technické údaje

Rozsah provozních a skladovacích teplot:	-15 °C až 50 °C
Hmotnost komponentu.	155 g
Doporučený stupeň aktivity:	až 4
Maximální hmotnost uživatele:	Stupeň 1–4, 100 kg Stupeň 1–3, 125 kg
Rozsah úprav	Rotace 360° ±7° náklon ± 6 mm vodorovně
Výška konstrukce:	23 mm

### Délka pro montáž





## 9 Informace pro objednávání

Prostředek	
Sada adaptéru pyramidové objímky	P189610
Náhradní díly	
Třecí kotouč	180604
Podložka objímky	P181005
Plochá matice	P181006
Seřizovací spojka	P189506
Seřizovací šroub	P189606

### Zodpovědnost

Výrobce doporučuje používat prostředek pouze za stanovených podmínek a pro zamýšlené účely. Údržba prostředku musí být prováděna v souladu s pokyny k použití, které byly dodány s prostředkem. Výrobce nenes odpovědnost za jakýkoli nepříznivý výsledek způsobený kombinací komponent, které nebyly autorizovány.

### Soulad CE

Tento produkt splňuje požadavky směrnice EU 2017/745 o zdravotnických prostředcích. Tento produkt byl klasifikován jako produkt třídy I podle klasifikačních kritérií uvedených v příloze VIII tohoto předpisu. Prohlášení o shodě EU je dostupné na následující internetové adrese: [www.blatchford.co.uk](http://www.blatchford.co.uk)



Zdravotnický prostředek



Jeden pacient – více použití

### Kompatibilita

Kombinace se značkovými produkty Blatchford je schválena na základě testování v souladu s příslušnými normami a MDR, včetně strukturálních zkoušek, rozměrové kompatibility a sledovaného výkonu v terénu.

Kombinace s alternativními produkty s označením CE musí být provedena s ohledem na zdokumentované místní posouzení rizik provedené protetikem.

### Záruka

Na tento prostředek se poskytuje záruka po dobu 24 měsíců.

Uživatel by si měl být vědom, že změny nebo úpravy, které nejsou výslovně schváleny, mohou zrušit platnost záruky, provozních licencí a výjimek. Aktuální úplné prohlášení o záruce naleznete na webových stránkách společnosti Blatchford.

## **Hlášení vážných nehod**

V nepravděpodobném případě, že dojde k vážné nehodě v souvislosti s tímto prostředkem, měla by být nahlášena výrobcí a příslušnému národnímu orgánu.

## **Aspekty životního prostředí**

Tento produkt je vyroben z recyklovatelného materiálu. Pokud je to možné, měly by být komponenty recyklovány v souladu s místními předpisy pro nakládání s odpady.

## **Uchování štítku na obalu**

Protetikovi se doporučuje uchovat štítek na obalu jako záznam o dodaném prostředku.

## **Uznání ochranné známky**

Blatchford je registrovaná ochranná známka společnosti Blatchford Products Limited.

## **Sídlo výrobce**

Blatchford Products Limited, Lister Road, Basingstoke RG22 4AH, Spojené království.



[blatchford.co.uk/distributors](http://blatchford.co.uk/distributors)

**Blatchford Products Ltd.**

Unit D Antura  
Kingsland Business Park  
Basingstoke  
RG24 8PZ  
UNITED KINGDOM  
Tel: +44 (0) 1256 316600  
Fax: +44 (0) 1256 316710  
Email: [customer.service@blatchford.co.uk](mailto:customer.service@blatchford.co.uk)  
[www.blatchford.co.uk](http://www.blatchford.co.uk)

**Blatchford Inc.**

1031 Byers Road  
Miamisburg  
Ohio 45342  
USA  
Tel: +1 (0) 800 548 3534  
Fax: +1 (0) 800 929 3636  
Email: [info@blatchfordus.com](mailto:info@blatchfordus.com)  
[www.blatchfordus.com](http://www.blatchfordus.com)

**Blatchford Europe GmbH**

Am Prime-Parc 4  
65479 Raunheim  
GERMANY  
Tel: +49 (0) 9221 87808 0  
Fax: +49 (0) 9221/87808 60  
Email: [info@blatchford.de](mailto:info@blatchford.de)  
[www.blatchford.de](http://www.blatchford.de)

Email: [contact@blatchford.fr](mailto:contact@blatchford.fr)  
[www.blatchford.fr](http://www.blatchford.fr)

**Endolite India Ltd.**

A4 Naraina Industrial Area  
Phase - 1  
New Delhi  
INDIA – 110028  
Tel: +91 (011) 45689955  
Fax: +91 (011) 25891543  
Email: [endolite@vsnl.com](mailto:endolite@vsnl.com)  
[www.endoliteindia.com](http://www.endoliteindia.com)

**Ortopro AS**

Hardangervegen 72  
Seksjon 17  
5224 Nesttun  
NORWAY  
Tel: +47 (0) 55 91 88 60  
Email: [post@ortopro.no](mailto:post@ortopro.no)  
[www.ortopro.no](http://www.ortopro.no)



Blatchford Europe GmbH  
Am Prime-Parc 4  
65479 Raunheim Germany

