

BK Top Housing

Instructions for Use

339008 (30 mm)

EN	Instructions for Use	2
FR	Instructions d'utilisation	13
DE	Gebrauchsanweisung	24
IT	Istruzioni per l'uso	35
ES	Instrucciones de uso	46
NL	Gebruiksaanwijzing	57
PL	Instrukcje użytkowania	68
PT	Instruções de utilização	79
CS	Návod k použití	90

Contents



Contents	2
1 Description and Intended Purpose	3
2 Safety Information	4
3 Construction	5
4 Function.....	6
5 Maintenance	6
6 Limitations on Use	7
7 Bench Alignment.....	8
8 Fitting Advice.....	9
9 Technical Data	10
10 Ordering Information	11

1 Description and Intended Purpose

These Instructions for Use are intended for use by the practitioner and user unless otherwise stated.

The term *device* is used throughout these instructions for use to refer to the BK Top Housing (BK=Below Knee).

Please read and ensure you understand all instructions for use, in particular all safety information and maintenance instructions.

Application

The Device is designed for use exclusively as part of a lower limb prosthesis.

This device is a 30 mm tube clamp connector allowing connection of Blatchford single bolt devices to a 30 mm tube.

Once the secondary device is attached there will be facility for:

- ± 5 mm horizontal shift
- Rotation (up to 360°)

Intended for single user only.

Activity Level

This device is suitable for activity levels 1 to 3; weight limits apply, see Technical Data, Section 9. Of course there are exceptions and in our recommendation we want to allow for unique, individual circumstances and any such decision should be made with sound and thorough justification.

Activity Level 1

Has the ability or potential to use a prosthesis for transfers or ambulation on level surfaces at fixed cadence. Typical of the limited and unlimited ambulator.

Activity Level 2

Has the ability or potential for ambulation with the ability to traverse low level environmental barriers such as curbs, stairs, or uneven surfaces. Typical of the limited community ambulator.

Activity Level 3

Has the ability or potential for ambulation with variable cadence.

Typical of the community ambulator who has the ability to traverse most environmental barriers and may have vocational, therapeutic, or exercise activity that demands prosthetic utilization beyond simple locomotion.

Contraindications

This device is not suitable for immersion.

Maximum user weights apply, see Technical Data Section.

Clinical Benefits

- Allows connection of single bolt devices to 30mm tube

2 Safety Information



This warning symbol highlights important safety information which must be followed carefully.



Any changes in the performance or function of the device e.g. unusual noises should be immediately reported to your service provider.



Always use a hand rail when descending stairs and at any other time if available.



Avoid exposure to extreme heat and/or cold.



To reduce the risk of injury due to failure or loosening of the screw connections ensure the bolt threads are cleaned thoroughly before each installation.



Assembly, maintenance and repair of the device must only be carried out by a suitably qualified clinician that has attended an approved training course.



The user must not adjust or tamper with the setup of the device.



The user should be advised to contact their practitioner if their condition changes.



Always apply the specified torque values to the screws/ nuts. Never replace the screws with alternative screws. Always use the bolts specified.



Ensure only suitably retrofitted vehicles are used when driving. All persons are required to observe their respective driving laws when operating motor vehicles.



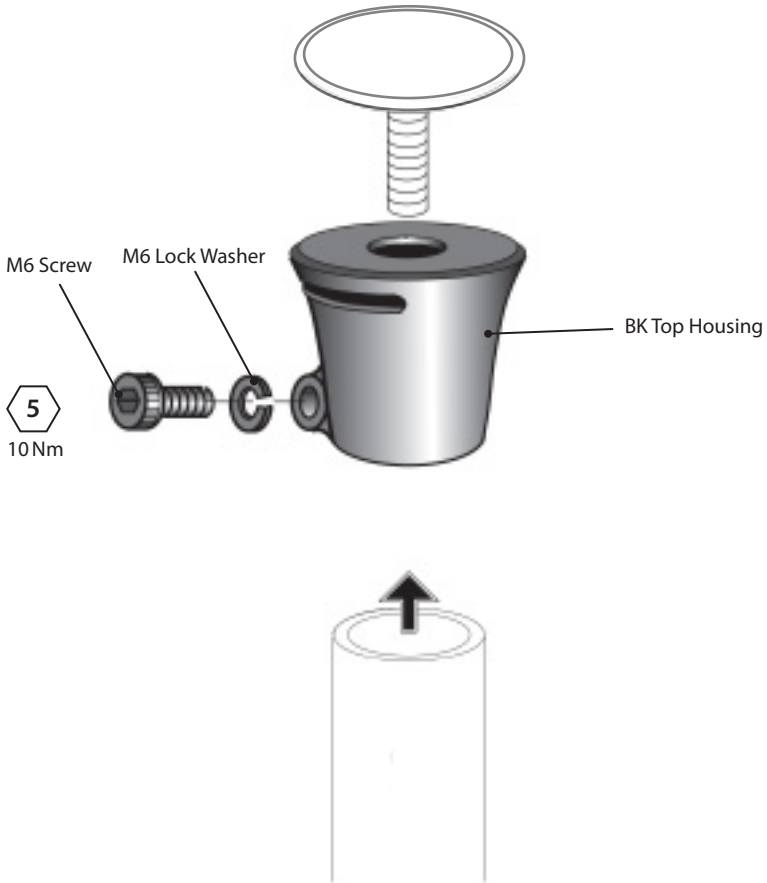
Make sure that no liquids enter the device during donning or normal use.

3 Construction

Principal Parts

- Tube Clamp Aluminium
- M6 Screw Carbon Steel
- M6 Lock washer Steel

Component Identification



4 Function

The device provides a connection point between a single bolt socket adapter and a 30 mm tube.

5 Maintenance

Visually check the device regularly.

Report any changes in performance and signs of wear that may affect function of this device to the practitioner/service provider.

Changes in performance may include:

- Instability
- Any unusual noise
- Excessive play or loss alignment

Signs of wear that may affect function may include:

- Surface damage
- Corrosion

Inform the practitioner/service provider of any changes in body weight and/or activity level.

Cleaning

Use a damp cloth and mild soap to clean outside surfaces, do not use aggressive cleansers.

The remaining instructions in this section are for practitioner use only.

Maintenance must be carried out only by competent personnel (practitioner or suitable trained technician).

Carry out the following routine maintenance at least annually:

- Ensure all screws are secure. If not remove and clean screws and tighten screw to the correct torque settings.
- Check for visual defects that may affect proper function.
- Check for connection tightness. If loose, remove, clean and re-fit.

Ensure the user has read and understood all safety and user-level maintenance information.

Advise the user that a regular visual check is recommended and signs of wear that may affect function should be reported to their service provider.

Advise the user to inform the practitioner/service provider of any changes in body weight and/or activity level.

If this device is used for extreme activity, the maintenance level and interval should be reviewed and if required advice and technical support sought to plan a new maintenance schedule dependant upon the frequency and nature of the activity. This should be determined by a local risk assessment carried out by a suitably qualified individual.

6 Limitations on Use

Intended Life

A local risk assessment should be carried out based upon activity and usage.

Lifting Loads

User weight and activity is governed by the stated limits.

Load carrying by the user should be based on a local risk assessment.

Environment

Avoid exposing the device to corrosive elements such as water, acids and other liquids. Also avoid abrasive environment such as those containing sand for example as these may promote premature wear.

Exclusively for use between -15 °C and 50 °C
(5 °F to 122 °F).

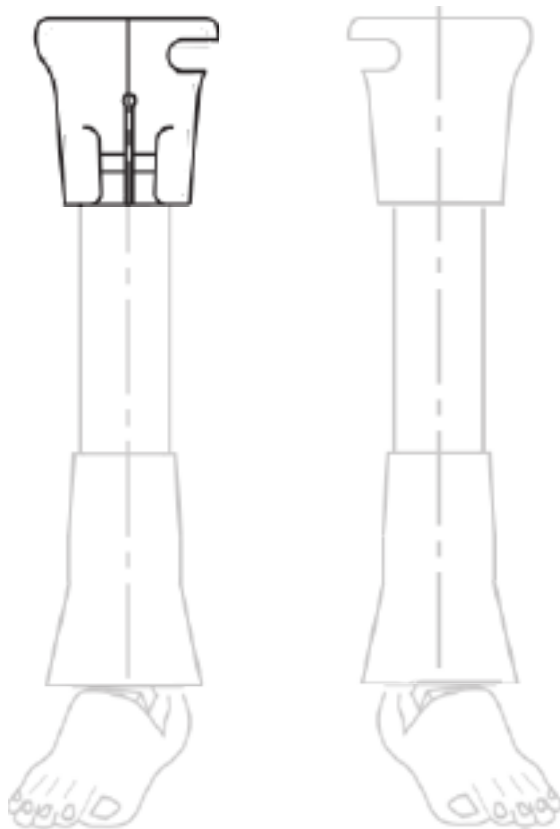


Suitable for outdoor use

7 Bench Alignment

The instructions in this section are for practitioner use only.

Align with alignment slots medially. For use as part of a prosthetic device align as close as possible to the build line to maximise alignment possibilities and reduce excess loading to the device.



8 Fitting Advice

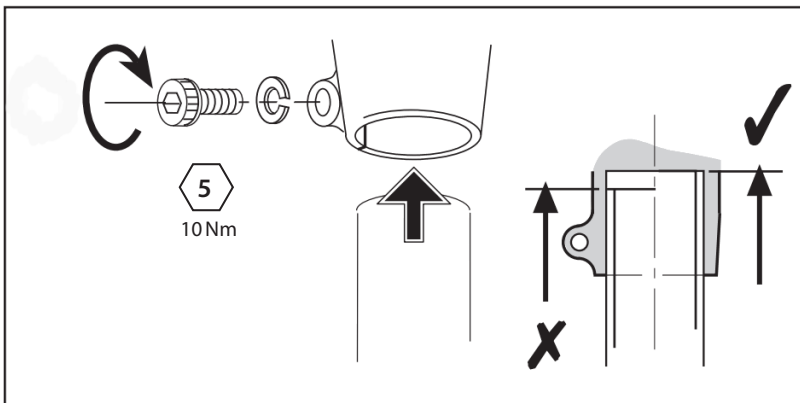
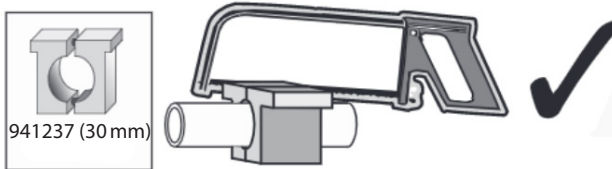
The instructions in this section are for practitioner use only.

Symptom	Remedy
A recurring noise occurs between the device and devices connected to it.	Ensure locking screw and single bolt connection are securely tightened to the torque ratings as specified in this document. Apply Loctite.
The adapter moves out of position.	User must not use the device until adjusted, repaired or replaced.

Fitting Length

If the attaching tube needs to be cut to length, follow the instructions for use supplied with the tube, paying attention to the safety instructions associated with cutting the particular material of the tube.

Ensure the tube is cut square and the end has sharp edges removed.



9 Technical Data

Operating and
Storage Temperature Range:

-15°C to 50°C
(5°F to 122°F)

Component Weight (*size 26*):

130g

Activity Level:

1-3

Maximum User Weight:

100 kg (220 lb)

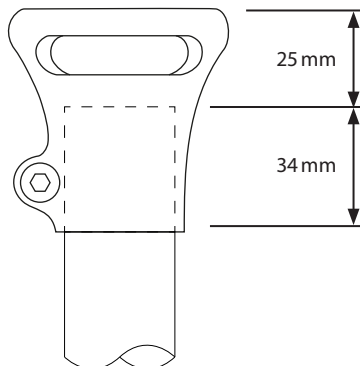
Range of Adjustment:

±360° rotation
±5 mm horizontal shift

Build Height:

25 mm

Build Height



10 Ordering Information

Spare Parts	
BK Top housing 30 mm	339008

Liability

The manufacturer recommends using the device only under the specified conditions and for the intended purposes. The device must be maintained according to the instructions for use supplied with the device. The manufacturer is not liable for any adverse outcome caused by any component combinations that were not authorized by them.

CE Conformity

This product meets the requirements of the European Regulation EU 2017/745 for medical devices. This product has been classified as a class I device according to the classification rules outlined in Annex VIII of the regulation. The EU declaration of conformity certificate is available at the following internet address: www.blatchford.co.uk



Medical Device



Single Patient – multiple use

Compatibility

Combination with Blatchford branded products is approved based on testing in accordance with relevant standards and the MDR including structural test, dimensional compatibility and monitored field performance.

Combination with alternative CE marked products must be carried out in view of a documented local risk assessment carried out by a Practitioner.

Warranty

This device is warranted for 24 months.

The user should be aware that changes or modifications not expressly approved could void the warranty, operating licenses and exemptions.

The above may vary by market; consult your local representative for details.

See the Blatchford website for the current full warranty statement.

Reporting of Serious Incidents

In the unlikely event of a serious incident occurring in relation to this device it should be reported to the manufacturer and your national competent authority.

Environmental Aspects

This product is constructed from recyclable materials. Where possible the components should be recycled in accordance with local waste handling regulations.

Retaining the Packaging Label

The practitioner is advised to keep the packaging label as a record of the device supplied.

Trademark Acknowledgements

Registered trademarks of Blatchford Products Limited.

Manufacturer's Registered Address

Blatchford Products Limited, Lister Road, Basingstoke RG22 4AH, UK.

Table des matières	13
1 Description et objectif visé	14
2 Informations de sécurité.....	15
3 Construction	16
4 Fonction.....	17
5 Entretien	17
6 Limites d'utilisation	18
7 Alignement à l'établi	19
8 Conseils de pose	20
9 Données techniques	21
10 Pour commander.....	22

1 Description et objectif visé

Ces instructions d'utilisation sont destinées à être utilisées par le praticien et l'utilisateur, sauf indication contraire.

Le terme *dispositif* est utilisé dans ce manuel pour se référer au boîtier supérieur BK (Below Knee = au-dessous du genou).

Veuillez lire et vous assurer que vous comprenez toutes les instructions d'utilisation, en particulier les informations de sécurité et les instructions relatives à l'entretien.

Application

Ce dispositif est conçu pour être utilisé uniquement comme composant d'une prothèse de membre inférieur.

Ce dispositif est un connecteur à serre-tube de 30 mm permettant de connecter des dispositifs à boulon unique Blatchford à un tube de 30 mm.

Une fois que le dispositif secondaire est attaché, les mouvements suivants seront possibles :

- Translation horizontale ± 5 mm
- Rotation (jusqu'à 360°)

Destiné exclusivement à un utilisateur unique.

Niveau d'activité

Ce dispositif convient aux niveaux d'activité 1 à 3 ; des limites de poids s'appliquent, voir Données techniques, section 9. Bien sûr, il y a des exceptions et, dans notre recommandation, nous souhaitons tenir compte des circonstances uniques et individuelles. Ainsi, toute décision de ce type doit être prise avec une justification solide et approfondie.

Activité de niveau 1

A la possibilité ou le potentiel d'utiliser une prothèse pour les transferts ou déplacements sur des surfaces planes à une cadence fixe. Caractéristiques du patient limité et illimité.

Activité de niveau 2

A une capacité ou un potentiel de déambulation avec possibilité de gérer des obstacles environnementaux bas tels que les trottoirs, les escaliers ou les surfaces inégales. Caractéristique du patient limité en extérieur.

Activité de niveau 3

A une capacité ou un potentiel de déplacement à cadence variable.

Typique du patient en extérieur qui a la capacité de franchir la plupart des barrières environnementales et peut avoir une activité professionnelle, thérapeutique ou physique qui exige l'utilisation de prothèses au-delà de la simple locomotion.

Contre-indications

Ce dispositif n'est pas adapté à l'immersion.

Le poids maximal de l'utilisateur s'applique, voir la section des données techniques.

Avantages cliniques

- Permet de relier des dispositifs à boulon unique à un tube de 30 mm

2 Informations de sécurité



Ce symbole d'avertissement met en évidence des informations de sécurité importantes qui doivent être scrupuleusement respectées.



Tout changement dans la performance ou la fonction du dispositif, par exemple des bruits inhabituels, doit être immédiatement signalé à votre prestataire de services.



Servez-vous toujours d'une rampe pour descendre les escaliers et à tout autre moment si possible.



Évitez l'exposition à la chaleur et/ou au froid extrêmes.



Pour réduire les risques de blessures liées à la défaillance ou au desserrage des assemblages par vis, veillez à ce que les filets des boulons soient soigneusement nettoyés avant chaque installation.



Seul un clinicien dûment qualifié, ayant suivi une formation agréée, peut procéder au montage, à l'entretien et à la réparation du dispositif.



L'utilisateur ne doit pas régler ou modifier la configuration du dispositif.



Il doit être conseillé au patient de contacter son praticien si son état vient à changer.



Serrez toujours les vis/écrous aux couples spécifiés. Ne remplacez jamais les vis par d'autres vis. Utilisez toujours les boulons spécifiés.



Veillez à ce que seuls les véhicules adaptés soient utilisés pour la conduite. Toutes les personnes sont tenues de respecter leurs lois respectives en matière de conduite de véhicules motorisés.



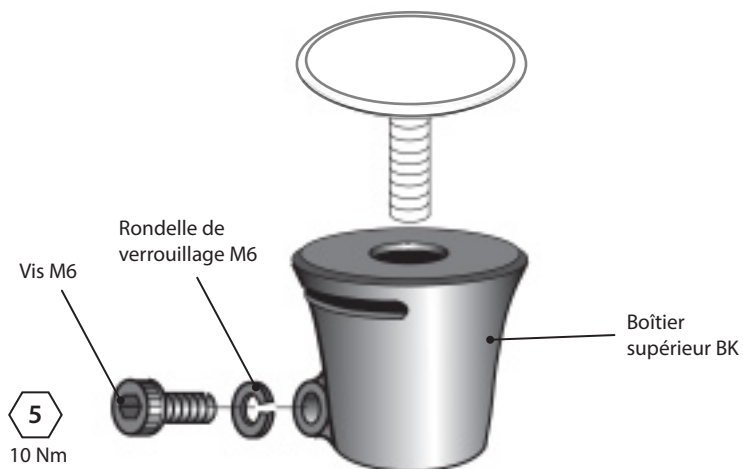
Veillez à ce qu'aucun liquide ne pénètre dans le dispositif lors de l'enfilage ou d'une utilisation normale.

3 Construction

Composants principaux

- Serre-tube Aluminium
- Vis M6 Acier ordinaire
- Rondelle de verrouillage M6 Acier

Identification des composants



4 Fonction

Le dispositif fournit un point de connexion entre un adaptateur d'emboîture à boulon unique et un tube de 30 mm.

5 Entretien

Vérifiez visuellement le dispositif à intervalles réguliers.

Signalez au praticien ou au prestataire de services tout changement dans les performances de ce dispositif ainsi que tout signe d'usure susceptible d'affecter le fonctionnement.

Les changements de performance peuvent inclure :

- Instabilité
- Tout bruit inhabituel
- Jeu excessif ou perte d'alignement

Les signes d'usure susceptibles d'affecter le fonctionnement peuvent inclure :

- Les dommages superficiels
- La corrosion

Informez le praticien/prestataire de service de tout changement de poids corporel et/ou de niveau d'activité.

Nettoyage

Utilisez un chiffon humide et du savon doux pour nettoyer les surfaces extérieures ; n'utilisez pas de détergents agressifs.

Les autres instructions de cette section sont destinées à être utilisées par des praticiens.

Cet entretien doit être effectué uniquement par un personnel compétent (praticien ou technicien qualifié).

Effectuez les entretiens réguliers suivants au minimum tous les ans.

- Assurez-vous que toutes les vis sont bien fixées. Si ce n'est pas le cas, retirez et nettoyez les vis et serrez-les au couple de serrage correct.
- Vérifiez la présence de défauts visuels susceptibles d'affecter le bon fonctionnement.
- Vérifiez que le connecteur est bien serré. S'il est desserré, retirez-le, nettoyez-le et remontez-le.

Assurez-vous que l'utilisateur a lu et compris toutes les informations relatives à la sécurité et à l'entretien à réaliser par l'utilisateur.

Conseillez à l'utilisateur de procéder à un examen visuel régulier et de signaler à son prestataire de services les signes d'usure susceptibles d'affecter le fonctionnement.

Conseillez à l'utilisateur d'informer le praticien/prestataire de service de tout changement de poids corporel et/ou de niveau d'activité.

Si ce dispositif est utilisé pour une activité extrême, le niveau et l'intervalle d'entretien doivent être revus et, si nécessaire, des conseils et une assistance technique doivent être recherchés pour planifier un nouveau calendrier d'entretien en fonction de la fréquence et de la nature de l'activité. Cela doit être déterminé dans le cadre d'une évaluation locale des risques menée par une personne dûment qualifiée.

6 Limites d'utilisation

Durée de vie prévue

Une évaluation locale des risques doit être effectuée sur la base de l'activité et de l'utilisation.

Soulever des charges

Le poids et l'activité de l'utilisateur sont régis par les limites indiquées.

Le transport de charges par l'utilisateur doit être basé sur une évaluation locale des risques.

Environnement

Évitez d'exposer le dispositif à des éléments corrosifs tels que l'eau, les acides et d'autres liquides.

Évitez également les environnements abrasifs comme ceux contenant du sable par exemple, car ils peuvent favoriser une usure prématurée.

Pour une utilisation exclusivement entre -15 °C et 50 °C.

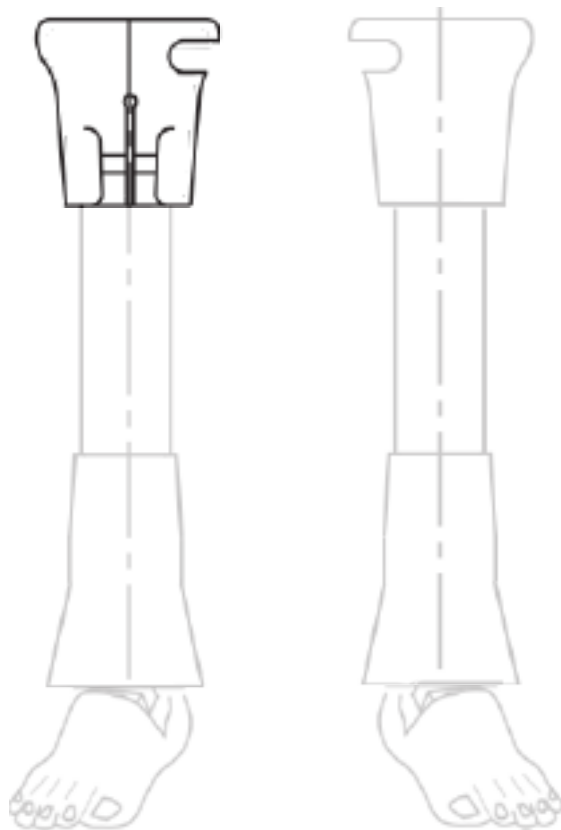


Adapté à un usage en extérieur

7 Alignement à l'établi

Les instructions de cette section sont destinées à être utilisées par des praticiens.

Alignez avec les rainures d'alignement en position médiane. Pour une utilisation dans un dispositif prothétique, alignez le plus près possible de l'axe de construction pour maximiser les possibilités d'alignement et réduire la charge excessive sur le dispositif.



8 Conseils de pose

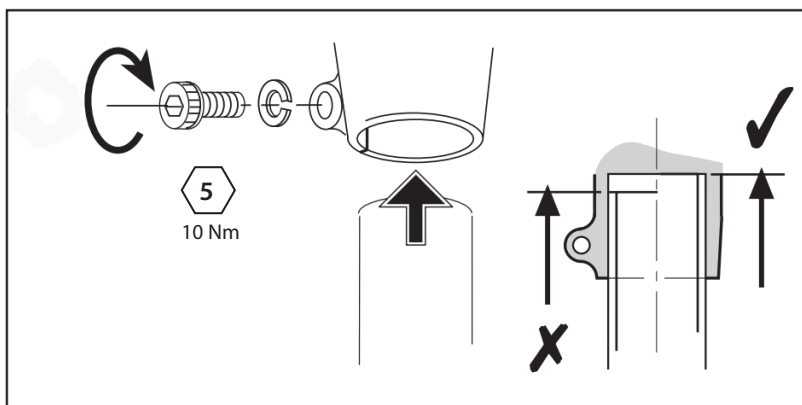
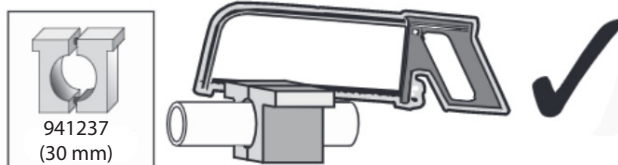
Les instructions de cette section sont destinées à être utilisées par des praticiens.

Symptôme	Mesure correctrice
Un bruit récurrent se produit entre le dispositif et les dispositifs qui y sont connectés.	Vérifiez que la vis de blocage et le boulon unique de connexion sont serrés aux couples de serrage spécifiés dans ce document. Appliquez du Loctite.
L'adaptateur sort de sa position.	L'utilisateur ne doit pas utiliser le dispositif avant qu'il ne soit réglé, réparé ou remplacé.

Encombrement

Si le tube de fixation doit être coupé à la longueur voulue, suivez le mode d'emploi fourni avec le tube, en faisant attention aux consignes de sécurité associées à la coupe du matériau spécifique du tube.

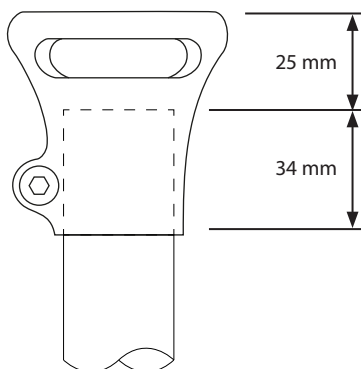
Assurez-vous que le tube est coupé d'équerre et que l'extrémité ne présente pas de bords tranchants.



9 Données techniques

Plage de température de fonctionnement et de stockage :	-15 °C à 50 °C
Poids du composant (<i>taille 26</i>) :	130 g
Niveau d'activité :	1-3
Poids maximum de l'utilisateur :	100 kg
Plage d'ajustement :	Rotation à $\pm 360^\circ$ Translation horizontale ± 5 mm
Hauteur de construction :	25 mm

Hauteur de construction



10 Pour commander

Pièces de rechange	
Boîtier supérieur BK de 30 mm	339008

Responsabilité

Le fabricant recommande d'utiliser le dispositif uniquement dans les conditions spécifiées et pour les usages prévus. Le dispositif doit être entretenu conformément au mode d'emploi fourni avec ce dernier. Le fabricant n'est pas responsable des conséquences négatives causées par des combinaisons de composants qu'il n'a pas lui-même autorisées.

Conformité CE

Ce produit répond aux exigences du règlement européen UE 2017/745 relatif aux dispositifs médicaux. Ce produit a été classé comme dispositif de classe I selon les règles de classification énoncés à l'Annexe VIII de la réglementation. Le certificat de déclaration de conformité de l'UE est disponible à l'adresse internet suivante : www.blatchford.co.uk



Dispositif médical



Patient unique - usage multiple

Compatibilité

La combinaison avec des produits de la marque Blatchford est approuvée sur la base d'essais conformes aux normes pertinentes et au règlement relatif aux dispositifs médicaux (RDM), y compris les essais structurels, la compatibilité dimensionnelle et le contrôle des performances sur le terrain.

La combinaison avec d'autres produits marqués CE doit être effectuée en vue d'une évaluation locale des risques documentée, effectuée par un praticien.

Garantie

Ce dispositif est garanti 24 mois.

L'utilisateur doit savoir que des changements ou des modifications non expressément approuvés peuvent annuler la garantie, les licences d'exploitation et les exemptions.

Les éléments ci-dessus peuvent varier selon les marchés ; consultez votre représentant local pour de plus amples informations.

Consultez le site web de Blatchford pour obtenir la déclaration de garantie complète actuelle.

Signalement des incidents graves

Dans le cas peu probable où un incident grave surviendrait en rapport avec ce dispositif, il doit être signalé au fabricant et à votre autorité nationale compétente.

Aspects environnementaux

Ce produit est fabriqué à partir de matériaux recyclables. Dans la mesure du possible, les composants doivent être recyclés conformément aux réglementations locales en matière de traitement des déchets.

Conserver l'étiquette de l'emballage

Il est conseillé au praticien de conserver l'étiquette de l'emballage comme trace du dispositif fourni.

Reconnaissance des marques

Marques déposées de Blatchford Products Limited.

Siège social du fabricant

Blatchford Products Limited, Lister Road, Basingstoke RG22 4AH, Royaume-Uni

Inhalt.....	24
1 Beschreibung und Verwendungszweck	25
2 Sicherheitsinformationen	26
3 Aufbau.....	27
4 Funktion.....	28
5 Wartung.....	28
6 Verwendungseinschränkungen.....	29
7 Grundaufbau.....	30
8 Ratschläge für die Anpassung	31
9 Technische Daten.....	32
10 Bestellinformationen	33

1 Beschreibung und Verwendungszweck

Diese Gebrauchsanweisung ist für die Verwendung durch Fachpersonal und Anwender konzipiert, außer anderweitig angegeben.

Der Begriff *Produkt* wird in dieser Gebrauchsanweisung durchgängig verwendet und bezieht sich auf das BK obere Gehäuse (BK = Below Knee, unterhalb des Knies).

Stellen Sie bitte sicher, dass Sie die gesamte Gebrauchsanweisung gelesen und verstanden haben, insbesondere jegliche Anweisungen zu Sicherheit und Wartung.

Anwendung

Das Produkt ist ausschließlich als Teil einer Prothese der unteren Extremität vorgesehen.

Bei diesem Produkt handelt es sich um einen 30 mm-Rohrklemmenverbinder, der Blatchford Ein-Schrauben-Produkte mit einem 30 mm-Rohr verbindet.

Sobald das sekundäre Produkt angebracht ist, besteht die Möglichkeit für:

- ± 5 mm horizontale Bewegung
- Rotation (bis zu 360°)

Es ist ausschließlich für einen einzelnen Anwender konzipiert.

Mobilitätsklasse

Dieses Produkt eignet sich für die Mobilitätsklassen 1 bis 3; es gelten Gewichtsbeschränkungen, siehe Technische Daten, Abschnitt 9. Natürlich gibt es Ausnahmen, und wir möchten in unseren Empfehlungen Raum für einzigartige, individuelle Umstände lassen. Daher sollten derartige Entscheidungen mit vernünftiger und durchdachter Begründung erfolgen.

Mobilitätsklasse 1

Hat die Fähigkeit oder das Potenzial, eine Prothese bei Transfers oder beim Gehen auf ebenem Untergrund bei fester Schrittfrequenz zu nutzen. Typisch für Personen mit begrenzter und unbegrenzter Mobilität.

Mobilitätsklasse 2

Hat die Fähigkeit oder das Potenzial für Mobilität mit der Möglichkeit, niedrige Hindernisse in der Umwelt zu überwinden, beispielsweise Bordsteinkanten, Treppen oder unebenen Untergrund. Typisch für Personen mit begrenzter Mobilität in der Gesellschaft.

Mobilitätsklasse 3

Hat die Fähigkeit oder das Potenzial, Mobilität mit variabler Schrittfrequenz zu erreichen.

Typisch für allgemein mobile Personen mit der Fähigkeit, die meisten Hindernisse in der Umgebung zu überwinden, und mit beruflicher, therapeutischer oder sportlicher Betätigung, die eine Nutzung der Prothese über einfache Fortbewegung hinaus erfordert.

Gegenanzeigen

Das Produkt eignet sich nicht für Untertauchen.

Es gilt ein maximales Anwendergewicht, siehe Abschnitt „Technische Daten“.

Klinischer Nutzen

- Ermöglicht die Verbindung von Einzelschrauben-Produkten mit einem 30 mm-Rohr

2 Sicherheitsinformationen



Das Warnsymbol hebt wichtige Sicherheitsinformationen hervor, die genau befolgt werden müssen.



Sämtliche Veränderungen in der Leistung oder Funktion des Produkts, wie z. B. ungewöhnliche Geräusche, sollten Sie sofort Ihrem Dienstleister mitteilen.



Benutzen Sie beim Treppabgehen oder in ähnlichen Situationen immer ein Geländer (falls vorhanden).



Vermeiden Sie jede Aussetzung gegenüber extremer Wärme und/oder Kälte.



Zur Reduzierung des Verletzungsrisikos aufgrund von Versagen der oder lockerer Schraubverbindungen stellen Sie bitte sicher, dass die Bolzengewinde vor jeder Installation gründlich gereinigt wurden.



Montage und Reparatur des Produkts dürfen nur von ausreichend qualifiziertem Fachpersonal mit zertifizierter Schulung durchgeführt werden.



Der Anwender darf die Einstellung des Produkts nicht verändern oder manipulieren.



Der Anwender sollte sein Fachpersonal kontaktieren, wenn sich sein Zustand verändert.



Ziehen Sie die Schrauben/Muttern stets mit den angegebenen Drehmomenten fest. Ersetzen Sie die Schrauben nicht durch andere Schrauben. Verwenden Sie stets die angegebenen Schrauben.



Beim Autofahren dürfen nur entsprechend umgebaute Fahrzeuge verwendet werden. Alle Personen müssen beim Führen von Kraftfahrzeugen die jeweils geltenden Verkehrsvorschriften befolgen.



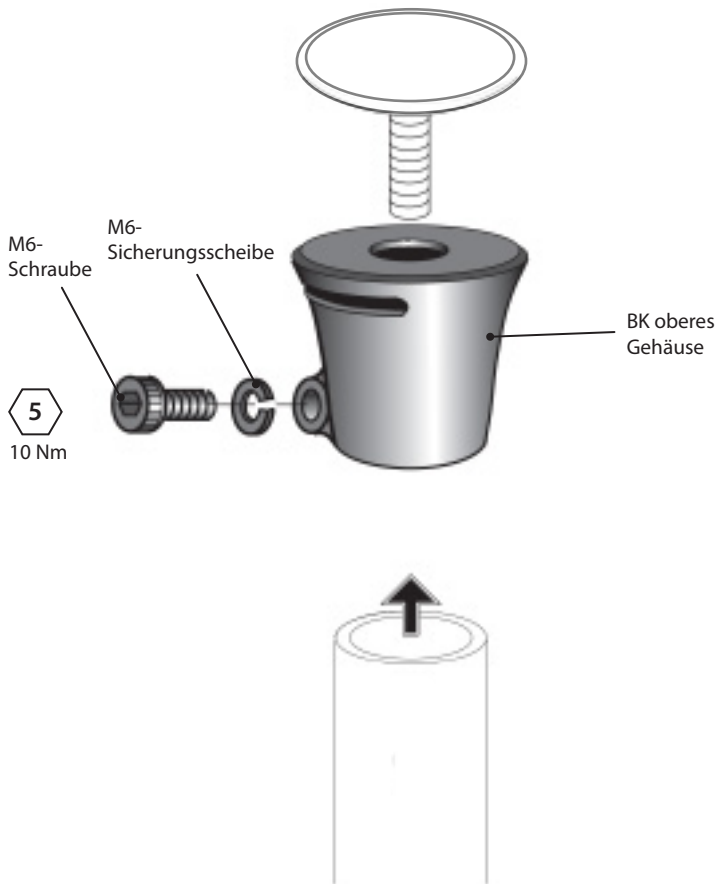
Stellen Sie sicher, dass während des Anlegens oder normalen Gebrauchs keine Flüssigkeiten in das Produkt eindringen.

3 Aufbau

Hauptteile

- Rohrklemme Aluminium
- M6-Schraube Karbonstahl
- M6-Sicherungsscheibe Stahl

Komponentenidentifikation



4 Funktion

Das Produkt schafft einen Verbindungspunkt zwischen einem Einzelschrauben-Schaftadapter und einem 30 mm-Rohr.

5 Wartung

Führen Sie regelmäßig eine Sichtprüfung des Produkts durch.

Melden Sie dem Fachpersonal/Dienstleister jegliche Veränderungen der Produktleistung und Anzeichen von Verschleiß, die die Funktion des Produkts beeinträchtigen könnten.

Leistungsveränderungen können umfassen:

- Instabilität
- Ungewöhnliche Geräusche
- Übermäßiges Spiel oder Verlust der Ausrichtung

Mögliche Anzeichen von Verschleiß, die die Funktion beeinträchtigen können:

- Oberflächenschäden
- Korrosion

Informieren Sie die Fachkraft oder den Dienstleister über Veränderungen des Körpergewichts und/oder Aktivitätsniveaus.

Reinigung

Reinigen Sie die äußeren Oberflächen mit einem feuchten Tuch und milder Seife. Verwenden Sie keine aggressiven Reiniger.

Die übrigen Anweisungen in diesem Abschnitt richten sich ausschließlich an Fachpersonal.

Die Wartung darf nur von kompetenten Personen (Techniker oder ausreichend geschultes Fachpersonal) durchgeführt werden.

Die folgenden Wartungsarbeiten müssen mindestens jährlich durchgeführt werden:

- Überprüfen Sie alle Schrauben auf sicheren Sitz. Ist dies nicht der Fall, entfernen und reinigen Sie die Schrauben, und ziehen Sie sie erneut mit dem korrekten Drehmoment fest.
- Prüfen Sie das Produkt auf sichtbare Defekte, die die korrekte Funktion beeinträchtigen könnten.
- Prüfen Sie die Verbindungen auf festen Sitz. Ist es locker, entfernen und reinigen Sie es und setzen Sie es wieder ein.

Stellen Sie sicher, dass der Anwender alle Sicherheits- und Wartungsinformationen für Anwender gelesen und verstanden hat.

Weisen Sie den Anwender darauf hin, dass eine regelmäßige Sichtprüfung empfohlen wird und dass Anzeichen von Verschleiß, die die Funktion beeinträchtigen könnten, dem Dienstleister mitgeteilt werden müssen.

Weisen Sie den Anwender darauf hin, die Fachkraft oder den Dienstleister über Veränderungen des Körpergewichts und/oder Aktivitätsniveaus zu informieren.

Wenn dieses Produkt für extreme Aktivitäten verwendet wird, müssen das Wartungsniveau und -intervall geprüft und bei Bedarf technische Unterstützung und Beratung eingeholt werden, damit ein neuer Wartungsplan entsprechend der Häufigkeit und Art der Aktivitäten erstellt werden kann. Dies sollte anhand einer lokalen Risikobeurteilung erfolgen, die von einer qualifizierten Person durchgeführt wird.

6 Verwendungseinschränkungen

Vorgesehene Lebensdauer

Es sollte eine lokale Risikobeurteilung basierend auf Mobilität und Nutzung durchgeführt werden.

Heben von Lasten

Das Gewicht und die Mobilität des Anwenders werden von den angegebenen Grenzwerten bestimmt.

In einer lokalen Risikobewertung sollte ermittelt werden, wie viel Last der Anwender tragen kann.

Umwelt

Vermeiden Sie den Kontakt des Produkts mit korrosiven Stoffen wie Wasser, Säuren und anderen Flüssigkeiten. Vermeiden Sie außerdem abrasive Umgebungen wie beispielsweise Sand, da dies zu vorzeitigem Verschleiß führen kann.

Das Produkt ist nur für die Nutzung bei Temperaturen zwischen -15 und 50 °C vorgesehen.

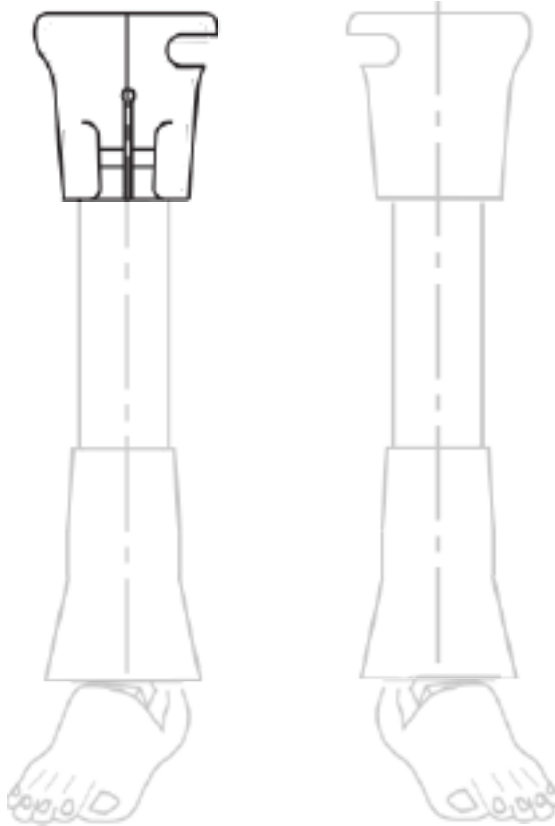


Für den Außenbereich geeignet

7 Grundaufbau

Die Anweisungen in diesem Abschnitt richten sich ausschließlich an Fachpersonal.

Richten Sie das Produkt medial an den Ausrichtungsschlitzen aus. Wird das Produkt als Teil einer Prothese verwendet, richten Sie es so nahe wie möglich an der Lotlinie aus, um die Ausrichtungsmöglichkeiten zu maximieren und übermäßige Belastungen des Produkts zu reduzieren.



8 Ratschläge für die Anpassung

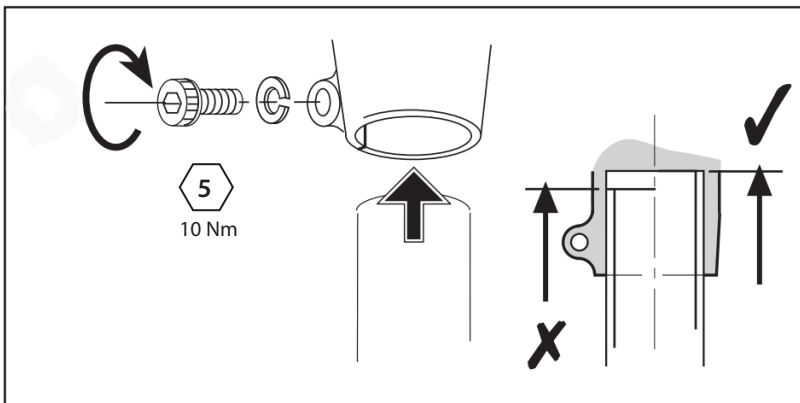
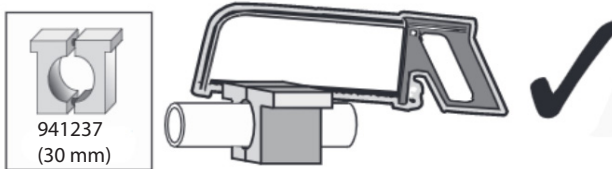
Die Anweisungen in diesem Abschnitt richten sich ausschließlich an Fachpersonal.

Symptom	Behebung
Zwischen dem Produkt und den verbundenen Produkten tritt ein wiederkehrendes Geräusch auf.	Stellen Sie sicher, dass die Arretierungsschraube und die Ein-Schrauben-Verbindung sicher mit dem in diesem Dokument angegebenen Drehmoment festgezogen wurden. Tragen Sie Loctite auf.
Der Adapter verlässt seine Position.	Der Anwender darf das Produkt erst nach Anpassung, Reparatur oder Ersatz wieder verwenden.

Anpassungslänge

Muss die Länge des Verbindungsrohrs zugeschnitten werden, befolgen Sie die mit dem Rohr gelieferten Anweisungen, und achten Sie dabei insbesondere auf die Sicherheitshinweise für das Schneiden des jeweiligen Rohrmaterials.

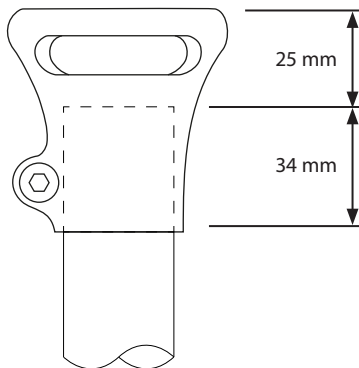
Stellen Sie sicher, dass das Rohr gerade geschnitten ist und scharfe Kanten entfernt wurden.



9 Technische Daten

Temperaturbereich für Betrieb und Lagerung:	-15 bis 50 °C
Gewicht der Komponente (Größe 26):	130 g
Mobilitätsklasse:	1–3
Maximales Anwendergewicht:	100 kg
Einstellbereich:	± 360° Rotation ± 5 mm horizontale Bewegung
Aufbauhöhe:	25 mm

Aufbauhöhe



10 Bestellinformationen

Ersatzteile	
BK oberes Gehäuse 30 mm	339008

Haftung

Der Hersteller empfiehlt, das Produkt nur unter den angegebenen Bedingungen und für die angegebenen Zwecke zu verwenden. Das Produkt muss entsprechend der mit dem Produkt gelieferten Gebrauchsanweisung gewartet werden. Der Hersteller haftet nicht für nachteilige Ergebnisse, die durch nicht autorisierte Komponentenkombinationen entstanden sind.

CE-Konformität

Dieses Produkt erfüllt die Anforderungen der europäischen Richtlinie EU 2017/745 für Medizinprodukte. Dieses Produkt wurde entsprechend den Klassifizierungskriterien in Anhang VIII der Richtlinie als Produkt der Klasse I klassifiziert. Das Zertifikat der EU-Konformitätserklärung ist unter der folgenden Internetadresse verfügbar: www.blatchford.co.uk



Medizinprodukt



Ein Patient – Mehrfachverwendung

Kompatibilität

Die Kombination mit Produkten der Marke Blatchford ist zulässig basierend auf Tests gemäß den geltenden Normen und der MDR mit strukturellen Tests, dimensionaler Kompatibilität und überwachter Praxisleistung.

Die Kombination mit alternativen, CE-gekennzeichneten Produkten darf nur nach einer dokumentierten lokalen Risikobeurteilung durch eine Fachkraft erfolgen.

Garantie

Das Produkt verfügt über eine Garantie von 24 Monaten.

Der Anwender muss sich bewusst sein, dass nicht ausdrücklich genehmigte Änderungen oder Modifikationen zum Verfall der Garantie, Betriebsgenehmigung und Ausnahmen führen können.

Die obigen Angaben können je nach Markt variieren. Für weitere Einzelheiten wenden Sie sich bitte an Ihren Vertreter vor Ort.

Auf der Blatchford-Website finden Sie die aktuellen, detaillierten Garantiebedingungen.

Bericht schwerer Zwischenfälle

Im unwahrscheinlichen Fall eines schweren Zwischenfalls in Verbindung mit diesem Produkt muss der Zwischenfall dem Hersteller und der für Ihr Land zuständigen Behörde gemeldet werden.

Umweltaspekte

Dieses Produkt besteht aus recycelbaren Materialien. Wenn möglich, sollten die Komponenten entsprechend den vor Ort geltenden Abfallvorschriften recycelt werden.

Aufbewahrung des Verpackungsetiketts

Die Fachkraft sollte das Verpackungsetikett als Aufzeichnung zum gelieferten Produkt aufbewahren.

Hinweise zu Handelsmarken

Eingetragene Marken von Blatchford Products Limited.

Eingetragene Adresse des Herstellers

Blatchford Products Limited, Lister Road, Basingstoke RG22 4AH, Vereinigtes Königreich.



Indice	35
1 Descrizione e finalità	36
2 Informazioni sulla sicurezza	37
3 Struttura.....	38
4 Funzionamento.....	39
5 Manutenzione	39
6 Limiti di utilizzo.....	40
7 Allineamento a banco	41
8 Indicazioni di montaggio	42
9 Dati tecnici.....	43
10 Informazioni sulle ordinazioni	44

1 Descrizione e finalità

Le presenti istruzioni per l'uso sono destinate ai tecnici ortopedici e ai pazienti, fatto salvo quanto diversamente specificato.

Il termine *dispositivo* è utilizzato in questo documento per fare riferimento all'alloggiamento superiore transtibiale.

Si prega di leggere e accertarsi di avere compreso tutte le istruzioni per l'uso, in particolare tutte le informazioni sulla sicurezza e le istruzioni sulla manutenzione.

Applicazione

Il dispositivo è destinato esclusivamente all'utilizzo quale parte di una protesi di arto inferiore.

Questo dispositivo è un attacco di collegamento al tubo di 30 mm che permette di collegare i dispositivi monovite Blatchford a un tubo di 30 mm.

Una volta montato il secondo dispositivo sarà possibile effettuare:

- Traslazione orizzontale ± 5 mm
- Rotazione (fino a 360°)

Prodotto destinato all'utilizzo da parte di un solo paziente.

Livello di attività

Il dispositivo è adatto per livelli di attività compresi tra 1 e 3; si applicano limiti di peso, consultare la sezione 9 Dati tecnici. Naturalmente vi sono delle eccezioni e nella nostra raccomandazione vogliamo consentire circostanze uniche e individuali e qualsiasi decisione di questo tipo dovrebbe essere presa con una motivazione solida e approfondita.

Livello di attività 1

Ha la capacità o la potenzialità di usare una protesi per il passaggio o la deambulazione su superfici piane a cadenza fissa. Situazione tipica del paziente che deambula in modo limitato o illimitato.

Livello di attività 2

Ha la capacità o la potenzialità di deambulare riuscendo a superare barriere architettoniche di basso livello quali marciapiedi, scale o superfici irregolari. Situazione tipica del paziente che deambula fuori dalla propria abitazione in modo limitato.

Livello di attività 3

Ha la capacità o il potenziale per deambulare con cadenza variabile.

Situazione tipica del paziente che deambula fuori dalla propria abitazione, che è in grado di superare la maggior parte delle barriere architettoniche e che può svolgere attività professionali, terapeutiche o fisiche che richiedono l'uso di protesi al di là della semplice deambulazione.

Controindicazioni

Questo dispositivo non è idoneo per immersioni.

Per conoscere il peso massimo del paziente, consultare la sezione Dati tecnici.

Vantaggi clinici

- Consente il collegamento di dispositivi monovite a un tubo di 30 mm.

2 Informazioni sulla sicurezza



Questo simbolo evidenzia importanti informazioni sulla sicurezza che devono essere seguite con attenzione.



Tutte le variazioni alle prestazioni o delle funzionalità del dispositivo, ad esempio rumori insoliti, devono essere segnalate immediatamente al tecnico ortopedico.



Appoggiarsi sempre a un corrimano nella discesa delle scale e in qualsiasi altro momento, se disponibile.



Evitare l'esposizione a calore e/o freddo molto intensi.



Per ridurre il rischio di lesioni dovute a guasto o allentamento dei collegamenti a vite, assicurarsi di pulire approfonditamente le filettature dei bulloni prima di ogni montaggio.



Il montaggio, la manutenzione e la riparazione del dispositivo devono essere eseguiti solo dal personale competente che ha seguito un corso di formazione riconosciuto.



Il paziente non deve regolare o modificare la configurazione del dispositivo.



In caso di variazione delle condizioni, si raccomanda al paziente di contattare il proprio tecnico ortopedico.



Applicare sempre ai bulloni/dadi i valori di coppia specificati. Non sostituire mai le viti con viti alternative. Utilizzare sempre i bulloni specificati.



Assicurarsi di guidare solo veicoli modificati. Tutte le persone sono tenute a osservare i rispettivi codici della strada quando si trovano alla guida di veicoli a motore.



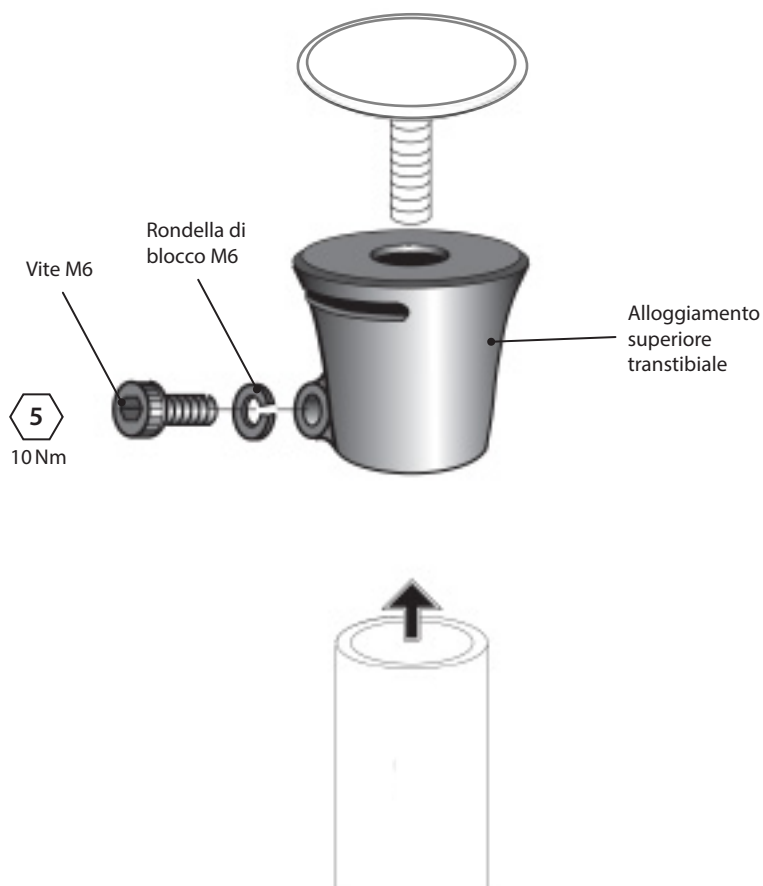
Accertarsi che i liquidi non entrino nel dispositivo durante l'inserimento o l'uso normale.

3 Struttura

Componenti principali

- Raccordo tubo Alluminio
- Vite M6 Acciaio al carbonio
- Rondella di blocco M6 Acciaio

Identificazione dei componenti



4 Funzionamento

Il dispositivo fornisce un punto di collegamento tra un adattatore dell'invasatura monovite e un tubo da 30 mm.

5 Manutenzione

Effettuare controlli visivi regolari del dispositivo.

Segnalare al tecnico ortopedico eventuali variazioni della prestazione del dispositivo e segni di usura che possono comprometterne la funzione.

Le variazioni delle prestazioni possono essere:

- Instabilità
- Qualsiasi rumore insolito
- Gioco eccessivo o perdita di allineamento

I segni di usura che possono compromettere la funzionalità comprendono:

- Danni sulla superficie
- Corrosione

Informare il tecnico ortopedico di tutti i cambiamenti di peso corporeo e/o del livello di attività.

Pulizia

Pulire le superfici esterne con un panno umido e detergente neutro; non utilizzare detergenti aggressivi.

Le restanti istruzioni della presente sezione sono destinate ai soli tecnici ortopedici.

La manutenzione deve essere svolta solo da personale competente (tecnico ortopedico o altro tecnico esperto).

Eseguire le seguenti operazioni di manutenzione a cadenza almeno annuale:

- Accertarsi che tutte le viti siano fissate. In caso contrario, rimuovere e pulire le viti e serrarle applicando la coppia corretta.
- Controllare la presenza di difetti visivi che possono interferire con il corretto funzionamento.
- Controllare il serraggio del collegamento. Se allentato, rimuoverlo, pulirlo e rimontarlo.

Assicurarsi che il paziente abbia letto e compreso tutte le informazioni sulla sicurezza e sulla manutenzione da parte del paziente.

Si consiglia all'utente di effettuare un controllo visivo regolare del dispositivo e di segnalare al tecnico eventuali segni di usura che possono compromettere il funzionamento.

Consigliare al paziente di Informare il tecnico ortopedico di tutti i cambiamenti di peso corporeo e/o del livello di attività.

Se il dispositivo viene utilizzato per svolgere attività estreme, occorre rivedere il livello e l'intervallo di manutenzione e, se necessario, richiedere consulenza e supporto tecnico per programmare un nuovo piano di manutenzione a seconda della frequenza e della natura dell'attività. Tale piano dovrebbe essere stabilito da una valutazione del rischio locale eseguita da un operatore adeguatamente qualificato.

6 Limiti di utilizzo

Durata prevista

È necessario effettuare una valutazione del rischio specifica in base all'attività e all'utilizzo del dispositivo.

Sollevamento carichi

Il peso e l'attività del paziente devono rispettare i limiti indicati.

Il peso trasportato dal paziente deve basarsi sulla valutazione del rischio specifico.

Ambiente

Evitare l'esposizione del dispositivo a elementi corrosivi, quali acqua, acidi e altri liquidi. Evitare inoltre ambienti abrasivi come ad esempio quelli contenenti sabbia, poiché favoriscono l'usura prematura.

Utilizzare esclusivamente a temperature comprese tra -15 °C e 50 °C.

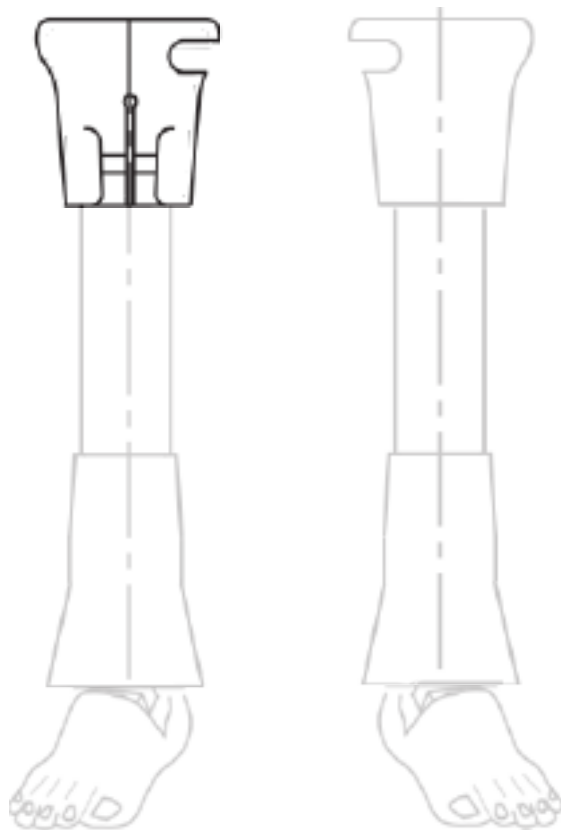


Adatto all'utilizzo in ambiente esterno

7 Allineamento a banco

Le istruzioni della presente sezione sono destinate ai soli tecnici ortopedici.

Allineare in posizione mediale con le fessure di allineamento. Per l'uso nell'ambito di un dispositivo protesico allineare il più vicino possibile alla linea di costruzione per massimizzare le possibilità di allineamento e ridurre il carico in eccesso sul dispositivo.



8 Indicazioni di montaggio

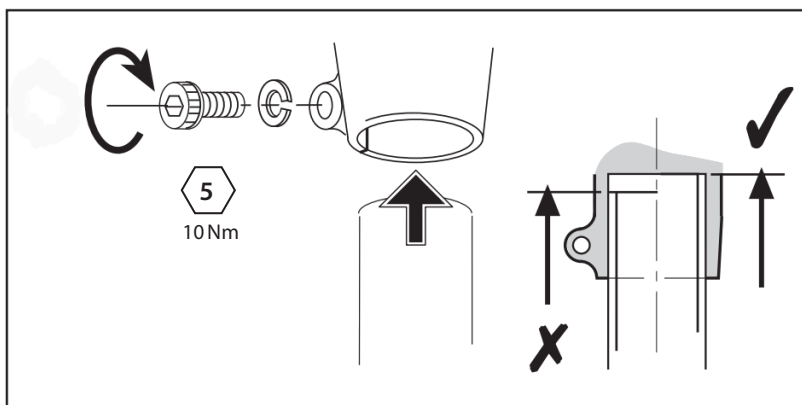
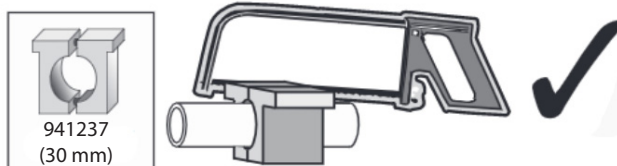
Le istruzioni della presente sezione sono destinate ai soli tecnici ortopedici.

Problema	Soluzione
Tra il dispositivo e il dispositivo ad esso collegato si produce un rumore continuo.	Verificare che tutte le viti di bloccaggio e la monovite siano serrate saldamente ai valori di coppia specificati in questo documento. Applicare Loctite.
L'adattatore perde la posizione.	L'utente non deve utilizzare il dispositivo fino a quando non è stato regolato, riparato o sostituito.

Lunghezza di montaggio

Se il tubo di attacco deve essere tagliato, seguire le istruzioni per l'uso fornite insieme al tubo, prestando attenzione alle istruzioni di sicurezza relative al taglio del materiale specifico del tubo.

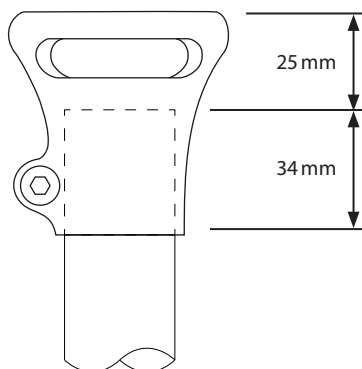
Accertarsi che il tubo sia tagliato con precisione e che i bordi taglienti siano stati rimossi all'estremità.



9 Dati tecnici

Intervallo di temperatura di esercizio e stoccaggio:	da -15°C a 50°C
Peso del componente (<i>misura 26</i>):	130 g
Livello di attività:	1-3
Peso massimo del paziente:	100 kg
Intervallo di regolazione:	Rotazione a $\pm 360^\circ$ Traslazione orizzontale ± 5 mm
Ingombro verticale:	25 mm

Ingombro verticale



10 Informazioni sulle ordinazioni

Ricambi	
Alloggiamento superiore transtibiale 30 mm	339008

Responsabilità

Il produttore raccomanda l'utilizzo del dispositivo esclusivamente nelle condizioni specificate e per gli impieghi previsti. Il dispositivo deve essere sottoposto a manutenzione conformemente alle istruzioni per l'uso fornite con il dispositivo. Il produttore non è responsabile dei danni causati dalle combinazioni dei componenti non autorizzati dal produttore.

Conformità CE

Questo prodotto soddisfa i requisiti del Regolamento europeo UE 2017/745 relativo ai dispositivi medici. Il presente prodotto è stato classificato come dispositivo di classe I in base ai criteri di classificazione delineati nell'Allegato VIII del regolamento. Il certificato di dichiarazione di conformità UE è disponibile al seguente indirizzo di posta elettronica: www.blatchford.co.uk



Dispositivo medico



Monopaziente – Utilizzo multiplo

Compatibilità

La combinazione con i prodotti a marchio Blatchford è approvata in base a test condotti in conformità alle norme pertinenti e all'MDR, compresi test strutturali, compatibilità dimensionale e prestazioni sul campo monitorate.

La combinazione con prodotti alternativi a marchio CE deve essere eseguita in considerazione di una valutazione del rischio locale documentata svolta da un tecnico ortopedico.

Garanzia

Il dispositivo è garantito per 24 mesi.

Il paziente deve essere informato che eventuali variazioni o modifiche non espressamente approvate possono comportare l'annullamento della garanzia e il decadimento delle licenze operative e delle esenzioni.

Quanto sopra può variare a seconda del mercato. Per maggiori dettagli, rivolgersi al proprio rappresentante locale.

Consultare sul sito web Blatchford la dichiarazione di garanzia completa vigente.

Segnalazione di incidenti gravi

Nell'improbabile caso di incidente grave che si verifica in relazione a questo dispositivo, si raccomanda di inviare una segnalazione al produttore e all'autorità nazionale competente.

Indicazioni ambientali

Questo prodotto è stato realizzato utilizzando materiali riciclabili. Ove possibile, i componenti devono essere riciclati in conformità con le normative in materia di gestione dei rifiuti vigenti a livello locale.

Conservare l'etichetta dell'imballaggio

Si consiglia al tecnico ortopedico di conservare l'etichetta dell'imballaggio come documentazione del dispositivo fornito.

Riconoscimento dei marchi commerciali

Marchi registrati di Blatchford Products Limited.

Sede legale del produttore

Blatchford Products Limited, Lister Road, Basingstoke RG22 4AH, Regno Unito.

Contenido

ES

Contenido	46
1 Descripción y uso previsto	47
2 Información de seguridad.....	48
3 Estructura	49
4 Función	50
5 Mantenimiento	50
6 Limitaciones de uso.....	51
7 Alineación de banco	52
8 Consejos de montaje	53
9 Datos técnicos	54
10 Información para pedidos.....	55

1 Descripción y uso previsto

Estas instrucciones de uso están destinadas para ser utilizadas por el profesional sanitario y el usuario, a menos que se indique lo contrario.

El término *dispositivo* se utiliza en estas instrucciones de uso para referirse a la carcasa superior BK (BK= por debajo de la rodilla).

Siga leyendo para asegurarse de que entiende todas las instrucciones de uso; en concreto, toda la información de seguridad y las instrucciones de mantenimiento.

Aplicación

El dispositivo debe utilizarse únicamente como parte de una prótesis de extremidad inferior.

Este dispositivo es un conector de abrazadera de tubo de 30 mm que permite conectar los dispositivos Blatchford de un solo tornillo a un tubo de 30 mm.

Una vez acoplado el dispositivo secundario serán posibles:

- Una desviación horizontal de ± 5 mm
- La rotación (hasta 360°)

Destinado únicamente a su uso por parte de un solo usuario.

Nivel de actividad

Este dispositivo resulta adecuado para unos niveles de actividad de entre 1 y 3. Existen límites de peso; consultar Datos técnicos, sección 9. Por supuesto, hay excepciones y en nuestra recomendación queremos dar cabida a circunstancias individuales y únicas, y toda decisión al respecto debe tomarse con la debida y rigurosa consideración.

Nivel de actividad 1

Tiene la capacidad o el potencial de utilizar una prótesis para la transferencia o la ambulación sobre superficies regulares con cadencia de marcha fija. Esto es típico de los usuarios ambulatorios con capacidad limitada o ilimitada de caminar.

Nivel de actividad 2

Tiene la capacidad o el potencial de ambulación con la capacidad de salvar barreras del entorno de bajo nivel, como bordillos, escaleras o superficies irregulares. Esto es típico de los usuarios ambulatorios con capacidad limitada para caminar en su entorno exterior.

Nivel de actividad 3

Tiene la capacidad o el potencial de ambulación con cadencia de marcha variable.

Típico del usuario ambulatorio con capacidad para caminar por su entorno exterior y salvar la mayoría de barreras del entorno, con un interés por realizar actividades vocacionales, terapéuticas o de ejercicio que exijan utilizar la prótesis para más que la simple locomoción.

Contraindicaciones

El dispositivo no es apto para su inmersión.

Existen límites de peso máximo del usuario; consultar la sección *Datos técnicos*.

Beneficios clínicos

- Permite conectar dispositivos de un solo tornillo a un tubo de 30 mm.

2 Información de seguridad



Este símbolo de advertencia subraya la información importante de seguridad que se debe observar.



Todo cambio en el rendimiento o funcionamiento del dispositivo (por ejemplo, ruidos inusuales) debe notificarse inmediatamente a su proveedor de servicios.



Agarrarse siempre a la barandilla al bajar las escaleras y en cualquier otro momento si la hubiera.



Evitar la exposición a extremos de calor y de frío.



Para reducir el riesgo de lesiones o de que se aflojen las conexiones de los tornillos, asegúrese de que las roscas de los pernos estén totalmente limpias antes de cada instalación.



El montaje, mantenimiento y reparación del dispositivo solo debe llevarlos a cabo un profesional sanitario con la debida titulación que haya asistido a un curso formativo aprobado.



El usuario no debe ajustar ni alterar la configuración del dispositivo.



Se debe recomendar al usuario que se ponga en contacto con su profesional sanitario si cambia su cuadro clínico.



Aplicar siempre el valor de par de apriete especificado a los tornillos/ tuercas. No cambiar nunca los tornillos por otros alternativos. Usar siempre los pernos especificados.



Conducir únicamente vehículos debidamente adaptados. Todas las personas deben obedecer el código de circulación correspondiente cuando utilicen vehículos motorizados.



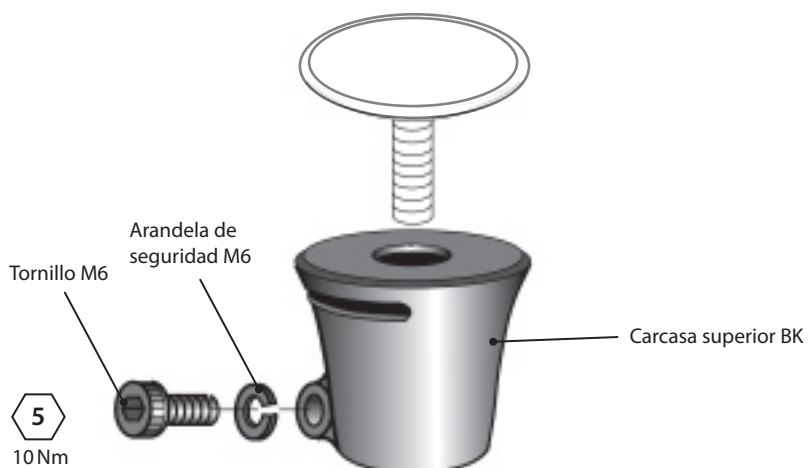
Asegurarse de que no penetren líquidos en el dispositivo al ponérselo o durante su uso normal.

3 Estructura

Componentes principales

- Abrazadera de tubo Aluminio
- Tornillo M6 Acero al carbono
- Arandela de seguridad M6 Acero

Identificación de componentes



4 Función

El dispositivo proporciona un punto de conexión entre un adaptador de encaje de un solo tornillo y un tubo de 30 mm.

5 Mantenimiento

Realizar una inspección visual periódica del dispositivo.

Notificar al profesional sanitario o proveedor del servicio cualquier cambio en el rendimiento o indicios de desgaste que puedan afectar negativamente al funcionamiento de este dispositivo.

Los cambios de rendimiento pueden ser, entre otros:

- Inestabilidad
- Cualquier ruido inusual
- Juego excesivo o pérdida de la alineación

Los indicios de desgaste que pueden afectar negativamente al funcionamiento son, entre otros:

- Daños a la superficie
- Corrosión

También se debe informar al profesional sanitario/proveedor del servicio de cualquier cambio en el peso corporal o nivel de actividad.

Limpieza

Limpiar las superficies externas con un paño húmedo y jabón suave; no utilizar limpiadores agresivos.

El resto de las instrucciones de esta sección están destinadas exclusivamente al profesional sanitario.

El mantenimiento debe llevarlo a cabo únicamente el personal competente (profesional sanitario o técnico con la debida formación).

Realizar el siguiente mantenimiento rutinario con periodicidad mínima anual:

- Es preciso asegurarse de que todos los tornillos estén perfectamente apretados. Si no lo están, quitar y limpiar los tornillos y apretarlos con el par de apriete adecuado.
- Hacer una comprobación visual para detectar posibles defectos que puedan afectar al correcto funcionamiento.
- Comprobar que la conexión esté bien apretada. Si está suelto, retirarlo, limpiarlo y volver a montarlo.

Cerciorarse de que el usuario haya leído y comprendido toda la información de seguridad y de mantenimiento dirigida específicamente al usuario.

Recomendar al usuario que efectúe periódicamente una inspección visual e informe al proveedor del servicio de cualquier señal de desgaste que pudiera afectar al funcionamiento.

Aconsejar al usuario que informe al profesional sanitario/proveedor del servicio de cualquier cambio en el peso corporal o nivel de actividad.

Si este dispositivo se utiliza para actividades extremas, se deberán revisar el nivel y los intervalos de mantenimiento y, en caso necesario, obtener asesoramiento y asistencia técnica para diseñar un nuevo programa de mantenimiento con arreglo a la frecuencia y la naturaleza de la actividad. Esto debe determinarse mediante una evaluación de riesgos local realizada por un profesional debidamente cualificado.

6 Limitaciones de uso

Vida útil prevista

Se debe llevar a cabo una evaluación de riesgos local según el tipo de actividad y el uso.

Levantamiento de cargas

El peso y la actividad del usuario están gobernados por los límites indicados.

El transporte de cargas por el usuario debe basarse en una evaluación de riesgos local.

Entorno

Evitar exponer el dispositivo a elementos corrosivos como agua, ácidos y otros líquidos.

Evitar también entornos abrasivos, por ejemplo con arena, ya que pueden provocar un desgaste prematuro.

Utilizar exclusivamente con temperaturas comprendidas entre $-15\text{ }^{\circ}\text{C}$ y $50\text{ }^{\circ}\text{C}$.

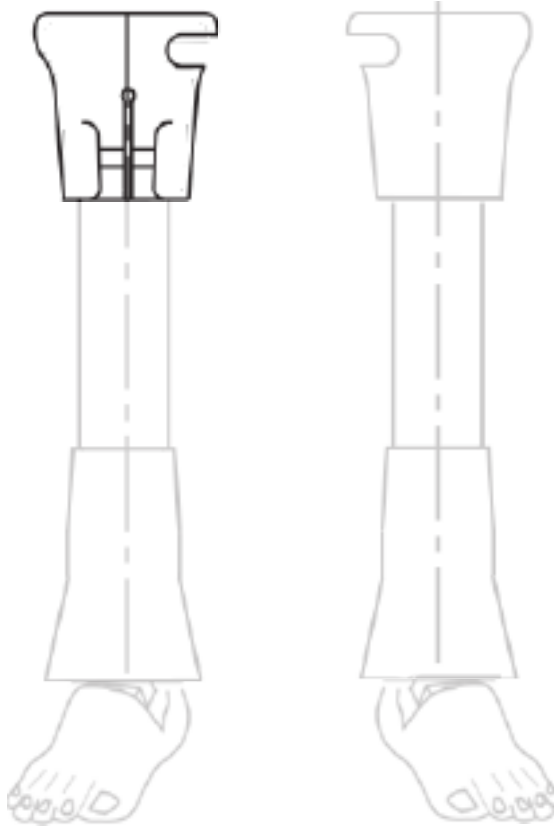


Adecuado para uso en exteriores

7 Alineación de banco

Las instrucciones de esta sección están dirigidas exclusivamente al profesional sanitario.

Alinear con las ranuras de alineación en sentido medial. Para utilizar como parte de un dispositivo protésico, alinear lo más cerca posible de la línea de construcción para maximizar las posibilidades de alineación y reducir el exceso de carga del dispositivo.



8 Consejos de montaje

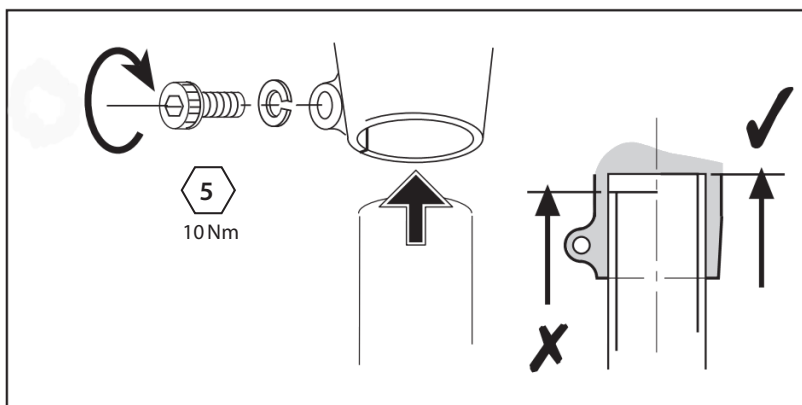
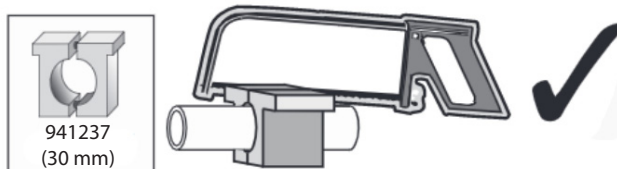
Las instrucciones de esta sección están dirigidas exclusivamente al profesional sanitario.

Síntoma	Solución
Se produce un ruido recurrente entre el dispositivo y los otros dispositivos a los que está conectado.	Cerciorarse de que el tornillo de bloqueo y la conexión de un solo tornillo estén bien apretadas según los valores de par de apriete especificados en este documento. Aplicar Loctite.
El adaptador se sale de su posición.	El usuario no debe utilizar el dispositivo sin que antes haya sido ajustado, reparado o sustituido.

Longitud de montaje

Si es necesario acortar el tubo conectado, seguir la instrucciones de uso suministradas con él, prestando atención a las indicaciones de seguridad asociadas con el corte del material concreto del que está hecho el tubo.

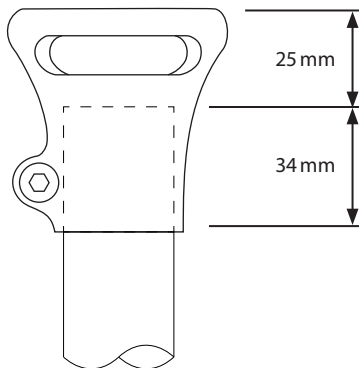
Asegurarse de que el tubo esté cortado de forma recta y de que se hayan eliminado los bordes afilados.



9 Datos técnicos

Rango de temperaturas de funcionamiento y almacenaje:	-15°C a 50°C
Peso del componente (tamaño 26):	130 g
Nivel de actividad:	1-3
Peso máximo del usuario:	100 kg
Rango de ajuste:	±360° de rotación ±5 mm de desviación horizontal
Altura de la prótesis:	25 mm

Altura de la prótesis



10 Información para pedidos

Repuestos	
Carcasa superior BK de 30 mm	339008

Responsabilidad

El fabricante recomienda utilizar el dispositivo únicamente en las condiciones especificadas y para el fin previsto. El mantenimiento del dispositivo debe llevarse a cabo de acuerdo con las instrucciones de uso suministradas con él. El fabricante no se hace responsable de ningún resultado adverso que pueda surgir de una combinación de componentes que no haya autorizado previamente.

Conformidad CE

Este producto cumple los requisitos del Reglamento (UE) 2017/745 sobre los productos sanitarios. Este producto está clasificado como dispositivo de Clase I según las normas de clasificación estipuladas en el Anexo VIII del reglamento. El certificado y la declaración de conformidad de la UE pueden consultarse en la siguiente dirección de Internet: www.blatchford.co.uk



Dispositivo médico



Para uso en un solo paciente -
uso múltiple

Compatibilidad

Está autorizada la combinación con productos de la marca Blatchford basándose en pruebas según las normas correspondientes y el MDR, incluidas pruebas estructurales, de compatibilidad dimensional y de rendimiento supervisado sobre el terreno.

La combinación con productos alternativos con marcado CE debe llevarse a cabo de acuerdo con una evaluación de riesgos local documentada por un profesional sanitario.

Garantía

El dispositivo tiene 24 meses de garantía.

El usuario debe tener en cuenta que todo cambio o modificación que no haya sido expresamente aprobado podría invalidar la garantía, autorizaciones de explotación y excepciones.

La información anterior puede variar según el mercado; consulte a su representante local para obtener más información.

Consultar la declaración de garantía completa vigente en la página web de Blatchford.

Notificación de incidentes graves

En el caso poco probable de que se produzca un incidente grave relacionado con este dispositivo, se deberá notificar al fabricante y a la autoridad competente nacional.

Aspectos medioambientales

Este producto está fabricado con materiales reciclables. Siempre que sea posible, los componentes se deben reciclar de acuerdo con el reglamento local de gestión de residuos.

Conservar la etiqueta del embalaje

Aconsejamos al profesional sanitario conservar la etiqueta del embalaje como recordatorio del dispositivo suministrado.

Marcas comerciales

Marcas registradas de Blatchford Products Limited.

Dirección registrada del fabricante

Blatchford Products Limited, Lister Road, Basingstoke, RG22 4AH (REINO UNIDO).



Inhoud.....	57
1 Beschrijving en beoogd doel	58
2 Veiligheidsinformatie.....	59
3 Constructie	60
4 Functie.....	61
5 Onderhoud	61
6 Beperkingen bij het gebruik	62
7 Uitlijning bench	63
8 Advies voor aanmeten	64
9 Technische gegevens.....	65
10 Bestelinformatie	66

1 Beschrijving en beoogd doel

Deze gebruiksaanwijzing is bedoeld voor gebruik door de behandelaar en de gebruiker, tenzij anders aangegeven.

De term *hulpmiddel* in deze gebruiksaanwijzing verwijst naar de bovenbehuizing voor onder de knie.

Lees deze gebruiksaanwijzing door en waarborg dat u alles begrijpt; in het bijzonder de veiligheidsinformatie en de instructies voor onderhoud.

Toepassing

Het hulpmiddel is uitsluitend bedoeld als onderdeel van een prothese van een onderste ledemaat.

Dit hulpmiddel vormt een buisklemaansluiting van 30 mm voor het aansluiten van Blatchford-hulpmiddelen met enkele bout op een buis met een diameter van 30 mm.

Wanneer het secundaire hulpmiddel is gemonteerd, bestaat er de mogelijkheid voor:

- horizontale verschuiving van ± 5 mm
- rotatie (tot 360°)

Uitsluitend bedoeld voor gebruik bij één persoon.

Activiteitsniveau

Dit hulpmiddel is geschikt voor activiteitsniveaus 1 t/m 3 (er zijn gewichtslimieten van toepassing, raadpleeg Technische gegevens, hoofdstuk 9), Natuurlijk zijn er uitzonderingen. In onze aanbeveling willen we rekening houden met unieke, individuele omstandigheden en daarom hoort elke beslissing op dit vlak te worden genomen op basis van een duidelijke en grondige onderbouwing.

Activiteitsniveau 1

Heeft het vermogen of de potentie om een prothese te gebruiken voor verplaatsingen of lopen over een vlakke ondergrond met een vaste cadans. Typisch voor mensen die korte en langere afstanden kunnen overbruggen.

Activiteitsniveau 2

Heeft het vermogen of de potentie om te lopen over een ondergrond met lage obstakels, zoals stoepranden, trappen of ongelijke ondergrond. Typisch voor mensen die in de omgeving korte afstanden kunnen overbruggen.

Activiteitsniveau 3

Heeft het vermogen of de potentie om te lopen met variabele cadans.

Typisch voor mensen die in de omgeving langere afstanden kunnen overbruggen inclusief de meeste obstakels die in de omgeving aanwezig zijn en die te maken hebben met beroepsmatige, therapeutische of inspanningsactiviteiten waarbij er meer eisen aan het gebruik van de prothese worden gesteld dan bij gewoon lopen.

Contra-indicaties

Dit hulpmiddel is niet geschikt voor onderdompeling.

Er zijn beperkingen aan het maximale gebruikersgewicht; zie het hoofdstuk Technische gegevens.

Klinische voordelen

- Maakt aansluiting mogelijk van hulpmiddelen met een enkele bout op een buis met een diameter van 30 mm.

2 Veiligheidsinformatie



Dit waarschuwingssymbool benadrukt belangrijke veiligheidsinformatie die zorgvuldig moet worden opgevolgd.



Elke verandering in de prestaties of werking van het hulpmiddel, zoals ongebruikelijke geluiden, moet onmiddellijk worden gemeld aan de leverancier.



Gebruik bij het aflopen van een trap altijd de leuning en indien mogelijk ook bij andere activiteiten.



Blootstelling aan extreme hitte en/of kou vermijden.



Om het risico op letsel door falen of loskomen van de schroefverbindingen te verminderen, moet worden gewaarborgd dat de schroefdraad van de bouten vóór elke plaatsing grondig wordt gereinigd.



Montage, onderhoud en reparatie van het hulpmiddel mogen alleen worden uitgevoerd door een hiervoor gekwalificeerde behandelaar die hiervoor een goedgekeurde training heeft gevolgd.



De gebruiker mag de afstelling van het hulpmiddel niet eigenhandig instellen of wijzigen.



De gebruiker moet worden geadviseerd om contact op te nemen met de behandelaar als zijn/haar toestand verandert.



Pas altijd het aangegeven aandraaimoment toe op de schroeven of moeren. Vervang de schroeven nooit door andere schroeven. Gebruik altijd het gespecificeerde type bout.



Zorg ervoor dat tijdens het besturen van motorvoertuigen alleen gebruik wordt gemaakt van geschikte aangepaste voertuigen. Iedereen dient zich bij het besturen van motorvoertuigen aan de geldende verkeersregels te houden.



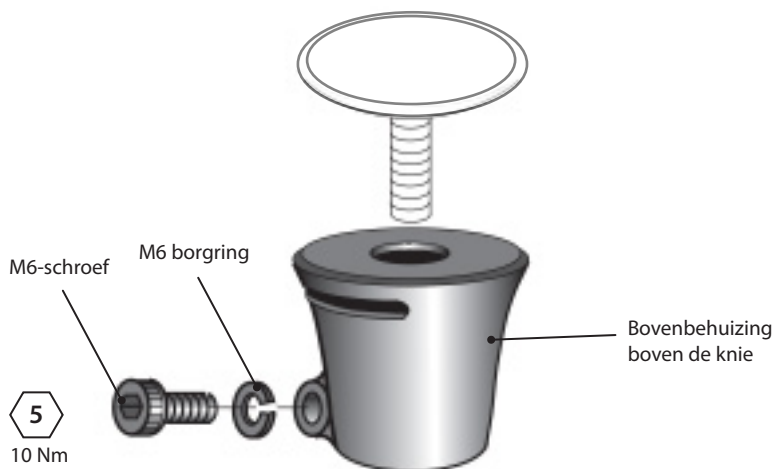
Zorg ervoor dat er tijdens het aantrekken of bij normaal gebruik geen vloeistof in het hulpmiddel terechtkomt.

3 Constructie

Belangrijkste onderdelen

- Buisklem Aluminium
- M6-schroef Koolstofstaal
- M6-borgring Staal

Identificatie componenten



4 Functie

Het hulpmiddel werkt als aansluitpunt tussen een kokeradapter met enkele bout en een buis met een diameter van 30 mm.

5 Onderhoud

Voer regelmatig een visuele controle van het hulpmiddel uit.

Meld elke verandering in prestaties en tekenen van slijtage die invloed op de werking van dit hulpmiddel kunnen hebben aan de behandelaar/leverancier.

Veranderingen in de prestaties kunnen zijn:

- Instabiliteit
- Elk ongewoon geluid
- Overmatige speling of problemen met de uitlijning

Tekenen van slijtage die invloed op de werking kunnen hebben, zijn onder meer:

- Oppervlakteschade
- Corrosie

Informeer de behandelaar/leverancier over elke verandering in lichaamsgewicht en/of activiteitsniveau.

Reiniging

Gebruik een vochtige doek en een mild reinigingsmiddel om de buitenoppervlakken te reinigen. Gebruik geen agressieve reinigingsmiddelen.

De resterende instructies in dit hoofdstuk zijn alleen bedoeld voor gebruik door de behandelaar.

Onderhoud mag alleen worden uitgevoerd door competent personeel (behandelaar of een hiervoor opgeleide technicus).

Voer het volgende periodieke onderhoud minstens eenmaal per jaar uit:

- Controleer of alle schroeven goed vast zitten. Zo niet, dan moeten schroeven worden verwijderd en gereinigd. Draai schroeven weer aan tot het juiste aandraaimoment.
- Controleer op zichtbare defecten die van invloed kunnen zijn op een juiste werking.
- Controleer of de verbinding goed vast zit. Als deze los zit, moet deze worden verwijderd en gereinigd en vervolgens teruggeplaatst.

Controleer of de gebruiker alle informatie betreffende veiligheid en door de gebruiker uit te voeren onderhoud heeft gelezen en begrepen.

Adviseer de gebruiker om regelmatig een visuele inspectie uit te voeren; tekenen van slijtage die de werking kunnen aantasten, moeten worden gemeld aan de leverancier.

Adviseer de gebruiker om de behandelaar/leverancier op de hoogte te brengen van elke verandering in lichaamsgewicht en/of activiteitsniveau

Als het hulpmiddel wordt gebruikt voor extreme activiteiten, moeten het onderhoudsniveau en -interval worden herzien en moet zo nodig technische ondersteuning worden gevraagd voor het opstellen van een nieuw onderhoudsschema afhankelijk van de aard en de frequentie van de activiteiten. Dit moet worden bepaald door een risicobeoordeling ter plaatse die door een daarvoor gekwalificeerde persoon wordt uitgevoerd.

6 Beperkingen bij het gebruik

Beoogde levensduur

Er moet ter plaatse een risicobeoordeling worden uitgevoerd op basis van de activiteiten en het gebruik.

Zwaar tillen

Het gewicht van de gebruiker en de belasting worden bepaald door de aangegeven limieten.

Het tillen en dragen van zware lasten door de gebruiker moet zijn gebaseerd op een risicobeoordeling ter plaatse.

Omgeving

Vermijd blootstelling van het hulpmiddel aan corrosieve elementen zoals water, zuur of andere vloeistoffen. Vermijd ook omgevingen met schurende materialen, zoals zand; dit kan leiden tot vroegtijdige slijtage.

Uitsluitend voor gebruik bij temperaturen tussen -15 °C en 50 °C.

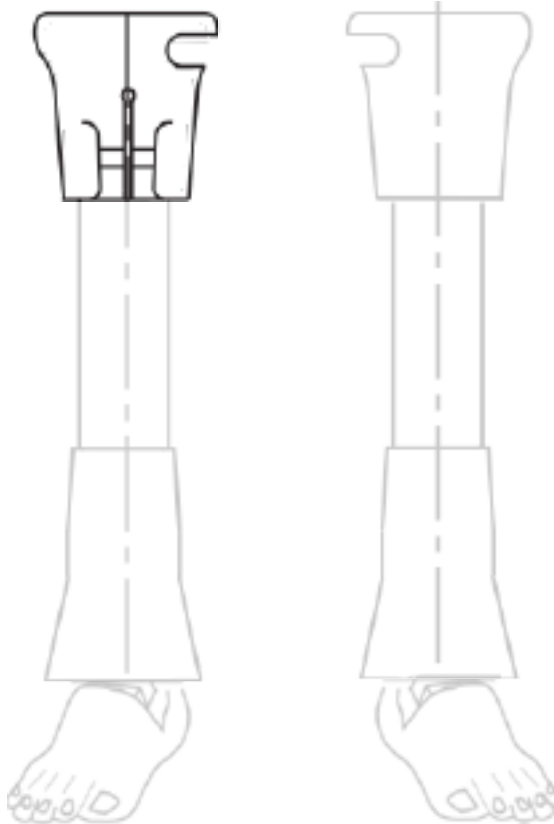


Geschikt voor gebruik buitenshuis

7 Uitlijning bench

De instructies in dit hoofdstuk zijn alleen bedoeld voor gebruik door de behandelaar.

Lijn mediaal uit met de uitlijngleuven. Voor gebruik als onderdeel van een prothesehulpmiddel dient u zo dicht mogelijk bij de constructielijn uit te lijnen om de uitlijnmogelijkheden maximaal te benutten en overmatige belasting van het hulpmiddel te voorkomen.



8 Advies voor aanmeten

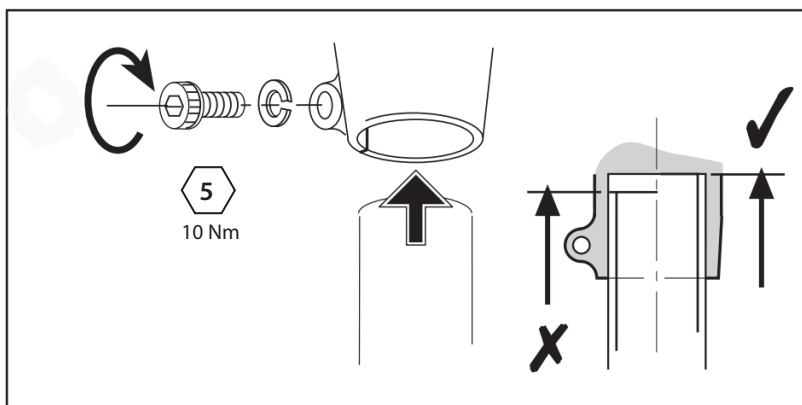
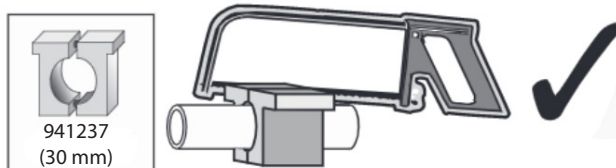
De instructies in dit hoofdstuk zijn alleen bedoeld voor gebruik door de behandelaar.

Symptoom	Oplossing
Er is sprake van een terugkerend geluid tussen het hulpmiddel en de hulpmiddelen die hieraan zijn verbonden.	Controleer of de borgschroef en verbinding met de enkele bout goed vastzitten met het aandraaimoment dat in dit document is bepaald. Breng Loctite aan.
De adapter blijft niet goed op zijn plaats zitten.	De gebruiker mag het hulpmiddel niet gebruiken tot het is aangepast, gerepareerd of vervangen.

Inbouwlengthe

Als de te bevestigen buis op lengthe moet worden afgesneden, dient u de gebruiksinstructies te volgen die met de buis zijn meegeleverd. Hierbij dient u te letten op de veiligheidsinstructies behorende bij het afsnijden van het specifieke materiaal van de buis.

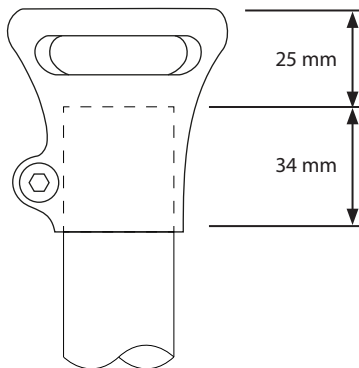
Controleer of de buis haaks is afgesneden en of scherpe randen aan het uiteinde zijn verwijderd.



9 Technische gegevens

Temperatuurbereik voor gebruik en opslag:	-15°C tot 50°C
Gewicht component (maat 26):	130 g
Activiteitsniveau:	1-3
Maximaal gewicht gebruiker:	100 kg
Instelbereik:	± 360° rotatie horizontale verschuiving van ± 5 mm
Constructiehoogte:	25 mm

Constructiehoogte



10 Bestelinformatie

Reserveonderdelen	
Bovenbehuizing boven de knie 30 mm	339008

Aansprakelijkheid

De fabrikant raadt aan het hulpmiddel alleen onder de gespecificeerde omstandigheden en voor de beoogde doeleinden te gebruiken. Het hulpmiddel moet worden onderhouden volgens de bij het hulpmiddel geleverde gebruiksaanwijzing. De fabrikant is niet aansprakelijk voor enig negatief resultaat dat wordt veroorzaakt door combinaties van componenten die niet door de fabrikant zijn geautoriseerd.

CE-conformiteit

Dit product voldoet aan de eisen van de Europese Verordening EU 2017/745 voor medische hulpmiddelen. Dit product is geclassificeerd als product van klasse I volgens de classificatiecriteria zoals uiteengezet in bijlage IX van de verordening. Het certificaat van de EU-conformiteitsverklaring is beschikbaar op het volgende internetadres: www.blatchford.co.uk



Medisch hulpmiddel



Eén patiënt - meervoudig gebruik

Compatibiliteit

Het combineren met producten van het merk Blatchford is goedgekeurd op basis van testen in overeenstemming met relevante normen en de MDR, waaronder structurele testen, compatibiliteit in afmetingen en gemonitorde prestaties in het veld.

Het combineren met alternatieve producten met een CE-markering moet worden uitgevoerd op basis van een gedocumenteerde risicobeoordeling ter plaatse die door een behandelaar is uitgevoerd.

Garantie

Dit hulpmiddel heeft een garantie van 24 maanden.

De gebruiker moet zich ervan bewust zijn dat bij wijzigingen of aanpassingen die niet uitdrukkelijk zijn goedgekeurd, de garantie, gebruikslicenties en uitzonderingen kunnen komen te vervallen.

Het bovenstaande kan per markt verschillen; raadpleeg de plaatselijke vertegenwoordiger voor meer informatie.

Raadpleeg de website van Blatchford voor de actuele volledige garantieverklaring.

Ernstige incidenten melden

In het onwaarschijnlijke geval van een ernstig incident dat zich voordoet met betrekking tot dit hulpmiddel, moet dit worden gemeld bij de fabrikant en de bevoegde instantie van uw land.

Milieuaspecten

Dit product is vervaardigd uit recycleerbare materialen. Waar mogelijk moeten de componenten worden gerecycled in overeenstemming met de plaatselijke regelgeving op het gebied van afvalverwerking.

Het etiket van de verpakking bewaren

De behandelaar wordt geadviseerd het etiket van de verpakking te bewaren als registratie van het geleverde hulpmiddel.

Erkenning handelsmerken

Geregistreerde handelsmerken van Blatchford Products Limited.

Geregistreerd adres fabrikant

Blatchford Products Limited, Lister Road, Basingstoke RG22 4AH, VK.

Spis treści

PL

Spis treści	68
1 Opis i przeznaczenie	69
2 Informacje dotyczące bezpieczeństwa	70
3 Budowa	71
4 Zasada działania	72
5 Konserwacja	72
6 Ograniczenia w użytkowaniu	73
7 Osiowanie podstawowe	74
8 Porady dotyczące dopasowywania	75
9 Specyfikacja techniczna	76
10 Składanie zamówień	77

1 Opis i przeznaczenie

Niniejsza instrukcja obsługi przeznaczona jest do użytku dla lekarza i użytkownika, chyba że podano inaczej.

Termin *wyrób* używany w niniejszej instrukcji użytkownika odnosi się do górnej obudowy BK (BK = do zastosowań w przypadku amputacji poniżej kolana).

Prosimy o zapoznanie się z treścią tego dokumentu i upewnienie się, że wszystkie instrukcje użytkownika są zrozumiałe, w szczególności wszystkie informacje dotyczące bezpieczeństwa i instrukcje konserwacji.

Zastosowanie

Ten wyrób jest przeznaczony do użytku wyłącznie jako element protezy kończyny dolnej.

Niniejszy wyrób jest złączem zaciskowym tulei o średnicy 30 mm, umożliwiającym łączenie jednośrubowych elementów wyrobów protetycznych firmy Blatchford z tuleją o średnicy 30 mm.

Po podłączeniu drugiego elementu będzie istniała możliwość:

- Przesunięcia w płaszczyźnie poziomej o ± 5 mm
- Rotacji (do 360°)

Przeznaczony do użytku wyłącznie u jednego pacjenta.

Poziom aktywności

Ten wyrób jest odpowiedni dla użytkowników na poziomie aktywności od 1 do 3 — obowiązują ograniczenia wagowe, patrz Specyfikacja techniczna, punkt 9. Oczywiście istnieją od tego wyjątki i w naszych zaleceniach pragniemy uwzględnić nietypowe, indywidualne okoliczności. Każdą taką decyzję należy jednak podjąć po wnikliwej i szczegółowej ocenie danego przypadku.

Poziom aktywności 1

Zdolność lub potencjalna możliwość poruszania się i przenoszenia kończyny na równych powierzchniach przy stałej kadencji. Typowy model poruszania się z ograniczeniami lub bez.

Poziom aktywności 2

Zdolność lub potencjalna możliwość poruszania się z pokonywaniem niskich przeszkód, takich jak krawężniki, schody lub nierówne powierzchnie. Typowy model poruszania się w ograniczonym zakresie poza domem.

Poziom aktywności 3

Zdolność lub potencjalna możliwość poruszania się ze zmienną kadencją.

Zalecana osobom funkcjonującym w społeczeństwie, które oprócz wykorzystywania protezy do przemieszczania się, są zdolne do pokonywania większości barier środowiskowych i są w stanie podejmować czynności zawodowe, terapeutyczne lub ruchowe.

Przeciwwskazania

Ten wyrób nie jest odpowiedni do zanurzania w wodzie.

Obowiązują ograniczenia dotyczące maksymalnej masy ciała użytkownika, patrz punkt Specyfikacje techniczne.

Korzyści kliniczne

- Umożliwia łączenie jednośrubowych elementów wyrobów protetycznych z tuleją o średnicy 30 mm.

2 Informacje dotyczące bezpieczeństwa



Ten symbol ostrzegawczy oznacza istotne wskazówki dotyczące bezpieczeństwa, których należy bezwzględnie przestrzegać.



Wszelkie zmiany w działaniu lub funkcjonowaniu tego wyrobu, np. nietypowe odgłosy, należy natychmiast zgłaszać świadczeniodawcy.



Przy schodzeniu, zwłaszcza po schodach, zawsze należy korzystać z poręczy, o ile jest dostępna.



Należy unikać ekspozycji na ekstremalne ciepło i/lub zimno.



Aby zmniejszyć ryzyko obrażeń ciała spowodowanych uszkodzeniem lub poluzowaniem połączeń śrubowych, przed każdym montażem należy dokładnie oczyścić gwinty śrub.



Montaż, konserwację i naprawy niniejszego wyrobu mogą przeprowadzać wyłącznie odpowiednio wykwalifikowani klinicyści, którzy ukończyli zatwierdzone szkolenie.



Użytkownikom nie wolno samodzielnie zmieniać ustawień wyrobu.



Użytkownika należy poinformować, że jeśli jego stan zdrowia ulegnie zmianie, powinien on skontaktować się ze swoim lekarzem.



Śruby/nakrętki zawsze należy przykręcać wskazanym momentem dokręcania. Nigdy nie wolno zastępować dostarczonych śrub innymi śrubami. Zawsze należy używać wskazanych śrub.



Do jazdy samochodem należy korzystać wyłącznie z odpowiednio przystosowanych pojazdów. Prowadząc pojazdy mechaniczne, każdy zobowiązany jest do przestrzegania obowiązujących przepisów ruchu drogowego.



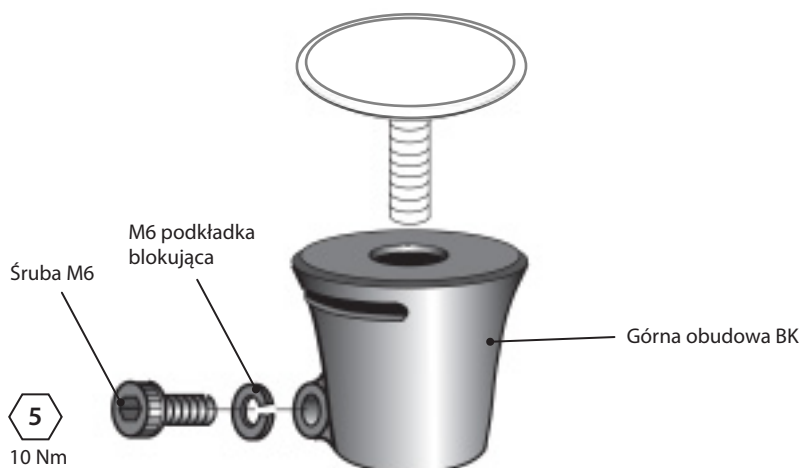
Należy uważać, aby podczas zakładania i normalnego użytkowania wyrobu nie przedostała się do jego wnętrza żadna ciecz.

3 Budowa

Główne elementy

- Obejma tulei Aluminium
- Śruba M6 Stal węglowa
- Podkładka blokująca M6 Stal

Elementy składowe



4 Zasada działania

Wyrób ten zapewnia punkt połączenia między adapterem leja z mocowaniem na jedną śrubę a tuleją o średnicy 30 mm.

5 Konserwacja

Wyrób należy regularnie sprawdzać wzrokowo.

Wszelkie zmiany w funkcjonowaniu niniejszego wyrobu oraz wszelkie oznaki zużycia, które mogą mieć wpływ na działanie wyrobu, należy zgłaszać lekarzowi/świadczoniodawcy.

Zmiany w funkcjonowaniu to między innymi:

- Niestabilność
- Nietypowe dźwięki
- Nadmierny luz lub brak wyrównania

Oznaki zużycia, które mogą mieć wpływ na działanie wyrobu, obejmują:

- Uszkodzenie powierzchni
- Korozję

Lekarza lub świadczeniodawcę należy również informować o wszelkich zmianach masy ciała i/lub poziomu aktywności użytkownika.

Czyszczenie

Do czyszczenia powierzchni zewnętrznych należy używać zwilżonej ściereczki oraz łagodnego mydła, nie wolno stosować żrących środków czyszczących.

Pozostałe instrukcje w tej części są przeznaczone wyłącznie dla lekarza.

Konserwację może przeprowadzać wyłącznie wykwalifikowany personel (lekarz lub odpowiednio przeszkolony technik).

Przynajmniej raz w roku należy przeprowadzać następujące rutynowe czynności konserwacyjne:

- Należy upewnić się, że wszystkie śruby są dokręcone. Jeśli nie są, należy wykręcić i oczyścić śruby, a następnie przykręcić je właściwym momentem dokręcania.
- Wyrób należy sprawdzać wizualnie pod kątem defektów, które mogłyby mieć wpływ na jego prawidłowe funkcjonowanie.
- Sprawdzić pod kątem właściwego zamocowania. Jeśli nie jest właściwie obsadzona, należy ją poluzować, wyjąć, oczyścić i zamontować ponownie.

Należy upewnić się, że użytkownik przeczytał i zrozumiał wszystkie informacje dotyczące bezpieczeństwa i konserwacji przeprowadzanej przez użytkownika.

Należy poinformować użytkownika, aby przeprowadzał regularną kontrolę wzrokową wyrobu, a wszelkie oznaki zużycia, które mogą wpływać na jego funkcjonowanie, zgłaszał świadczeniodawcy.

Użytkownikowi należy zalecić, aby poinformował lekarza lub świadczeniodawcę o wszelkich zmianach swojej masy ciała i/lub poziomu aktywności.

Jeśli wyrób będzie używany do sportów ekstremalnych, należy zweryfikować poziom i częstotliwość konserwacji i w razie potrzeby uzyskać poradę i wsparcie techniczne, aby móc zaplanować nowy harmonogram konserwacji w zależności od częstotliwości i charakteru aktywności. Powinno to zostać określone po przeprowadzeniu lokalnej oceny ryzyka przez odpowiednio wykwalifikowaną osobę.

6 Ograniczenia w użytkowaniu

Przewidywany okres eksploatacji

Miejscową ocenę ryzyka należy przeprowadzić na podstawie aktywności i użytkowania.

Podnoszenie ciężkich przedmiotów

Masa ciała i aktywność użytkownika podlegają wcześniej wymienionym ograniczeniom.

Podnoszenie ciężkich przedmiotów przez użytkownika musi zostać poprzedzone indywidualną oceną ryzyka.

Środowisko

Należy unikać narażania wyrobu na działanie czynników korozyjnych, takich jak woda, kwasy i inne płyny. Należy również unikać środowisk, w których może wystąpić efekt ścierania, na przykład terenów piaszczystych, ponieważ mogą one sprzyjać przedwczesnemu zużyciu wyrobu.

Wyrób może być użytkowany wyłącznie w temperaturach od -15°C do 50°C .

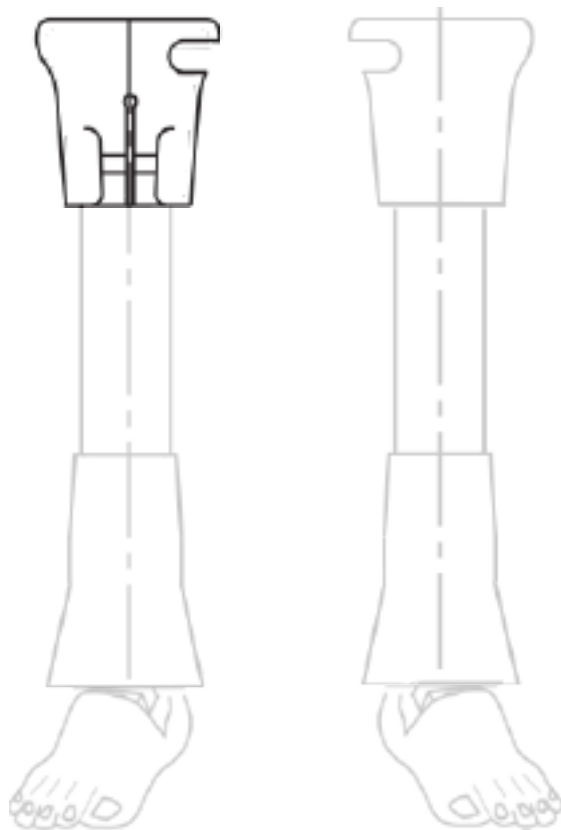


Można używać na zewnątrz

7 Osiowanie podstawowe

Instrukcje w tej części są przeznaczone wyłącznie dla lekarza.

Wyrównać przyśrodkowo ze szczelinami przeznaczonymi do osiowania.
Jeśli ten wyrób stanowi element protezy, należy go wyrównać jak najbliżej osi symetrii, aby zmaksymalizować możliwości osiowania i zmniejszyć nadmierne obciążanie wyrobu.



8 Porady dotyczące dopasowywania

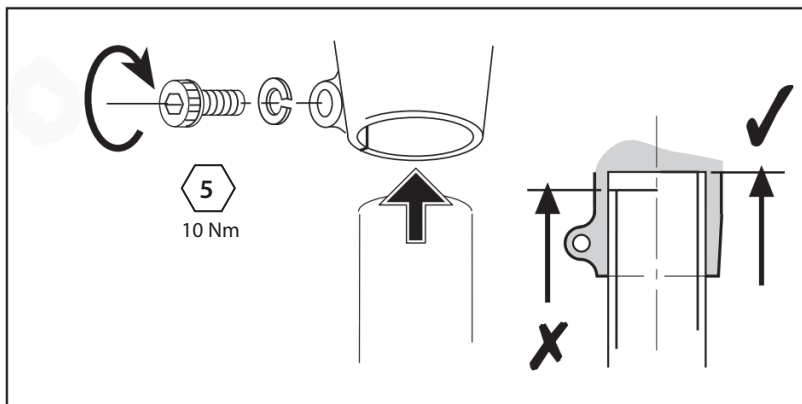
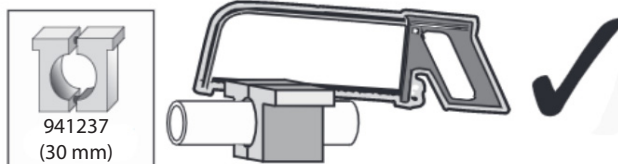
Instrukcje w tej części są przeznaczone wyłącznie dla lekarza.

Oznaki problemu	Rozwiązanie
Powtarzający się nietypowy odgłos na łączeniach niniejszego wyrobu z innymi komponentami protezy.	Upewnić się, że śruba blokująca i połączenie jednośrubowe są dokręcone momentem obrotowym o wartości podanej w niniejszym dokumencie. Należy zastosować klej Loctite.
Adapter wysuwa się.	Nie wolno używać wyrobu do momentu jego wyregulowania, naprawy lub wymiany.

Długość mocowania

Jeżeli konieczne jest przycięcie przymocowywanej tulei na odpowiednią długość, należy postępować zgodnie z instrukcją użytkowania dostarczoną wraz z tuleją, zwracając uwagę na wskazówki dotyczące bezpieczeństwa związane z przycinaniem danego tworzywa, z którego wykonana jest tuleja.

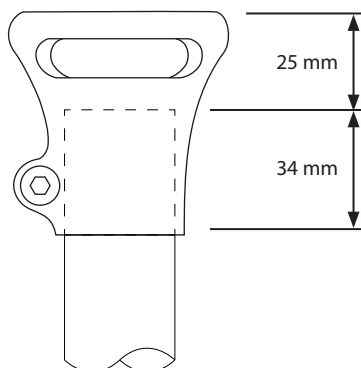
Należy upewnić się, że tuleja została przycięta prostopadle i zeszlifować ostre krawędzie.



9 Specyfikacja techniczna

Zakres temperatur roboczych i przechowywania:	od -15°C do 50°C
Waga komponentu (rozmiar 26):	130 g
Poziom aktywności:	1-3
Maksymalna masa ciała użytkownika:	100 kg
Zakres regulacji:	Obrót w zakresie $\pm 360^{\circ}$ Przesunięcie w płaszczyźnie poziomej o ± 5 mm
Wysokość:	25 mm

Wysokość



10 Składanie zamówień

Części zamienne	
Górna obudowa BK o średnicy 30 mm	339008

Zakres odpowiedzialności

Producent zaleca korzystanie z niniejszego wyrobu wyłącznie w określonych warunkach i zgodnie z przeznaczeniem. Niniejszy wyrób należy poddawać konserwacji zgodnie z załączonymi instrukcjami dla użytkownika. Producent nie ponosi odpowiedzialności za jakiegokolwiek negatywne skutki stosowania nieautoryzowanych elementów.

Deklaracja zgodności WE

Produkt spełnia wymagania Rozporządzenia (UE) 2017/745 dla wyrobów medycznych. Produkt został sklasyfikowany jako wyrób klasy I zgodnie z zasadami klasyfikacji określonymi w załączniku VIII do tego rozporządzenia. Deklaracja zgodności CE została opublikowana na stronie internetowej: www.blatchford.co.uk



Wyrób medyczny



Do wielokrotnego użycia
u jednego pacjenta

Kompatybilność

Kompatybilność z produktami marki Blatchford została potwierdzona na podstawie testów przeprowadzonych zgodnie z odpowiednimi normami i wymaganiami Rozporządzenia w sprawie wyrobów medycznych, w tym testów strukturalnych, zgodności wymiarowej i monitorowanej wydajności w terenie.

Użytkowanie wyrobu w połączeniu z innymi produktami posiadającymi oznakowanie CE należy przetestować z uwzględnieniem udokumentowanej lokalnej oceny ryzyka przeprowadzonej przez lekarza.

Gwarancja

Wyrób jest objęty 24-miesięczną gwarancją.

Użytkownik powinien mieć świadomość, że zmiany lub modyfikacje, które nie zostały wyraźnie zatwierdzone, mogą spowodować unieważnienie gwarancji, licencji na użytkowanie i wyłączeń.

Powyższe warunki mogą być uzależnione od rynku docelowego. W celu otrzymania szczegółowych informacji prosimy kontaktować się z lokalnym przedstawicielem handlowym.

Aktualną i pełną treść umowy gwarancyjnej opublikowano na stronie internetowej firmy Blatchford.

Zgłaszanie poważnych incydentów

W mało prawdopodobnym przypadku wystąpienia poważnego incydentu związanego ze stosowaniem tego wyrobu incydent należy zgłosić producentowi i właściwemu organowi krajowemu.

Aspekty środowiskowe

Ten produkt został wykonany z materiałów nadających się do recyklingu. O ile jest to możliwe, komponenty należy poddać recyklingowi zgodnie z lokalnymi przepisami dotyczącymi postępowania z odpadami.

Zachowanie etykiety z opakowania

Zaleca się, aby lekarz zachował etykietę z opakowania jako potwierdzenie dostarczenia wyrobu.

Potwierdzenia dotyczące znaków towarowych

Zarejestrowane znaki towarowe firmy Blatchford Products Limited.

Adres siedziby producenta

Blatchford Products Limited, Lister Road, Basingstoke RG22 4AH, Wielka Brytania.

Índice	79
1 Descrição e finalidade	80
2 Informações de segurança.....	81
3 Componentes.....	82
4 Funcionamento.....	83
5 Manutenção.....	83
6 Limitações à utilização	84
7 Alinhamento de bancada.....	85
8 Recomendações de ajuste	86
9 Dados técnicos.....	87
10 Informações para encomendas.....	88

1 Descrição e finalidade

Salvo indicação em contrário, estas instruções de utilização destinam-se ao ortoprotésico e ao utilizador.

Nestas instruções de utilização, o termo “dispositivo” é utilizado em referência à Estrutura superior BK (BK=abaixo do joelho).

Leia e certifique-se de que compreende todas as instruções de utilização, com particular destaque para todas as informações de segurança e instruções de manutenção.

Aplicação

O dispositivo destina-se a ser utilizado exclusivamente como parte de uma prótese de membro inferior.

Este dispositivo consiste num conector de fixação de tubo de 30 mm que permite a ligação de dispositivos de parafuso único Blatchford a um tubo de 30 mm.

Quando o dispositivo secundário se encontra fixado, permite efetuar:

- Deslocamento horizontal de ± 5 mm
- Rotação (até 360°)

Concebido apenas para um único utilizador.

Nível de atividade

Este dispositivo é adequado para níveis de atividade de 1 a 3; aplicam-se limites de peso, consulte Dados técnicos, Secção 9. Existem exceções, naturalmente, e nas nossas recomendações pretendemos ter em conta circunstâncias especiais e individuais. Qualquer decisão neste sentido deve ser tomada de forma ponderada e com base em informação detalhada.

Nível de atividade 1

Possui a capacidade ou o potencial de utilizar uma prótese para as transferências ou deambulação em superfícies niveladas, com uma cadência fixa. Típico do deambulador com ou sem limitações.

Nível de atividade 2

Tem a capacidade ou o potencial de deambulação, sendo capaz de ultrapassar barreiras ambientais de nível baixo como, por exemplo, bermas, escadas, ou superfícies irregulares. Típico do deambulador comunitário com limitações.

Nível de atividade 3

Possui a capacidade ou o potencial de deambular com uma cadência variável.

Típico do deambulador comunitário capaz de ultrapassar a maioria das barreiras ambientais e que, possivelmente, tem uma atividade profissional, terapêutica ou desportiva que exige a utilização de prótese para outras finalidades além da simples locomoção.

Contraindicações

Este dispositivo não é adequado para imersão.

Aplicam-se limites máximos de peso, consulte a secção de Dados técnicos.

Benefícios clínicos

- Permite a ligação de dispositivos de parafuso único a tubo de 30 mm

2 Informações de segurança



Este símbolo de aviso destaca as informações de segurança importantes que devem ser cuidadosamente respeitadas.



Quaisquer alterações no desempenho ou funcionamento do dispositivo (por exemplo, ruídos estranhos) devem ser comunicadas de imediato ao fornecedor.



Utilize sempre os corrimões, se existentes, seja para descer escadas ou em qualquer outra situação.



Evite a exposição a condições extremas de calor/frio.



De forma a minimizar o risco de lesão provocada por uma falha ou falta de aperto das ligações com parafusos, certifique-se de que as roscas dos parafusos são cuidadosamente limpas antes de cada instalação.



As operações de montagem, manutenção e reparação do dispositivo só devem ser levadas a cabo por um profissional de saúde devidamente qualificado, que tenha frequentado um curso de formação aprovado.



O utilizador não deve ajustar nem alterar a configuração do dispositivo.



O utilizador deve ser aconselhado a contactar o ortoprotésico caso haja alguma alteração na sua situação.



Aperte sempre os parafusos/as porcas de acordo com o binário de aperto indicado. Nunca substitua os parafusos por outro tipo de parafusos. Utilize sempre os parafusos indicados.



O utilizador apenas deve conduzir veículos devidamente adaptados. A utilização de veículos motorizados requer que os condutores respeitem a legislação em matéria de circulação rodoviária.



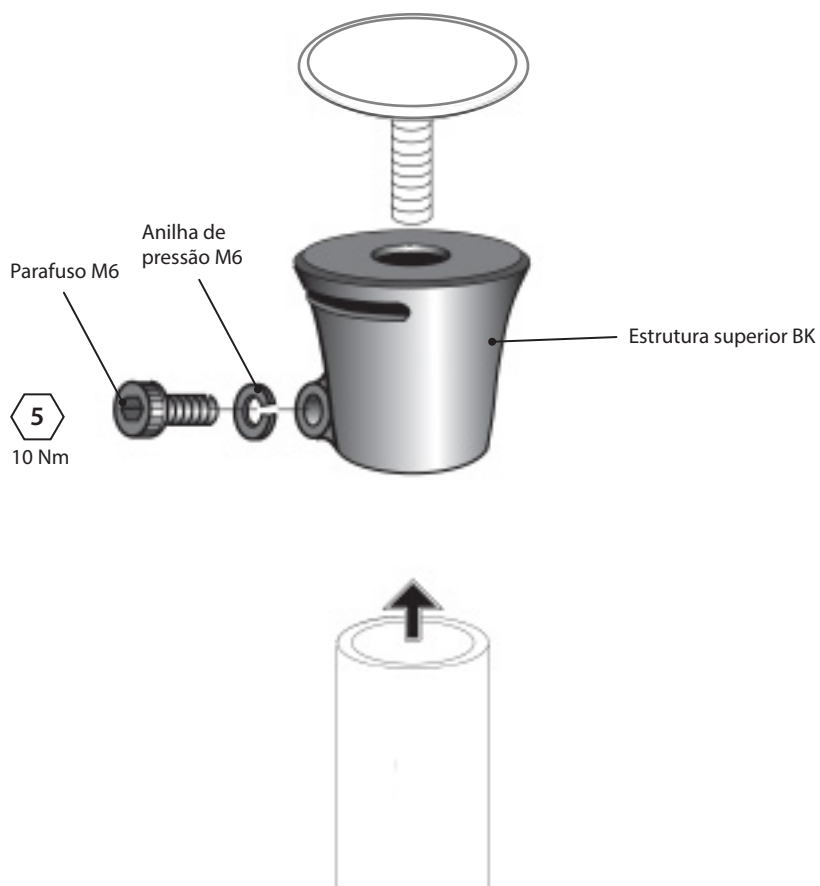
Durante a colocação do dispositivo e utilização normal, certifique-se de que não entram líquidos para o dispositivo.

3 Componentes

Peças principais

- Fixação de tubo Alumínio
- Parafuso M6 Aço carbono
- Anilha de pressão M6 Aço

Identificação dos componentes



4 Funcionamento

O dispositivo proporciona uma ligação entre um adaptador de encaixe de parafuso único e um tubo de 30 mm.

5 Manutenção

Inspeccione visualmente o dispositivo com regularidade.

Comunique quaisquer alterações no desempenho e sinais de desgaste que possam afetar o funcionamento deste dispositivo ao ortoprotésico/fornecedor.

As alterações ao desempenho podem incluir:

- Instabilidade
- Qualquer ruído estranho
- Folga excessiva ou perda de alinhamento

Os sinais de desgaste que podem afetar o funcionamento incluem:

- Danos na superfície
- Corrosão

Informe o ortoprotésico/fornecedor de quaisquer alterações no peso corporal e/ou nível de atividade.

Limpeza

Utilize um pano húmido e sabão suave para limpar as superfícies exteriores. Não utilize produtos de limpeza agressivos.

As restantes instruções nesta secção destinam-se apenas ao ortoprotésico.

A manutenção deve ser realizada apenas por técnicos qualificados (ortoprotésico ou técnico com formação adequada).

Realize, pelo menos, anualmente os seguintes trabalhos de manutenção de rotina:

- Certifique-se de que todos os parafusos estão bem apertados. Se não estiverem, retire e limpe os parafusos e aperte-os de acordo com o binário de aperto adequado.
- Inspeccione visualmente para verificar se existem defeitos que possam afetar o funcionamento correto.
- Verifique se a ligação está bem fixada. Se estiver solto, retire, limpe e volte a fixar.

Certifique-se de que o utilizador leu e compreendeu todas as informações de segurança e manutenção ao nível do utilizador.

Aconselhe o utilizador a efetuar regularmente uma inspeção visual e, caso detete sinais de desgaste que possam afetar o funcionamento, deve comunicar esse facto ao fornecedor.

Aconselhe o utilizador a informar o ortoprotésico/fornecedor de quaisquer alterações no peso corporal e/ou nível de atividade.

Se este dispositivo for utilizado para uma atividade extrema, é necessário rever o nível e o intervalo de manutenção e, se necessário, deve receber aconselhamento e apoio técnico para planear um novo cronograma de manutenção em função da frequência e natureza da atividade. Tal deve ser decidido mediante uma avaliação de riscos local levada a cabo por uma pessoa devidamente qualificada.

6 Limitações à utilização

Vida útil prevista

Deve ser efetuada uma avaliação de riscos local com base na atividade e utilização.

Levantamento de pesos

O peso e a atividade do utilizador estão condicionados aos limites indicados.

O peso que o utilizador pode transportar deve basear-se numa avaliação de riscos local.

Ambiente

Evite expor o dispositivo a elementos corrosivos como água, ácidos e outros líquidos. Além disso, evite ambientes abrasivos como, por exemplo, locais com areia, uma vez que estes podem causar um desgaste prematuro.

Utilizar apenas entre -15 °C e 50 °C.

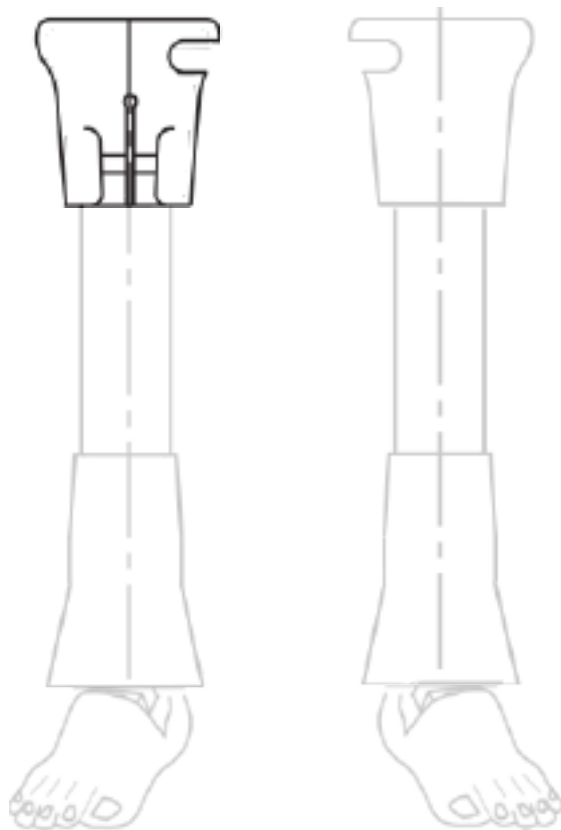


Indicado para utilização no exterior

7 Alinhamento de bancada

As instruções nesta secção destinam-se apenas ao ortoprotésico.

Alinhe com as ranhuras de alinhamento medialmente. Para utilização como parte de um dispositivo protético, alinhe o mais próximo possível da linha de construção para maximizar as possibilidades de alinhamento e reduzir a carga excessiva no dispositivo.



8 Recomendações de ajuste

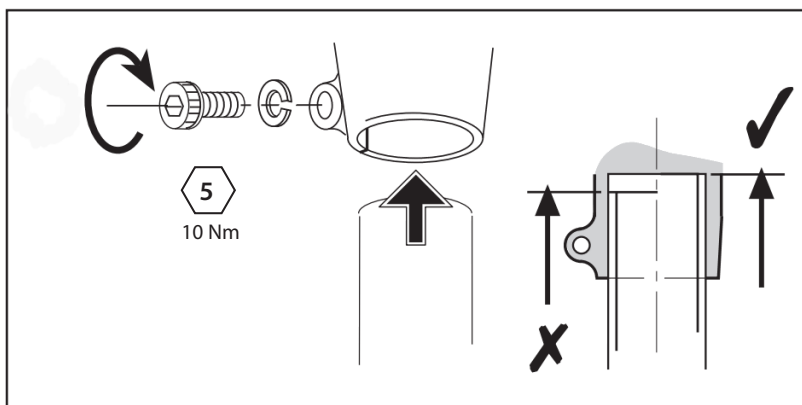
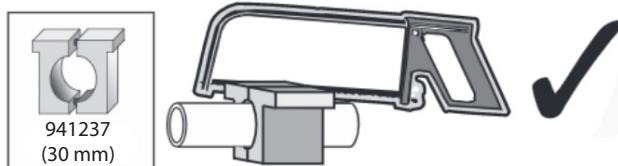
As instruções nesta secção destinam-se apenas ao ortoprotésico.

Sintoma	Solução
Produz-se um ruído recorrente entre o dispositivo e os dispositivos ligados.	Certifique-se de que o parafuso de bloqueio e a ligação de parafuso único estão bem apertados, de acordo com o binário de aperto indicado neste documento. Aplique Loctite.
O adaptador move-se para fora da sua posição.	O utilizador não pode utilizar o dispositivo até este ser ajustado, reparado ou substituído.

Comprimento de ajuste

Se o tubo de fixação precisar de ser cortado no comprimento adequado, siga as instruções de utilização fornecidas com o tubo, prestando atenção às instruções de segurança associadas ao corte do material específico do tubo.

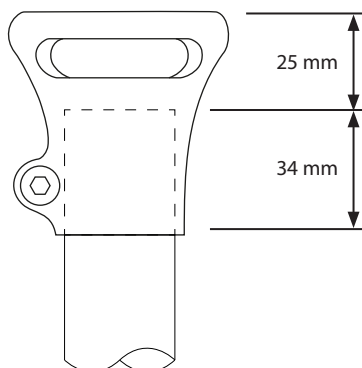
Certifique-se de que o tubo é cortado em esquadria e que são eliminadas as extremidades afiadas.



9 Dados técnicos

Intervalo de temperatura de funcionamento e armazenamento:	Entre -15°C e 50°C
Peso do componente (<i>tamanho 26</i>):	130 g
Nível de atividade:	1-3
Peso máximo do utilizador:	100 kg
Intervalo de ajuste:	Rotação $\pm 360^\circ$ Deslocamento horizontal de ± 5 mm
Altura de construção:	25 mm

Altura de construção



10 Informações para encomendas

Peças sobresselentes	
Estrutura superior BK 30 mm	339008

Responsabilidade

O fabricante recomenda utilizar o dispositivo apenas nas condições especificadas e para os fins previstos. A manutenção do dispositivo deve ser efetuada de acordo com as instruções de utilização fornecidas com o dispositivo. O fabricante não é responsável por quaisquer acontecimentos adversos que decorram da combinação de componentes não autorizados pelo mesmo.

Conformidade CE

Este produto cumpre os requisitos do Regulamento (UE) 2017/745 relativo aos dispositivos médicos. Este produto foi classificado como um dispositivo da classe I, de acordo com as regras de classificação estipuladas no anexo VIII do referido regulamento. O certificado da declaração de conformidade UE está disponível no seguinte endereço de Internet: www.blatchford.co.uk



Dispositivo médico



Um doente – utilização múltipla

Compatibilidade

A combinação com produtos da marca Blatchford está autorizada, desde que o produto da outra marca tenha sido testado em conformidade com as normas aplicáveis e o regulamento relativo a dispositivos médicos, nomeadamente o teste estrutural, a compatibilidade dimensional e o desempenho em campo controlado.

A combinação com outros produtos com a marcação CE apenas é permitida após a realização de uma avaliação de riscos local documentada por um ortoprotésico.

Garantia

O presente dispositivo está abrangido por uma garantia de 24 meses.

O utilizador deve estar informado de que as alterações ou modificações que não sejam expressamente autorizadas irão anular a garantia, as licenças de utilização e as isenções.

O acima exposto pode variar consoante os mercados. Para informações, contacte o seu representante local.

Consulte o website da Blatchford para aceder à versão integral da declaração de garantia em vigor.

Comunicação de incidentes graves

No caso improvável de ocorrer um incidente grave com este dispositivo, contacte o fabricante e a sua autoridade nacional competente.

Aspetos ambientais

Este produto é fabricado com materiais recicláveis. Quando possível, os componentes devem ser reciclados de acordo com os regulamentos locais de manuseamento de resíduos.

Conservação do rótulo da embalagem

O ortoprotésico deverá guardar o rótulo da embalagem do dispositivo para efeitos de registo do dispositivo fornecido.

Declaração de marcas comerciais

Marcas registadas da Blatchford Products Limited.

Sede social do fabricante

Blatchford Products Limited, Lister Road, Basingstoke RG22 4AH, RU.

Obsah	90
1 Popis a zamýšlený účel	91
2 Bezpečnostní informace	92
3 Konstrukce.....	93
4 Funkce	94
5 Údržba.....	94
6 Omezení použití	95
7 Vyrovnání na lavici.....	96
8 Doporučení k montáži.....	97
9 Technické údaje	98
10 Informace pro objednávání.....	99

1 Popis a zamýšlený účel

Není-li uvedeno jinak, tento návod k použití je určen pro protetiky a uživatele.

Výraz *prostředek*, který se používá v těchto pokynech, označuje horní pouzdro BK (BK = pod kolenem).

Přečtěte si prosím veškeré pokyny a ujistěte se, že jim rozumíte, zejména všechny bezpečnostní informace a pokyny pro údržbu.

Použití

Tento prostředek je určen k použití výhradně jako součást protézy dolních končetin.

Tento prostředek je svorkový konektor trubky 30 mm umožňující připojení prostředků Blatchford s jedním šroubem k 30mm trubce.

Po připojení sekundární prostředek poskytuje následující funkce:

- Vodorovný posun ± 5 mm
- Otáčení (až do 360 °)

Určeno pouze pro jednoho uživatele.

Stupeň aktivity

Tento prostředek je vhodný pro stupně aktivity 1 až 3 pro uvedené hmotnostní limity, viz Technické údaje, část 9. Samozřejmě existují výjimky a v našem doporučení umožňujeme přizpůsobení podle jedinečných, individuálních okolností, avšak takové rozhodnutí musí být učiněno na základě řádného a důkladného zdůvodnění.

Stupeň aktivity 1

Schopnost nebo předpoklady používat protézu pro přesuny nebo pohyb na rovných površích při konstantní rychlosti chůze. Typické pro limitovaný a nelimitovaný interiérový typ uživatele.

Stupeň aktivity 2

Schopnost nebo předpoklady pro chůzi se schopností překonávat malé přírodní nerovnosti a překážky, jako jsou obrubníky, schody nebo nerovné povrchy. Typické pro limitovaný exteriérový typ uživatele.

Stupeň aktivity 3

Schopnost nebo předpoklady pro pohyb s různou rychlostí chůze.

Typické pro nelimitovaný typ exteriérového uživatele, který má schopnost překonat většinu přírodních nerovností a může mít odbornou, terapeutickou nebo cvičební aktivitu, která vyžaduje protetické využití nad rámec jednoduché lokomoce.

Kontraindikace

Tento prostředek není vhodný pro ponoření.

Platí maximální hmotnost uživatele, viz část Technické údaje.

Klinické přínosy

- Umožňuje připojení prostředků s jedním šroubem k trubce 30 mm

2 Bezpečnostní informace



Tento výstražný symbol označuje důležité bezpečnostní informace, které je třeba pečlivě dodržovat.



Jakékoli změny ve výkonu nebo funkci prostředku, např. pohyb nebo neobvyklé zvuky, by měly být okamžitě nahlášeny poskytovateli protetických služeb.



Při chůzi ze schodů a vždy, když je k dispozici, používejte zábradlí.



Chraňte před extrémním teplem a chladem.



Ke snížení rizika poranění v důsledku poruchy nebo uvolnění šroubových spojů před každou instalací důkladně vyčistěte závity šroubů.



Montáž, údržbu a opravy prostředku smí provádět pouze kvalifikovaný zdravotnický pracovník po absolvování schváleného školicího kurzu.



Uživatel nesmí s nastavením prostředku manipulovat ani ho nijak upravovat.



Uživateli by mělo být doporučeno, aby v případě změny stavu kontaktoval svého protetika.



Šrouby vždy utahuje na stanovené hodnoty utahovacího momentu. Šrouby nikdy nenahrazujte alternativními šrouby. Vždy používejte určené šrouby.



Při řízení se ujistěte, že jsou používána pouze vhodně dovybavená vozidla. Při řízení motorových vozidel jsou všechny osoby povinny dodržovat příslušné zákony.



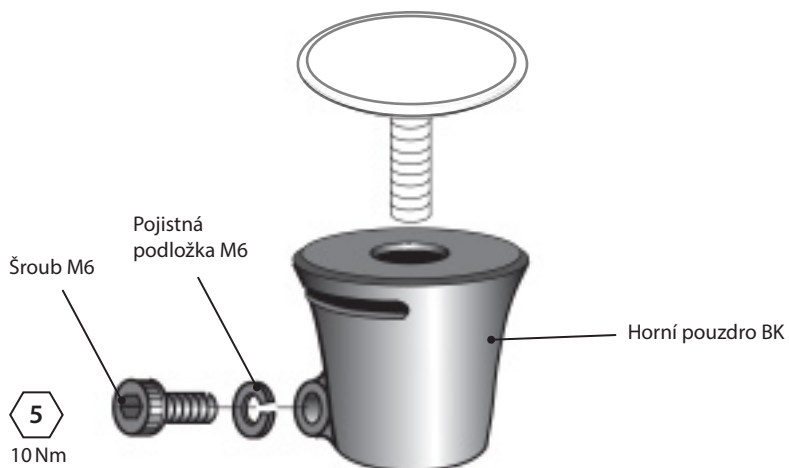
Zajistěte, aby při nasazování nebo běžném používání do prostředku nevnikly žádné tekutiny.

3 Konstrukce

Hlavní části

- Svorka trubky Hliník
- Šroub M6 Uhlíková ocel
- Pojistná podložka M6 Ocel

Identifikace komponenty



4 Funkce

Prostředek poskytuje spojovací bod mezi adaptérem s jedním šroubem a 30mm trubkou.

5 Údržba

Prostředek pravidelně vizuálně kontrolujte.

Jakékoli změny ve výkonu tohoto prostředku a známky opotřebení, které mohou mít vliv na funkci, nahláste protetikovi nebo lékaři.

Změny výkonu mohou zahrnovat:

- Nestabilita
- Jakékoli neobvyklé zvuky
- Nadměrná vůle nebo ztráta vyrovnání

Známky opotřebení, které mohou ovlivnit funkci, zahrnují:

- Povrchové poškození
- Koroze

Protetika / poskytovatele protetických služeb informujte o všech změnách tělesné hmotnosti a/nebo úrovně aktivity.

Čištění

K čištění vnějších povrchů používejte vlhký hadřík a jemné mýdlo, nepoužívejte agresivní čisticí prostředky.

Zbývající pokyny v této části jsou určeny pouze pro protetiky.

Údržbu smí provádět pouze kvalifikovaný personál (protetik nebo vhodný vyškolený technik).

Minimálně jednou ročně proveďte následující běžnou údržbu:

- Ujistěte se, že jsou všechny šrouby pevně utažené. Pokud šrouby neodstraníte a nevyčistíte, utáhněte všechny šrouby správným utahovacím momentem.
- Zkontrolujte vizuální vady, které by mohly mít vliv na správnou funkci.
- Zkontrolujte pevnost spojení. V případě uvolnění ji vyjměte, vyčistěte a znovu nasadte.

Zajistěte, aby si uživatel přečetl a porozuměl všem bezpečnostním informacím a informacím o údržbě na úrovni uživatele.

Uživatele upozorněte, že se doporučuje pravidelná vizuální kontrola a že známky opotřebení, které by mohly mít vliv na funkci, je nutné nahlásit poskytovateli protetických služeb.

Poučte uživatele, aby protetika / poskytovatele protetických služeb informoval o všech změnách tělesné hmotnosti a/nebo úrovně aktivity.

Pokud je tento prostředek používán pro extrémní aktivity, musí být zkontrolována úroveň a interval údržby a v případě potřeby vyhledána rada a technická podpora pro přípravu nového plánu údržby v závislosti na frekvenci a povaze činnosti. To by mělo být určeno místním hodnocením rizik provedeným vhodně kvalifikovanou osobou.

6 Omezení použití

Zamýšlená životnost

Místní hodnocení rizik by mělo být provedeno na základě aktivity a použití.

Zvedání břemen

Hmotnost a aktivita uživatele se řídí uvedenými limity.

Povolené zatížení uživatele by měla vycházet z místního posouzení rizik.

Prostředí

Nevystavujte prostředek korozivním vlivům, jako je voda, kyseliny a jiné kapaliny. Rovněž se vyhněte abrazivním prostředím, jako jsou například taková, která obsahují písek, protože by mohlo dojít k předčasnému opotřebení.

Výhradně k použití při teplotě -15 °C až 50 °C .

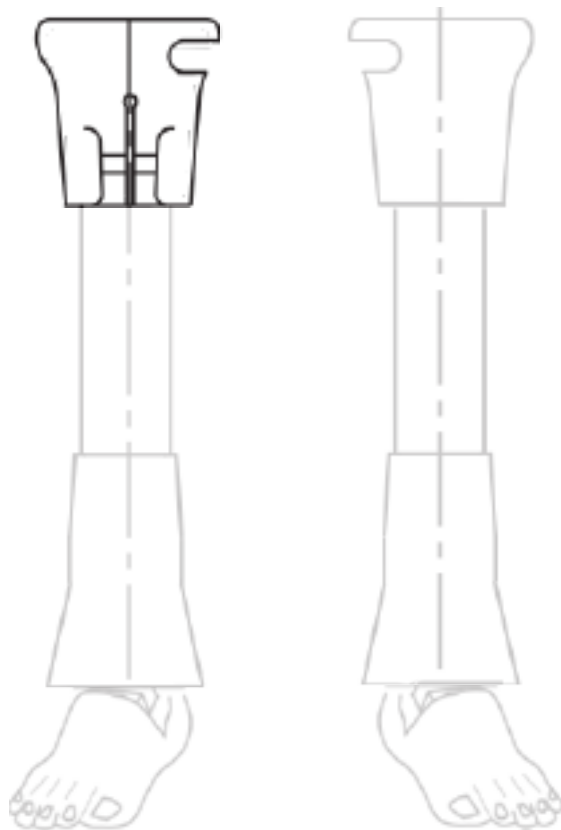


Vhodné pro venkovní použití

7 Vyrovnání na lavici

Pokyny v této části jsou určeny pouze pro protetiky.

Vyrovnejte s mediálními drážkami. Pro použití jako součást protetického prostředku vyrovnejte co nejlíže k linii konstrukce, abyste maximalizovali možnosti vyrovnání a snížili nadměrné zatížení prostředku.



8 Doporučení k montáži

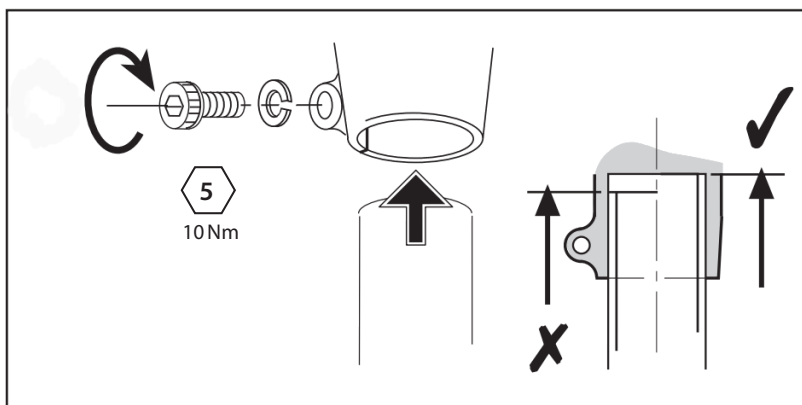
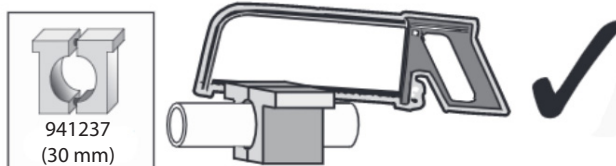
Pokyny v této části jsou určeny pouze pro protetiky.

Problém	Náprava
Na rozhraní prostředku s připojenými prostředky je slyšet opakované zvuky.	Zkontrolujte, zda jsou pojistný šroub a připojení s jedním šroubem bezpečně utaženy momentem uvedeným v tomto dokumentu. Naneste Loctite.
Adaptér se vysouvá z polohy.	Uživatel nesmí používat prostředek, dokud nebude upraven, opraven nebo vyměněn.

Délka pro montáž

Pokud je třeba připojovací trubku zkrátit, postupujte podle pokynů pro použití dodaných s trubkou a věnujte pozornost bezpečnostním pokynům spojeným s řezáním konkrétního materiálu trubky.

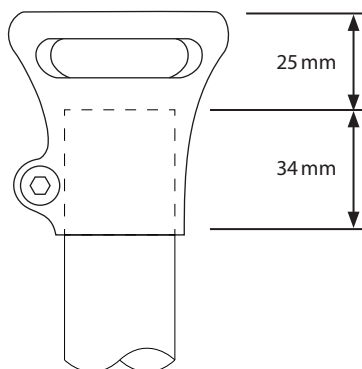
Ujistěte se, že byla trubka uříznuta kolmo a má odstraněny ostré hrany.



9 Technické údaje

Rozsah provozních a skladovacích teplot:	-15 °C až 50 °C
Hmotnost komponenty (velikost 26):	130 g
Stupeň aktivity:	1-3
Maximální hmotnost uživatele:	100 kg
Rozsah seřízení:	Rotace $\pm 360^\circ$ Vodorovný posun ± 5 mm
Výška konstrukce:	25 mm

Výška konstrukce



10 Informace pro objednávání

Náhradní díly	
Horní pouzdro BK 30 mm	339008

Zodpovědnost

Výrobce doporučuje používat prostředek pouze za stanovených podmínek a pro zamýšlené účely. Údržba prostředku musí být prováděna v souladu s pokyny k použití, které byly dodány s prostředkem. Výrobce nenesе odpovědnost za jakýkoli nepříznivý výsledek způsobený kombinací komponent, které nebyly autorizovány.

Soulad CE

Tento produkt splňuje požadavky směrnice EU 2017/745 o zdravotnických prostředcích. Tento produkt byl klasifikován jako produkt třídy I podle klasifikačních kritérií uvedených v příloze VIII tohoto předpisu. Prohlášení o shodě EU je dostupné na následující internetové adrese: www.blatchford.co.uk



Zdravotnický prostředek



Jeden pacient – více použití

Kompatibilita

Kombinace se značkovými produkty Blatchford je schválena na základě testování v souladu s příslušnými normami a MDR, včetně strukturálních zkoušek, rozměrové kompatibility a sledovaného výkonu v terénu.

Kombinace s alternativními produkty s označením CE musí být provedena s ohledem na zdokumentované místní posouzení rizik provedené protetikem.

Záruka

Na tento prostředek se poskytuje záruka po dobu 24 měsíců.

Uživatel by si měl být vědom, že změny nebo úpravy, které nejsou výslovně schváleny, mohou zrušit platnost záruky, provozních licencí a výjimek.

Výše uvedené se může lišit podle trhu; podrobnosti získáte u místního zástupce.

Aktuální úplné prohlášení o záruce naleznete na webových stránkách společnosti Blatchford.

Hlášení vážných nehod

V nepravděpodobném případě, že dojde k vážné nehodě v souvislosti s tímto prostředkem, měla by být nahlášena výrobcí a příslušnému národnímu orgánu.

Aspekty životního prostředí

Tento produkt je vyroben z recyklovatelného materiálu. Pokud je to možné, měly by být komponenty recyklovány v souladu s místními předpisy pro nakládání s odpady.

Uchování štítku na obalu

Protetikovi se doporučuje uchovat štítek na obalu jako záznam o dodaném prostředku.

Uznání ochranné známky

Registrované ochranné známky společnosti Blatchford Products Limited.

Sídlo výrobce

Blatchford Products Limited, Lister Road, Basingstoke RG22 4AH, Spojené království.

blatchford.co.uk/distributors

Blatchford Products Ltd.

Unit D Antura
Kingsland Business Park
Basingstoke
RG24 8PZ
UNITED KINGDOM
Tel: +44 (0) 1256 316600
Fax: +44 (0) 1256 316710
Email: customer.service@blatchford.co.uk
www.blatchford.co.uk

Blatchford Inc.

1031 Byers Road
Miamisburg
Ohio 45342
USA
Tel: +1 (0) 800 548 3534
Fax: +1 (0) 800 929 3636
Email: info@blatchfordus.com
www.blatchfordus.com

Blatchford Europe GmbH

Am Prime-Parc 4
65479 Raunheim
GERMANY
Tel: +49 (0) 9221 87808 0
Fax: +49 (0) 9221/87808 60
Email: info@blatchford.de
www.blatchford.de

Email: contact@blatchford.fr
www.blatchford.fr

Endolite India Ltd.

A4 Naraina Industrial Area
Phase - 1
New Delhi
INDIA – 110028
Tel: +91 (011) 45689955
Fax: +91 (011) 25891543
Email: endolite@vsnl.com
www.endoliteindia.com

Ortopro AS

Hardangervegen 72
Seksjon 17
5224 Nesttun
NORWAY
Tel: +47 (0) 55 91 88 60
Email: post@ortopro.no
www.ortopro.no



Blatchford Europe GmbH
Am Prime-Parc 4
65479 Raunheim Germany

