

# Minimum Build Height Full Alignment Kit

## Instructions for Use

239032

EN	Instructions for Use	2
FR	Instructions d'utilisation	11
DE	Gebrauchsanweisung	20
IT	Istruzioni per l'uso	29
ES	Instrucciones de uso	38
NL	Gebruiksaanwijzing	47
PL	Instrukcje użytkowania	56
PT	Instruções de utilização	65
CS	Návod k použití	74

# Contents



Contents .....	2
1 Description and Intended Purpose .....	3
2 Safety Information .....	4
3 Construction .....	5
4 Function.....	6
5 Maintenance .....	6
6 Limitations on Use .....	7
7 Fitting Advice.....	8
8 Technical Data .....	9
9 Ordering Information .....	9

---

# 1 Description and Intended Purpose

These Instructions for Use are intended for the practitioner and user unless otherwise stated. The term *device* is used throughout to refer to the Minimum Build Height Full Alignment Kit. Please read and ensure you understand these instructions, in particular all safety information and maintenance instructions.

## Application

This kit is designed to connect a single-bolt transfemoral socket to an ESK+, Mercury, KX06V2 or KX07 'T' slot prosthetic knee chassis, providing full alignment with the shortest possible build height and a secure connection.

## Features

- Lightweight, strong, stainless steel and aluminum construction

## Activity Level

This device is suitable for Activity Levels 1-4 (weight limits apply, see *Technical Data*). Of course there are exceptions and in our recommendation we want to allow for unique, individual circumstances and any such decision should be made with sound and thorough justification.

### Activity Level 1

Has the ability or potential to use a prosthesis for transfers or ambulation on level surfaces at fixed cadence. Typical of the limited and unlimited household ambulator.

### Activity Level 2

Has the ability or potential for ambulation with the ability to traverse low-level environmental barriers such as curbs, stairs, or uneven surfaces. Typical of the limited community ambulator.

### Activity Level 3

Has the ability or potential for ambulation with variable cadence. Typical of the community ambulator who has the ability to traverse most environmental barriers and may have vocational, therapeutic, or exercise activity that demands prosthetic utilization beyond simple locomotion.

### Activity Level 4

Has the ability or potential for prosthetic ambulation that exceeds basic ambulation skills, exhibiting high impact, stress, or energy levels. Typical of the prosthetic demands of the child, active adult, or athlete.

## Contraindications

There are no known contraindications if used in accordance with these instructions.

## Clinical Benefit

- Aids in setting correct prosthetic alignment during prosthetic socket manufacture.

---

## 2 Safety Information



**This warning symbol highlights important safety information which must be followed carefully.**



Any changes in the performance or function of the limb, e.g. excessive play or unusual noises, should be immediately reported to your service provider.



Always use a hand rail when descending stairs and at any other time if available.



The device is designed for prolonged submersion and suitable for immersion in fresh water only. Ensure any use of the device in water complies with the conditions given in *Limitations on Use*.



The user must not adjust or tamper with the setup of the device.



The user is advised to contact their practitioner if their condition changes.



To reduce the risk of injury due to failure or loosening of the bolt connections, ensure the bolt threads are cleaned thoroughly before each installation.



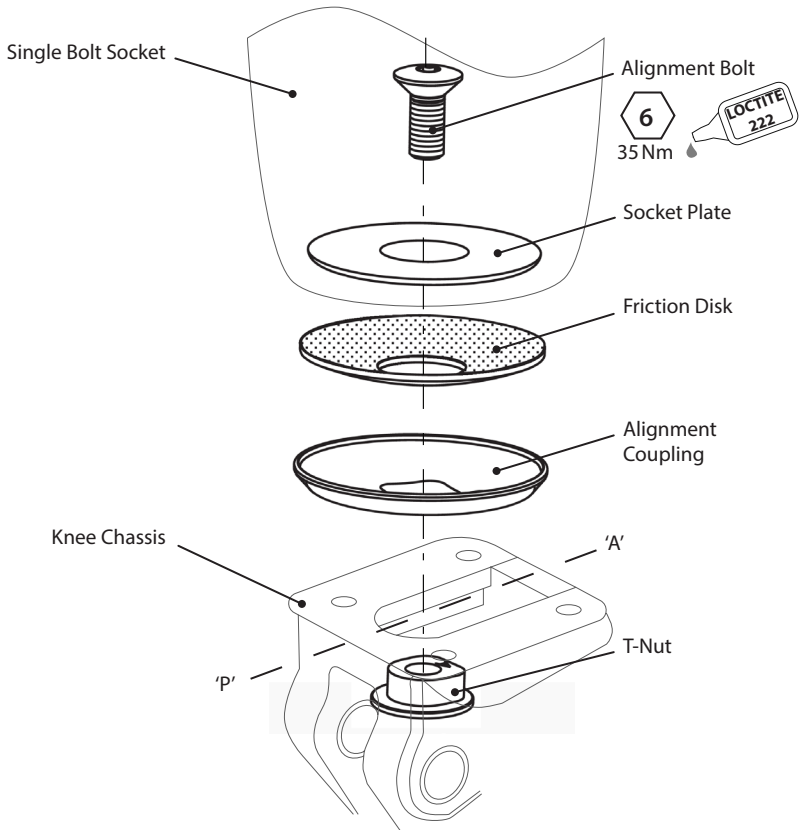
Always use Loctite and apply the specified torque value to the bolts. Never use an alternative bolt.

# 3 Construction

## Principal Parts

- Alignment Bolt                   Stainless steel
- Socket Plate                     Aluminum
- Friction Disk                    Synthetic rubber
- Alignment Coupling            Aluminum
- T-Nut                             Stainless steel

## Component Identification



---

## 4 Function

This device connects a single bolt socket to a T slot chassis with the shortest build height, providing secure single bolt alignment.

---

## 5 Maintenance

Visually check the device regularly.

Report any changes in performance of this device to the practitioner/service provider e.g. unusual noises or significant wear. There should be no movement at this interface.

Inform the practitioner/service provider of any changes in body weight and/or activity level. Look for and report any signs of corrosion.

### **Cleaning**

Use a damp cloth and mild soap to clean outside surfaces. DO NOT use aggressive cleansers.

***The remaining instructions in this section are for practitioner use only.***

This maintenance must be carried out only by competent personnel (practitioner or suitable trained technician).

The following routine maintenance is to be carried out at least annually:

- Check the alignment nut for tightness. If loose, remove, clean, and realign limb; then apply Loctite 222 and tighten to the correct torque setting, see *Construction* section.
- Check for defects that could affect proper function.
- Check for corrosion.

Ensure the user has read and understood all safety and user-level maintenance information.

Advise the user that a regular visual check of the device is recommended and signs of wear that may affect function should be reported to their service provider.

Advise the user to inform the practitioner/service provider of any changes in body weight and/or activity level.

If this device is used for extreme activity, the maintenance level and interval should be reviewed and if required advice and technical support sought to plan a new maintenance schedule dependent upon the frequency and nature of the activity. This should be determined by a local risk assessment carried out by a suitably qualified individual.

---

## 6 Limitations on Use

### Intended Life

A local risk assessment should be carried out based upon activity and usage.

### Lifting Loads

User weight and activity is governed by the stated limits.

Load carrying by the user should be based on a local risk assessment.

### Environment

This device is waterproof to a maximum depth of 1 meter. Thoroughly rinse with fresh water after use in abrasive environments such as those that may contain sand or grit, for example, to prevent wear or damage to moving parts. Thoroughly rinse with fresh water after use in salt or chlorinated water.

Exclusively for use between -15 °C and 50 °C (5 °F to 122 °F).



Suitable for submersion

# 7 Fitting Advice

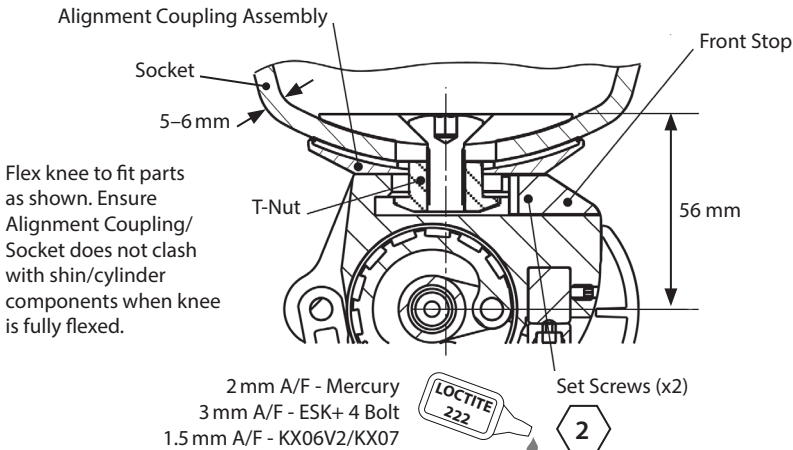
**The instructions in this section are for practitioner use only.**

Position as close as possible to the build line.

Note... This kit is designed for use with sockets that are 5–6 mm thick at the distal end and are manufactured using Blatchford socket formers.

1. With the socket plate inside the socket, pass the threaded Alignment Bolt through the hole in the end of the socket.
2. On the outside of the socket, and working from inside the socket, pass the Alignment Coupling and Friction Disk over the bolt followed by any spacers used, ensuring that the friction surface of the spacer is distal and touches the upper surface of the knee.
3. Pass the Alignment Bolt through the centre of the single bolt hole in the upper surface of the knee.
4. Invert the knee and with the socket plate and bolt supported, pass the washer over the central bolt followed by the nut, ensuring that the raised central lip on the nut engages with the mating surface of the washer.
5. Apply Loctite 222 to the thread of the Alignment Bolt. Adjust and align the limb according to the Instructions For Use supplied with the knee, then tighten the Alignment Nut and Bolt to 35 Nm.
6. Seal with silicone for waterproofing.

## Typical build (ESK+ shown)



Symptom	Solution
A recurring noise occurs between the socket and the knee.	Ensure that the socket interface has been correctly formed and is the correct thickness. The Alignment Nut must be tightened. Apply Loctite and tighten to the correct torque setting.
The adapter moves out of position.	User must not use the device until adjusted, repaired or replaced.

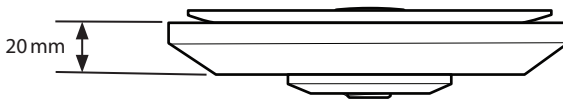


## 8 Technical Data

Operating and Storage Temperature Range:	-15°C to 50°C (5°F to 122°F)
Component Weight:	170 g (6oz)
Activity Level:	1–4
Maximum User Weight:	125 kg (275 lb)/1–3 100 kg (220 lb)/1–4
Range of Adjustment:	360° axial rotation ±5° tilt from vertical ±5 mm shift A-P
Build Height:	20 mm

### Fitting Length

The overall height of the device is 20 mm. Appropriate allowance must be taken into account in the build height of the limb. There are no height adjustment facilities available with this device.



### Storage and Handling

When storing for prolonged periods, ensure the product is free from moisture and stored at room temperature.

## 9 Ordering Information

Device	Part Number
Full Alignment Kit (Min. Build Height)	239032

## Liability

The manufacturer recommends using the device only under the specified conditions and for the intended purposes. The device must be maintained according to the instructions for use supplied with the device. The manufacturer is not liable for any adverse outcome caused by any component combinations that were not authorized by them.

## CE Conformity

This product meets the requirements of the European Regulation EU 2017/745 for medical devices. This product has been classified as a class I device according to the classification rules outlined in Annex VIII of the regulation. The EU declaration of conformity certificate is available at the following internet address: [www.blatchford.co.uk](http://www.blatchford.co.uk)



Medical Device



Single Patient – multiple use

## Compatibility

Combination with Blatchford branded products is approved based on testing in accordance with relevant standards and the MDR including structural test, dimensional compatibility and monitored field performance.

Combination with alternative CE marked products must be carried out in view of a documented local risk assessment carried out by a Practitioner.

## Warranty

This device is warranted for 24 months.

The user should be aware that changes or modifications not expressly approved could void the warranty, operating licenses and exemptions.

See the Blatchford website for the current full warranty statement.

## Reporting of Serious Incidents

In the unlikely event of a serious incident occurring in relation to this device it should be reported to the manufacturer and your national competent authority.

## Environmental Aspects

This product is made from a recyclable material. Where possible, the components should be recycled in accordance with local waste handling regulations.

## Retaining the Packaging Label

The practitioner is advised to keep the packaging label as a record of the device supplied.

## Trademark Acknowledgements

Blatchford is a registered trademark of Blatchford Products Limited.

## Manufacturer's Registered Address

Blatchford Products Limited, Lister Road, Basingstoke RG22 4AH, UK.

Table des matières .....	11
1 Description et objectif visé .....	12
2 Informations de sécurité.....	13
3 Construction .....	14
4 Fonction.....	15
5 Entretien .....	15
6 Limites d'utilisation .....	16
7 Conseils de pose.....	17
8 Données techniques.....	18
9 Pour commander.....	18

---

# 1 Description et objectif visé

Ces instructions d'utilisation sont destinées au praticien et à l'utilisateur, sauf indication contraire. Le terme *dispositif* est utilisé pour se référer au kit d'alignement complet pour hauteur de construction minimale.

Veillez lire et vous assurer que vous comprenez toutes les présentes instructions d'utilisation, en particulier les informations de sécurité et les instructions relatives à l'entretien.

## Application

Ce kit est conçu pour connecter une emboîture transfémorale à boulon unique à un châssis de genou prothétique à rainure en T ESK+, Mercury, KX06V2 ou KX07, afin d'assurer un alignement complet avec la hauteur de construction la plus courte possible et une connexion sûre.

## Caractéristiques

- Construction légère et solide en acier inoxydable et aluminium

## Niveau d'activité

Ce dispositif convient aux niveaux d'activité 1 à 4 (des limites de poids s'appliquent, voir *Données techniques*). Bien sûr, il y a des exceptions et, dans notre recommandation, nous souhaitons tenir compte des circonstances uniques et individuelles. Ainsi, toute décision de ce type doit être prise avec une justification solide et approfondie.

### Activité de niveau 1

A la possibilité ou le potentiel d'utiliser une prothèse pour les transferts ou déplacements sur des surfaces planes à une cadence fixe. Caractéristiques du patient domestique limité et illimité.

### Activité de niveau 2

A une capacité ou un potentiel de déambulation avec possibilité de gérer des obstacles environnementaux bas tels que les trottoirs, les escaliers ou les surfaces inégales. Caractéristique du patient limité en extérieur.

### Activité de niveau 3

A une capacité ou un potentiel de déplacement à cadence variable. Typique du patient en extérieur qui a la capacité de franchir la plupart des barrières environnementales et peut avoir une activité professionnelle, thérapeutique ou physique qui exige l'utilisation de prothèses au-delà de la simple locomotion.

### Activité de niveau 4

A une capacité ou un potentiel de déplacement prothétique qui dépasse les capacités de déplacement de base, présentant des niveaux d'impact, de contrainte ou d'énergie élevés. Typique des exigences prothétiques de l'enfant, de l'adulte actif ou du sportif.

## Contre-indications

Il n'y a pas de contre-indications connues si le produit est utilisé conformément aux présentes instructions.

## Avantages cliniques

- Aide au réglage du bon alignement de la prothèse lors de la fabrication de l'emboîture.

## 2 Informations de sécurité



Ce symbole d'avertissement met en évidence des informations de sécurité importantes qui doivent être scrupuleusement respectées.



Tout changement dans la performance ou la fonction du membre, par exemple un mouvement excessif ou des bruits inhabituels, doit être immédiatement signalé à votre prestataire de services.



Servez-vous toujours d'une rampe pour descendre les escaliers et à tout autre moment si possible.



Le dispositif est conçu pour une immersion prolongée et convient pour une immersion dans l'eau douce uniquement. Veiller à ce que toute utilisation du dispositif dans l'eau soit conforme aux conditions énoncées au paragraphe *Limites d'utilisation*.



L'utilisateur ne doit pas régler ou modifier la configuration du dispositif.



Il est conseillé au patient de contacter son praticien si son état vient à changer.



Pour réduire les risques de blessures liées à la défaillance ou au desserrage des assemblages par boulons, veillez à ce que les filets des boulons soient soigneusement nettoyés avant chaque installation.



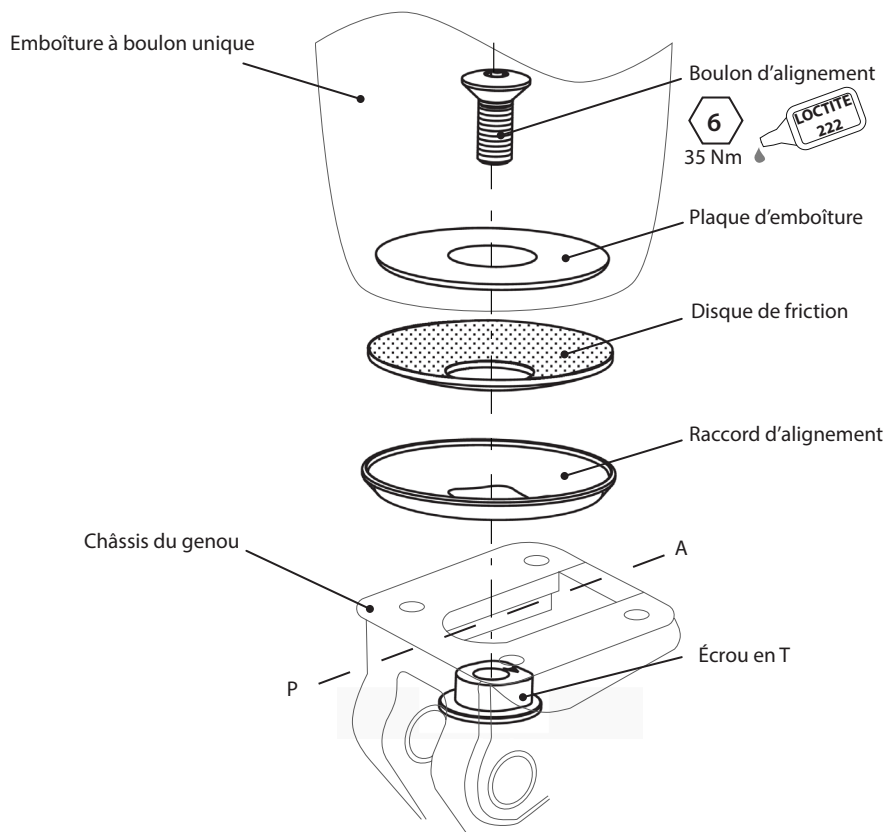
Utilisez toujours du Loctite et serrez les boulons au couple spécifié. N'utilisez jamais un autre boulon.

## 3 Construction

### Composants principaux

- Boulon d'alignement Acier inoxydable
- Plaque d'emboîture Aluminium
- Disque de friction Caoutchouc synthétique
- Raccord d'alignement Aluminium
- Écrou en T Acier inoxydable

### Identification des composants



---

## 4 Fonction

Ce dispositif permet de connecter une emboîture à boulon unique à un châssis à rainure en T avec la plus petite hauteur de construction, offrant un alignement à boulon unique sûr.

---

## 5 Entretien

Vérifiez visuellement le dispositif à intervalles réguliers.

Signalez au praticien/prestataire de services tout changement dans les performances de ce dispositif, par exemple bruits inhabituels ou usure importante. Cette interface ne doit pas bouger.

Informez le praticien/prestataire de service de tout changement de poids corporel et/ou de niveau d'activité. Recherchez et signalez tout signe de corrosion.

### **Nettoyage**

Utilisez un chiffon humide et du savon doux pour nettoyer les surfaces extérieures. N'UTILISEZ PAS de détergents agressifs.

*Les autres instructions de cette section sont destinées à être utilisées par des praticiens.*

Cet entretien doit être effectué uniquement par un personnel compétent (praticien ou technicien qualifié).

L'entretien régulier suivant doit être effectué au moins une fois par an :

- Vérifiez que l'écrou d'alignement est bien serré. S'il est desserré, retirez-le, nettoyez-le et réalignez le membre, puis appliquez du Loctite 222 et serrez-le au couple de serrage correct, voir la section *Construction*.
- Vérifiez la présence de défauts susceptibles d'affecter le bon fonctionnement.
- Vérifiez la présence de corrosion.

Assurez-vous que l'utilisateur a lu et compris toutes les informations relatives à la sécurité et à l'entretien à réaliser par l'utilisateur.

Conseillez à l'utilisateur de procéder à un examen visuel régulier du dispositif et de signaler à son prestataire de services les signes d'usure susceptibles d'affecter le fonctionnement.

Conseillez à l'utilisateur d'informer le praticien/prestataire de service de tout changement de poids corporel et/ou de niveau d'activité.

Si ce dispositif est utilisé pour une activité extrême, le niveau et l'intervalle d'entretien doivent être revus et, si nécessaire, des conseils et une assistance technique doivent être recherchés pour planifier un nouveau calendrier d'entretien en fonction de la fréquence et de la nature de l'activité. Cela doit être déterminé dans le cadre d'une évaluation locale des risques menée par une personne dûment qualifiée.

---

## 6 Limites d'utilisation

### Durée de vie prévue

Une évaluation locale des risques doit être effectuée sur la base de l'activité et de l'utilisation.

### Soulever des charges

Le poids et l'activité de l'utilisateur sont régis par les limites indiquées.

Le transport de charges par l'utilisateur doit être basé sur une évaluation locale des risques.

### Environnement

Ce dispositif est étanche jusqu'à une profondeur maximale de 1 mètre. Rincez-le soigneusement à l'eau douce après l'avoir utilisé dans des environnements abrasifs tels que ceux qui peuvent contenir notamment du sable ou du gravier, pour éviter l'usure ou l'endommagement des pièces mobiles. Rincez abondamment à l'eau douce après une utilisation dans de l'eau salée ou chlorée.

Pour une utilisation exclusivement entre -15 °C et 50 °C.



Adapté pour une immersion  
jusqu'à 1 mètre



## 7 Conseils de pose

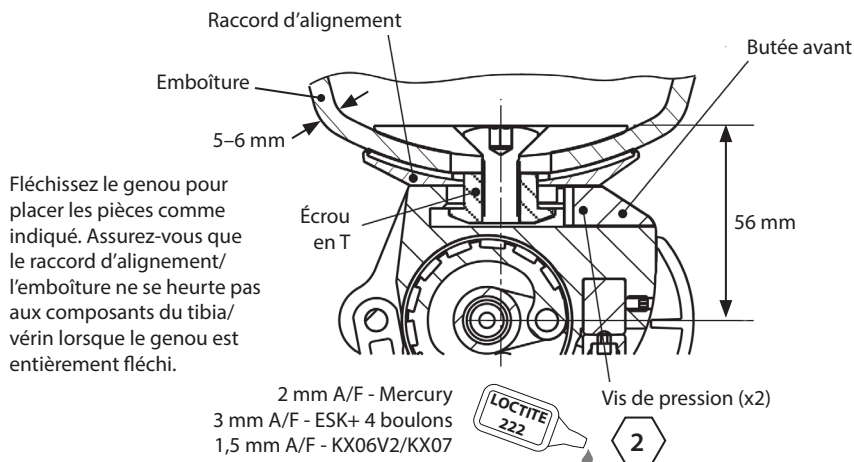
**Les instructions de cette section sont destinées à être utilisées par des praticiens.**

La position doit être aussi proche que possible de l'axe de construction.

Remarque... Ce kit est conçu pour être utilisé avec des emboîtures de 5 à 6 mm d'épaisseur à l'extrémité distale et qui sont fabriquées à l'aide de gabarits d'emboîtures Blatchford.

1. Avec la plaque d'emboîture à l'intérieur de l'emboîture, passez le boulon d'alignement fileté dans le trou de l'extrémité de l'emboîture.
2. Sur l'extérieur de l'emboîture, et en procédant à partir de l'intérieur de l'emboîture, faites passer le raccord d'alignement et le disque de friction par-dessus le boulon, puis les entretoises éventuellement utilisées, en veillant à ce que la surface de friction de l'entretoise soit distale et touche la surface supérieure du genou.
3. Faites passer le boulon d'alignement par le centre du trou de boulon unique dans la surface supérieure du genou.
4. Retournez le genou et, en maintenant la plaque d'emboîture et le boulon, passez la rondelle par-dessus le boulon central, puis l'écrou, en veillant à ce que la lèvres centrale surélevée de l'écrou s'engage dans la surface de contact de la rondelle.
5. Appliquez du Loctite 222 sur les filets du boulon d'alignement. Réglez et alignez le membre conformément au mode d'emploi fourni avec le genou, puis serrez l'écrou et le boulon d'alignement à 35 Nm.
6. Scellez avec du silicone pour assurer l'étanchéité.

### Construction type (ESK+ illustré)



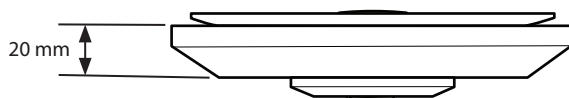
Symptôme	Solution
Un bruit récurrent se produit entre l'emboîture et le genou.	Assurez-vous que l'interface de l'emboîture a été correctement formée et qu'elle est de la bonne épaisseur. L'écrou d'alignement doit être serré. Appliquez du Loctite et serrez au couple approprié.
L'adaptateur sort de sa position.	L'utilisateur ne doit pas utiliser le dispositif avant qu'il ne soit réglé, réparé ou remplacé.

## 8 Données techniques

Plage de température de fonctionnement et de stockage :	-15 °C à 50 °C
Poids de l'élément :	170 g
Niveau d'activité :	1-4
Poids maximum de l'utilisateur :	125 kg / 1-3 100 kg / 1-4
Plage d'ajustement :	Rotation axiale à 360° ±5° d'inclinaison par rapport à la verticale Translation A-P ±5 mm
Hauteur de construction :	20 mm

### Encombrement

La hauteur totale du dispositif est de 20 mm. Il faut tenir compte d'une marge de tolérance appropriée dans la hauteur de construction du membre. La hauteur de ce dispositif n'est pas réglable.



### Stockage et manipulation

En cas de stockage prolongé, veillez à ce que le produit soit exempt d'humidité et conservé à température ambiante.

## 9 Pour commander

Dispositif	Référence
Kit d'alignement complet (hauteur de construction minimale)	239032

## Responsabilité

Le fabricant recommande d'utiliser le dispositif uniquement dans les conditions spécifiées et pour les usages prévus. Le dispositif doit être entretenu conformément au mode d'emploi fourni avec ce dernier. Le fabricant n'est pas responsable des conséquences négatives causées par des combinaisons de composants qu'il n'a pas lui-même autorisées.

## Conformité CE

Ce produit répond aux exigences du règlement européen UE 2017/745 relatif aux dispositifs médicaux. Ce produit a été classé comme dispositif de classe I selon les règles de classification énoncés à l'Annexe VIII de la réglementation. Le certificat de déclaration de conformité de l'UE est disponible à l'adresse internet suivante : [www.blatchford.co.uk](http://www.blatchford.co.uk)



Dispositif médical



Patient unique - usage multiple

## Compatibilité

La combinaison avec des produits de la marque Blatchford est approuvée sur la base d'essais conformes aux normes pertinentes et au règlement relatif aux dispositifs médicaux (RDM), y compris les essais structurels, la compatibilité dimensionnelle et le contrôle des performances sur le terrain.

La combinaison avec d'autres produits marqués CE doit être effectuée en vue d'une évaluation locale des risques documentée, effectuée par un praticien.

## Garantie

Ce dispositif est garanti 24 mois.

L'utilisateur doit savoir que des changements ou des modifications non expressément approuvés peuvent annuler la garantie, les licences d'exploitation et les exemptions.

Consultez le site web de Blatchford pour obtenir la déclaration de garantie complète actuelle.

## Signalement des incidents graves

Dans le cas peu probable où un incident grave surviendrait en rapport avec ce dispositif, il doit être signalé au fabricant et à votre autorité nationale compétente.

## Aspects environnementaux

Ce produit est fabriqué à partir d'un matériau recyclable. Dans la mesure du possible, les composants doivent être recyclés conformément aux réglementations locales en matière de traitement des déchets.

## Conserver l'étiquette de l'emballage

Il est conseillé au praticien de conserver l'étiquette de l'emballage comme trace du dispositif fourni.

## Reconnaissance des marques

Blatchford est une marque déposée de Blatchford Products Limited.

## Siège social du fabricant

Blatchford Products Limited, Lister Road, Basingstoke RG22 4AH, Royaume-Uni

Inhalt.....	20
1 Beschreibung und Verwendungszweck .....	21
2 Sicherheitsinformationen .....	22
3 Aufbau.....	23
4 Funktion.....	24
5 Wartung.....	24
6 Verwendungseinschränkungen.....	25
7 Ratschläge für die Anpassung .....	26
8 Technische Daten.....	27
9 Bestellinformationen .....	27

---

# 1 Beschreibung und Verwendungszweck

Diese Gebrauchsanweisung ist für die Verwendung durch Fachpersonal und Anwender konzipiert, außer anderweitig angegeben.

Der Begriff *Produkt* wird in diesem Dokument durchgängig verwendet und bezieht sich auf das Kit für vollständige Ausrichtung bei minimaler Aufbauhöhe.

Stellen Sie bitte sicher, dass Sie diese Gebrauchsanweisung gelesen und verstanden haben, insbesondere alle Anweisungen zu Sicherheit und Wartung.

## Anwendung

Das Kit dient zur Verbindung eines transfemorales Einzelschrauben-Schafts mit einer prothetischen Knie-Chassis mit T-Schlitz der Serien ESK+, Mercury, KX06V2 oder KX07 und ermöglicht vollständige Ausrichtung mit der niedrigsten möglichen Aufbauhöhe und eine sichere Verbindung.

## Eigenschaften

- Leicht und widerstandsfähig aus Edelstahl und Aluminium

## Mobilitätsklasse

Dieses Produkt eignet sich für die Mobilitätsklassen 1 bis 4 (es gelten Gewichtsbeschränkungen, siehe *Technische Daten*). Natürlich gibt es Ausnahmen, und wir möchten in unseren Empfehlungen Raum für einzigartige, individuelle Umstände lassen. Daher sollten derartige Entscheidungen mit vernünftiger und durchdachter Begründung erfolgen.

### Mobilitätsklasse 1

Hat die Fähigkeit oder das Potenzial, eine Prothese bei Transfers oder beim Gehen auf ebenem Untergrund bei fester Schrittfrequenz zu nutzen. Typisch für Personen mit begrenzter oder unbegrenzter Mobilität im Haushalt.

### Mobilitätsklasse 2

Hat die Fähigkeit oder das Potenzial für Mobilität mit der Möglichkeit, niedrige Hindernisse in der Umwelt zu überwinden, beispielsweise Bordsteinkanten, Treppen oder unebenen Untergrund. Typisch für Personen mit begrenzter Mobilität in der Gesellschaft.

### Mobilitätsklasse 3

Hat die Fähigkeit oder das Potenzial, Mobilität mit variabler Schrittfrequenz zu erreichen. Typisch für allgemein mobile Personen mit der Fähigkeit, die meisten Hindernisse in der Umgebung zu überwinden, und mit beruflicher, therapeutischer oder sportlicher Betätigung, die eine Nutzung der Prothese über einfache Fortbewegung hinaus erfordert.

### Mobilitätsklasse 4

Mit der Möglichkeit oder dem Potenzial für prothetische Mobilisierung, die über grundlegende Mobilisierung hinausgeht und starke Stöße, hohe Belastungen oder hohe Energieeinwirkung umfasst. Typisch für die prothetischen Anforderungen von Kindern, aktiven Erwachsenen oder Sportlern.

## Gegenanzeigen

Es gibt keine bekannten Gegenanzeigen, wenn das Produkt entsprechend dieser Anweisungen verwendet wird.

## Klinischer Nutzen

- Unterstützt die Einstellung der korrekten Prothesenausrichtung während der Herstellung des Prothesenschafts.

## 2 Sicherheitsinformationen



Das Warnsymbol hebt wichtige Sicherheitsinformationen hervor, die genau befolgt werden müssen.



Sämtliche Veränderungen in der Leistung oder Funktion der Extremität, wie z. B. übermäßiges Spiel oder ungewöhnliche Geräusche, sollten Sie sofort Ihrem Dienstleister mitteilen.



Benutzen Sie beim Treppabgehen oder in ähnlichen Situationen immer ein Geländer (falls vorhanden).



Das Produkt ist für längeres Untertauchen konzipiert und nur für das Eintauchen in Süßwasser geeignet. Stellen Sie sicher, dass jede Verwendung des Produkts in Wasser den Bedingungen in *Verwendungseinschränkungen* entspricht.



Der Anwender darf die Einstellung des Produkts nicht verändern oder manipulieren.



Der Anwender muss sein Fachpersonal kontaktieren, wenn sich sein Zustand verändert.



Zur Reduzierung des Verletzungsrisikos aufgrund von versagenden oder lockeren Schraubverbindungen stellen Sie bitte sicher, dass die Bolzengewinde vor jeder Installation gründlich gereinigt wurden.



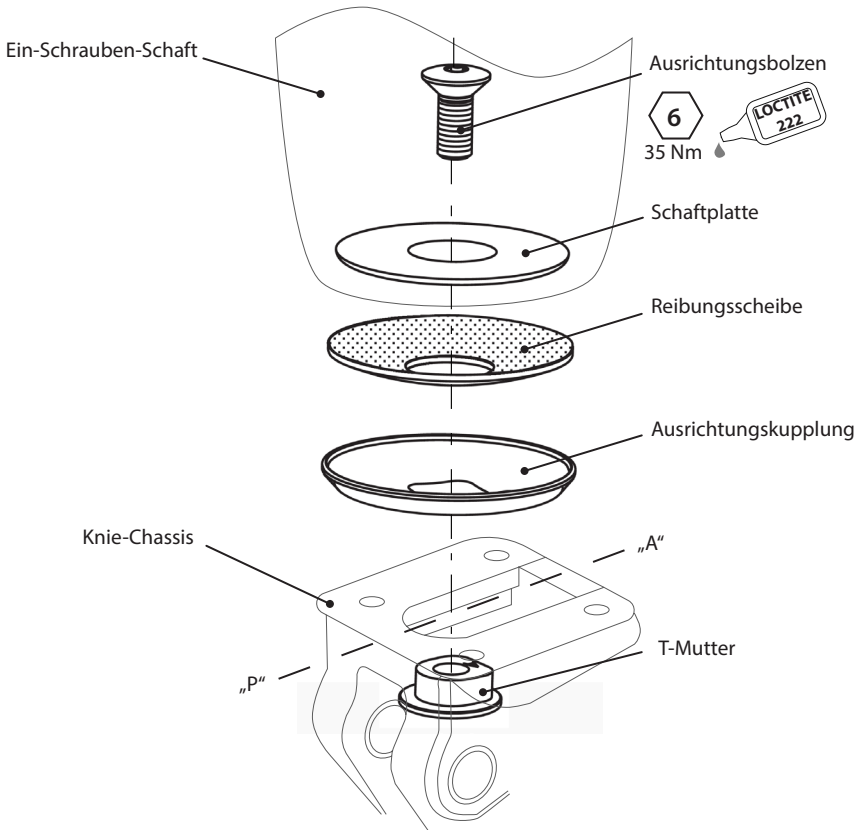
Verwenden Sie stets Loctite und ziehen Sie die Schrauben mit dem angegebenen Drehmoment fest. Verwenden Sie niemals eine alternative Schraube.

# 3 Aufbau

## Hauptteile

- Ausrichtungsbolzen                   Edelstahl
- Schaftplatte                            Aluminium
- Reibungsscheibe                    Synthetischer Gummi
- Ausrichtungskupplung               Aluminium
- T-Mutter                                Edelstahl

## Komponentenidentifikation



---

## 4 Funktion

Das Produkt verbindet einen Ein-Schrauben-Schaft mit einer Chassis mit T-Schlitz bei niedrigster möglicher Aufbauhöhe und sicherer Ausrichtung mit einer Schraube.

---

## 5 Wartung

Führen Sie regelmäßig eine Sichtprüfung des Produkts durch.

Melden Sie dem Fachpersonal/Dienstleister jegliche Veränderungen der Produktleistung, z. B. ungewöhnliche Geräusche oder deutlichen Verschleiß. An dieser Verbindung darf keine Bewegung auftreten.

Informieren Sie die Fachkraft oder den Dienstleister über Veränderungen des Körpergewichts und/oder Aktivitätsniveaus. Achten Sie auf Anzeichen von Korrosion und berichten Sie diese.

### Reinigung

Reinigen Sie die äußeren Oberflächen mit einem feuchten Tuch und milder Seife. Verwenden Sie KEINE aggressiven Reiniger.

***Die übrigen Anweisungen in diesem Abschnitt richten sich ausschließlich an Fachpersonal.***

Diese Wartung darf nur von kompetenten Personen (Techniker oder ausreichend geschultes Fachpersonal) durchgeführt werden.

Die folgenden Wartungsmaßnahmen sind mindestens jährlich vorzunehmen:

- Prüfen Sie die Ausrichtungsmutter auf festen Sitz. Ist sie locker, entfernen und reinigen Sie sie, und richten Sie die Prothese neu aus. Tragen Sie anschließend Loctite 222 auf, und ziehen Sie die Schrauben mit dem korrekten Drehmoment fest, siehe Abschnitt *Aufbau*.
- Prüfen Sie das Produkt auf Defekte, die die korrekte Funktion beeinträchtigen könnten.
- Prüfen Sie das Produkt auf Korrosion.

Stellen Sie sicher, dass der Anwender alle Sicherheits- und Wartungsinformationen für Anwender gelesen und verstanden hat.

Weisen Sie den Anwender darauf hin, dass eine regelmäßige Sichtprüfung des Produktes empfohlen wird und dass Anzeichen von Verschleiß, der die Funktion beeinträchtigen könnte, dem Dienstleister mitgeteilt werden müssen.

Weisen Sie den Anwender darauf hin, die Fachkraft oder den Dienstleister über Veränderungen des Körpergewichts und/oder Aktivitätsniveaus zu informieren.

Wenn dieses Produkt für extreme Aktivitäten verwendet wird, müssen das Wartungsniveau und -intervall geprüft und bei Bedarf technische Unterstützung und Beratung eingeholt werden, damit ein neuer Wartungsplan entsprechend der Häufigkeit und Art der Aktivitäten erstellt werden kann. Dies sollte anhand einer lokalen Risikobeurteilung erfolgen, die von einer qualifizierten Person durchgeführt wird.



---

## 6 Verwendungseinschränkungen

### Vorgesehene Lebensdauer

Es sollte eine lokale Risikobeurteilung basierend auf Mobilität und Nutzung durchgeführt werden.

### Heben von Lasten

Das Gewicht und die Mobilität des Anwenders werden von den angegebenen Grenzwerten bestimmt.

In einer lokalen Risikobewertung sollte ermittelt werden, wie viel Last der Anwender tragen kann.

### Umwelt

Das Produkt ist bis maximal 1 Meter Tiefe wasserdicht. Spülen Sie das Produkt nach der Verwendung in abrasiven Umgebungen (Sand oder Schmutz) mit frischem Wasser ab, um Verschleiß oder Schäden an den beweglichen Teilen zu vermeiden. Spülen Sie das Produkt nach der Verwendung in Salz- oder Chlorwasser gründlich mit frischem Wasser ab.

Das Produkt ist nur für die Nutzung bei Temperaturen zwischen -15 und 50 °C vorgesehen.



Zum Eintauchen in Wasser geeignet

# 7 Ratschläge für die Anpassung

**Die Anweisungen in diesem Abschnitt richten sich ausschließlich an Fachpersonal.**

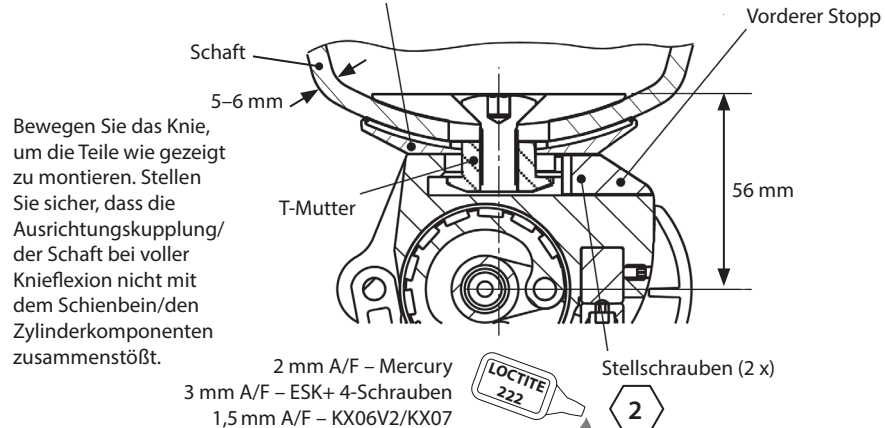
Positionieren Sie das Produkt so nahe wie möglich an der Lotlinie.

Hinweis... Dieses Kit wird mit Schäften mit einer distalen Stärke von 5 bis 6 mm, die mit Blatchford Schaftformern hergestellt wurden, verwendet.

1. Führen Sie die Ausrichtungsschraube mit Gewinde bei im Schaft eingelegter Schaftplatte durch die Bohrung am Schaftende.
2. Drücken Sie an der Außenseite des Schafts und beim Arbeiten innerhalb des Schafts die Ausrichtungskupplung und Reibungsscheibe, gefolgt von eventuell verwendeten Distanzstücken, über die Schraube. Stellen Sie dabei sicher, dass die Reiboberfläche des Distanzstücks nach distal zeigt und die obere Oberfläche des Knies berührt.
3. Führen Sie die Ausrichtungsschraube durch die Mitte der Einzelschraubenbohrung in der oberen Oberfläche des Knies.
4. Drehen Sie das Knie um und halten dabei die Schaftplatte und Schraube fest. Legen Sie die Unterlegscheibe, gefolgt von der Mutter, über die mittige Schraube und achten dabei darauf, dass die erhöhte zentrale Lippe der Mutter an der Verbindungsfläche der Unterlegscheibe einrastet.
5. Tragen Sie Loctite 222 auf das Gewinde der Ausrichtungsschraube auf. Stellen Sie die Prothese gemäß der Gebrauchsanweisung zum Knie ein, und richten Sie sie aus. Ziehen Sie anschließend die Ausrichtungsmutter und die Schraube mit 35 Nm an.
6. Versiegeln Sie das Produkt wasserdicht mit Silikon.

## Typischer Aufbau (ESK+ ist dargestellt)

Baugruppe Ausrichtungskupplung



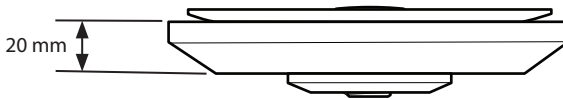
Symptom	Lösung
Zwischen Schaft und Knie tritt ein wiederkehrendes Geräusch auf.	Stellen Sie sicher, dass die Schaftschnittstelle korrekt geformt wurde und die richtige Stärke hat. Die Ausrichtungsmutter muss angezogen werden. Tragen Sie Loctite auf und ziehen Sie die Schrauben mit dem passenden Drehmoment fest.
Der Adapter verlässt seine Position.	Der Anwender darf das Produkt erst nach Anpassung, Reparatur oder Ersatz wieder verwenden.

## 8 Technische Daten

Temperaturbereich für Betrieb und Lagerung:	-15 bis 50 °C
Komponentengewicht:	170 g
Mobilitätsklasse:	1–4
Maximales Anwendergewicht:	125 kg / 1–3 100 kg/1–4
Einstellbereich:	360° axiale Rotation ±5° Neigung gegenüber vertikal ±5 mm Bewegung A-P
Aufbauhöhe:	20 mm

### Anpassungslänge

Die Gesamthöhe des Produkts beträgt 20 mm. In der Aufbauhöhe der Prothese muss ein ausreichender Freiraum berücksichtigt werden. Bei diesem Produkt gibt es keine Möglichkeit zur Höhenanpassung.



### Aufbewahrung und Handhabung

Zur Aufbewahrung über einen längeren Zeitraum muss das Produkt frei von Feuchtigkeit sein und bei Raumtemperatur gelagert werden.

## 9 Bestellinformationen

Produkt	Artikelnummer
Vollständiges Ausrichtungskit (min. Aufbauhöhe)	239032

## Haftung

Der Hersteller empfiehlt, das Produkt nur unter den angegebenen Bedingungen und für die angegebenen Zwecke zu verwenden. Das Produkt muss entsprechend der mit dem Produkt gelieferten Gebrauchsanweisung gewartet werden. Der Hersteller haftet nicht für nachteilige Ergebnisse, die durch nicht autorisierte Komponentenkombinationen entstanden sind.

## CE-Konformität

Dieses Produkt erfüllt die Anforderungen der europäischen Richtlinie EU 2017/745 für Medizinprodukte. Dieses Produkt wurde entsprechend den Klassifizierungskriterien in Anhang VIII der Richtlinie als Produkt der Klasse I klassifiziert. Das Zertifikat der EU-Konformitätserklärung ist unter der folgenden Internetadresse verfügbar: [www.blatchford.co.uk](http://www.blatchford.co.uk)



Medizinprodukt



Ein Patient – Mehrfachverwendung

## Kompatibilität

Die Kombination mit Produkten der Marke Blatchford ist zulässig basierend auf Tests gemäß den geltenden Normen und der MDR mit strukturellen Tests, dimensionaler Kompatibilität und überwachter Praxisleistung.

Die Kombination mit alternativen, CE-gekennzeichneten Produkten darf nur nach einer dokumentierten lokalen Risikobeurteilung durch eine Fachkraft erfolgen.

## Garantie

Das Produkt verfügt über eine Garantie von 24 Monaten.

Der Anwender muss sich bewusst sein, dass nicht ausdrücklich genehmigte Änderungen oder Modifikationen zum Verfall der Garantie, Betriebsgenehmigung und Ausnahmen führen können.

Auf der Blatchford-Website finden Sie die aktuellen, detaillierten Garantiebedingungen.

## Bericht schwerer Zwischenfälle

Im unwahrscheinlichen Fall eines schweren Zwischenfalls in Verbindung mit diesem Produkt muss der Zwischenfall dem Hersteller und der für Ihr Land zuständigen Behörde gemeldet werden.

## Umweltaspekte

Dieses Produkt besteht aus recycelbarem Material. Wenn möglich, sollten die Komponenten entsprechend den vor Ort geltenden Abfallvorschriften recycelt werden.

## Aufbewahrung des Verpackungsetiketts

Die Fachkraft sollte das Verpackungsetikett als Aufzeichnung zum gelieferten Produkt aufbewahren.

## Hinweise zu Handelsmarken

Blatchford ist eine eingetragene Marke von Blatchford Products Limited.

## Eingetragene Adresse des Herstellers

Blatchford Products Limited, Lister Road, Basingstoke RG22 4AH, Vereinigtes Königreich.



Indice .....	29
1 Descrizione e finalità .....	30
2 Informazioni sulla sicurezza .....	31
3 Struttura.....	32
4 Funzionamento.....	33
5 Manutenzione .....	33
6 Limiti di utilizzo.....	34
7 Indicazioni di montaggio .....	35
8 Dati tecnici.....	36
9 Informazioni sulle ordinazioni.....	36

# 1 Descrizione e finalità

Le presenti istruzioni per l'uso sono destinate ai tecnici ortopedici e ai pazienti, fatto salvo quanto diversamente specificato.

Il termine *dispositivo* è utilizzato in questo documento per fare riferimento al kit di allineamento ingombro verticale minimo.

Si prega di leggere e accertarsi di avere compreso le istruzioni, in particolare tutte le informazioni sulla sicurezza e le istruzioni sulla manutenzione.

## Applicazione

Questo kit ha la funzione di collegare un'invasatura transfemorale monovite a un telaio del ginocchio protesico con intaglio a "T" ESK+, Mercury, KX06V2 o KX07, fornendo un allineamento con l'ingombro verticale minimo possibile e un collegamento sicuro.

## Caratteristiche

- Struttura leggera, resistente, in acciaio inossidabile e alluminio

## Livello di attività

Il dispositivo è adatto per livelli di attività compresi tra 1 e 4 (si applicano limiti di peso, consultare la sezione *Dati tecnici*). Naturalmente vi sono delle eccezioni e nella nostra raccomandazione vogliamo consentire circostanze uniche e individuali e qualsiasi decisione di questo tipo dovrebbe essere presa con una motivazione solida e approfondita.

### Livello di attività 1

Ha la capacità o la potenzialità di usare una protesi per il passaggio o la deambulazione su superfici piane a cadenza fissa. Situazione tipica del paziente che deambula all'interno della propria abitazione in modo limitato o illimitato.

### Livello di attività 2

Ha la capacità o la potenzialità di deambulare riuscendo a superare barriere architettoniche di basso livello quali marciapiedi, scale o superfici irregolari. Situazione tipica del paziente che deambula fuori dalla propria abitazione in modo limitato.

### Livello di attività 3

Ha la capacità o il potenziale per deambulare con cadenza variabile. Situazione tipica del paziente che deambula fuori dalla propria abitazione, che è in grado di superare la maggior parte delle barriere architettoniche e che può svolgere attività professionali, terapeutiche o fisiche che richiedono l'uso di protesi al di là della semplice deambulazione.

### Livello di attività 4

Il paziente riesce o ha una potenziale capacità di deambulazione protesica che supera le abilità di deambulazione di base, dimostrando impatto, stress o livelli energetici elevati. Situazione tipica delle richieste protesiche del bambino, dell'adulto attivo o dell'atleta.

## Controindicazioni

Non sono note controindicazioni se utilizzato in conformità alle presenti istruzioni.

## Vantaggio clinico

- Contribuisce a impostare il corretto allineamento protesico durante la produzione dell'invasatura protesica.

## 2 Informazioni sulla sicurezza



**Questo simbolo evidenzia importanti informazioni sulla sicurezza che devono essere seguite con attenzione.**



Tutte le variazioni delle prestazioni o delle funzionalità dell'arto, ad esempio, gioco eccessivo o rumori insoliti, devono essere segnalate immediatamente al tecnico ortopedico.



Appoggiarsi sempre a un corrimano nella discesa delle scale e in qualsiasi altro momento, se disponibile.



Il dispositivo è studiato per effettuare immersioni prolungate ed è adatto per immersioni solo in acque dolci. Accertarsi che l'eventuale uso del dispositivo nell'acqua rispetti le condizioni indicate nella sezione *Limiti di utilizzo*.



Il paziente non deve regolare o modificare la configurazione del dispositivo.



In caso di variazione delle condizioni, si raccomanda al paziente di contattare il proprio tecnico ortopedico.



Per ridurre il rischio di lesioni dovute a guasto o allentamento dei collegamenti a vite, assicurarsi di pulire approfonditamente le filettature dei bulloni prima di ogni montaggio.



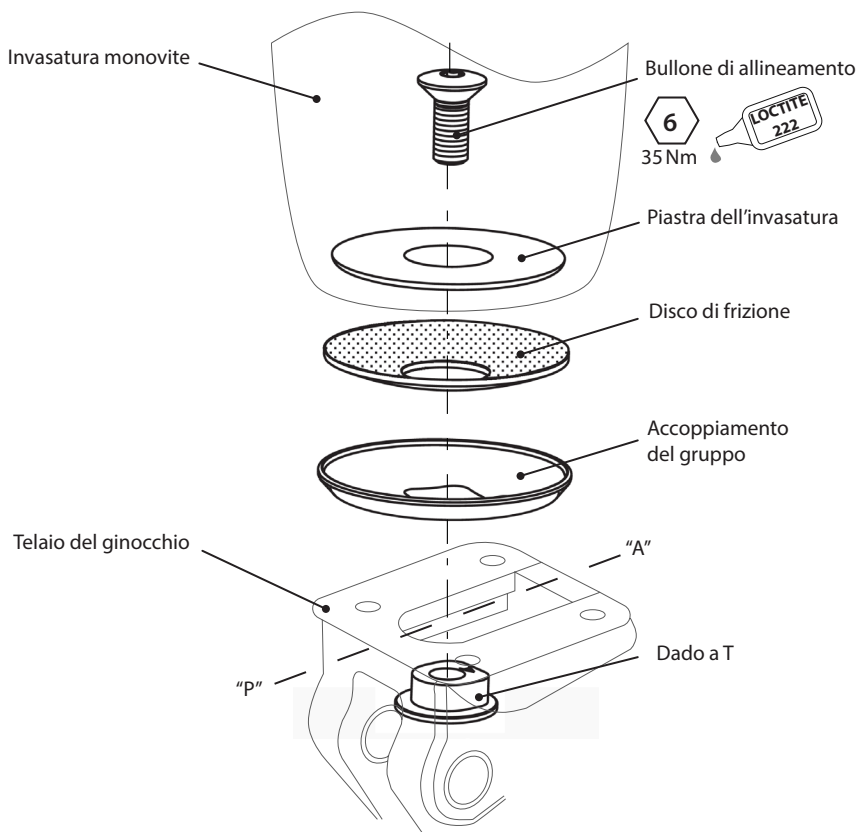
Usare sempre Loctite e applicare ai bulloni il valore di coppia specificato. Non utilizzare mai bulloni alternativi.

## 3 Struttura

### Componenti principali

- Bullone di allineamento                    Acciaio inossidabile
- Piastra dell'invasatura                    Alluminio
- Disco frizione                                Gomma sintetica
- Giunto di allineamento                   Alluminio
- Dado a T                                        Acciaio inossidabile

### Identificazione dei componenti





---

## 4 Funzionamento

Questo dispositivo collega un'invasatura monovite a un telaio con intaglio a T e ingombro verticale minimo, garantendo un allineamento monovite protetto.

---

## 5 Manutenzione

Effettuare controlli visivi regolari del dispositivo.

Segnalare al tecnico ortopedico eventuali variazioni della prestazione del dispositivo, ad esempio rumori insoliti o usura eccessiva. In questa interfaccia non dovrebbero esserci movimenti.

Informare il tecnico ortopedico di tutti i cambiamenti di peso corporeo e/o del livello di attività. Controllare e segnalare la presenza di segni di corrosione.

### **Pulizia**

Pulire le superfici esterne con un panno umido e un detergente neutro. NON utilizzare detergenti aggressivi.

***Le restanti istruzioni della presente sezione sono destinate ai soli tecnici ortopedici.***

La manutenzione deve essere svolta solo da personale competente (tecnico ortopedico o altro tecnico esperto).

La seguente manutenzione di routine deve essere eseguita annualmente:

- Controllare il serraggio del dado di allineamento. Se allentato, rimuoverlo, pulirlo e riallineare il moncone; quindi applicare Loctite 222 e avvitare alla coppia di serraggio prevista, vedi la sezione *Struttura*.
- Controllare la presenza di difetti che possono interferire con il corretto funzionamento.
- Verificare la presenza di corrosione.

Assicurarsi che il paziente abbia letto e compreso tutte le informazioni sulla sicurezza e sulla manutenzione da parte del paziente.

Si consiglia all'utente di effettuare un controllo visivo regolare del dispositivo e di segnalare al tecnico eventuali segni di usura che possono compromettere il funzionamento.

Consigliare al paziente di Informare il tecnico ortopedico di tutti i cambiamenti di peso corporeo e/o del livello di attività.

Se il dispositivo viene utilizzato per svolgere attività estreme, occorre rivedere il livello e l'intervallo di manutenzione e, se necessario, richiedere consulenza e supporto tecnico per programmare un nuovo piano di manutenzione a seconda della frequenza e della natura dell'attività. Tale piano dovrebbe essere stabilito da una valutazione del rischio locale eseguita da un operatore adeguatamente qualificato.

---

## 6 Limiti di utilizzo

### **Durata prevista**

È necessario effettuare una valutazione del rischio specifica in base all'attività e all'utilizzo del dispositivo.

### **Sollevamento carichi**

Il peso e l'attività del paziente devono rispettare i limiti indicati.

Il peso trasportato dal paziente deve basarsi sulla valutazione del rischio specifico.

### **Ambiente**

Il prodotto è resistente all'acqua fino 1 metro di profondità. Risciacquare abbondantemente con acqua dolce dopo l'utilizzo in ambienti abrasivi come, ad esempio, quelli contenenti sabbia o detriti per prevenire danni e usura alle componenti mobili. Risciacquare abbondantemente con acqua dolce dopo l'utilizzo del prodotto in acqua salata o clorata.

Utilizzare esclusivamente a temperature comprese tra -15 °C e 50 °C.



Adatto per immersione

## 7 Indicazioni di montaggio

**Le istruzioni della presente sezione sono destinate ai soli tecnici ortopedici.**

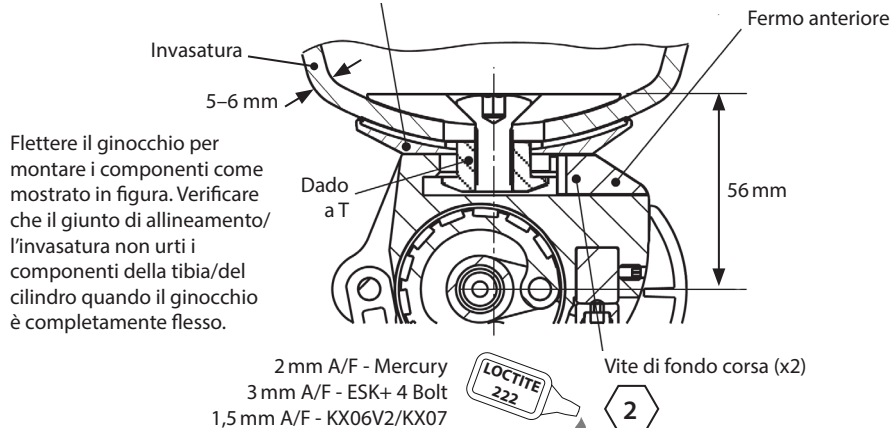
Posizionare il più vicino possibile alla linea di costruzione.

N.B.... Questo kit è realizzato per l'uso con invasature dello spessore di 5-6 mm all'estremità distale, prodotte utilizzando i modelli per invasature di Blatchford.

1. Con la piastra dell'invasatura all'interno dell'invasatura, far passare la vite di allineamento filettata attraverso il foro nell'estremità dell'invasatura.
2. Sul lato esterno dell'invasatura, lavorando dall'interno, far passare il giunto di allineamento e il disco di frizione sopra al bullone seguiti da eventuali distanziatori, avendo cura di verificare che la superficie della frizione del distanziatore sia distale e tocchi la superficie superiore del ginocchio.
3. Far passare il bullone di allineamento attraverso il centro del foro monovite nella superficie superiore del ginocchio.
4. Capovolgere il ginocchio e con la piastra dell'invasatura e la vite supportata, far scorrere la rondella sul bullone centrale seguito dal dado, avendo cura di verificare che il bordo centrale sollevato del dado si innesti con l'incavo di accoppiamento della rondella.
5. Applicare Loctite 222 sulla filettatura del bullone di allineamento. Regolare e allineare il moncone seguendo le istruzioni per l'uso fornite insieme al ginocchio, poi serrare il dado e il bullone di allineamento a 35 Nm.
6. Sigillare con silicone per garantire l'impermeabilità.

### Struttura tipica (esempio con ESK+)

Gruppo del giunto di allineamento



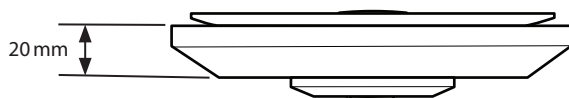
Problema	Soluzione
Tra l'invasatura e il ginocchio si produce un rumore continuo.	Assicurarsi che l'interfaccia dell'invasatura sia stata modellata correttamente e abbia lo spessore corretto. Il dado di allineamento deve essere serrato. Applicare Loctite e avvitare alla coppia di serraggio prevista.
L'adattatore perde la posizione.	L'utente non deve utilizzare il dispositivo fino a quando non è stato regolato, riparato o sostituito.

## 8 Dati tecnici

Intervallo di temperatura di esercizio e stoccaggio:	da -15°C a 50°C
Peso del componente:	170g
Livello di attività:	1-4
Peso massimo del paziente:	125 kg / 1-3 100 kg / 1-4
Intervallo di regolazione:	Rotazione assiale a 360° ±5° di inclinazione da verticale Spostamento A-P ±5 mm
Ingombro verticale:	20 mm

### Lunghezza di montaggio

L'altezza complessiva del dispositivo è di 20 mm. Considerare un margine adeguato nell'ingombro verticale del moncone. Con questo dispositivo non sono disponibili strutture di regolazione in altezza.



### Immagazzinamento

Se inutilizzato per periodi lunghi, accertarsi che il prodotto non presenti segni di umidità e sia conservato a temperatura ambiente.

## 9 Informazioni sulle ordinazioni

Dispositivo	Codice articolo
Kit di allineamento (ingombro verticale minimo)	239032

## Responsabilità

Il produttore raccomanda l'utilizzo del dispositivo esclusivamente nelle condizioni specificate e per gli impieghi previsti. Il dispositivo deve essere sottoposto a manutenzione conformemente alle istruzioni per l'uso fornite con il dispositivo. Il produttore non è responsabile dei danni causati dalle combinazioni dei componenti non autorizzati dal produttore.

## Conformità CE

Questo prodotto soddisfa i requisiti del Regolamento europeo UE 2017/745 relativo ai dispositivi medici. Il presente prodotto è stato classificato come dispositivo di classe I in base ai criteri di classificazione delineati nell'Allegato VIII del regolamento. Il certificato di dichiarazione di conformità UE è disponibile al seguente indirizzo di posta elettronica: [www.blatchford.co.uk](http://www.blatchford.co.uk)



Dispositivo medico



Monopaziente – Utilizzo multiplo

## Compatibilità

La combinazione con i prodotti a marchio Blatchford è approvata in base a test condotti in conformità alle norme pertinenti e all'MDR, compresi test strutturali, compatibilità dimensionale e prestazioni sul campo monitorate.

La combinazione con prodotti alternativi a marchio CE deve essere eseguita in considerazione di una valutazione del rischio locale documentata svolta da un tecnico ortopedico.

## Garanzia

Il dispositivo è garantito per 24 mesi.

Il paziente deve essere informato che eventuali variazioni o modifiche non espressamente approvate possono comportare l'annullamento della garanzia e il decadimento delle licenze operative e delle esenzioni.

Consultare sul sito web Blatchford la dichiarazione di garanzia completa vigente.

## Segnalazione di incidenti gravi

Nell'improbabile caso di incidente grave che si verifica in relazione a questo dispositivo, si raccomanda di inviare una segnalazione al produttore e all'autorità nazionale competente.

## Indicazioni ambientali

Questo prodotto è stato realizzato utilizzando materiali riciclabili. Ove possibile, i componenti devono essere riciclati in conformità con le normative in materia di gestione dei rifiuti vigenti a livello locale.

## Conservare l'etichetta dell'imballaggio

Si consiglia al tecnico ortopedico di conservare l'etichetta dell'imballaggio come documentazione del dispositivo fornito.

## Riconoscimento dei marchi commerciali

Blatchford è un marchio registrato di Blatchford Products Limited.

## Sede legale del produttore

Blatchford Products Limited, Lister Road, Basingstoke RG22 4AH, Regno Unito.

# Contenido

**ES**

Contenido .....	38
1 Descripción y uso previsto .....	39
2 Información de seguridad.....	40
3 Estructura .....	41
4 Función .....	42
5 Mantenimiento .....	42
6 Limitaciones de uso.....	43
7 Consejos de montaje .....	44
8 Datos técnicos .....	45
9 Información para pedidos.....	45

# 1 Descripción y uso previsto

Estas instrucciones de uso están destinadas para ser utilizadas por el profesional sanitario y el usuario, a menos que se indique lo contrario.

El término *dispositivo* se utiliza en este documento para referirse al kit de alineación total con altura mínima de la prótesis.

Siga leyendo para asegurarse de que entiende estas instrucciones y, especialmente, toda la información de seguridad y las instrucciones de mantenimiento.

## Aplicación

Este kit ha sido diseñado para conectar un encaje transfemoral de un solo tornillo a un chasis de prótesis de rodilla ESK+, Mercury, KX06V2 o KX07 con ranura en T, y proporcionar alineación total con la mínima altura posible de la prótesis y una conexión firme.

## Funciones

- Estructura liviana y resistente de acero inoxidable y aluminio

## Nivel de actividad

Este dispositivo resulta adecuado para unos niveles de actividad de entre 1 y 4 (existen límites de peso; consultar *Datos técnicos*). Por supuesto, hay excepciones y en nuestra recomendación queremos dar cabida a circunstancias individuales y únicas, y toda decisión al respecto debe tomarse con la debida y rigurosa consideración.

### Nivel de actividad 1

Tiene la capacidad o el potencial de utilizar una prótesis para la transferencia o la ambulación sobre superficies regulares con cadencia de marcha fija. Esto es típico de los usuarios ambulatorios con capacidad limitada o ilimitada de caminar dentro de su casa.

### Nivel de actividad 2

Tiene la capacidad o el potencial de ambulación y puede salvar barreras del entorno de bajo nivel, como bordillos, escaleras o superficies irregulares. Esto es típico de los usuarios ambulatorios con capacidad limitada para caminar en su entorno exterior.

### Nivel de actividad 3

Tiene la capacidad o el potencial de ambulación con cadencia de marcha variable. Típico del usuario ambulatorio con capacidad para caminar por su entorno exterior y salvar la mayoría de barreras del entorno, con un interés por realizar actividades vocacionales, terapéuticas o de ejercicio que exijan utilizar la prótesis para más que la simple locomoción.

### Nivel de actividad 4

Tiene una capacidad o potencial de ambulación con prótesis que excede las habilidades de ambulación básica, con altos niveles de impacto, tensión o energía. Típico de las exigencias de una prótesis para niños, adultos activos o atletas.

## Contraindicaciones

No se conoce ninguna contraindicación si se utiliza siguiendo estas instrucciones.

## Beneficio clínico

- Ayuda a establecer la correcta alineación de la prótesis durante la fabricación del encaje protésico.

## 2 Información de seguridad



Este símbolo de advertencia subraya la información importante de seguridad que se debe observar.



Cualquier cambio en el rendimiento o funcionamiento de la extremidad (por ejemplo, juego excesivo o ruidos inusuales) debe notificarse inmediatamente al proveedor de servicios.



Agarrarse siempre a la barandilla al bajar las escaleras y en cualquier otro momento si la hubiera.



El dispositivo está diseñado para permanecer sumergido durante mucho tiempo y es apto para sumergirse en agua dulce únicamente. Cualquier uso del dispositivo en el agua deberá cumplir con las condiciones que se indican en *Limitaciones de uso*.



El usuario no debe ajustar ni alterar la configuración del dispositivo.



Se recomienda al usuario que se ponga en contacto con su profesional sanitario si cambia su cuadro clínico.



Para reducir el riesgo de lesiones o de que se aflojen las conexiones de los tornillos, asegúrese de que las roscas de los pernos estén totalmente limpias antes de cada instalación.



Utilizar siempre Loctite y aplicar el valor de par de apriete especificado a los pernos. No utilizar nunca un perno alternativo.

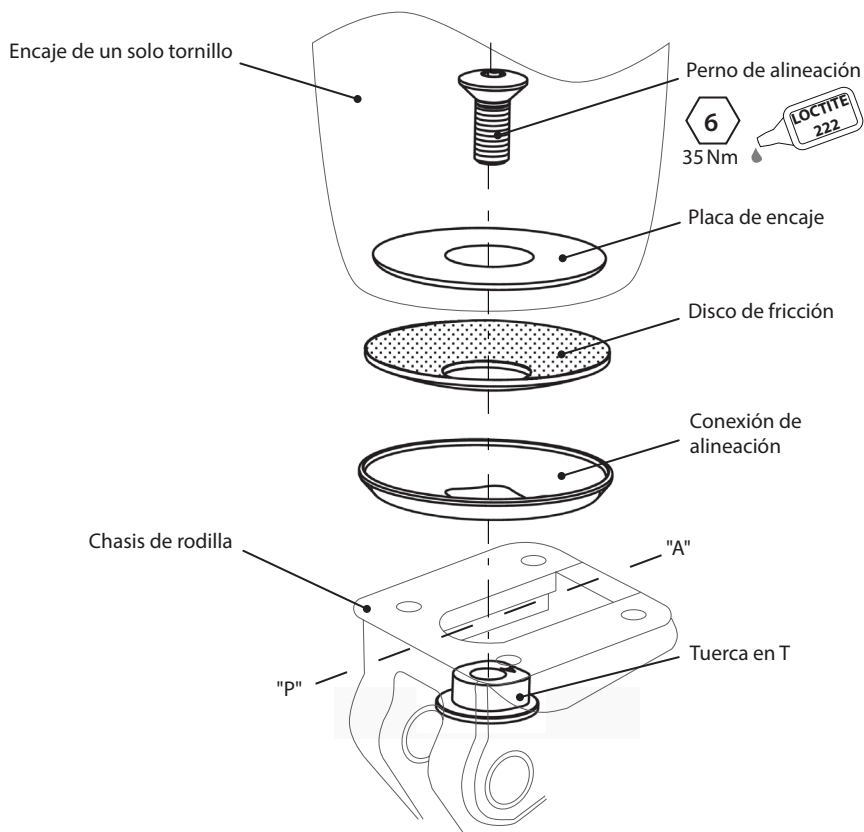


### 3 Estructura

#### Componentes principales

- Perno de alineación Acero inoxidable
- Placa de encaje Aluminio
- Disco de fricción Goma sintética
- Conexión de alineación Aluminio
- Tuerca en T Acero inoxidable

#### Identificación de componentes



---

## 4 Función

Este dispositivo conecta un encaje de un solo tornillo a un chasis con ranura en T con la menor altura posible de la prótesis, con el fin de proporcionar una alineación firme con un solo tornillo.

---

## 5 Mantenimiento

Realizar una inspección visual periódica del dispositivo.

Notificar al profesional sanitario o proveedor del servicio cualquier cambio en el rendimiento de este dispositivo, p. ej., ruidos inusuales o desgaste considerable. No debería producirse movimiento en esta interfaz.

También se debe informar al profesional sanitario/proveedor del servicio de cualquier cambio en el peso corporal o nivel de actividad. Buscar y notificar todo indicio de corrosión.

### **Limpieza**

Limpiar las superficies externas con un paño húmedo y jabón suave. NO utilizar limpiadores agresivos.

***El resto de las instrucciones de esta sección están destinadas exclusivamente al profesional sanitario.***

El mantenimiento debe llevarlo a cabo el personal competente (profesional sanitario o técnico con la debida formación).

El siguiente mantenimiento rutinario debe llevarse a cabo al menos una vez al año:

- Comprobar que la tuerca de alineación esté apretada. Si está suelto, retirarlo, limpiarlo y volver a alinear la extremidad; seguidamente, aplicar Loctite 222 y apretar con el par adecuado; consultar la sección *Estructura*.
- Hacer una comprobación para detectar posibles defectos que puedan afectar al correcto funcionamiento.
- Comprobar si hay corrosión.

Cerciorarse de que el usuario haya leído y comprendido toda la información de seguridad y de mantenimiento dirigida específicamente al usuario.

Recomendar al usuario que efectúe periódicamente una inspección visual del dispositivo e informe al proveedor del servicio de cualquier señal de desgaste que pudiera afectar al funcionamiento.

Aconsejar al usuario que informe al profesional sanitario/proveedor del servicio de cualquier cambio en el peso corporal o nivel de actividad.

Si este dispositivo se utiliza para actividades extremas, se deberán revisar el nivel y los intervalos de mantenimiento y, en caso necesario, obtener asesoramiento y asistencia técnica para diseñar un nuevo programa de mantenimiento con arreglo a la frecuencia y la naturaleza de la actividad. Esto debe determinarse mediante una evaluación de riesgos local realizada por un profesional debidamente cualificado.

---

## 6 Limitaciones de uso

### Vida útil prevista

Se debe llevar a cabo una evaluación de riesgos local según el tipo de actividad y el uso.

### Levantamiento de cargas

El peso y la actividad del usuario están gobernados por los límites indicados.

El transporte de cargas por el usuario debe basarse en una evaluación de riesgos local.

### Entorno

El dispositivo es impermeable hasta una profundidad máxima de 1 metro. Enjuagar a fondo con agua corriente tras su uso en entornos abrasivos, como los que puedan contener arena o arenilla, por ejemplo, para evitar el desgaste o deterioro de los componentes móviles. Enjuagar a fondo con agua dulce tras su uso en agua salada o con cloro.

Utilizar exclusivamente con temperaturas comprendidas entre -15 °C y 50 °C.



Apto para la inmersión

## 7 Consejos de montaje

**Las instrucciones de esta sección están dirigidas exclusivamente al profesional sanitario.**

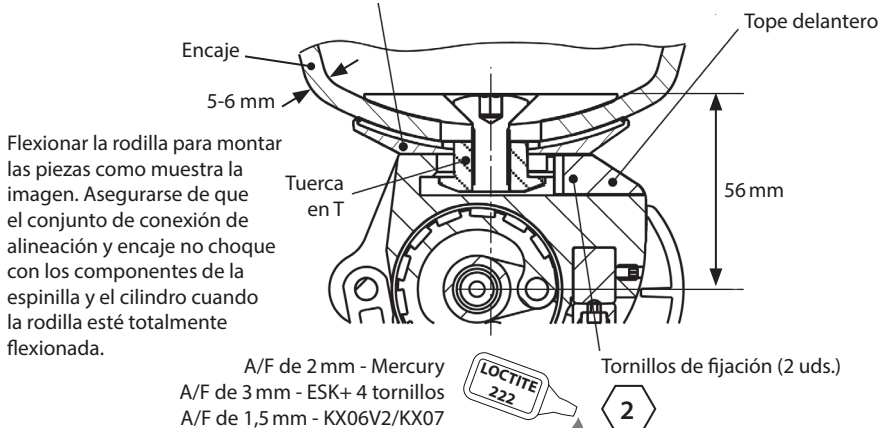
Colocar lo más cerca posible de la línea de construcción.

Nota... Este kit está diseñado para su uso con encajes que tengan un grosor de 5 a 6 mm en el extremo distal y hayan sido fabricados con matrices de encaje Blatchford.

1. Con la placa del encaje dentro de este, pasar el perno de alineación con rosca por el orificio situado en el extremo del encaje.
2. En la parte exterior del encaje, y trabajando desde el interior de este, pasar la conexión de alineación y el disco de fricción sobre el perno, seguidos de los separadores que sean necesarios, asegurándose de que la superficie de fricción del separador esté en posición distal y toque la superficie de la rodilla.
3. Pasar el perno de alineación por el centro del orificio del tornillo único situado en la parte superior de la rodilla.
4. Dar la vuelta a la rodilla y, sujetando la placa de encaje y el perno, pasar la arandela por el perno central seguida de la tuerca, asegurándose de que el borde elevado central de la tuerca se acople con la superficie de acoplamiento de la arandela.
5. Aplicar Loctite 222 a la rosca del perno de alineación. Ajustar y alinear la extremidad según las instrucciones de uso suministradas con la rodilla y, seguidamente, apretar la tuerca y el perno de alineación hasta un par de 35 Nm.
6. Sellar con silicona para proporcionar una protección impermeable.

### Estructura típica (en la imagen, ESK+)

Conjunto de conexión de alineación



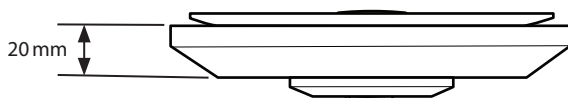
Síntoma	Solución
Se produce un ruido recurrente entre el encaje y la rodilla.	Cerciorarse de que la interfaz del encaje haya sido matrizada correctamente y sea del grosor adecuado. La tuerca de alineación debe estar apretada. Aplicar Loctite y apretarlos según el par correspondiente.
El adaptador se sale de su posición.	El usuario no debe utilizar el dispositivo sin que antes haya sido ajustado, reparado o sustituido.

## 8 Datos técnicos

Rango de temperaturas de funcionamiento y almacenaje:	-15°C a 50°C
Peso del componente:	170g
Nivel de actividad:	1-4
Peso máximo del usuario:	125 kg / 1-3 100 kg / 1-4
Rango de ajuste:	360° de rotación axial ±5° de inclinación con respecto al plano vertical ±5 mm de desplazamiento A-P
Altura de la prótesis:	20 mm

### Longitud de montaje

La altura total del dispositivo es de 20 mm. Se debe dejar el espacio suficiente para darle cabida en la altura de la extremidad. Con este dispositivo no existe la posibilidad de ajustar la altura.



### Almacenaje y manipulación

Si se va a guardar durante períodos largos, asegurarse de que el producto se guarde a temperatura ambiente y no quede expuesto a humedad.

## 9 Información para pedidos

Dispositivo	Referencia
Kit de alineación total (altura mínima de la prótesis)	239032

## Responsabilidad

El fabricante recomienda utilizar el dispositivo únicamente en las condiciones especificadas y para el fin previsto. El mantenimiento del dispositivo debe llevarse a cabo de acuerdo con las instrucciones de uso suministradas con él. El fabricante no se hace responsable de ningún resultado adverso que pueda surgir de una combinación de componentes que no haya autorizado previamente.

## Conformidad CE

Este producto cumple los requisitos del Reglamento (UE) 2017/745 sobre los productos sanitarios. Este producto está clasificado como dispositivo de Clase I según las normas de clasificación estipuladas en el Anexo VIII del reglamento. El certificado y la declaración de conformidad de la UE pueden consultarse en la siguiente dirección de Internet: [www.blatchford.co.uk](http://www.blatchford.co.uk)



Dispositivo médico



Para uso en un solo paciente -  
uso múltiple

## Compatibilidad

Está autorizada la combinación con productos de la marca Blatchford basándose en pruebas según las normas correspondientes y el MDR, incluidas pruebas estructurales, de compatibilidad dimensional y de rendimiento supervisado sobre el terreno.

La combinación con productos alternativos con marcado CE debe llevarse a cabo de acuerdo con una evaluación de riesgos local documentada por un profesional sanitario.

## Garantía

El dispositivo tiene 24 meses de garantía.

El usuario debe tener en cuenta que todo cambio o modificación que no haya sido expresamente aprobado podría invalidar la garantía, autorizaciones de explotación y excepciones.

Consultar la declaración de garantía completa vigente en la página web de Blatchford.

## Notificación de incidentes graves

En el caso poco probable de que se produzca un incidente grave relacionado con este dispositivo, se deberá notificar al fabricante y a la autoridad competente nacional.

## Aspectos medioambientales

Este producto está fabricado con material reciclable. Siempre que sea posible, los componentes se deben reciclar de acuerdo con el reglamento local de gestión de residuos.

## Conservar la etiqueta del embalaje

Aconsejamos al profesional sanitario conservar la etiqueta del embalaje como recordatorio del dispositivo suministrado.

## Marcas comerciales

Blatchford es una marca registrada de Blatchford Products Limited.

## Dirección registrada del fabricante

Blatchford Products Limited, Lister Road, Basingstoke, RG22 4AH (REINO UNIDO).



Inhoud.....	47
1 Beschrijving en beoogd doel .....	48
2 Veiligheidsinformatie.....	49
3 Constructie .....	50
4 Functie.....	51
5 Onderhoud .....	51
6 Beperkingen bij het gebruik .....	52
7 Advies voor aanmeten .....	53
8 Technische gegevens.....	54
9 Bestelinformatie .....	54

---

# 1 Beschrijving en beoogd doel

Deze gebruiksaanwijzing is bedoeld voor de behandelaar en de gebruiker, tenzij anders aangegeven.

De term *hulpmiddel* verwijst in dit document naar de set voor volledige uitlijning bij minimale constructiehoogte.

Lees deze instructies door en waarborg dat u alles begrijpt; in het bijzonder de veiligheidsinformatie en de instructies voor onderhoud.

## Toepassing

Deze set is bedoeld voor het aansluiten van een transfemorale koker met enkele bout op een ESK+-, Mercury-, KX06V2- of KS07 T-gleuf-knieprothesechassis, voor volledige uitlijning met de kortst mogelijke constructiehoogte en een veilige verbinding.

## Kenmerken

- Lichtgewicht, sterke constructie van roestvrij staal en aluminium

## Activiteitsniveau

Dit hulpmiddel is geschikt voor activiteitsniveaus 1 t/m 4 (er zijn gewichtslimieten van toepassing, raadpleeg *Technische gegevens*). Natuurlijk zijn er uitzonderingen. In onze aanbeveling willen we rekening houden met unieke, individuele omstandigheden en daarom hoort elke beslissing op dit vlak te worden genomen op basis van een duidelijke en grondige onderbouwing.

### Activiteitsniveau 1

Heeft het vermogen of de potentie om een prothese te gebruiken voor verplaatsingen of lopen over een vlakke ondergrond met een vaste cadans. Typisch voor mensen die in huis korte en langere afstanden kunnen overbruggen.

### Activiteitsniveau 2

Heeft het vermogen of de potentie om te lopen over een ondergrond met lage obstakels, zoals stoepranden, trappen of ongelijke oppervlakken. Typisch voor mensen die in de omgeving korte afstanden kunnen overbruggen.

### Activiteitsniveau 3

Heeft het vermogen of de potentie om te lopen met variabele cadans. Typisch voor mensen die in de omgeving langere afstanden kunnen overbruggen inclusief de meeste obstakels die in de omgeving aanwezig zijn en die te maken hebben met beroepsmatige, therapeutische of inspanningsactiviteiten waarbij er meer eisen aan het gebruik van de prothese worden gesteld dan bij gewoon lopen.

### Activiteitsniveau 4

Heeft het vermogen of de potentie om meer activiteiten met een prothese te ondernemen dan alleen lopen; dit betreft activiteiten met een hoog impact-, spannings- of energieniveau. Typisch voor eisen die kinderen, actieve volwassenen of atleten aan een prothese stellen.

## Contra-indicaties

Er zijn geen contra-indicaties bekend wanneer het hulpmiddel wordt gebruikt in overeenstemming met deze instructies.

## Klinisch voordeel

- Biedt ondersteuning bij het instellen van de juiste prothetische uitlijning tijdens het vervaardigen van de prothesekoker.



## 2 Veiligheidsinformatie



Dit waarschuwingssymbool benadrukt belangrijke veiligheidsinformatie die zorgvuldig moet worden opgevolgd.



Elke verandering in de prestaties of werking van de ledemaatprothese, zoals overmatige speling of ongebruikelijke geluiden, moet onmiddellijk worden gemeld aan de leverancier.



Gebruik bij het aflopen van een trap altijd de leuning en indien mogelijk ook bij andere activiteiten.



Het hulpmiddel is ontworpen voor langdurige onderdempeling en alleen geschikt voor onderdempeling in zoet water. Controleer of gebruik van het hulpmiddel in water voldoet aan de voorwaarden zoals gesteld onder *Beperkingen bij het gebruik*.



De gebruiker mag de afstelling van het hulpmiddel niet eigenhandig instellen of wijzigen.



De gebruiker wordt geadviseerd om contact op te nemen met de behandelaar als zijn/haar toestand verandert.



Om het risico op letsel door het falen of loskomen van de boutverbindingen te verminderen, moet worden gewaarborgd dat de schroefdraad van de bouten vóór elke plaatsing grondig wordt gereinigd.



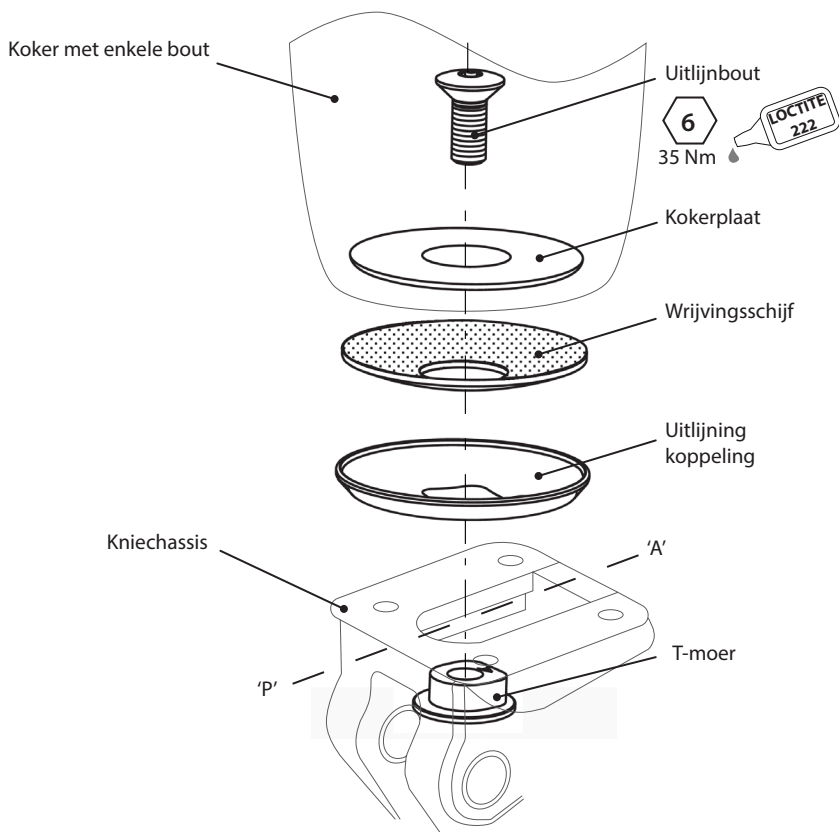
Maak altijd gebruik van Loctite en pas het aangegeven aandraaimoment toe op de bouten. Maak nooit gebruik van andere bouten.

### 3 Constructie

#### Belangrijkste onderdelen

- Uitlijnbout Roestvrij staal
- Kokerplaat Aluminium
- Wrijvingschijf Synthetisch rubber
- Uitlijningskoppeling Aluminium
- T-moer Roestvrij staal

#### Identificatie componenten



---

## 4 Functie

Dit hulpmiddel dient voor aansluiting van een koker met enkele bout op een T-gleuf-chassis met de kortste constructiehoogte, voor een veilige uitlijning met enkele bout.

---

## 5 Onderhoud

Voer regelmatig een visuele controle van het hulpmiddel uit.

Meld elke verandering in prestaties van dit hulpmiddel, zoals ongebruikelijke geluiden of aanzienlijke slijtage, aan de behandelaar/leverancier. Op dit raakvlak zou er geen beweging moeten zijn.

Informeer de behandelaar/leverancier over elke verandering in lichaamsgewicht en/of activiteitsniveau. Let op mogelijke tekenen van corrosie en meld deze.

### Reiniging

Gebruik een vochtige doek en een mild reinigingsmiddel om de buitenoppervlakken te reinigen. Gebruik geen agressieve reinigingsmiddelen.

***De resterende instructies in dit hoofdstuk zijn alleen bedoeld voor gebruik door de behandelaar.***

Dit onderhoud mag alleen worden uitgevoerd door competent personeel (behandelaar of een hiervoor opgeleide technicus).

Het volgende routinematige onderhoud dient ten minste eenmaal per jaar te worden uitgevoerd:

- Controleer of de uitlijnmoer stevig vast zit. Als deze los zit, moet deze worden verwijderd en gereinigd. Lijn de ledemaat opnieuw uit. Breng daarna Loctite 222 aan en draai weer aan tot het juiste aandraaimoment; raadpleeg het hoofdstuk *Constructie*.
- Controleer op defecten die van invloed kunnen zijn op een juiste werking.
- Controleer op corrosie.

Controleer of de gebruiker alle informatie betreffende veiligheid en door de gebruiker uit te voeren onderhoud heeft gelezen en begrepen.

Adviseer de gebruiker om het hulpmiddel regelmatig visueel te controleren; tekenen van slijtage die de werking kunnen aantasten, moeten aan de leverancier worden gemeld.

Adviseer de gebruiker om de behandelaar/leverancier op de hoogte te brengen van elke verandering in lichaamsgewicht en/of activiteitsniveau

Als het hulpmiddel wordt gebruikt voor extreme activiteiten, moeten het onderhoudsniveau en -interval worden herzien en moet zo nodig technische ondersteuning worden gevraagd voor het opstellen van een nieuw onderhoudsschema afhankelijk van de aard en de frequentie van de activiteiten. Dit moet worden bepaald door een risicobeoordeling ter plaatse die door een daarvoor gekwalificeerde persoon wordt uitgevoerd.

---

## 6 Beperkingen bij het gebruik

### Beoogde levensduur

Er moet ter plaatse een risicobeoordeling worden uitgevoerd op basis van de activiteiten en het gebruik.

### Zwaar tillen

Het gewicht van de gebruiker en de belasting worden bepaald door de aangegeven limieten. Het tillen en dragen van zware lasten door de gebruiker moet zijn gebaseerd op een risicobeoordeling ter plaatse.

### Omgeving

Dit hulpmiddel is waterbestendig tot een diepte van maximaal 1 meter. Spoel het hulpmiddel na gebruik in een omgeving met schurende materialen (zoals zand of grind) grondig af met zoet water om slijtage en/of beschadiging van bewegende onderdelen te voorkomen. Spoel het hulpmiddel na gebruik in zout water of chloorhoudend water grondig af.

Uitsluitend voor gebruik bij temperaturen tussen -15 °C en 50 °C.



Geschikt voor onderdompelen

## 7 Advies voor aanmeten

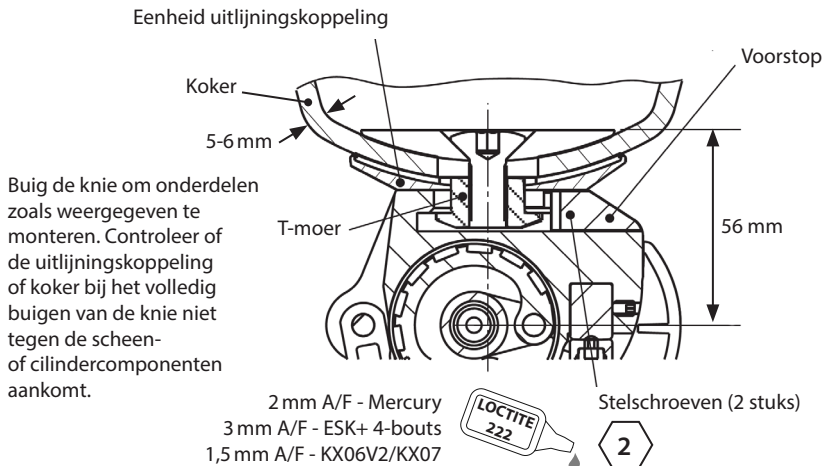
**De instructies in dit hoofdstuk zijn alleen bedoeld voor gebruik door de behandelaar.**

Positioneer zo dicht als praktisch mogelijk bij de middellijn van de constructie.

Opmerking... Deze set is bedoeld voor gebruik met kokers die aan het distale uiteinde 5 tot 6 mm dik zijn en zijn vervaardigd met behulp van sets van Blatchford voor het vormen van kokers.

1. Steek de uitlijnbout met schroefdraad door het gat in het uiteinde van de koker, waarbij de kokerplaat zich aan de binnenkant van de koker bevindt.
2. Steek, aan de buitenkant van de koker, en werkend vanuit de binnenkant van de koker, de uitlijnkoppeling en wrijvingsschijf over de bout, gevolgd door eventueel gebruikte afstandhouders, waarbij u ervoor zorgt dat het wrijvingsoppervlak van de afstandhouder distaal is en het bovenoppervlak van de knie raakt.
3. Steek de uitlijnbout door het midden van het enkele boutgat in het bovenoppervlak van de knie.
4. Keer de knie om en steek, terwijl de kokerplaat en de bout worden ondersteund, de sluitring over de centrale bout, gevolgd door de moer, waarbij u erop let dat de centrale sluitrand van de moer tegen het contactoppervlak van de sluitring aan komt.
5. Breng Loctite 222 aan op de schroefdraad van de uitlijnbout. Stel de ledemaat af en lijn deze uit volgens de gebruiksaanwijzingen die met de knie zijn meegeleverd, en draai vervolgens de uitlijnmoer en -bout aan tot een aandraaimoment van 35 Nm.
6. Dicht af met siliconen voor waterbestendigheid.

### Normale constructie (ESK+ weergegeven)



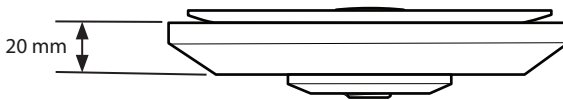
Symptoom	Oplossing
Er is sprake van een terugkerend geluid tussen koker en knieprothese.	Zorg ervoor dat de kokerinterface op de juiste manier is vormgegeven en over de juiste dikte beschikt. De uitlijningsmoer moet worden aangedraaid. Breng Loctite aan en draai de bouten aan tot het juiste aandraaimoment.
De adapter blijft niet goed op zijn plaats zitten.	De gebruiker mag het hulpmiddel niet gebruiken tot het is aangepast, gerepareerd of vervangen.

## 8 Technische gegevens

Temperatuurbereik voor gebruik en opslag:	-15°C tot 50°C
Gewicht component:	170g
Activiteitsniveau:	1 - 4
Maximaal gewicht gebruiker:	125 kg / 1 - 3 100 kg / 1 - 4
Instelbereik:	360° axiale rotatie ±5° kanteling t.o.v. verticaal ±5 mm verschuiving A-P
Constructiehoogte:	20 mm

### Inbouwlengthe

De totale hoogte van het hulpmiddel is 20 mm. Bij de constructiehoogte van de ledemaat moet rekening worden gehouden met een passende speling. Bij dit hulpmiddel zijn er geen faciliteiten voor aanpassen van de hoogte beschikbaar.



### Opslag en hantering

Zorg er bij langdurige opslag voor dat het product vrij is van vocht en bij kamertemperatuur wordt opgeslagen.

## 9 Bestelinformatie

Hulpmiddel	Onderdeelnr.
Volledige uitlijningsset (minimale constructiehoogte)	239032

## Aansprakelijkheid

De fabrikant raadt aan het hulpmiddel alleen onder de gespecificeerde omstandigheden en voor de beoogde doeleinden te gebruiken. Het hulpmiddel moet worden onderhouden volgens de bij het hulpmiddel geleverde gebruiksaanwijzing. De fabrikant is niet aansprakelijk voor enig negatief resultaat dat wordt veroorzaakt door combinaties van componenten die niet door de fabrikant zijn geautoriseerd.

## CE-conformiteit

Dit product voldoet aan de eisen van de Europese Verordening EU 2017/745 voor medische hulpmiddelen. Dit product is geclassificeerd als product van klasse I volgens de classificatiecriteria zoals uiteengezet in bijlage IX van de verordening. Het certificaat van de EU-conformiteitsverklaring is beschikbaar op het volgende internetadres: [www.blatchford.co.uk](http://www.blatchford.co.uk)



Medisch hulpmiddel



Eén patiënt - meervoudig gebruik

## Compatibiliteit

Het combineren met producten van het merk Blatchford is goedgekeurd op basis van testen in overeenstemming met relevante normen en de MDR, waaronder structurele testen, compatibiliteit in afmetingen en gemonitorde prestaties in het veld.

Het combineren met alternatieve producten met een CE-markering moet worden uitgevoerd op basis van een gedocumenteerde risicobeoordeling ter plaatse die door een behandelaar is uitgevoerd.

## Garantie

Dit hulpmiddel heeft een garantie van 24 maanden.

De gebruiker moet zich ervan bewust zijn dat bij wijzigingen of aanpassingen die niet uitdrukkelijk zijn goedgekeurd, de garantie, gebruikslicenties en uitzonderingen kunnen komen te vervallen.

Raadpleeg de website van Blatchford voor de actuele volledige garantieverklaring.

## Ernstige incidenten melden

In het onwaarschijnlijke geval van een ernstig incident dat zich voordoet met betrekking tot dit hulpmiddel, moet dit worden gemeld bij de fabrikant en de bevoegde instantie van uw land.

## Milieuaspecten

Dit product is vervaardigd uit recycleerbaar materiaal. Waar mogelijk moeten de componenten worden gerecycled in overeenstemming met de plaatselijke regelgeving op het gebied van afvalverwerking.

## Het etiket van de verpakking bewaren

De behandelaar wordt geadviseerd het etiket van de verpakking te bewaren als registratie van het geleverde hulpmiddel.

## Erkenning handelsmerken

Blatchford is een geregistreerd handelsmerk van Blatchford Products Limited.

## Geregistreerd adres fabrikant

Blatchford Products Limited, Lister Road, Basingstoke RG22 4AH, VK.

# Spis treści

**PL**

Spis treści .....	56
1 Opis i przeznaczenie .....	57
2 Informacje dotyczące bezpieczeństwa .....	58
3 Budowa .....	59
4 Zasada działania .....	60
5 Konserwacja.....	60
6 Ograniczenia w użytkowaniu .....	61
7 Porady dotyczące dopasowywania .....	62
8 Specyfikacja techniczna.....	63
9 Składanie zamówień .....	63



# 1 Opis i przeznaczenie

Niniejsza instrukcja obsługi przeznaczona jest dla lekarza i użytkownika, chyba że określono inaczej.

Termin *wyrób* używany w niniejszym dokumencie odnosi się zestawu do pełnego osiowania o minimalnej wysokości konstrukcji.

Prosimy o zapoznanie się z treścią niniejszego dokumentu i upewnienie się, że wszystkie instrukcje użytkowania są zrozumiałe, a w szczególności wszystkie informacje dotyczące bezpieczeństwa i instrukcje konserwacji.

## Zastosowanie

Zestaw ten przeznaczony jest do łączenia jednośrubowego leja stosowanego po amputacji powyżej kolana z obudową kolana protezowego ESK+, Mercury, KX06V2 lub KX07 z wpustem typu „T”, zapewniając pełne osiowanie z zastosowaniem najkrótszej możliwej wysokości konstrukcji i stabilność połączenia.

## Cechy charakterystyczne

- Lekka, wytrzymała konstrukcja ze stali nierdzewnej i aluminium

## Poziom aktywności

Ten wyrób odpowiedni dla użytkowników na poziomie aktywności 1–4 (obowiązują ograniczenia wagowe, patrz *Specyfikacja techniczna*). Oczywiście istnieją od tego wyjątki i w naszych zaleceniach pragniemy uwzględnić nietypowe, indywidualne okoliczności. Każdą taką decyzję należy jednak podjąć po wnikliwej i szczegółowej ocenie danego przypadku.

### Poziom aktywności 1

Zdolność lub potencjalna możliwość poruszania się i przenoszenia kończyny na równych powierzchniach przy stałej kadencji. Typowy model poruszania się z ograniczeniami lub bez, w warunkach domowych.

### Poziom aktywności 2

Zdolność lub potencjalna możliwość poruszania się z pokonywaniem niskich przeszkód, takich jak krawężniki, schody lub nierówne powierzchnie. Typowy model poruszania się w ograniczonym zakresie poza domem.

### Poziom aktywności 3

Zdolność lub potencjalna możliwość poruszania się ze zmienną kadencją. Zalecana osobom funkcjonującym w społeczeństwie, które oprócz wykorzystywania protezy do przemieszczania się, są zdolne do pokonywania większości barier środowiskowych i są w stanie podejmować czynności zawodowe, terapeutyczne lub ruchowe.

### Poziom aktywności 4

Zdolność lub potencjalna możliwość chodzenia z protezą wykraczająca poza podstawowe możliwości przemieszczania się, co obejmuje poruszanie się ze znacznym obciążaniem i naciskiem kończyn oraz formy aktywności wymagające dużego nakładu energii. Spełnia wymagania protetyczne typowe dla dziecka, aktywnej osoby dorosłej lub sportowca.

## Przeciwwskazania

Brak znanych przeciwwskazań, jeśli wyrób jest użytkowany zgodnie z niniejszą instrukcją.

## Korzyści kliniczne

- Pomaga w przeprowadzeniu prawidłowego osiowania protezy podczas wykonywania leja protetycznego.

## 2 Informacje dotyczące bezpieczeństwa



Ten symbol ostrzegawczy oznacza istotne wskazówki dotyczące bezpieczeństwa, których należy bezwzględnie przestrzegać.



Wszelkie zmiany w działaniu lub funkcjonowaniu kończyny, np. ograniczenie ruchu lub nietypowe odgłosy, należy natychmiast zgłaszać do świadczeniodawcy.



Przy schodzeniu, zwłaszcza po schodach, zawsze należy korzystać z poręczy, o ile jest dostępna.



Wyrób ten przeznaczony jest do długotrwałego zanurzenia, ale można go zanurzać wyłącznie w wodzie słodkiej. Każde użycie wyrobu w wodzie musi spełniać warunki użytkowania opisane w punkcie *Ograniczenia w użytkowaniu*.



Użytkownikom nie wolno samodzielnie zmieniać ustawień wyrobu.



Użytkownika należy poinformować, że jeśli jego stan zdrowia ulegnie zmianie, powinien on skontaktować się ze swoim lekarzem.



Aby zmniejszyć ryzyko obrażeń ciała spowodowanych uszkodzeniem lub poluzowaniem połączeń śrubowych, przed każdym założeniem należy dokładnie oczyścić gwinty śrub.



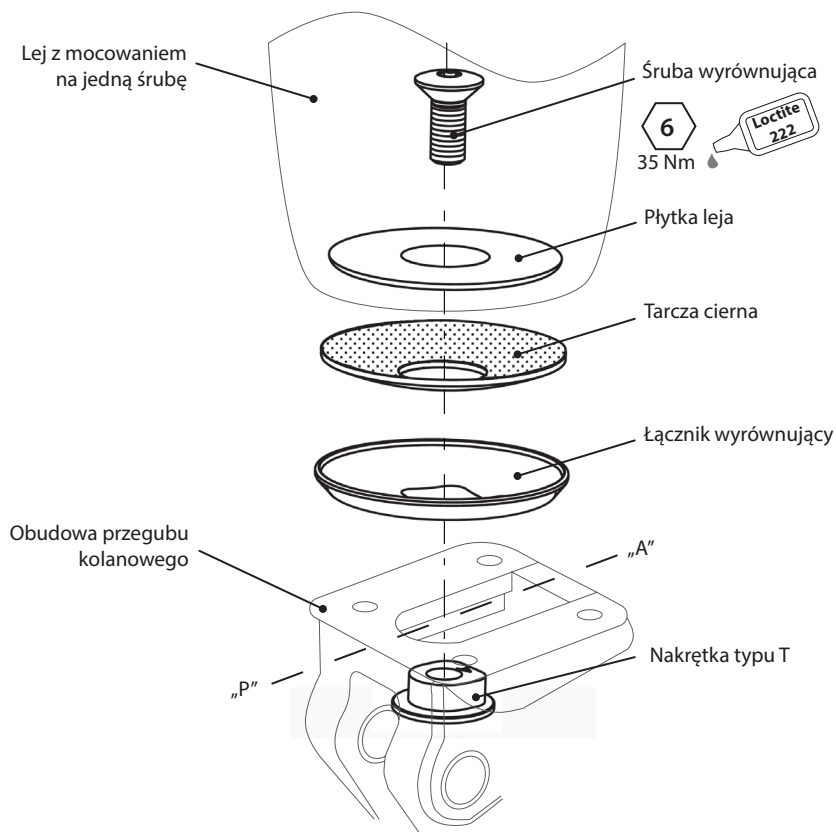
Śruby należy przykręcać wskazanym momentem dokręcania i zabezpieczać klejem Loctite. Nigdy nie należy używać innych śrub.

## 3 Budowa

### Główne elementy

- Śruba wyrównująca Stal nierdzewna
- Płytkę leja Aluminium
- Tarcza cierna Guma syntetyczna
- Łącznik wyrównujący Aluminium
- Nakrętka typu T Stal nierdzewna

### Elementy składowe



---

## 4 Zasada działania

Niniejszy wyrób umożliwia łączenie leja z mocowaniem na jedną śrubę z obudową z wpustem typu T przy najkrótszej możliwej wysokości konstrukcji, zapewniając bezpieczne osiowanie z zastosowaniem jednej śruby.

---

## 5 Konserwacja

Wyrób należy regularnie sprawdzać wzrokowo.

Wszelkie zmiany w funkcjonowaniu niniejszego wyrobu, np. nietypowe odgłosy lub znaczne zużycie elementów należy zgłaszać lekarzowi/świadczonodawcy. Na tym łączeniu nie powinno być żadnych luzów.

Lekarza lub świadczeniodawcę należy również informować o wszelkich zmianach masy ciała i/lub poziomu aktywności użytkownika. Należy zgłaszać wszelkie oznaki zaobserwowanej korozji.

### Czyszczenie

Do czyszczenia powierzchni zewnętrznych należy używać zwilżonej ściereczki oraz łagodnego mydła. NIE WOLNO stosować żrących środków czyszczących.

**Pozostałe instrukcje w tej części są przeznaczone wyłącznie dla lekarza.**

Konserwację może przeprowadzać wyłącznie przeszkolony personel (lekarz lub technik).

Rutynową konserwację przedstawioną poniżej należy przeprowadzać co najmniej raz w roku:

- Sprawdzić, czy nakrętka śruby wyrównującej jest dobrze dokręcona. Jeśli jest poluzowana, należy ją wykręcić, oczyścić i ponownie wyosiować kończynę; następnie na gwint śruby nałożyć klej Loctite 222 i dokręcić właściwym momentem dokręcania, patrz punkt *Budowa*.
- Sprawdzać pod kątem defektów, które mogłyby niekorzystnie wpływać na prawidłowe funkcjonowanie wyrobu.
- Sprawdzać pod kątem korozji.

Należy upewnić się, że użytkownik przeczytał i zrozumiał wszystkie informacje dotyczące bezpieczeństwa i konserwacji przeprowadzanej przez użytkownika.

Należy poinformować użytkownika, aby przeprowadzał regularną kontrolę wzrokową wyrobu, a wszelkie oznaki zużycia, które mogą wpływać na jego funkcjonowanie, zgłaszał świadczeniodawcy.

Użytkownikowi należy zalecić, aby poinformował lekarza lub świadczeniodawcę o wszelkich zmianach swojej masy ciała i/lub poziomu aktywności.

Jeśli wyrób będzie używany do sportów ekstremalnych, należy zweryfikować poziom i częstotliwość konserwacji i w razie potrzeby uzyskać poradę i wsparcie techniczne, aby móc zaplanować nowy harmonogram konserwacji w zależności od częstotliwości i charakteru aktywności. Powinno to zostać określone po przeprowadzeniu lokalnej oceny ryzyka przez odpowiednio wykwalifikowaną osobę.

## 6 Ograniczenia w użytkowaniu

### Przewidywany okres eksploatacji

Miejscową ocenę ryzyka należy przeprowadzić na podstawie aktywności i użytkowania.

### Podnoszenie ciężkich przedmiotów

Masa ciała i aktywność użytkownika podlegają wcześniej wymienionym ograniczeniom.

Podnoszenie ciężkich przedmiotów przez użytkownika musi zostać poprzedzone indywidualną oceną ryzyka.

### Środowisko

Niniejszy wyrób jest wodoodporny i może być zanurzany na głębokość maks. 1 metra. Po użyciu w środowisku, w którym może wystąpić efekt ścierania, np. na terenach piaszczystych, wyrób należy dokładnie spłukać czystą wodą, aby zapobiec zużyciu lub uszkodzeniu części ruchomych. Po użyciu w środowisku wody słonej lub chlorowanej wyrób należy dokładnie spłukać wodą słodką.

Wyrób może być użytkowany wyłącznie w temperaturach od -15°C do 50°C.



Można zanurzać

## 7 Porady dotyczące dopasowywania

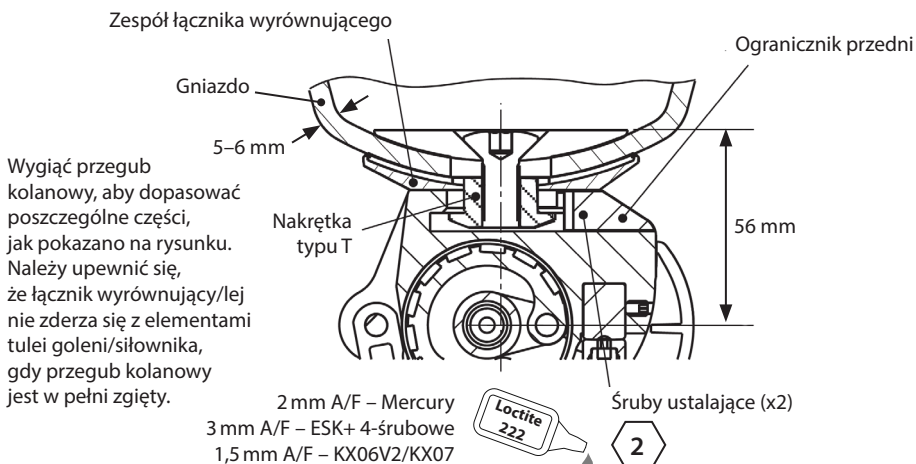
**Instrukcje w tej części są przeznaczone wyłącznie dla lekarza.**

Umieścić tak blisko, jak to możliwe względem osi symetrii protezy.

Uwaga... Ten zestaw przeznaczony jest do użytku z lejami o grubości 5–6 mm na końcu dystalnym, wytworzonymi przy użyciu wzorników do lejów firmy Blatchford.

1. Przytrzymując płytkę leja wewnątrz leja, włożyć gwintowaną śrubę wyrównującą do otworu na końcu leja.
2. Po zewnętrznej stronie leja, przytrzymując śrubę od strony wnętrza leja, na śrubę należy nałożyć łącznik wyrównujący i tarczę cierną, a następnie wszelkie stosowane podkładki dystansowe, upewniając się, że powierzchnia cierna podkładki dystansowej umiejscowiona jest dystalnie i styka się z górną powierzchnią przegubu kolanowego.
3. Włożyć śrubę wyrównującą do otworu na pojedynczą śrubę w górnej powierzchni obudowy kolana protezowego.
4. Odwrócić przegub kolanowy i z założoną płytką leja oraz śrubą nałożyć podkładkę na śrubę główną, a następnie nakrętkę, upewniając się, że wypukła środkowa krawędź nakrętki wchodzi w dopasowane wgłębienie podkładki.
5. Na gwint śruby wyrównującej nałożyć klej Loctite 222. Wyregulować i wyrównać kończynę zgodnie z instrukcją użytkowania dostarczoną wraz z kolaniem protezowym, a następnie dokręcić nakrętkę i śrubę wyrównującą momentem 35 Nm.
6. Uszczelnić silikonem w celu zapewnienia hydroizolacji.

### Typowa konstrukcja (na rysunku ESK+)



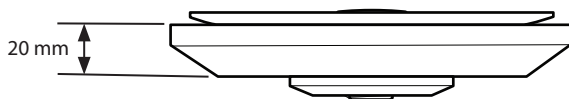
Oznaki problemu	Rozwiązanie
Powtarzający się nietypowy odgłos na połączeniu leja ze stawem kolanowym.	Należy upewnić się, że gniazdo leja zostało prawidłowo uformowane i ma odpowiednią grubość. Nakrętka śruby wyrównującej musi być mocno dokręcona. Należy zastosować klej Loctite i dokręcić właściwym momentem dokręcenia.
Adapter wysuwa się.	Nie wolno używać wyrobu do momentu jego wyregulowania, naprawy lub wymiany.

## 8 Specyfikacja techniczna

Zakres temperatur roboczych i przechowywania:	od $-15^{\circ}\text{C}$ do $50^{\circ}\text{C}$
Waga wyrobu:	170 g
Poziom aktywności:	1–4
Maksymalna masa ciała użytkownika:	125 kg / 1–3 100 kg / 1–4
Zakres regulacji:	Obrót w zakresie $360^{\circ}$ Odchylenie od pionu $\pm 5^{\circ}$ Przesunięcie w płaszczyźnie A-P $\pm 5$ mm
Wysokość:	20 mm

### Długość mocowania

Całkowita wysokość wyrobu wynosi 20 mm. Przy określaniu wysokości konstrukcji kończyny należy wziąć pod uwagę wysokość tego wyrobu. W przypadku tego wyrobu nie ma możliwości regulacji wysokości.



### Przechowywanie i obsługa

W przypadku długotrwałego przechowywania należy upewnić się, że wyrób nie ma styczności z wilgocią i jest przechowywany w temperaturze pokojowej.

## 9 Składanie zamówień

Wyrób	Numer części
Zestaw do pełnego osiowania (min. wysokość konstrukcji)	239032

## Zakres odpowiedzialności

Producent zaleca korzystanie z niniejszego wyrobu wyłącznie w określonych warunkach i zgodnie z przeznaczeniem. Niniejszy wyrób należy poddawać konserwacji zgodnie z załączonymi instrukcjami dla użytkownika. Producent nie ponosi odpowiedzialności za jakiegokolwiek negatywne skutki stosowania nieautoryzowanych elementów.

## Deklaracja zgodności WE

Produkt spełnia wymagania Rozporządzenia (UE) 2017/745 dla wyrobów medycznych. Produkt został sklasyfikowany jako wyrób klasy I zgodnie z zasadami klasyfikacji określonymi w załączniku VIII do tego rozporządzenia. Deklaracja zgodności CE została opublikowana na stronie internetowej: [www.blatchford.co.uk](http://www.blatchford.co.uk)



Wyrób medyczny



Do wielokrotnego użycia  
u jednego pacjenta

## Kompatybilność

Kompatybilność z produktami marki Blatchford została potwierdzona na podstawie testów przeprowadzonych zgodnie z odpowiednimi normami i wymaganiami Rozporządzenia w sprawie wyrobów medycznych, w tym testów strukturalnych, zgodności wymiarowej i monitorowanej wydajności w terenie.

Użytkowanie wyrobu w połączeniu z innymi produktami posiadającymi oznakowanie CE należy przetestować z uwzględnieniem udokumentowanej lokalnej oceny ryzyka przeprowadzonej przez lekarza.

## Gwarancja

Wyrób jest objęty 24-miesięczną gwarancją.

Użytkownik powinien mieć świadomość, że zmiany lub modyfikacje, które nie zostały wyraźnie zatwierdzone, mogą spowodować unieważnienie gwarancji, licencji na użytkowanie i wyłączeń.

Aktualną i pełną treść umowy gwarancyjnej opublikowano na stronie internetowej firmy Blatchford.

## Zgłaszanie poważnych incydentów

W mało prawdopodobnym przypadku wystąpienia poważnego incydentu związanego ze stosowaniem tego wyrobu incydent należy zgłosić producentowi i właściwemu organowi krajowemu.

## Aspekty środowiskowe

Ten produkt został wykonany z materiału nadającego się do recyklingu. O ile jest to możliwe, komponenty należy poddać recyklingowi zgodnie z lokalnymi przepisami dotyczącymi postępowania z odpadami.

## Zachowanie etykiety z opakowania

Zaleca się, aby lekarz zachował etykietę z opakowania jako potwierdzenie dostarczenia wyrobu.

## Potwierdzenia dotyczące znaków towarowych

Blatchford jest zarejestrowanym znakiem towarowym firmy Blatchford Products Limited.

## Adres siedziby producenta

Blatchford Products Limited, Lister Road, Basingstoke RG22 4AH, Wielka Brytania.



Índice .....	65
1 Descrição e finalidade .....	66
2 Informações de segurança.....	67
3 Componentes.....	68
4 Funcionamento.....	69
5 Manutenção.....	69
6 Limitações à utilização .....	70
7 Recomendações de ajuste.....	71
8 Dados técnicos.....	72
9 Informações para encomendas.....	72

# 1 Descrição e finalidade

Salvo indicação em contrário, estas instruções de utilização destinam-se ao ortoprotésico e ao utilizador.

O termo “dispositivo” é utilizado em referência ao Kit completo de alinhamento com altura de construção mínima.

Leia e certifique-se de que compreende estas instruções, com particular destaque para todas as informações de segurança e instruções de manutenção.

## Aplicação

Este kit destina-se a unir um encaixe transfemoral de parafuso único a um chassis de joelho protético ESK+, Mercury, KX06V2 ou KX07 com ranhura em T, proporcionando um alinhamento total com a altura de construção mais baixa possível e uma ligação segura.

## Características

- Construção leve e robusta de aço inoxidável e alumínio

## Nível de atividade

Este dispositivo é adequado para níveis de atividade 1 – 4 (aplicam-se limites de peso, consulte *Dados técnicos*). Existem exceções, naturalmente, e nas nossas recomendações pretendemos ter em conta circunstâncias especiais e individuais. Qualquer decisão neste sentido deve ser tomada de forma ponderada e com base em informação detalhada.

### Nível de atividade 1

Possui a capacidade ou o potencial de utilizar uma prótese para as transferências ou deambulação em superfícies niveladas, com uma cadência fixa. Típico do deambulador doméstico com ou sem limitações.

### Nível de atividade 2

Tem a capacidade ou o potencial de deambulação, sendo capaz de ultrapassar barreiras ambientais de nível baixo como, por exemplo, bermas, escadas, ou superfícies irregulares. Típico do deambulador comunitário com limitações.

### Nível de atividade 3

Possui a capacidade ou o potencial de deambular com uma cadência variável. Típico do deambulador comunitário capaz de ultrapassar a maioria das barreiras ambientais e que, possivelmente, tem uma atividade profissional, terapêutica ou desportiva que exige a utilização de prótese para outras finalidades além da simples locomoção.

### Nível de atividade 4

Possui a capacidade ou o potencial de deambulação protética que ultrapassa as competências básicas de deambulação, demonstrando elevado impacto, tensão ou níveis de energia. Típico das exigências protéticas de crianças, adultos ativos ou atletas.

## Contraindicações

Não são conhecidas quaisquer contra-indicações se utilizado de acordo com estas instruções.

## Benefício clínico

- Ajuda no alinhamento correto da prótese durante o fabrico do encaixe protético.

## 2 Informações de segurança



Este símbolo de aviso destaca as informações de segurança importantes que devem ser cuidadosamente respeitadas.



Quaisquer alterações no desempenho ou funcionamento da prótese (por exemplo, folga excessiva ou ruídos estranhos) devem ser comunicadas de imediato ao fornecedor.



Utilize sempre os corrimões, se existentes, seja para descer escadas ou em qualquer outra situação.



O dispositivo foi concebido para imersão prolongada e é adequado para imersão apenas em água doce. Certifique-se de que qualquer utilização do dispositivo em água respeita as condições indicadas na secção *Limitações à utilização*.



O utilizador não deve ajustar nem alterar a configuração do dispositivo.



O utilizador deve ser aconselhado a contactar o ortoprotésico caso haja alguma alteração na sua situação.



De forma a minimizar o risco de lesão provocada por uma falha ou falta de aperto das ligações com parafusos, certifique-se de que as roscas dos parafusos são cuidadosamente limpas antes de cada instalação.



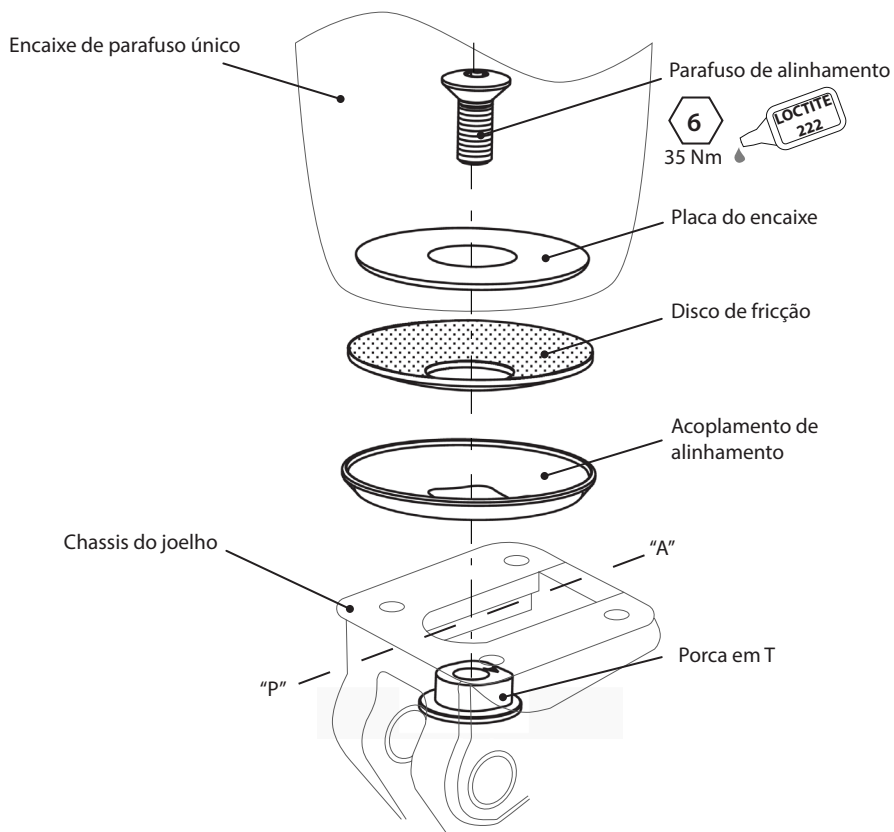
Utilize sempre Loctite e aperte sempre os parafusos de acordo com o binário de aperto indicado. Não utilize outro tipo de parafuso.

# 3 Componentes

## Peças principais

- Parafuso de alinhamento                      Aço inoxidável
- Placa do encaixe                                    Alumínio
- Disco de fricção                                   Borracha sintética
- Acoplamento de alinhamento                Alumínio
- Porca em T    Aço inoxidável

## Identificação dos componentes



---

## 4 Funcionamento

Este dispositivo une um encaixe de parafuso único a um chassis com ranhura em T com a altura de construção mais baixa possível, proporcionando um alinhamento seguro de parafuso único.

---

## 5 Manutenção

Inspeccione visualmente o dispositivo com regularidade.

Comunique quaisquer alterações no desempenho deste dispositivo ao ortoprotésico/fornecedor (por exemplo, ruídos estranhos ou desgaste significativo). Não deve existir nenhum movimento nesta interface.

Informe o ortoprotésico/fornecedor de quaisquer alterações no peso corporal e/ou nível de atividade. Verifique se existem sinais de corrosão; se existirem, comunique-os.

### **Limpeza**

Utilize um pano húmido e sabão suave para limpar as superfícies exteriores. NÃO utilize produtos de limpeza agressivos.

***As restantes instruções nesta secção destinam-se apenas ao ortoprotésico.***

Esta manutenção deve ser realizada apenas por técnicos qualificados (ortoprotésico ou técnico com formação adequada).

Deve realizar os seguintes trabalhos de manutenção, pelo menos, uma vez por ano:

- Verifique se a porca de alinhamento está bem apertada. Se estiver desapertado, retire, limpe e volte a alinhar a prótese. De seguida, aplique Loctite 222 e aperte de acordo com o binário de aperto adequado, consulte a secção *Componentes*.
- Verifique se existem defeitos que possam afetar o funcionamento adequado.
- Verifique se existem sinais de corrosão.

Certifique-se de que o utilizador leu e compreendeu todas as informações de segurança e manutenção ao nível do utilizador.

Aconselhe o utilizador a efetuar regularmente uma inspeção visual do dispositivo e, caso detete sinais de desgaste que possam afetar o funcionamento, deve comunicar esse facto ao fornecedor.

Aconselhe o utilizador a informar o ortoprotésico/fornecedor de quaisquer alterações no peso corporal e/ou nível de atividade.

Se este dispositivo for utilizado para uma atividade extrema, é necessário rever o nível e o intervalo de manutenção e, se necessário, deve receber aconselhamento e apoio técnico para planear um novo cronograma de manutenção em função da frequência e natureza da atividade. Tal deve ser decidido mediante uma avaliação de riscos local levada a cabo por uma pessoa devidamente qualificada.

---

## 6 Limitações à utilização

### Vida útil prevista

Deve ser efetuada uma avaliação de riscos local com base na atividade e utilização.

### Levantamento de pesos

O peso e a atividade do utilizador estão condicionados aos limites indicados.

O peso que o utilizador pode transportar deve basear-se numa avaliação de riscos local.

### Ambiente

Este dispositivo é resistente à água até uma profundidade máxima de 1 metro. Limpe minuciosamente com água limpa após utilização em ambientes abrasivos que possam conter, por exemplo, areia ou gravilha, para evitar o desgaste ou danos nas peças móveis. Limpe minuciosamente com água limpa após a sua utilização em água salgada ou com cloro.

Utilizar apenas entre -15 °C e 50 °C.



Indicado para imersão

## 7 Recomendações de ajuste

**As instruções nesta secção destinam-se apenas ao ortoprotésico.**

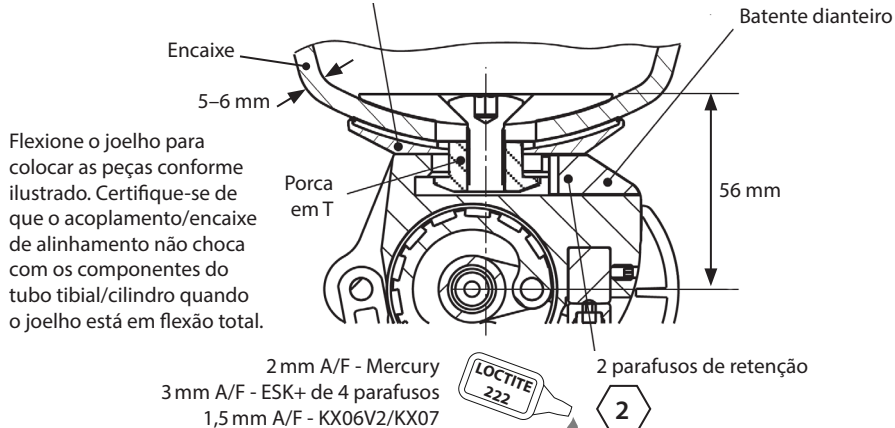
Posicione o mais próximo possível da linha de construção.

Nota... Este kit destina-se a ser utilizado em encaixes com 5–6 mm de espessura na extremidade distal e fabricados com encaixes formados Blatchford.

1. Com a placa de encaixe no interior do encaixe, passe o parafuso de alinhamento roscado através do orifício na extremidade do encaixe.
2. Na parte exterior do encaixe, e trabalhando a partir do interior do encaixe, passe o acoplamento de alinhamento e o disco de fricção sobre o parafuso e, de seguida, sobre quaisquer espaçadores utilizados, certificando-se de que a superfície de fricção do espaçador é distal e toca na superfície superior do joelho.
3. Passe o parafuso de alinhamento pelo centro do orifício do parafuso único, na superfície superior do joelho.
4. Vire o joelho ao contrário e, com a placa de encaixe e o parafuso suportados, passe a anilha sobre o parafuso central e depois a porca, assegurando-se que o rebordo central saliente da porca encaixa na superfície de acoplamento da anilha.
5. Aplique Loctite 222 na rosca do parafuso de alinhamento. Ajuste e alinhe a prótese de acordo com as instruções de utilização fornecidas com o joelho e, de seguida, aplique um binário de aperto de 35 Nm na porca de alinhamento e no parafuso.
6. Vede com silicone para resistência à água.

### Construção típica (ilustração do ESK+)

Unidade de acoplamento de alinhamento



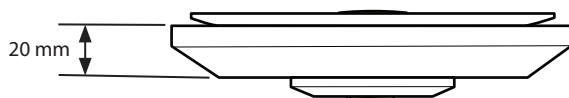
Sintoma	Solução
Produz-se um ruído recorrente entre o encaixe e o joelho.	Certifique-se de que a interface do encaixe foi corretamente formada e tem a espessura correta. A porca de alinhamento deve ser apertada. Aplique Loctite e aperte de acordo com o binário de aperto adequado.
O adaptador move-se para fora da sua posição.	O utilizador não pode utilizar o dispositivo até este ser ajustado, reparado ou substituído.

## 8 Dados técnicos

Intervalo de temperatura de funcionamento e armazenamento:	Entre -15 °C e 50 °C
Peso do componente:	170g
Nível de atividade:	1-4
Peso máximo do utilizador:	125 kg/1-3 100 kg/1-4
Intervalo de ajuste:	Rotação axial 360° Inclinação $\pm 5^\circ$ na vertical Deslocamento AP $\pm 5$ mm
Altura de construção:	20 mm

### Comprimento de ajuste

A altura total do dispositivo é de 20 mm. Na fase de construção da altura da prótese, deve ser tida em conta uma folga adequada. Este dispositivo não inclui instrumentos de ajuste da altura.



### Armazenamento e manuseamento

Ao armazenar o produto durante longos períodos, certifique-se de que este não tem humidade e que é armazenado à temperatura ambiente.

## 9 Informações para encomendas

Dispositivo	Referência
Kit completo de alinhamento (altura de construção mín.)	239032



## Responsabilidade

O fabricante recomenda utilizar o dispositivo apenas nas condições especificadas e para os fins previstos. A manutenção do dispositivo deve ser efetuada de acordo com as instruções de utilização fornecidas com o dispositivo. O fabricante não é responsável por quaisquer acontecimentos adversos que decorram da combinação de componentes não autorizados pelo mesmo.

## Conformidade CE

Este produto cumpre os requisitos do Regulamento (UE) 2017/745 relativo aos dispositivos médicos. Este produto foi classificado como um dispositivo da classe I, de acordo com as regras de classificação estipuladas no anexo VIII do referido regulamento. O certificado da declaração de conformidade UE está disponível no seguinte endereço de Internet: [www.blatchford.co.uk](http://www.blatchford.co.uk)



Dispositivo médico



Um doente – utilização múltipla

## Compatibilidade

A combinação com produtos da marca Blatchford está autorizada, desde que o produto da outra marca tenha sido testado em conformidade com as normas aplicáveis e o regulamento relativo a dispositivos médicos, nomeadamente o teste estrutural, a compatibilidade dimensional e o desempenho em campo controlado.

A combinação com outros produtos com a marcação CE apenas é permitida após a realização de uma avaliação de riscos local documentada por um ortoprotésico.

## Garantia

O presente dispositivo está abrangido por uma garantia de 24 meses.

O utilizador deve estar informado de que as alterações ou modificações que não sejam expressamente autorizadas irão anular a garantia, as licenças de utilização e as isenções.

Consulte o website da Blatchford para aceder à versão integral da declaração de garantia em vigor.

## Comunicação de incidentes graves

No caso improvável de ocorrer um incidente grave com este dispositivo, contacte o fabricante e a sua autoridade nacional competente.

## Aspetos ambientais

Este produto é fabricado com material reciclável. Quando possível, os componentes devem ser reciclados de acordo com os regulamentos locais de manuseamento de resíduos.

## Conservação do rótulo da embalagem

O ortoprotésico deverá guardar o rótulo da embalagem do dispositivo para efeitos de registo do dispositivo fornecido.

## Declaração de marcas comerciais

Blatchford é uma marca registada da Blatchford Products Limited.

## Sede social do fabricante

Blatchford Products Limited, Lister Road, Basingstoke RG22 4AH, RU.

Obsah .....	74
1 Popis a zamýšlený účel .....	75
2 Bezpečnostní informace .....	76
3 Konstrukce.....	77
4 Funkce .....	78
5 Údržba.....	78
6 Omezení použití .....	79
7 Doporučení k montáži.....	80
8 Technické údaje.....	81
9 Informace pro objednávání.....	81

# 1 Popis a zamýšlený účel

Není-li uvedeno jinak, je tento návod k použití určen pro protetiky a uživatele.

Výraz *prostředek*, který se používá v celém návodu, označuje kompletní vyrovnávací sadu s minimální výškou konstrukce

Přečtěte si prosím tyto pokyny a ujistěte se, že jim rozumíte, zejména všechny bezpečnostní informace a pokyny pro údržbu.

## Použití

Tato sada je určena pro připojení transformální objímky s jedním šroubem k podvozkům protetického kolena ESK+, Mercury, KX06V2 nebo KX07 s T drážkou a poskytuje plné vyrovnání s nejnižší možnou výškou konstrukce a bezpečné spojení.

## Vlastnosti

- Lehká a pevná konstrukce z nerezové oceli a hliníku

## Stupeň aktivity

Tento prostředek je vhodný pro úroveň aktivity 1–4 (platí hmotnostní limity, viz *Technické údaje*). Samozřejmě existují výjimky a v našem doporučení umožňujeme přizpůsobení podle jedinečných, individuálních okolností, avšak takové rozhodnutí musí být učiněno na základě řádného a důkladného zdůvodnění.

### Stupeň aktivity 1

Schopnost nebo předpoklady používat protézu pro přesuny nebo pohyb na rovných površích při konstantní rychlosti chůze. Typické pro limitovaný a nelimitovaný interiérový typ uživatele.

### Stupeň aktivity 2

Schopnost nebo předpoklady pro chůzi se schopností překonávat malé přírodní nerovnosti a překážky, jako jsou obrubníky, schody nebo nerovné povrchy. Typické pro limitovaný exteriérový typ uživatele.

### Stupeň aktivity 3

Schopnost nebo předpoklady pro pohyb s různou rychlostí chůze. Typické pro nelimitovaný typ exteriérového uživatele, který má schopnost překonat většinu přírodních nerovností a může mít odbornou, terapeutickou nebo cvičební aktivitu, která vyžaduje protetické využití nad rámec jednoduché lokomoce.

### Stupeň aktivity 4

Schopnost nebo předpoklady protetické aktivity, která přesahuje základní pohybové dovednosti, s očekávanými výraznými rázy, namáháním nebo působením vysoké energie. Typické pro protetické požadavky dítěte, aktivního dospělého nebo sportovce.

## Kontraindikace

Nejsou známy žádné kontraindikace při použití v souladu s těmito pokyny.

## Klinický přínos

- Pomáhá při nastavení správného protetického vyrovnání při výrobě protetické objímky.

## 2 Bezpečnostní informace



Tento výstražný symbol označuje důležité bezpečnostní informace, které je třeba pečlivě dodržovat.



Jakékoli změny ve výkonu nebo funkci končetiny, tj. nadměrná vůle nebo neobvyklé zvuky, by měly být okamžitě nahlášeny poskytovateli protetických služeb.



Při chůzi ze schodů a vždy, když je k dispozici, používejte zábradlí.



Prostředek je navržen k dlouhodobému ponoření a je vhodný pouze k ponoření do sladké vody. Zajistěte, aby jakékoli použití prostředku ve vodě splňovalo podmínky uvedené v části *Omezení použití*.



Uživatel nesmí s nastavením prostředku manipulovat ani ho nijak upravovat.



Uživateli se doporučuje, aby v případě změny stavu kontaktoval svého protetiky.



Abyste snížili riziko poranění v důsledku poruchy nebo uvolnění šroubových spojů, před každou instalací zajistěte důkladné vyčištění závitů.



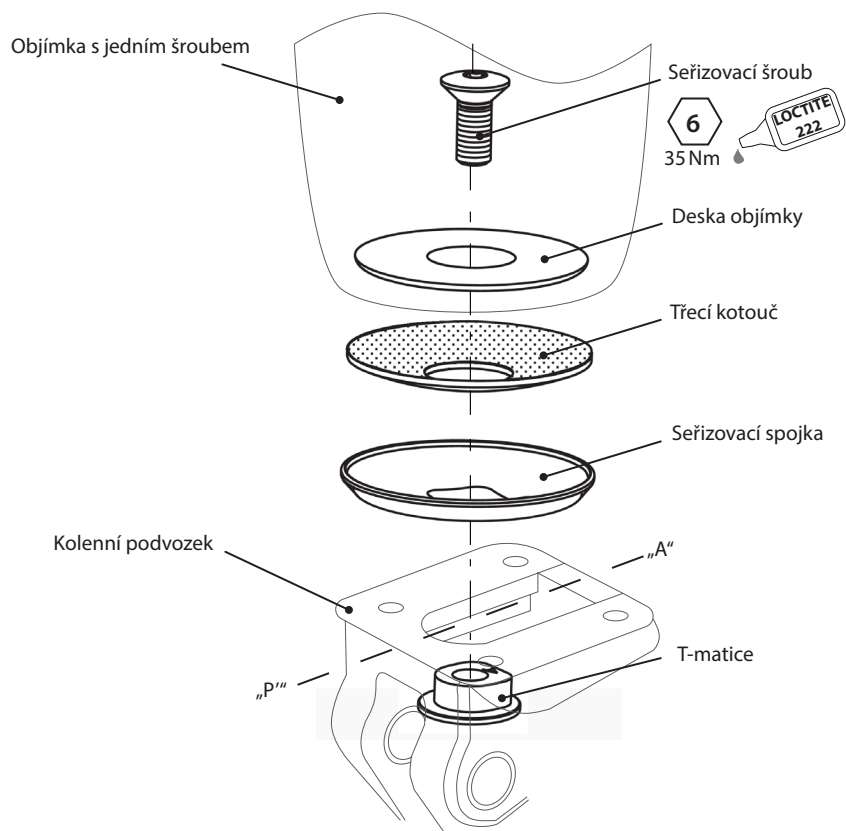
Na šrouby vždy použijte Loctite a stanovenou hodnotu utahovacího momentu. Nikdy nepoužívejte alternativní šroub.

# 3 Konstrukce

## Hlavní části

- Seřizovací šroub Nerezová ocel
- Deska objímky Hliník
- Třecí kotouč Syntetická pryž
- Seřizovací spojka Hliník
- T matice Nerezová ocel

## Identifikace komponenty



---

## 4 Funkce

Tento prostředek připojuje objímku s jedním šroubem k podvozku s T drážkou při dosažení nejnižší možné konstrukční výšky a zajišťuje bezpečné vyrovnání jedním šroubem.

---

## 5 Údržba

Prostředek pravidelně vizuálně kontrolujte.

Jakékoli změny ve výkonu tohoto prostředku nahlaste protetikovi / poskytovateli protetických služeb, např. neobvyklé zvuky nebo výrazné opotřebení. V místě tohoto rozhraní nesmí docházet k pohybu.

Protetika / poskytovatele protetických služeb informujte o všech změnách tělesné hmotnosti a/nebo úrovně aktivity. Hledejte a nahlaste jakékoli známky koroze.

### Čištění

K čištění vnějších povrchů použijte vlhký hadřík a jemné mýdlo. **NEPOUŽÍVEJTE** agresivní čisticí prostředky.

**Zbývající pokyny v této části jsou určeny pouze pro protetiky.**

Tuto údržbu smí provádět pouze kvalifikovaný personál (protetik nebo vhodný vyškolený technik)

Následující běžná údržba musí být prováděna nejméně jednou ročně:

- Zkontrolujte utažení seřizovacího šroubu. V případě uvolnění šroub vyšroubujte, vyčistěte a znovu vyrovnejte končetinu, potom naneste Loctite 222 a utáhněte správným utahovacím momentem, viz část *Konstrukce*.
- Zkontrolujte vady, které by mohly mít vliv na správnou funkci.
- Kontrola koroze.

Zajistěte, aby si uživatel přečetl a porozuměl všem bezpečnostním informacím a informacím o údržbě na úrovni uživatele.

Uživatele upozorněte, že se doporučuje pravidelná vizuální kontrola končetiny a že známky opotřebení, které by mohly mít vliv na funkci, je nutné nahlásit poskytovateli protetických služeb.

Poučte uživatele, aby protetika / poskytovatele protetických služeb informoval o všech změnách tělesné hmotnosti a/nebo úrovně aktivity.

Pokud je tento prostředek používán pro extrémní aktivity, musí být zkontrolována úroveň a interval údržby a v případě potřeby vyhledána rada a technická podpora pro plánování nového plánu údržby v závislosti na frekvenci a povaze činnosti. To by mělo být určeno místním hodnocením rizik provedeným vhodně kvalifikovanou osobou.

## 6 Omezení použití

### Zamýšlená životnost

Místní hodnocení rizik by mělo být provedeno na základě aktivity a použití.

### Zvedání břemen

Hmotnost a aktivita uživatele se řídí uvedenými limity.

Povolené zatížení uživatele by měla vycházet z místního posouzení rizik.

### Prostředí

Tento prostředek je vodotěsný do hloubky nejvýše 1 metr. Prostředek důkladně opláchněte čistou vodou, abyste zabránili opotřebení nebo poškození pohyblivých částí, k němuž může dojít při použití abrazivních prostředků obsahujících například písek nebo kamínky. Po použití ve slané nebo chlorované vodě důkladně opláchněte čerstvou vodou.

Výhradně k použití při teplotě -15 °C až 50 °C .



Vhodné pro dočasné  
ponoření do vody

## 7 Doporučení k montáži

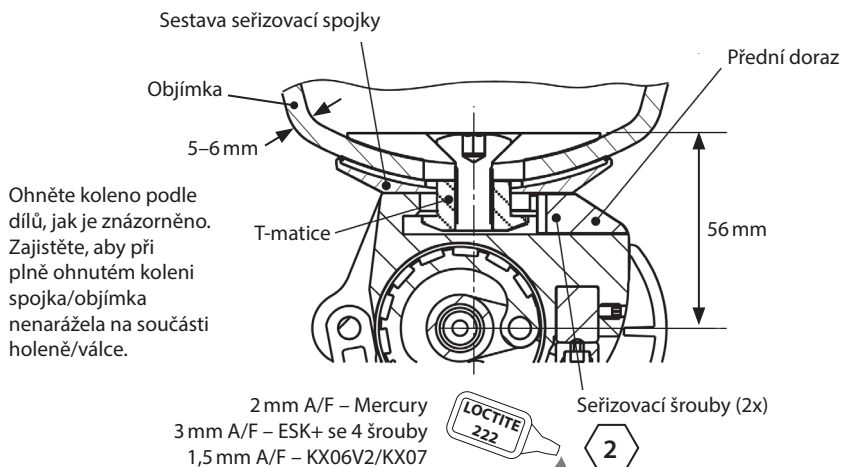
**Pokyny v této části jsou určeny pouze pro protetiky.**

Umístěte co nejbližší linii konstrukce.

Poznámka... Tato sada je navržena pro použití s objímkami, které jsou na distální konci silné 5–6 mm a jsou vyráběny pomocí tvarovačů objímek Blatchford.

1. S deskou objímky uvnitř objímky protáhněte závitový seřizovací šroub otvorem na konci objímky.
2. Na vnější straně objímky a při práci z vnitřní strany objímky protáhněte spojovací a třecí kotouč přes šroub a poté použijte všechny použité rozpěrky, přičemž zajistěte, aby třecí plocha rozpěrky byla distální a dotýkala se horní plochy kolena.
3. Protáhněte seřizovací šroub otvorem pro jeden šroub v horním povrchu kolena.
4. Otočte koleno, přičemž mějte podepřenou desku objímky a šroub, nasadte podložku přes středový šroub a následně vyrovnávací matici, přičemž zajistěte, aby zvýšený střední lem na matici zapadl do protilehlého vybrání podložky.
5. Naneste Loctite 222 na závit seřizovacího šroubu. Seřídte a vyrovnejte končetinu podle pokynů pro použití dodaných s kolenem, potom utáhněte seřizovací šroub a matici na 35 Nm.
6. Utěsněte silikonem pro dosažení vodotěsnosti.

### Typická konstrukce (zobrazeno ESK+)



Problém	Řešení
Mezi objímkou a kolenem je opakovaně slyšet hluk.	Ujistěte se, že rozhraní objímky bylo vytvořeno správně a má správnou tloušťku. Seřizovací šroub musí být utažen. Naneste Loctite a utáhněte správným utahovacím momentem.
Adaptér se vysouvá z polohy.	Uživatel nesmí používat prostředek, dokud nebude upraven, opraven nebo vyměněn.

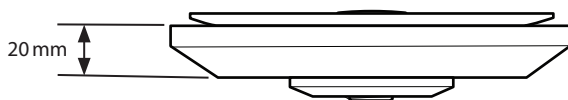


## 8 Technické údaje

Rozsah provozních a skladovacích teplot:	-15 °C až 50 °C
Hmotnost komponentu.	170 g
Stupeň aktivity:	1–4
Maximální hmotnost uživatele:	125 kg / 1–3 100 kg / 1–4
Rozsah seřízení:	Rotace 360° ±5° náklon od svislé roviny Posun A–P ± 5 mm
Výška konstrukce:	20 mm

### Délka pro montáž

Celková výška prostředku je 20 mm. V konstrukční výšce končetiny je třeba tuto výšku vzít v úvahu. Pro tento prostředek nejsou k dispozici žádné prostředky pro úpravu výšky.



### Skladování a manipulace

Při dlouhodobém skladování zajistěte, aby byl produkt suchý a skladován při pokojové teplotě.

## 9 Informace pro objednávání

Prostředek	Číslo dílu
Kompletní vyrovnávací sada (s minimální výškou konstrukce)	239032

## Zodpovědnost

Výrobce doporučuje používat prostředek pouze za stanovených podmínek a pro zamýšlené účely. Údržba prostředku musí být prováděna v souladu s pokyny k použití, které byly dodány s prostředkem. Výrobce nenes odpovědnost za jakýkoli nepříznivý výsledek způsobený kombinací komponent, které nebyly autorizovány.

## Soulad CE

Tento produkt splňuje požadavky směrnice EU 2017/745 o zdravotnických prostředcích. Tento produkt byl klasifikován jako produkt třídy I podle klasifikačních kritérií uvedených v příloze VIII tohoto předpisu. Prohlášení o shodě EU je dostupné na následující internetové adrese: [www.blatchford.co.uk](http://www.blatchford.co.uk)



Zdravotnický prostředek



Jeden pacient – více použití

## Kompatibilita

Kombinace se značkovými produkty Blatchford je schválena na základě testování v souladu s příslušnými normami a MDR, včetně strukturálních zkoušek, rozměrové kompatibility a sledovaného výkonu v terénu.

Kombinace s alternativními produkty s označením CE musí být provedena s ohledem na zdokumentované místní posouzení rizik provedené protetikem.

## Záruka

Na tento prostředek se poskytuje záruka po dobu 24 měsíců.

Uživatel by si měl být vědom, že změny nebo úpravy, které nejsou výslovně schváleny, mohou zrušit platnost záruky, provozních licencí a výjimek.

Aktuální úplné prohlášení o záruce naleznete na webových stránkách společnosti Blatchford.

## Hlášení vážných nehod

V nepravděpodobném případě, že dojde k vážné nehodě v souvislosti s tímto prostředkem, měla by být nahlášena výrobcí a příslušnému národnímu orgánu.

## Aspekty životního prostředí

Tento produkt je vyroben z recyklovatelného materiálu. Pokud je to možné, měly by být komponenty recyklovány v souladu s místními předpisy pro nakládání s odpady.

## Uchování štítku na obalu

Protetikovi se doporučuje uchovat štítek na obalu jako záznam o dodaném prostředku.

## Uznání ochranné známky

Blatchford je registrovaná ochranná známka společnosti Blatchford Products Limited.

## Sídlo výrobce

Blatchford Products Limited, Lister Road, Basingstoke RG22 4AH, Spojené království.



[blatchford.co.uk/distributors](http://blatchford.co.uk/distributors)

**Blatchford Products Ltd.**

Unit D Antura  
Kingsland Business Park  
Basingstoke  
RG24 8PZ  
UNITED KINGDOM  
Tel: +44 (0) 1256 316600  
Fax: +44 (0) 1256 316710  
Email: [customer.service@blatchford.co.uk](mailto:customer.service@blatchford.co.uk)  
[www.blatchford.co.uk](http://www.blatchford.co.uk)

**Blatchford Inc.**

1031 Byers Road  
Miamisburg  
Ohio 45342  
USA  
Tel: +1 (0) 800 548 3534  
Fax: +1 (0) 800 929 3636  
Email: [info@blatchfordus.com](mailto:info@blatchfordus.com)  
[www.blatchfordus.com](http://www.blatchfordus.com)

**Blatchford Europe GmbH**

Am Prime-Parc 4  
65479 Raunheim  
GERMANY  
Tel: +49 (0) 9221 87808 0  
Fax: +49 (0) 9221/87808 60  
Email: [info@blatchford.de](mailto:info@blatchford.de)  
[www.blatchford.de](http://www.blatchford.de)

Email: [contact@blatchford.fr](mailto:contact@blatchford.fr)  
[www.blatchford.fr](http://www.blatchford.fr)

**Endolite India Ltd.**

A4 Naraina Industrial Area  
Phase - 1  
New Delhi  
INDIA – 110028  
Tel: +91 (011) 45689955  
Fax: +91 (011) 25891543  
Email: [endolite@vsnl.com](mailto:endolite@vsnl.com)  
[www.endoliteindia.com](http://www.endoliteindia.com)

**Ortopro AS**

Hardangervegen 72  
Seksjon 17  
5224 Nesttun  
NORWAY  
Tel: +47 (0) 55 91 88 60  
Email: [post@ortopro.no](mailto:post@ortopro.no)  
[www.ortopro.no](http://www.ortopro.no)



Blatchford Europe GmbH  
Am Prime-Parc 4  
65479 Raunheim Germany

