

# Echelon<sup>VT</sup>

## User Guide

ECVT22L11S—ECVT30R84S  
ECVT22L11SD—ECVT30R84SD

EN	User Guide	2
SL	Uporabniški priročnik	8
BG	Наръчник на потребителя	14
HR	Korisnički priručnik	20
SK	Používateľská príručka	26
HU	Felhasználói útmutató	32
EL	Οδηγός χρήσης	38
LV	Lietotāja rokasgrāmata	44
LT	Naudotojo vadovas	50
ET	Kasutaja käsiraamat	56

# Contents



- Contents .....2
- 1 Description and Intended Purpose .....3
- 2 Safety Information .....3
- 3 Construction .....4
- 4 Function.....5
- 5 Maintenance .....5
- 6 Limitations on Use .....5
- 7 Technical Data .....6

---

# 1 Description and Intended Purpose

## **Please keep these instructions.**

The term device is used throughout this document to refer to EchelonVT.

### **Application**

This device is to be used exclusively as part of a lower limb prosthesis.

Intended for single user.

The device provides limited self-alignment of the prosthesis on varied terrain and following footwear changes. It is intended to improve on postural sway and symmetry while easing abnormal pressures at the socket interface.

The device also includes a spring element capable of absorbing axial and rotational shocks intended to reduce shear stresses at the residuum/socket interface.

---

# 2 Safety Information



**This warning symbol highlights important safety information which must be followed carefully.**



Any changes in the performance or function of the limb e.g. restricted movement, non-smooth motion or unusual noises should be immediately reported to your service provider.



Always use a hand rail when descending stairs and at any other time if available.



The device is not suitable for extreme sports, running or cycle racing, ice and snow sports, extreme slopes and steps. Any such activities undertaken are done so completely at the users' own risk. Recreational cycling is acceptable.



Assembly, maintenance and repair of the device must only be carried out by a suitably qualified clinician.



The user should contact their clinician if their condition changes.



Ensure only suitably retrofitted vehicles are used when driving. All persons are required to observe their respective driving laws when operating motor vehicles.



To minimise the risk of slipping and tripping, appropriate footwear that fits securely onto the footshell must be used at all times.



After continuous use the ankle casing may become hot to the touch.



Avoid exposure to extreme heat and/or cold.



The user must not adjust or tamper with the setup of the device.

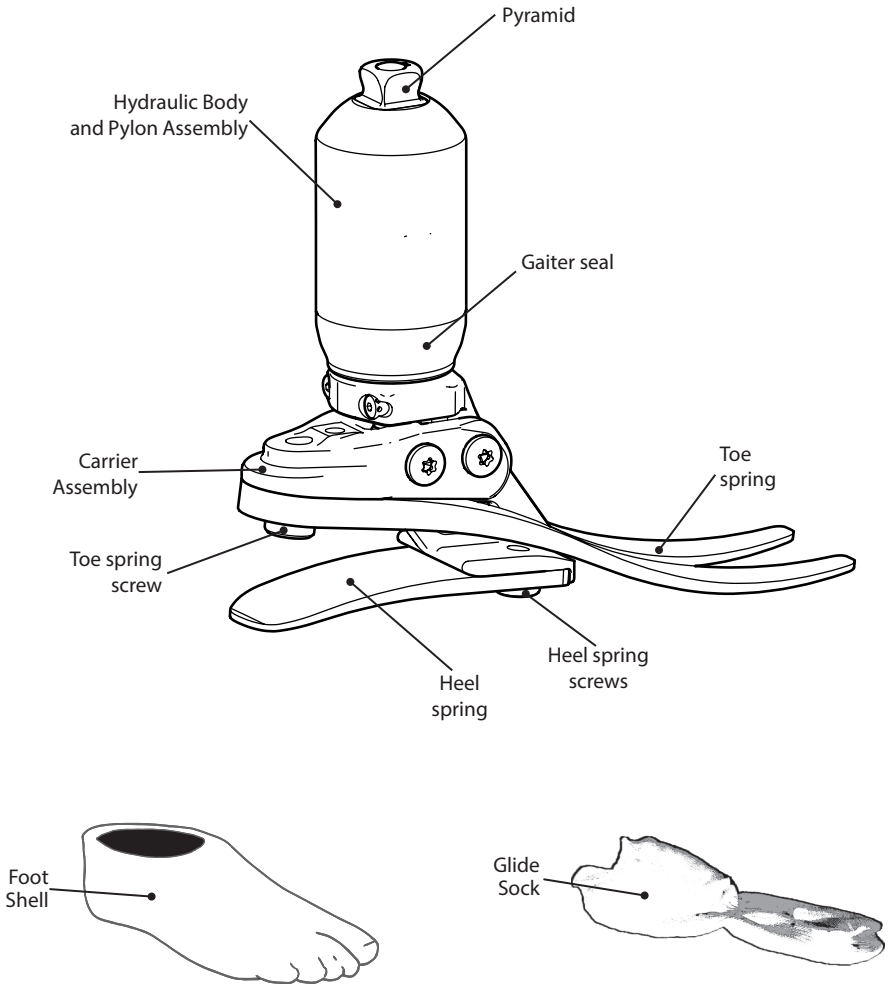


Be aware of finger trap hazard at all times.

# 3 Construction

## Principal parts:

- Hydraulic Body and Pylon Assembly (Aluminium/St. Stl./Titanium)
- Carrier Assembly (Aluminium/St. Stl.)
- Heel & Toe Springs (e-Carbon)
- Spring attachment screws (St. Stl./Titanium)
- Glide Sock (UHM PE)
- Foot shell (PU)



---

## 4 Function

The device comprises a hydraulic body assembly containing adjustable hydraulic valves. The valves can be independently adjusted to increase and reduce hydraulic resistance to plantarflexion and dorsiflexion.

The proximal part of the hydraulic body assembly contains a spring component that allows the pyramid tube to deflect and/or rotate through a limited range under an axial and/or torsional load. When the load is removed the spring returns to its original position. The effect of this movement is to attenuate any shock forces that would otherwise be transmitted to the residuum/socket interface both in axial and rotational directions.

The hydraulic body assembly is connected to a carrier assembly via two pivot pins. Heel and toe springs are attached to the carrier using titanium and stainless steel screws. The foot is wrapped in a UHM PE sock which is in turn surrounded by a PU foot shell.

---

## 5 Maintenance

Maintenance must be carried out by competent personnel.

We recommend a regular visual check at least annually. Signs of wear that may affect function should be reported to their service provider (e.g. significant wear or excessive discoloration from long term exposure to UV).

Any changes in performance of this device must be reported to the practitioner.

Changes in performance may include:

- Increase in ankle stiffness
- Changes in axial or torsional stiffness
- Reduced ankle support (free movement)
- Softening of springs
- Excessive play in bearings
- Any unusual noise

The practitioner must also be informed of any changes in body weight and/or activity level.

### Cleaning

Use a damp cloth and mild soap to clean outside surfaces. Do not use aggressive cleansers.

---

## 6 Limitations on Use

### Intended life:

A local risk assessment should be carried out based upon activity and usage.

### Lifting loads:

User weight and activity is governed by the stated limits.

Load carrying by the user should be based on a local risk assessment.

### Environment

Avoid exposing the device to corrosive elements such as water, acids and other liquids. Also avoid abrasive environments such as those containing sand for example as these may promote premature wear.



Suitable for outdoor use

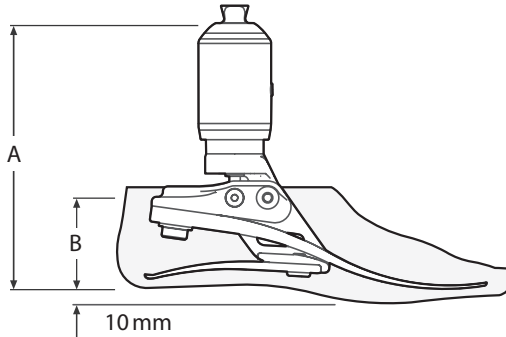
Exclusively for use between -15°C and 50°C (5°F to 122°F).

# 7 Technical Data

Operating and Storage Temperature Range:	-15°C to 50°C (5°F to 122°F)
Component Weight (Size 26N):	1.05kg ( 2lb 3ozs)
Recommended Activity Level:	3
Maximum User Weight:	125kg (275lb)
Sizes:	22 to 30cm
Proximal Alignment attachment:	Male Pyramid (Blatchford) +/- 7°
Range of Ankle Movement:	6° plantar to 3° dorsi flexion
Maximum Rotation:	+/- 15°
Typical Axial Movement:	3- 6mm [maximum 10mm]
Build Height:*	22cm - 24cm 168mm 25cm - 26cm 173mm 27cm - 30cm 178mm
Heel Height:	10mm

## Fitting Length

\* **Note:**  
Refer to  
Section 6



Size	A
22-24	168 mm
25-26	173 mm
27-30	178 mm

Size	B
22-26	65 mm
27-28	70 mm
29-30	75 mm

## Liability

The manufacturer recommends using the device only under the specified conditions and for the intended purposes. The device must be maintained according to the instructions for use supplied with the device. The manufacturer is not liable for any adverse outcome caused by any component combinations that were not authorized by them.

## CE Conformity

This product meets the requirements of the European Regulation EU 2017/745 for medical devices. This product has been classified as a class I device according to the classification rules outlined in Annex VIII of the regulation. The EU declaration of conformity certificate is available at the following internet address: [www.blatchford.co.uk](http://www.blatchford.co.uk)



Medical Device



Single Patient – multiple use

## Warranty

The device is warranted for 36 months - foot shell 12 months - glide sock 3 months. The user should be aware that changes or modifications not expressly approved could void the warranty, operating licenses and exemptions. See Blatchford website for the current full warranty statement.

## Reporting of Serious Incidents

In the unlikely event of a serious incident occurring in relation to this device it should be reported to the manufacturer and your national competent authority.

## Environmental Aspects

Where possible the components should be recycled in accordance with local waste handling regulations.

## Manufacturer's Registered Address

Blatchford Products Limited, Lister Road, Basingstoke RG22 4AH.

## Trademark Acknowledgements

Echelon and Blatchford are registered trademarks of Blatchford Products Limited.

Vsebina.....	8
1 Opis in namen uporabe .....	9
2 Varnostne informacije .....	9
3 Konstrukcija.....	10
4 Delovanje .....	11
5 Vzdrževanje .....	11
6 Omejitve uporabe .....	11
7 Tehnični podatki .....	12



# 1 Opis in namen uporabe

## Ta navodila shranite.

Izraz pripomoček se v tem dokumentu nanaša na EchelonVT.

### Uporaba

Pripomoček je predviden izključno kot del proteze za spodnje okončine.

Predviden je za enega uporabnika.

Pripomoček zagotavlja omejeno samodejno prilagajanje proteze različnim podlagam, tudi po zamenjavi obutve. Predviden je za izboljšanje telesne drže in simetrije ter zmanjšanje pritiska na ležišče.

Pripomoček ima tudi vzmetni element, ki lahko ublaži aksialne in rotacijske udarce ter zmanjša strižne sile na krn okončine.

## 2 Varnostne informacije



**Ta opozorilni simbol poudarja pomembne varnostne informacije, ki jih je treba natančno upoštevati.**



Morebitne spremembe v delovanju okončine, kot so npr. omejeno gibanje, zatikajoče gibanje ali neobičajni zvoki, je treba nemudoma javiti ponudniku storitve.



Pri hoji po stopnicah navzdol in vedno, ko je sicer mogoče, je treba uporabljati držala.



Pripomoček ni primeren za ekstremne športe, tekaške ali kolesarske dirke, športe na ledu in snegu ter za hojo po strminah in strmih stopnicah. Tovrstne aktivnosti uporabnik izvaja na lastno odgovornost. Rekreativno kolesarjenje je sprejemljivo.



Pripomoček lahko sestavi, vzdržuje in popravlja samo ustrezno usposobljen zdravnik.



Uporabnik naj se obrne na svojega zdravnika, če se njegovo stanje spremeni.



Poskrbeti je treba, da se za vožnjo uporabljajo samo ustrezno predelana vozila. Vse osebe morajo pri upravljanju motornih vozil upoštevati veljavne cestno-prometne predpise v svoji državi.



Za zmanjšanje nevarnosti zdrsa in spotika je treba vedno uporabljati ustrezno obutev, ki se dobro prilega na ogrodje stopala.



Po neprestani uporabi lahko postane ohišje gležnja vroče na dotik.



Ne izpostavljajte ekstremni vročini in/ali mrazu.



Uporabnik ne sme prilagajati ali spreminjati nastavitve pripomočka.

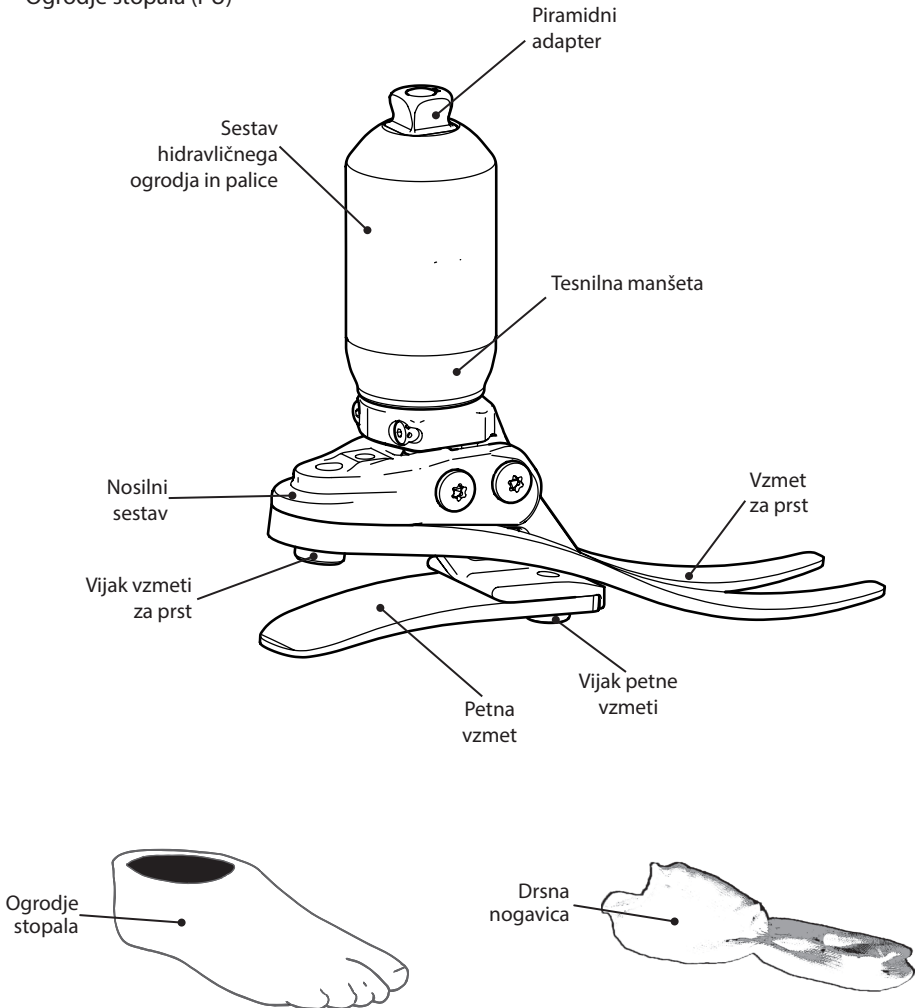


Bodite pozorni, saj obstaja nevarnost, da se vam prsti ujamejo.

# 3 Konstrukcija

## Glavni deli:

- Sestav hidravličnega ogrodja in palice (aluminij/nerjaveče jeklo/titan)
- Nosilni sestav (aluminij/nerjaveče jeklo)
- Petna vzmet in vzmet sprednjega dela stopala (e-karbon)
- Pritrditveni vijaki za vzmet (nerjaveče jeklo/titan)
- Drsna nogavica (UHM PE)
- Ogrodje stopala (PU)



---

## 4 Delovanje

Pripomoček je sestavljen iz sestava hidravličnega ogrodja z nastavljivimi hidravličnimi ventili. Ventile je mogoče individualno prilagajati ter povečati in zmanjšati hidravlični upor stopalne fleksije ter dorzifleksije.

Proksimalni del sestava hidravličnega ogrodja ima vzmetno komponento, ki cevi piramidnega adapterja omogoča blaženje in/ali zasuk v omejenem območju pri aksialni in/ali torzijski obremenitvi. Pri razbremenitvi se vzmet vrne v svoj prvotni položaj. Učinek tega gibanja ublaži sile zaradi udarcev, ki bi se sicer prenesele na krn okončine/ležišča tako v smeri osi kot v smeri vrtenja.

Sestav hidravličnega ogrodja je z dvema osema povezan z nosilcem. Petna vzmet in vzmet za prst sta pritrjeni na nosilni sestav z vijaki iz titana in nerjavečega jekla. Stopalo je ovito v nogavico iz UHM PE, ki je obdana z ogrodjem stopala iz poliuretana.

---

## 5 Vzdrževanje

Vzdrževanje lahko izvaja samo usposobljeno osebje.

Priporočamo, da pripomoček pregledate najmanj enkrat letno. Znake obrabe, ki lahko vplivajo na delovanje pripomočka, je treba prijaviti ponudniku storitve (npr. večja obraba ali prekomerno razbarvanje zaradi dolgotrajne izpostavljenosti UV-žarkom).

Morebitne spremembe v delovanju pripomočka je treba sporočiti zdravniku.

Spremembe v delovanju lahko vključujejo:

- povečanje togosti gležnja;
- spremembe v aksialni ali torzijski togosti;
- manjšo oporo gležnja (prosto gibanje);
- zmeščanje vzmeti;
- prekomerna zračnost v ležajih;
- kakršenkoli neobičajen zvok.

Zdravnika je prav tako treba obvestiti o morebitnih spremembah v telesni teži in/ali stopnji aktivnosti.

### Čiščenje

Z vlažno krpo in blagim milom očistite zunanje površine. Ne uporabljajte agresivnih čistil.

---

## 6 Omejitve uporabe

### Predvidena uporabna doba:

Na osnovi aktivnosti in uporabe je treba opraviti lokalno oceno tveganja.

### Dviganje bremen:

Glede na težo in aktivnost uporabnika veljajo navedene omejitve.

Pri prenašanju bremena mora uporabnik upoštevati lokalno oceno tveganja.

### Okolje

Pripomočka ne izpostavljajte korozivnim elementom, kot so voda, kisline in druge tekočine. Prav tako se izogibajte abrazivnim okoljem, ki npr. vsebujejo pesek, ker povzročajo predčasno obrabo.

Samo za uporabo med  $-15$  in  $50$  °C.



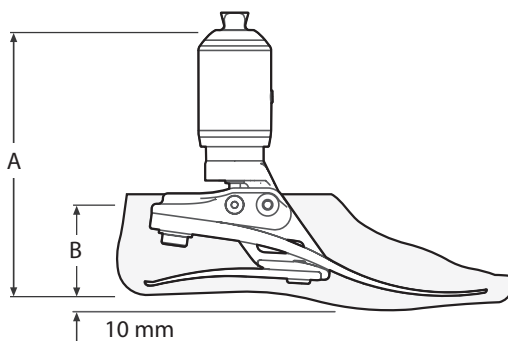
Primerno za uporabo na prostem

## 7 Tehnični podatki

Temperaturno območje za uporabo in hrambo:	-15 do 50 °C
Teža komponent ( <i>velikost 26N</i> ):	1,05 kg
Priporočena stopnja aktivnosti:	3
Največja teža uporabnika:	125 kg
Velikosti:	22 do 30 cm
Proksimalna prilagoditev:	moški piramidni adapter (Blatchford) +/-7°
Razpon gibanja gležnja:	6° stopalna fleksija do 3° dorzifleksija
Največji zasuk:	+/-15°
Običajno aksialno gibanje:	3–6 mm [največ 10 mm]
Višina sestava*:	22–24 cm 168 mm 25–26 cm 173 mm 27–30 cm 178 mm
Višina pete:	10 mm

### Namestitvena dolžina

\* **Opomba:**  
glejte  
poglavje 6.



Velikost	A
22–24	168 mm
25–26	173 mm
27–30	178 mm

Velikost	B
22–26	65 mm
27–28	70 mm
29–30	75 mm

## Odgovornost

Proizvajalec priporoča, da se pripomoček uporablja samo pri specifikiranih pogojih in v predvidene namene. Pripomoček je treba vzdrževati v skladu z navodili, priloženimi pripomočku. Proizvajalec ne prevzema odgovornosti za morebitne neželene posledice, nastale zaradi kakršnih koli kombinacij komponent, ki jih ni odobril.

## Skladnost CE

Ta izdelek je v skladu z zahtevami evropske Uredbe EU 2017/745 o medicinskih pripomočkih. Ta izdelek je klasificiran kot izdelek razreda I v skladu z merili za klasifikacijo, navedenimi v prilogi VIII Uredbe. ES-izjava o skladnosti je na voljo na naslednjem spletnem naslovu: [www.blatchford.co.uk](http://www.blatchford.co.uk)



Medicinski pripomoček



Samo za enega bolnika  
– za večkratno uporabo

## Garancija

Pripomoček ima 36 mesecev garancije, ogrodje stopala 12 mesecev in drsna nogavica 3 mesece. Uporabnik se mora zavedati, da zaradi sprememb ali prilagoditev, ki niso izrecno odobrene, garancija, uporabne licence in izjeme morda ne bodo veljavne. Za trenutno celotno garancijsko izjavo obiščite spletno stran podjetja Blatchford.

## Prijava resnih nesreč

V malo verjetnem primeru resnih nesreč, nastalih v povezavi s tem pripomočkom, je treba o dogodku obvestiti proizvajalca in pristojne oblasti v vaši državi.

## Okoljski vidiki

Kjer je mogoče, je treba komponente reciklirati v skladu z veljavnimi lokalnimi predpisi za obravnavo odpadkov.

## Uradni naslov proizvajalca

Blatchford Products Limited, Lister Road, Basingstoke RG22 4AH.

## Izjave o blagovnih znamkah

Echelon in Blatchford sta registrirani blagovni znamki podjetja Blatchford Products Limited.

Съдържание.....	14
1 Описание и предназначение.....	15
2 Информация относно безопасността.....	15
3 Устройство.....	16
4 Функция.....	17
5 Поддръжка.....	17
6 Ограничения в употребата.....	17
7 Технически данни.....	18

# 1 Описание и предназначение

## Моля, запазете тези инструкции.

Терминът „изделие“ в настоящия документ се отнася за EchelonVT.

### Приложение

Настоящото изделие се използва само като част от протеза за долен крайник.

Предназначено е за индивидуална употреба.

Изделието осигурява ограничена възможност за самоцентриране на протезата на различни терени и след смяна на обувките. То е предназначено да подобри постуралния баланс и симетрия, като същевременно снижава всякакъв анормален натиск върху мястото на свързване на приемната гилза.

Изделието включва също и пружинен елемент с възможност за поемане на аксиални и ротационни натоварвания, чието предназначение е да намали натиска от изместване на мястото на контакт на остатъчния крайник с приемната гилза.

# 2 Информация относно безопасността



**Този предупредителен символ обозначава важна информация относно безопасността, на която трябва да се обърне внимание.**



Всякакви промени в движението или функционирането на крайника, като например ограничения в движението, скованост или необичайни шумове, трябва да се съобщават незабавно на лекаря/ протезиста.



Винаги използвайте парапет при слизване по стълби, както и при всеки друг случай, ако е възможно.



Изделието не е подходящо за екстремни спортове, бягане или състезателно колоездене, зимни спортове, големи наклони и стъпала. Предприемането на всякакви такива действия е изцяло на собствен риск на потребителите. Допуска се колоездене с рекреационна цел.



Монтирането, поддръжката, ремонтването на изделието трябва да се извършва единствено от медицински специалист с подходяща квалификация.



Препоръчва се потребителят да се свърже с медицинския специалист, ако състоянието му се промени.



Когато шофирате, използвайте само превозни средства с подходящо допълнително оборудване. Всички лица трябва да спазват съответните закони за движение по пътищата при управление на моторни превозни средства.



За да се снижи до минимум рискът от подхлъзване и препъване, върху облицовката на протезното стъпало трябва винаги да се носят подходящи плътно прилягащи обувки.



След продължителна употреба е възможно корпусът на глезена да стане горещ на допир.



Избягвайте излагане на прекалено високи и/или прекалено ниски температури.



Потребителят не трябва да регулира или да променя настройките на изделието.

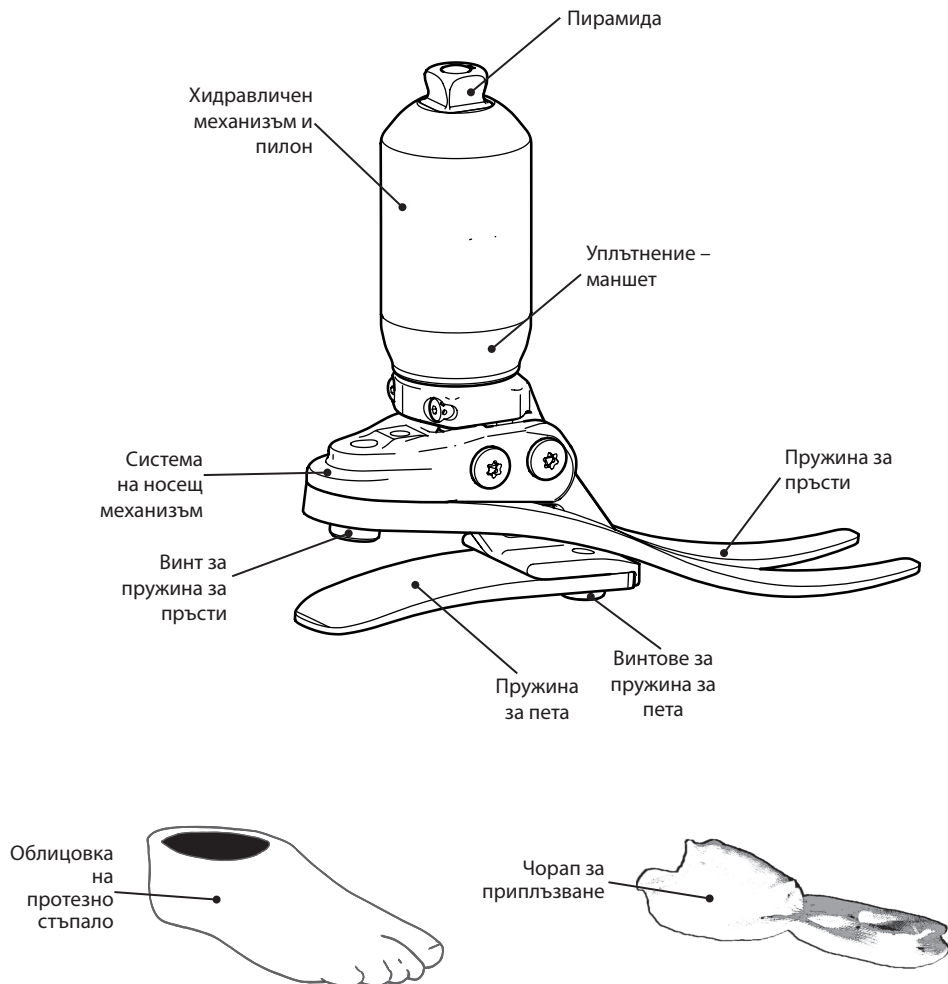


Необходимо е винаги да внимавате да не заклещите пръстите си.

### 3 Устройство

#### Основни части:

- Хидравличен механизъм и пилон (алуминий/неръждаема стомана/титан)
- Носеща конструкция (алуминий/неръждаема стомана)
- Пружини за пета и пръсти (e-Carbon)
- Винтове за закрепване на пружини (неръждаема стомана/титан)
- Чорап за приплъзване (UHMPE)
- Облицовка на протезно стъпало (полиуретан)





---

## 4 Функция

Изделието включва хидравличен механизъм, който съдържа регулируеми хидравлични клапани. Клапаните могат да се регулират независимо един от друг за увеличаване и намаляване на хидравличното съпротивление на плантарната флексия и дорзифлексията.

Проксималната част на хидравличния механизъм включва пружинен елемент, който позволява на тръбата с пирамидата да променя посоката на движение и/или да се върти в ограничен диапазон при аксиално и/или торзионно натоварване. При премахване на натоварването пружината се връща към първоначалната си позиция. Ефектът от това движение е отслабване на силата на удара, която в противен случай би се предала към мястото на контакт на остатъчния крайник с приемната гилза както в аксиална, така и в ротационна посока.

Хидравличният механизъм е свързан към носеща конструкция чрез два шарнирни щифта. Пружините за пета и пръсти са закрепени за носещата конструкция чрез винтове от титан и неръждаема стомана. Стъпалото е увито в чорап от полиетилен UHMPE и върху него е поставена облицовка за протезно стъпало от полиуретан.

---

## 5 Поддръжка

Поддръжката трябва да се извършва от компетентно лице.

Препоръчваме редовна визуална проверка най-малко веднъж годишно. Всякакви признаци на износване, които може да повлияят на функционирането, трябва да бъдат съобщавани на лекаря/протезиста (например прекомерно износване или промяна на цвета поради продължително излагане на ултравиолетови лъчи).

Всякакви промени във функционирането на изделието трябва да се докладват на лекаря/протезиста.

Промените във функционирането на изделието може да включват:

- затруднено движение на глезена;
- промени в аксиалната или торзионната твърдост;
- намалена опора на глезена (свободно движение);
- разхлабване на пружините;
- прекалено голям луфт в лагерите;
- необичаен шум.

Лекарят/протезистът трябва да бъде информиран и за всякакви промени в телесното тегло и/или нивото на мобилност.

### Почистване

Използвайте навлажнена кърпа и мек сапун за почистване на външните повърхности. Не използвайте агресивни почистващи препарати.

---

## 6 Ограничения в употребата

### Срок на експлоатация:

Необходимо е извършване на индивидуална оценка на риска въз основа на мобилността и употребата.

### Повдигане на тежести:

Ограниченията зависят от теглото на потребителя и неговото ниво на мобилност. Носенето на тежести от потребителя трябва да бъде според индивидуалната оценка на риска.

### Околна среда

Избягвайте излагане на изделието на корозивни елементи, като вода, киселини и други течности. Освен това избягвайте абразивна среда, например среда, съдържаща пясък, тъй като това може да доведе до преждевременно износване.



Подходящо за употреба на открито

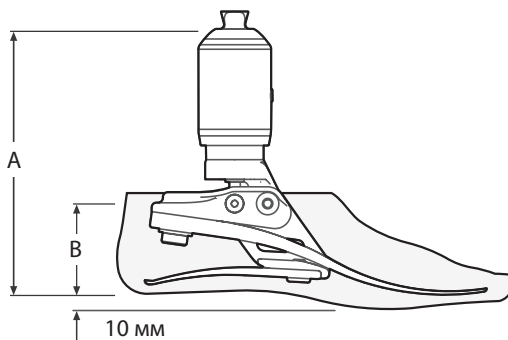
Изделието може да се използва само при температура между  $-15^{\circ}\text{C}$  и  $50^{\circ}\text{C}$ .

## 7 Технически данни

Температурен диапазон на експлоатация и съхранение:	от -15°C до 50°C
Тегло на елемента (размер 26N):	1,05 кг
Препоръчително ниво на мобилност:	3
Максимално тегло на потребителя:	125 кг
Размери:	22 до 30 см
Проксимално закрепване:	Входяща пирамида (Blatchford) +/- 7°
Диапазон на движение на глезена:	6° плантарна флексия до 3° дорзифлексия
Максимална ротация:	+/- 15°
Обичайно аксиално движение:	3-6 мм [максимум 10 мм]
Височина на конструкцията:*	22 см - 24 см 168 мм 25 см - 26 см 173 мм 27 см - 30 см 178 мм
Височина на петата	10 мм

### Монтажна дължина

\* **Забележка:**  
Вижте Раздел 6



Размер	A
22-24	168 мм
25-26	173 мм
27-30	178 мм

Размер	B
22-26	65 мм
27-28	70 мм
29-30	75 мм

## Отговорност

Производителят препоръчва изделието да се използва само при посочените условия и по предназначение. Изделието трябва да се поддържа в съответствие с инструкциите за употреба, предоставени с него. Производителят не носи отговорност за неблагоприятни събития, причинени от комбинации от елементи, които не са одобрени от него.

## Маркировка за съответствие СЕ

Този продукт отговаря на изискванията на Регламент (ЕС) 2017/745 за медицинските изделия. Този продукт е класифициран като продукт от клас I според правилата за класификация, описани в Приложение VIII на регламента. ЕС декларацията за съответствие е достъпна на следния интернет адрес: [www.blatchford.co.uk](http://www.blatchford.co.uk)



Медицинско изделие



Предназначено за многократна употреба от един пациент

## Гаранция

Изделието се предлага с гаранция от 36 месеца, като гаранцията на облицовката на протезното стъпало е 12 месеца, а гаранцията на чорапа за приплъзване – 3 месеца. Потребителят трябва да е наясно, че промени или модификации, които не са изрично одобрени, биха могли да доведат до анулиране на гаранцията, лицензите за работа и изключенията. Вижте уебсайта на Blatchford за актуалната пълна декларация за гаранция.

## Докладване на сериозни инциденти

В малко вероятния случай на сериозен инцидент, свързан с настоящото изделие, инцидентът трябва да се докладва на производителя и на компетентния национален орган.

## Екологични аспекти

Когато е възможно, елементите му трябва да се рециклират в съответствие с местните разпоредби за управление на отпадъците.

## Адрес на управление на производителя

Blatchford Products Limited, Lister Road, Basingstoke RG22 4AH.

## Потвърждение за търговска марка

Echelon и Blatchford са регистрирани търговски марки на Blatchford Products Limited.

Sadržaj.....	20
1 Opis i predviđena namjena .....	21
2 Informacije o sigurnosti .....	21
3 Izvedba.....	22
4 Funkcija.....	23
5 Održavanje.....	23
6 Ograničenja uporabe.....	23
7 Tehnički podaci.....	24

# 1 Opis i predviđena namjena

## Molimo sačuvajte ove upute.

Izraz *proizvod* u ovom dokumentu odnosi se na proizvod EchelonVT.

### Primjena

Ovaj se proizvod smije upotrebljavati isključivo kao dio proteze donjeg ekstremiteta.

Namijenjen za jednog korisnika.

Ovaj proizvod omogućava ograničeno samoporavnanje proteze na raznolikom terenu i nakon promjene obuće. Namijenjen je poboljšanju posturalnog otklona i ravnoteže dok olakšava neprirodne pritiske na sučelje ležišta.

Proizvod također sadrži opružni element koji može amortizirati aksijalne i rotacijske sile udara u svrhu smanjena smičnog naprezanja na bataljku/sučelju ležišta.

## 2 Informacije o sigurnosti



**Ova oznaka upozorenja naglašava važne informacije o sigurnosti kojih se potrebno pažljivo pridržavati.**



Bilo kakve promjene u funkcionalnosti ili radu ekstremiteta npr. ograničeni pokreti, neuravnoteženi pokreti ili neuobičajeni zvukovi, moraju se odmah prijaviti pružatelju usluge.



Uvijek upotrebljavajte rukohvat prilikom silazanja niza stube i u svim ostalim prilikama ako je dostupno.



Proizvod nije primjeren za ekstremne sportove, natjecanja u trčanju ili biciklizmu, zimske sportove, ekstremne padine i stube. Bavljenje takvim aktivnostima na isključivu je odgovornost korisnika. Rekreativni biciklizam je prihvatljiv.



Sklapanje, održavanje i popravak proizvoda mora obavljati odgovarajuće osposobljeni kliničar.



Korisnik mora obavijestiti svog kliničara o svakoj promjeni svog stanja.



Osigurajte da se za vožnju koriste odgovarajuće prilagođena vozila. Svi korisnici dužni su pridržavati se važećih prometnih propisa prilikom upravljanja motornim vozilima.



Kako bi se smanjio rizik od pokliznuća i spoticanja, u svakom je trenutku potrebno upotrebljavati odgovarajuću obuću koja čvrsto prianja na čahuru stopala.



Nakon neprekidne uporabe kućište nožnog zgloba može postati vruće na dodir.



Izbjegavajte izlaganje ekstremnim vrućinama i/ili hladnoći.



Korisnik ne smije prilagođavati ili preinačavati proizvod.

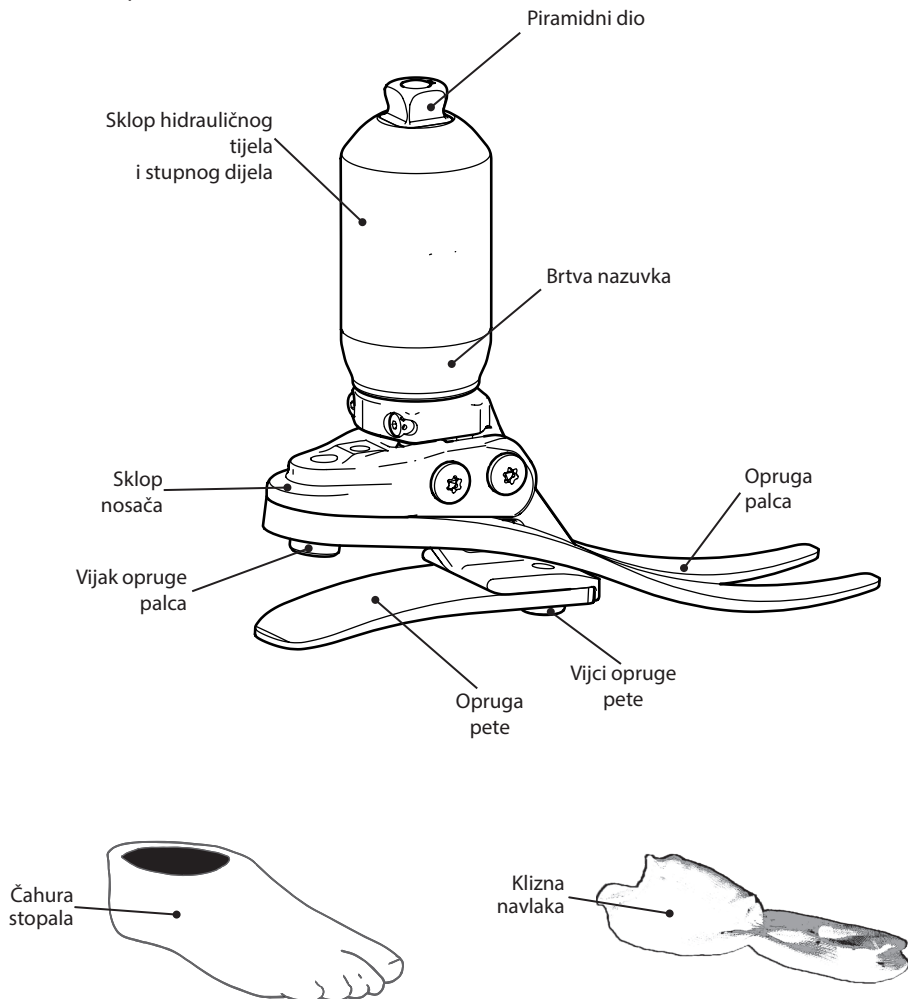


U svakom trenutku vodite računa o riziku od prignječenja prstiju.

### 3 Izvedba

#### Glavni dijelovi:

- Sklop hidrauličnog tijela i stupnog dijela (aluminij/nehr. č./titanij)
- Sklop nosača (aluminij/nehr. č.)
- Opruge pete i palca (e-karbon)
- Vijci za pričvršćenje opruga (nehr. č./titanij)
- Klizna navlaka (UHM PE)
- Čahura stopala (PU)



---

## 4 Funkcija

Proizvod se sastoji od sklopa hidrauličnog tijela koji sadrži prilagodljive hidraulične ventile. Ventili se mogu nezavisno prilagođavati kako bi se povećao i smanjio hidraulični otpor plantarne i dorzalne fleksije.

Proksimalni dio sklopa hidrauličnog tijela sadrži opružnu komponentu koja omogućava otklon piramidne cijevi i/ili rotaciju u ograničenom rasponu pod aksijalnim i/ili torzijskim opterećenjem. Kada opterećenje prestane opruga se vraća u početni položaj. Učinak ovog pokreta je ublažavanje onih sila udara koje bi se u suprotnom prenijele na bataljak/sučelje ležišta i u aksijalnim i rotacijskim smjerovima.

Sklop hidrauličnog tijela spojen je na sklop nosača pomoću dva svornjaka. Opruge pete i palca priključuju se na nosač pomoću titanijskih vijaka i vijaka od nehrđajućeg čelika. Na stopalo se navlači navlaka od UHM PE-a koju se zatim uvlači u čahuru stopala od PU-a.

---

## 5 Održavanje

Održavanje smije izvoditi samo kvalificirano osoblje.

Preporučujemo redovito vizualno pregledavanje najmanje jedanput godišnje. Znakovi dotrajalosti koji bi mogli utjecati na funkcionalnost moraju se prijaviti pružatelju usluga (npr. značajna dotrajalost ili pretjerana izbljedjelost zbog dugotrajne izloženosti UV zračenju).

Sve promjene u funkcionalnosti ovog proizvoda prijavi zdravstvenom djelatniku.

Promjene u funkcionalnosti mogu uključivati:

- Povećanje krutosti nožnog zgloba
- Promjene u krutosti aksijalnog ili torzijskog gibanja
- Smanjenje potpore nožnom zglobu (slobodno kretanje)
- Olabavljenje opruga
- Prevelika zračnost u ležajevima
- Bilo kakav neobičan zvuk

Zdravstvenog djelatnika potrebno je također obavijestiti o svim promjenama tjelesne težine i/ili stupnja aktivnosti.

### Čišćenje

Vanjske površine čistite vlažnom krpom i blagim sapunom. Ne upotrebljavajte agresivna sredstva za čišćenje.

---

## 6 Ograničenja uporabe

### Predviđen rok trajanja:

Lokalnu procjenu rizika potrebno je izvršiti na temelju aktivnosti i uporabe.

### Podizanje tereta:

Tjelesna težina korisnika i aktivnosti podliježu navedenim ograničenjima.

Teret koji korisnik smije nositi mora se odrediti lokalnom procjenom rizika.

### Okruženje

Izbjegavajte proizvod izlagati korozivnim elementima poput vode, kiselina i drugih tekućina. Također izbjegavajte abrazivna okruženja s npr. pijeskom jer to može pridonijeti prijevremenom trošenju.

Isključivo za uporabu na temperaturi od -15 °C do 50 °C.

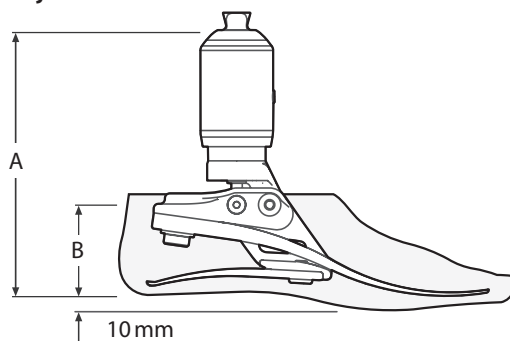


## 7 Tehnički podaci

Radni i temperaturni raspon skladištenja:	-15°C do 50°C
Težina komponente ( <i>veličina 26N</i> ):	1,05 kg
Preporučeni stupanj aktivnosti:	3
Maksimalna tjelesna težina korisnika:	125 kg
Veličine:	22 do 30 cm
Priključak za poravnanje proksimalnog dijela:	Muški piramidni dio (Blatchford) +/- 7°
Raspon pokreta nožnog zgloba:	6° plantarne do 3° dorzalne fleksije
Maksimalna rotacija:	+/- 15°
Uobičajen aksijalni pokret:	3- 6 mm [maksimalno 10 mm]
Visina izvedbe:*	22 cm - 24 cm 168 mm 25 cm - 26 cm 173 mm 27 cm - 30 cm 178 mm
Visina pete:	10 mm

### Duljina prilagođavanja

\* **Napomena:**  
Pogledajte  
Odjeljak 6



Veličina	A
22-24	168 mm
25-26	173 mm
27-30	178 mm

Veličina	B
22-26	65 mm
27-28	70 mm
29-30	75 mm



## Odgovornost

Proizvođač preporučuje uporabu proizvoda u skladu s navedenim uvjetima i za predviđene namjene. Proizvod mora biti održavan u skladu s uputama za uporabu isporučenim uz proizvod. Proizvođač nije odgovoran ni za kakve neželjene ishode uzrokovane kombiniranjem komponenti koje nije odobrio.

## CE sukladnost

Ovaj proizvod ispunjava zahtjeve Uredbe (EU) 2017/745 o medicinskim proizvodima. Ovaj proizvod razvrstan je kao proizvod klase rizika I prema kriterijima razvrstavanja navedenima u Dodatku VIII. Uredbe. Certifikat EU Izjava o sukladnosti dostupan je na sljedećoj internetskoj stranici: [www.blatchford.co.uk](http://www.blatchford.co.uk)



Medicinski proizvod



Jedan korisnik - višestruka uporaba

## Jamstvo

Na ovaj proizvod daje se jamstvo od 36 mjeseci – na čahuru stopala 12 mjeseci – na kliznu navlaku 3 mjeseca. Korisnik mora biti svjestan da promjene ili preinake koje nisu izričito dopuštene mogu poništiti jamstvo, odobrenja za rad i izuzeća. Pogledajte internetsku stranicu tvrtke Blatchford za uvid u cjelovitu važeću izjavu o jamstvu.

## Prijavljivanje ozbiljnih neželjenih događaja

U malo vjerojatnom slučaju pojave ozbiljnog neželjenog događaja vezanog uz ovaj proizvod, potrebno je isti prijaviti proizvođaču i nadležnom državnom tijelu.

## Ekološki aspekti

Gdje je izvedivo, komponente je potrebno reciklirati u skladu s lokalnim propisima o zbrinjavanju otpada.

## Adresa sjedišta proizvođača

Blatchford Products Limited, Lister Road, Basingstoke RG22 4AH.

## Izjave o žigu

Echelon i Blatchford registrirani su žigovi tvrtke Blatchford Products Limited.

Obsah .....	26
1 Opis a zamýšľaný účel.....	27
2 Informácie o bezpečnosti.....	27
3 Konštrukcia.....	28
4 Funkcia.....	29
5 Údržba.....	29
6 Obmedzenie používania .....	29
7 Technické údaje .....	30

# 1 Opis a zamýšľaný účel

## Návod si odložte.

V tomto dokumente sa používa termín pomôcka a odkazuje na EchelonVT.

### Použitie

Pomôcka sa smie používať výhradne ako súčasť protézy dolnej končatiny.

Je určená jednému používateľovi.

Pomôcka umožňuje obmedzené samozarovnanie protézy na rôznorodom teréne a po výmene obuvi. Má zlepšovať symetriu a náklon v rámci postoja a zároveň znižovať abnormálny tlak na rozhranie lôžka.

Súčasťou pomôcky je pružinový diel, ktorý tlmí osové a rotačné nárazy a jeho účelom je znižovanie kolmého tlaku v rozhraní kýpťa/lôžka.

## 2 Informácie o bezpečnosti



**Tento výstražný symbol poukazuje na dôležité bezpečnostné informácie, ktoré treba dôsledne dodržiavať.**



Všetky zmeny vo vlastnostiach alebo fungovaní končatiny, napr. obmedzený pohyb, drhnutie pri pohybe alebo nezvyčajné zvuky, treba ihneď nahlásiť servisnému pracovníkovi.



Pri kráčaní dolu schodmi a vždy, keď je k dispozícii, sa držte zábradlia.



Pomôcka nie je vhodná na extrémne športy, beh ani cyklistické závody, ľadové ani snehové športy, extrémne svahy ani schody. Absolvovanie takýchto aktivít je výhradne na riziko používateľa. Rekreačná cyklistika je povolená.



Skladanie, údržbu a opravu pomôcky smie vykonávať len vhodne kvalifikovaný klinický pracovník.



Používateľ sa má v prípade zmeny zdravotného stavu obrátiť na klinického pracovníka.



Pri šoférovaní dbajte na to, aby sa používali len vhodne upravené vozidlá. Pri riadení motorového vozidla sa od každého očakáva dodržiavanie príslušných zákonov o cestnej premávke.



Na minimalizovanie rizika pošmyknutia alebo zakopnutia je potrebné neustále nosiť obuv, ktorá bezpečne prilieha ku krytu chodidla.



Po dlhodobom používaní môže byť členkový kryt horúci na dotyk.



Vyhňte sa vystavovaniu extrémnemu teplu a/alebo chladu.



Používateľ nesmie nastavovať ani neodborne upravovať nastavenie pomôcky.

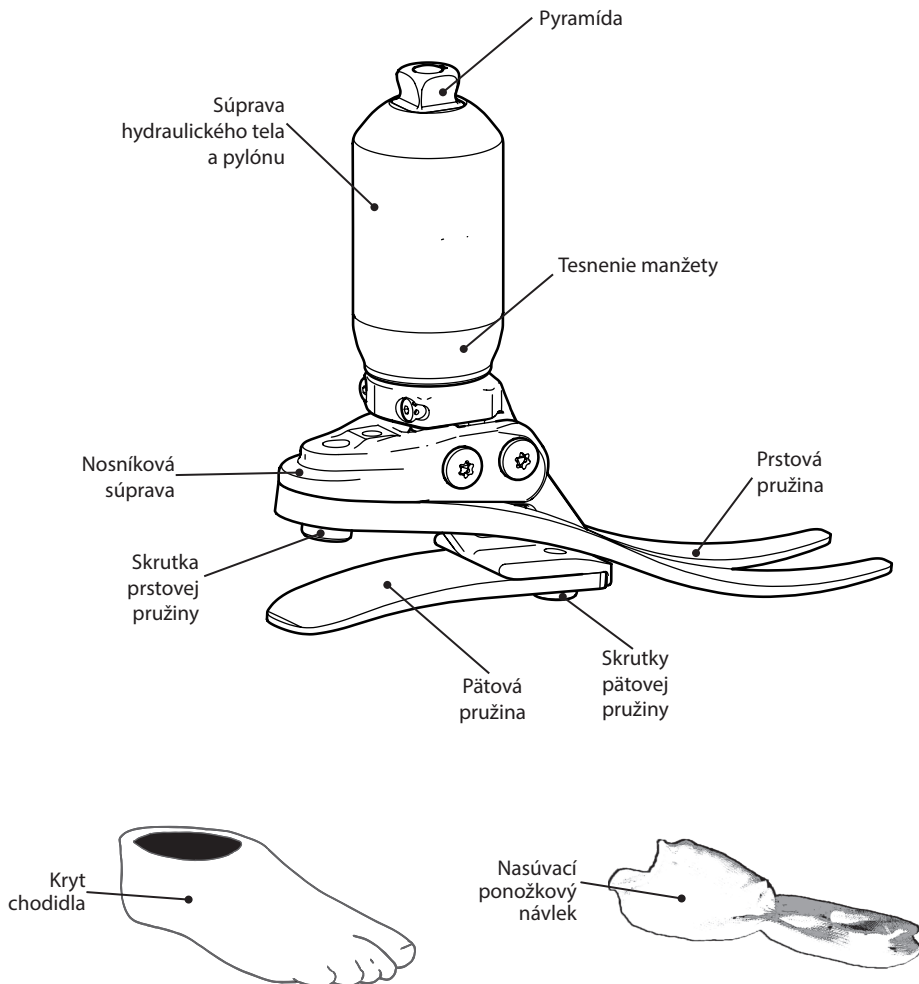


Dávajte pozor na riziko zachytenia prstov.

## 3 Konštrukcia

### Hlavné diely:

- Súprava hydraulického tela a pylónu (hliník/nehrdz. ocel/titán)
- Nosníková súprava (hliník/nehrdz. ocel)
- Päťové a prstové pružiny (e-uhlík)
- Skrutky na pripevnenie pružiny (nehrdz. ocel/titán)
- Nasúvací ponožkový návlek (UHM PE)
- Kryt chodidla (PU)



---

## 4 Funkcia

Pomôcka obsahuje súpravu hydraulického tela s nastaviteľnými hydraulickými ventilmi. Ventily sa dajú nastaviť osobitne, aby sa zvýšil alebo znížil hydraulický odpor pri ohybe chodidla nahor a nadol.

Proximálna časť súpravy hydraulického tela obsahuje pružinový prvok, ktorý umožňuje rúrke s pyramídou v obmedzenom rozsahu vychýliť sa a/alebo rotovať pri osovej a/alebo torznej záťaži. Po pominutí zaťaženia sa pružina vráti do pôvodnej polohy. V dôsledku tohto pohybu sa stlmia nárazové sily, ktoré by sa inak preniesli na rozhranie kýpta/lôžka v axiálnom aj rotačnom smere.

Súprava hydraulického tela je k nosníkovej súprave pripojená dvomi čapmi. Päťová a prstová pružina je skrútkami z titánu a nehrdzavejúcej ocele pripevnená k nosníku. Chodidlo je obalené ponožkovým návlekom z UHM PE na ňom je nasunutý kryt chodidla z PU.

---

## 5 Údržba

Údržbu smie vykonávať len kompetentný personál.

Odporúčame pravidelnú kontrolu zrakom aspoň raz ročne. Opotrebovanie, ktoré by mohlo ovplyvniť fungovanie pomôcky, treba nahlásiť servisnému pracovníkovi (napr. významné opotrebovanie alebo nadmernú stratu farby po dlhom vystavovaní UV žiareniu).

Všetky zmeny vo vlastnostiach pomôcky treba nahlásiť odborníkovi.

Medzi zmeny vo vlastnostiach patrí:

- Zvýšená tuhosť členka
- Zmeny v axiálnej alebo torznej tuhosti
- Znížená opora v členku (vôľa)
- Mäknutie pružín
- Nadmerná vôľa v ložiskách
- Hocijaký nezvyčajný zvuk

Informujte odborníka aj o zmene v telesnej hmotnosti a/alebo úrovni aktivity.

### Čistenie

Vonkajší povrch utrite handričkou navlhčenou vo vode s jemným čistiacim prostriedkom. Nepoužívajte agresívne čistiace prostriedky.

---

## 6 Obmedzenie používania

### Zamýšľaná životnosť:

Na základe aktivity a používania treba posúdiť lokálne riziko.

### Zdvíhanie bremien:

Hmotnosť a aktivita používateľa sa riadi stanovenými limitmi.

Nosenie bremien používateľom by malo vychádzať z posúdenia lokálnych rizík.

### Prostredie

Pomôcku nevystavujte korozívnym vplyvom ako je voda, kyseliny ani iné kvapaliny. Vyhybajte sa aj abrazívnemu prostrediu, napríklad prostrediu s obsahom piesku, mohlo by urýchliť predčasné opotrebovanie.

Používajte výhradne pri teplotách od -15 °C do 50 °C.



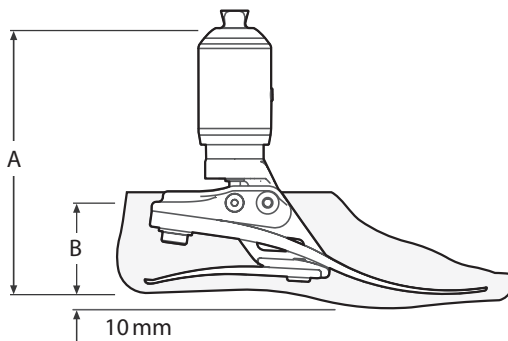
Možno používať v exteriéri

## 7 Technické údaje

Rozsah prevádzkovej a skladovacej teploty:	-15 °C až 50 °C
Hmotnosť dielu (veľkosť 26N):	1,05 kg
Odporúčaná úroveň aktivity:	3
Maximálna hmotnosť používateľa:	125 kg
Veľkosti:	22 až 30cm
Diel na proximálne zarovnanie:	Samčia pyramída (Blatchford) +/- 7°
Pohybový rozsah členka:	Ohyb 6° nadol až 3° nadol
Maximálna rotácia:	+/- 15°
Typický osový pohyb:	3 – 6 mm [maximum 10 mm]
Výška konštrukcie:*	22 cm – 24 cm 168 mm 25 cm – 26 cm 173 mm 27 cm – 30 cm 178 mm
Výška päty:	10 mm

### Dĺžka osadenia

\* **Poznámka:**  
Pozri časť 6



Veľkosť	A
22 – 24	168 mm
25 – 26	173 mm
27 – 30	178 mm

Veľkosť	B
22 – 26	65 mm
27 – 28	70 mm
29 – 30	75 mm

## Ručenie

Výrobca odporúča používať pomôcku výhradne podľa špecifikovaných podmienok a na to, na čo je určená. Pomôcka sa musí udržiavať podľa priloženého návodu na použitie. Výrobca nezodpovedá za nežiaduci výsledok spôsobený kombináciou ním neschválených komponentov.

## Súlad s CE

Tento produkt spĺňa požiadavky nariadenia EÚ 2017/745 o zdravotníckych pomôckach. Produkt je klasifikovaný ako produkt triedy I podľa klasifikačných pravidiel v Dodatku VIII nariadenia. Certifikát o vyhlásení o zhode CE je k dispozícii na nasledujúcej internetovej adrese: [www.blatchford.co.uk](http://www.blatchford.co.uk)



Zdravotnícka pomôcka



Jeden pacient – viacnásobné použitie

## Záruka

Na pomôcku sa vzťahuje 36-mesačná záruka – na kryt chodidla 12 mesiacov – na nasúvací ponožkový návlek 3 mesiace. Používateľ by mal vedieť, že zmeny alebo úpravy bez jeho výhradného súhlasu by mohli ukončiť platnosť záruky, prevádzkových licencií a výnimiek. Celé vyhlásenie o záruke nájdete na webovej stránke spoločnosti Blatchford.

## Nahlasovanie závažných incidentov

V nepravdepodobnom prípade závažného incidentu v súvislosti s pomôckou ho treba nahlásiť výrobcovi a kompetentnému štátnemu úradu.

## Environmentálne aspekty

Tam, kde je to možné, by sa jednotlivé diely mali recyklovať v súlade s miestnymi nariadeniami o nakladaní s odpadom.

## Sídlo výrobcu

Blatchford Products Limited, Lister Road, Basingstoke RG22 4AH.

## Potvrdenie o obchodnej známke

Echelon a Blatchford sú registrované obchodné známky spoločnosti Blatchford Products Limited.

Tartalom.....	32
1 Leírás és tervezett felhasználás .....	33
2 Biztonsági információk.....	33
3 Felépítés .....	34
4 Működés.....	35
5 Karbantartás.....	35
6 A használatot érintő korlátozások.....	35
7 Műszaki adatok.....	36



# 1 Leírás és tervezett felhasználás

## Tartsa meg ezt az útmutatót.

Az eszköz kifejezés ebben a dokumentumban az EchelonVT eszközre utal.

### Alkalmazás

Ez az eszköz kizárólag alsó végtagprotézis részeként alkalmazható.

Egyetlen felhasználónál való használatra szolgál.

Az eszköz a protézis korlátozott mértékű önbeállítását biztosítja változatos terepen, illetve a lábbeli cseréjét követően. Arra szolgál, hogy javítsa a poszturális instabilitást és szimmetriát, enyhítve a rendellenes nyomást a tok érintkező felületén.

Az eszköz magában foglal egy rugós elemet is, amely képes elnyelni a tengelyirányú és forgási erőhatásokat, aminek célja a megmaradt végtag/tok érintkezési felületét érő nyírőerők csökkentése.

## 2 Biztonsági információk



**Ez a figyelmeztető szimbólum kiemeli a fontos biztonsági információkat, amelyeket gondosan követni kell.**



A végtag teljesítményében vagy működésében jelentkező bármilyen változást, például korlátozott mozgást, nem sima mozgást vagy szokatlan zajt haladéktalanul jelenteni kell a szolgáltatóknak.



Lépcsőn lefelé menet és bármikor, amikor rendelkezésre áll, használjon korlátot.



Az eszköz nem alkalmas extrém sportokra, futásra vagy kerékpárversenyre, jégen és havon végzett sportokra, extrém lejtőkre és lépcsőkre. Bármilyen hasonló tevékenységet teljes mértékben a felhasználó saját kockázatára végez. A rekreációs kerékpározás elfogadható.



Az eszköz összeszerelését, karbantartását és javítását kizárólag megfelelően képzett orvos végezheti.



A felhasználó forduljon a klinikushoz, ha állapota változik.



Ügyeljen arra, hogy vezetéskor csak megfelelően átalakított járművet használjon. Gépjárművek működtetése során minden személynek be kell tartania a vonatkozó vezetési jogszabályokat.



A megcsúszás és megbotlás kockázatának minimálisra csökkentése érdekében mindig megfelelő lábbelit kell viselni, amely biztonságosan illeszkedik a lábfejborításra.



Folyamatos használatot követően a boka burkolata érintésre forró lehet.



Ne tegye ki szélsőséges melegnek és/vagy hidegnek.



A felhasználónak tilos módosítania vagy manipulálnia az eszköz beállításait.

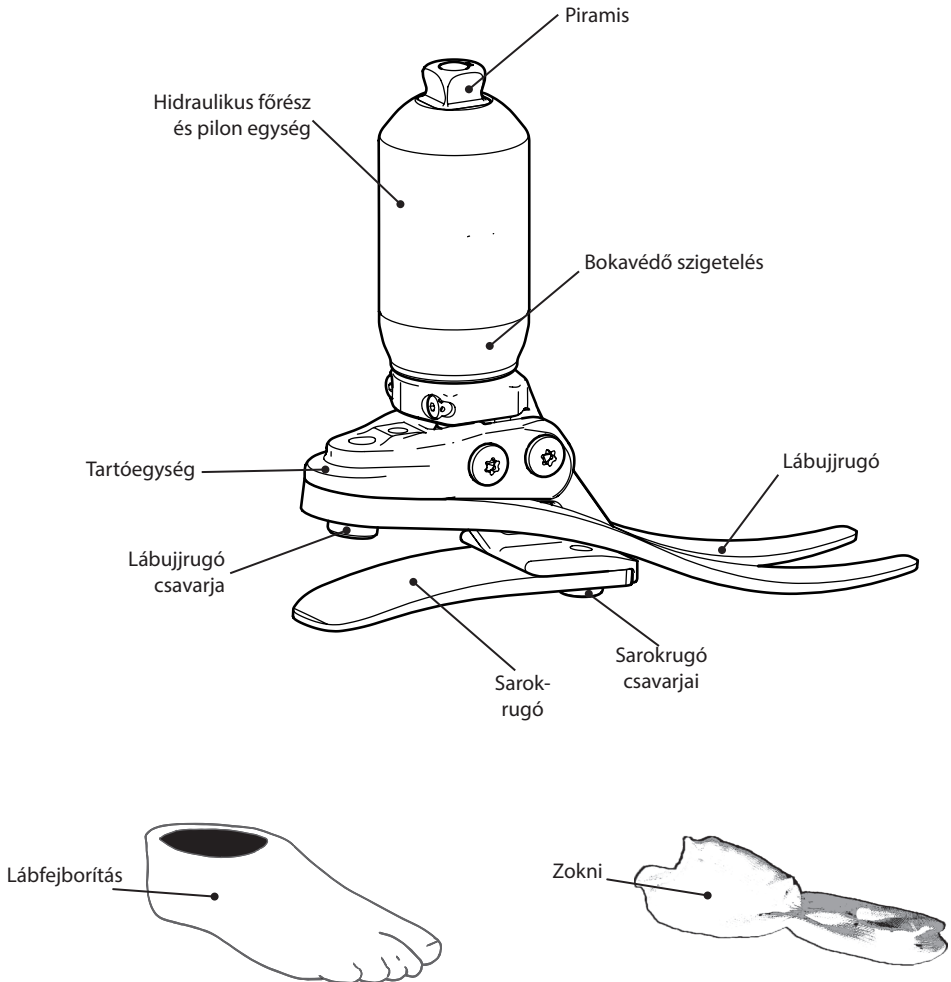


Mindig ügyeljen az ujj becsípődésének veszélyére.

### 3 Felépítés

#### Fő alkatrészek:

- Hidraulikus főrész és pilon egység (alumínium/rozsdamentes acél/titán)
- Tartóegység (alumínium/rozsdamentes acél)
- Sarok- és lábujjrugók (e-karbon)
- Rugórögzítő csavarok (rozsdamentes acél/titán)
- Zokni (UHM PE)
- Lábfejborítás (PU)



---

## 4 Működés

Az eszköz hidraulikus főrészegységből áll, amely állítható hidraulikus szelepeket tartalmaz. A szelepek függetlenül állíthatóak a plantárflexió és a dorziflexió hidraulikus ellenállásának növelése és csökkentése érdekében.

A hidraulikus főrészegység proximális része magában foglal egy rugó összetevőt, amely lehetővé teszi, hogy a piramiscső elhajljon és/vagy korlátozott tartományban forogjon axiális és/vagy torziós terhelés alatt. A terhelés elvételekor a rugó visszatér eredeti helyzetébe. E mozgás hatása az, hogy csillapítson bármilyen olyan erőhatást, amely egyébként a megmaradt végtag/tok érintkező felületére továbbítódna mind axiális, mind forgási irányba.

A hidraulikus főrészegység két forgócsapon keresztül egy tartóegységhez csatlakozik. A sarok- és lábujjrugók titán és rozsdamentes acél csavarokkal vannak rögzítve a tartóegységhez. A lábra ultranagy molekulatömegű PE zoknit húznak, amelyet PU lábfejbőrítés vesz körül.

---

## 5 Karbantartás

A karbantartást hozzáértő személynek kell végeznie.

Rendszeres, szemrevételezéssel történő ellenőrzést javasolunk legalább évente. A működést esetleg befolyásoló kopás jeleit jelenteni kell a szolgáltatónak (pl. jelentős kopás vagy túlzott elszíneződés UV sugárzásnak való hosszan tartó expozíció miatt).

Az eszköz teljesítményének bármilyen változásáról be kell számolni az orvosnak.

A teljesítmény megváltozásába tartozhat például:

- A boka merevségének fokozódása
- Az axiális vagy torziós merevség változása
- A bokatámasztás (szabad mozgás) csökkenése
- A rugók puhábbá válása
- A csapágyak túl nagy holtjátéka
- Bármilyen szokatlan zaj

Az orvost tájékoztatni kell a testsúly és/vagy az aktivitási szint bármilyen változásáról is.

### Tisztítás

Nedves ruhával és enyhe szappanos vízzel tisztítsa meg a külső felületeket. Ne használjon agresszív tisztítószeret.

---

## 6 A használatot érintő korlátozások

### A tervezett élet:

Helyi kockázatértékelést kell elvégezni az aktivitás és a felhasználás alapján.

### Súlyok emelése:

A felhasználó súlyát és aktivitását a megállapított határértékek szabályozzák.

A felhasználó által vitt súlyt a helyi kockázatértékelés alapján kell meghatározni.

### Környezet

Ne tegye ki az eszközt korrozív anyagoknak, például víznek, savaknak vagy más folyadékoknak. Kerülje a dörzshatású – például homokos – környezetet is, mivel ez elősegítheti az idő előtti kopást.



Szabadtéri használatra alkalmas

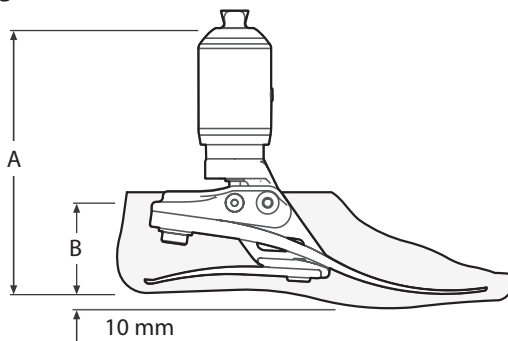
Kizárólag -15 °C és 50 °C közötti használatra.

## 7 Műszaki adatok

Üzemi és tárolási hőmérséklet-tartomány:	-15 °C–50 °C
Az alkatrész súlya (26N méret):	1,05 kg
Ajánlott aktivitási szint:	3
A felhasználó maximális súlya:	125 kg
Méretetek:	22–30 cm
Proximális igazítás csatlakozása:	csatlakozódugós piramis (Blatchford) +/- 7°
A boka mozgástartománya:	6° plantárflexiótól 3° dorziflexióig
Maximális rotáció:	+/- 15°
Jellemző tengelymozgás:	3–6 mm [maximum 10 mm]
Beépítési magasság:*	22 cm–24 cm 168 mm 25 cm–26 cm 173 mm 27 cm–30 cm 178 mm
Sarokmagasság:	10 mm

### Illesztési magasság

\* **Megjegyzés:**  
Lásd 6. szakasz



Méret	A
22–24	168 mm
25–26	173 mm
27–30	178 mm

Méret	B
22–26	65 mm
27–28	70 mm
29–30	75 mm

## Felelősség

A gyártó azt javasolja, hogy az eszközt csak a megadott körülmények között és a tervezett célokra használják. Az eszköz karbantartását az ahhoz mellékelt használati útmutató szerint kell végezni. A gyártó nem felel semmilyen olyan nemkívánatos kimenetelért, amelyet általa jóvá nem hagyott alkatrész-kombináció okoz.

## CE-megfelelőség

Ez a termék megfelel az orvostechnikai eszközökre vonatkozó 2017/745 európai uniós rendelet követelményeinek. Ezt a terméket 1. osztályú terméként sorolták be a rendelet VIII. mellékletében meghatározott osztályozási szabályok szerint. Az európai uniós megfeleléségi nyilatkozat a következő internetes oldalon érhető el: [www.blatchford.co.uk](http://www.blatchford.co.uk)



Orvostechnikai eszköz



Egy beteg – többszöri felhasználás

## Jótállás

Az eszközre 36 hónap jótállás, a lábfejbörítésre 12 hónap, a zoknira pedig 3 hónap jótállás vonatkozik. A felhasználónak tisztában kell lennie azzal, hogy a kifejezetten jóvá nem hagyott változtatások vagy módosítások érvényteleníthetik a jótállást, a működési engedélyeket és mentességeket. A teljes jótállási nyilatkozatot lásd a Blatchford weboldalán.

## A súlyos incidensek jelentése

Abban a valószínűtlen esetben, ha súlyos incidens történne az eszközzel kapcsolatban, azt jelenteni kell a gyártónak és az illetékes nemzeti hatóságnak.

## Környezetvédelmi szempontok

Hacsak lehetséges, az alkatrészeket a helyi hulladékkezelési szabályozások szerint újra kell hasznosítani.

## A gyártó székhelye

Blatchford Products Limited, Lister Road, Basingstoke RG22 4AH.

## Védjegyre vonatkozó elismervények

Az Echelon és a Blatchford a Blatchford Products Limited bejegyzett védjegye.

Περιεχόμενα.....	38
1 Περιγραφή και σκοπός για τον οποίο προορίζεται.....	39
2 Πληροφορίες για την ασφάλεια.....	39
3 Κατασκευή.....	40
4 Λειτουργία.....	41
5 Συντήρηση.....	41
6 Περιορισμοί για τη χρήση.....	41
7 Τεχνικά στοιχεία.....	42

# 1 Περιγραφή και σκοπός για τον οποίο προορίζεται

## Φυλάξτε αυτές τις οδηγίες.

Ο όρος *συσσκευή* όπως χρησιμοποιείται σε αυτό το έγγραφο αναφέρεται στο EchelonVT.

### Εφαρμογή

Η συσκευή αυτή πρέπει να χρησιμοποιείται αποκλειστικά ως μέρος μιας πρόθεσης κάτω άκρου. Προορίζεται για έναν μόνο χρήστη.

Η συσκευή παρέχει περιορισμένη αυτοευθυγράμμιση της πρόθεσης σε διάφορα εδάφη και μετά από αλλαγές υποδημάτων. Προορίζεται για τη βελτίωση της ταλάντωσης και συμμετρίας της στάσης, περιορίζοντας ταυτόχρονα τις αφύσικες πιέσεις στη διεπαφή της θήκης.

Η συσκευή περιλαμβάνει επίσης ένα στοιχείο ελατηρίου ικανό να απορροφά αξονικές και περιστροφικές προσκρούσεις και προορίζεται για τη μείωση των διατμητικών καταπονήσεων στη διεπαφή κολοβώματος/θήκης.

# 2 Πληροφορίες για την ασφάλεια



**Αυτό το προειδοποιητικό σύμβολο επισημαίνει σημαντικές πληροφορίες για την ασφάλεια, οι οποίες πρέπει να ακολουθούνται προσεκτικά.**



Τυχόν αλλαγές στην απόδοση ή τη λειτουργία του άκρου, π.χ. περιορισμένη κίνηση, ανώμαλη κίνηση ή ασυνήθιστοι θόρυβοι, θα πρέπει να αναφέρονται αμέσως στον πάροχο υπηρεσιών σας.



Χρησιμοποιείτε πάντα χειρολισθήρα όταν κατεβαίνετε σκάλες και οποιαδήποτε άλλη στιγμή, εφόσον είναι διαθέσιμος.



Η συσκευή δεν είναι κατάλληλη για ακραία αθλήματα, αγώνες δρόμου ή ποδηλάτου, αθλήματα στον πάγο και το χιόνι, μεγάλες κλίσεις και ψηλά σκαλιά. Η συμμετοχή σε τέτοιες δραστηριότητες γίνεται αποκλειστικά με ανάληψη του κινδύνου από τους χρήστες. Η ποδηλασία αναψυχής είναι αποδεκτή.



Η συναρμολόγηση, η συντήρηση και η επισκευή της συσκευής πρέπει να διενεργούνται μόνο από ιατρό με τα κατάλληλα προσόντα.



Ο χρήστης θα πρέπει να επικοινωνήσει με τον ιατρό του σε περίπτωση αλλαγής της κατάστασής του.



Βεβαιωθείτε ότι χρησιμοποιούνται μόνο οχήματα με κατάλληλες μετατροπές κατά την οδήγηση. Όλα τα άτομα υποχρεούνται να τηρούν τους αντίστοιχους νόμους οδικής κυκλοφορίας όταν χειρίζονται μηχανοκίνητα οχήματα.



Για να ελαχιστοποιηθεί ο κίνδυνος ολίσθησης και παραπατήματος, πρέπει ανά πάσα στιγμή να χρησιμοποιούνται κατάλληλα υποδήματα που προσαρμόζονται με ασφάλεια στο κέλυφος του πέλματος.



Μετά από συνεχή χρήση, το περίβλημα του αστραγάλου μπορεί να θερμανθεί στην αφή.



Αποφύγετε την έκθεση σε υπερβολική ζέστη ή/και υπερβολικό κρύο.



Ο χρήστης δεν πρέπει να ρυθμίζει τη συσκευή ή να παρεμβαίνει στη ρύθμισή της.

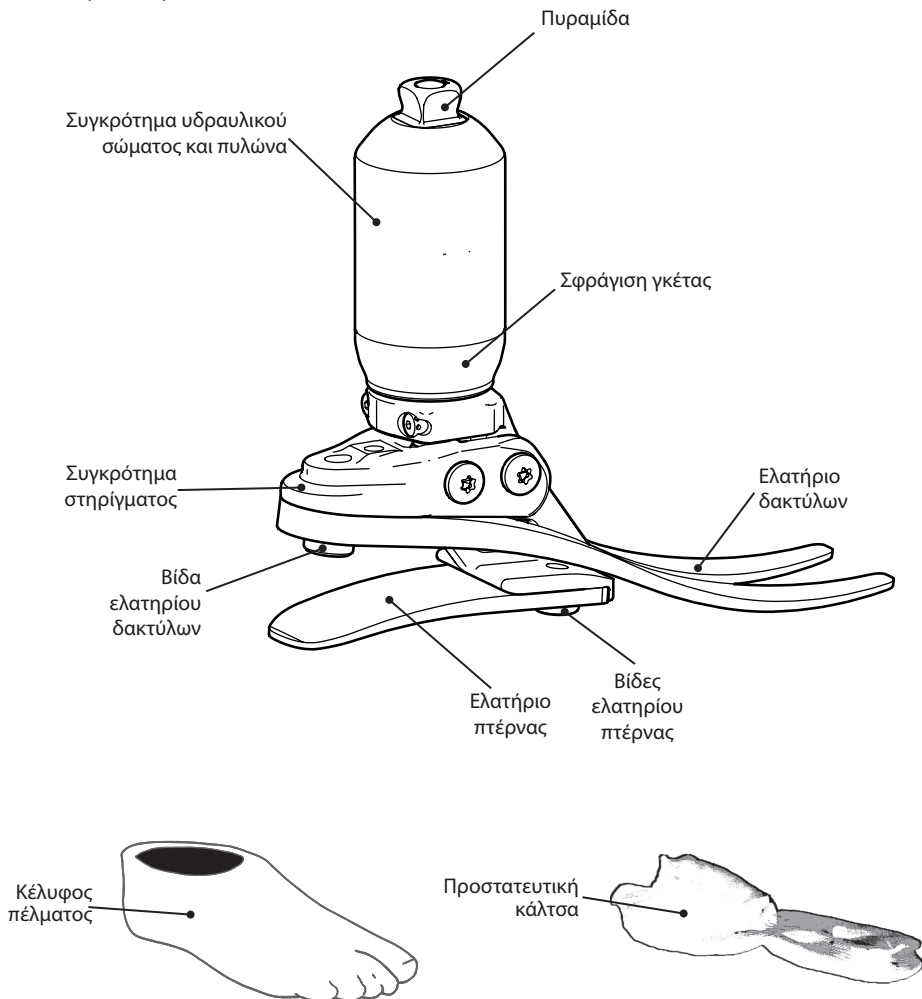


Να προσέχετε για τυχόν κίνδυνο παγίδευσης δακτύλων ανά πάσα στιγμή.

### 3 Κατασκευή

#### Κύρια μέρη:

- Συγκρότημα υδραυλικού σώματος και πυλώνα (αλουμίνιο/ανοξ. χάλ./τιτάνιο)
- Συγκρότημα στηρίγματος (αλουμίνιο/ανοξ. χάλ.)
- Ελατήρια πτέρνας και δακτύλων (e-Carbon)
- Βίδες στερέωσης ελατηρίου (ανοξ. χάλ./τιτάνιο)
- Προστατευτική κάλτσα (UHM PE)
- Κέλυφος πέλματος (PU)





## 4 Λειτουργία

Η συσκευή αποτελείται από ένα συγκρότημα υδραυλικού σώματος που περιλαμβάνει ρυθμιζόμενες υδραυλικές βαλβίδες. Οι βαλβίδες μπορούν να ρυθμιστούν ανεξάρτητα για να αυξήσουν και να μειώσουν την υδραυλική αντίσταση της πελματικής κάμψης ή της ραχιαίας κάμψης.

Το εγγύς τμήμα του συγκροτήματος υδραυλικού σώματος περιέχει ένα εξάρτημα ελατηρίου που επιτρέπει στον σωλήνα πυραμίδας να αποσυμπιέζεται ή/και να περιστρέφεται σε περιορισμένο εύρος υπό αξονικό ή/και στρεπτικό φορτίο. Όταν αφαιρεθεί το φορτίο, το ελατήριο επιστρέφει στην αρχική του θέση. Το αποτέλεσμα αυτής της κίνησης είναι η εξασθένιση τυχόν δυνάμεων πρόσκρουσης που διαφορετικά θα μεταδίδονταν στη διεπαφή κολοβώματος/θήκης τόσο στην αξονική όσο και σε περιστροφική κατεύθυνση.

Το συγκρότημα του υδραυλικού σώματος συνδέεται σε ένα συγκρότημα στηρίγματος μέσω δύο πείρων περιστροφής. Τα ελατήρια της πτέρνας και των δακτύλων προσαρτώνται στο στηρίγμα χρησιμοποιώντας βίδες από τιτάνιο και ανοξείδωτο χάλυβα. Το πέλμα τυλίγεται με μια κάλτσα από UHM PE, η οποία με τη σειρά της περιβάλλεται από ένα κελυφος πέλματος από PU.

## 5 Συντήρηση

Η συντήρηση πρέπει να εκτελείται από αρμόδιο προσωπικό.

Συνιστούμε τακτικό οπτικό έλεγχο τουλάχιστον ετησίως. Θα πρέπει να αναφέρονται στον πάροχο υπηρεσιών ενδείξεις φθοράς που μπορεί να επηρεάσουν τη λειτουργία του (π.χ. σημαντική φθορά ή υπερβολικός αποχρωματισμός από μακροχρόνια έκθεση σε υπεριώδη ακτινοβολία).

Οποιοσδήποτε αλλαγές στην απόδοση αυτής της συσκευής πρέπει να αναφέρονται στον ιατρό.

Οι αλλαγές στην απόδοση μπορεί να περιλαμβάνουν τα εξής:

- Αύξηση της δυσκαμψίας του αστραγάλου
- Αλλαγές στην αξονική ή στρεπτική δυσκαμψία
- Μειωμένη στήριξη αστραγάλου (ελεύθερη κίνηση)
- Μαλάκωμα των ελατηρίων
- Υπερβολικό τζόγο στα έδρανα
- Τυχόν ασυνήθιστο θόρυβο

Ο ιατρός πρέπει επίσης να ενημερώνεται για τυχόν αλλαγές στο σωματικό βάρος ή/και το επίπεδο σωματικής δραστηριότητας.

### Καθαρισμός

Χρησιμοποιήστε υγρό πανί και ήπιο σαπούνι για να καθαρίσετε τις εξωτερικές επιφάνειες. Μη χρησιμοποιείτε επιθετικά καθαριστικά.

## 6 Περιορισμοί για τη χρήση

### Προβλεπόμενη διάρκεια ζωής:

Θα πρέπει να διεξαχθεί επιτόπια αξιολόγηση κινδύνου βάσει της δραστηριότητας και της χρήσης.

### Άρση φορτίου:

Το βάρος και η δραστηριότητα του χρήστη εξαρτώνται από τα αναφερόμενα όρια.

Η μεταφορά φορτίου από τον χρήστη θα πρέπει να βασίζεται σε επιτόπια αξιολόγηση κινδύνου.

### Περιβάλλον

Αποφύγετε την έκθεση της συσκευής σε διαβρωτικά στοιχεία όπως νερό, οξέα και άλλα υγρά.

Αποφύγετε επίσης διαβρωτικά περιβάλλοντα, όπως αυτά που περιέχουν άμμο, για παράδειγμα, καθώς αυτά μπορεί να προκαλέσουν την πρόωρη φθορά.

Αποκλειστικά για χρήση σε θερμοκρασία μεταξύ -15 °C και 50 °C.



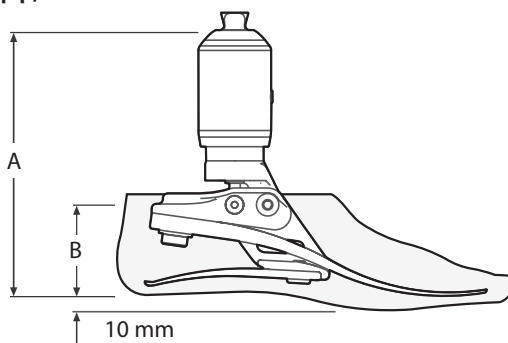
Κατάλληλο για εξωτερική χρήση

## 7 Τεχνικά στοιχεία

Εύρος τιμών θερμοκρασίας χειρισμού και φύλαξης:	-15 °C έως 50 °C
Βάρος εξαρτημάτων (μέγεθος 26N):	1,05 kg
Συνιστώμενο επίπεδο σωματικής δραστηριότητας:	3
Μέγιστο βάρος χρήστη:	125 kg
Μεγέθη:	22 έως 30 cm
Προσάρτημα εγγύς ευθυγράμμισης:	Αρσενική πυραμίδα (Blatchford) +/- 7°
Εύρος κίνησης αστραγάλου:	6° πελματική έως 3° ραχιαία κάμψη
Μέγιστη περιστροφή:	+/- 15°
Τυπική αξονική κίνηση:	3-6 mm [μέγιστο 10 mm]
Ύψος κατασκευής:*	22 cm - 24 cm 168 mm 25 cm - 26 cm 173 mm 27 cm - 30 cm 178 mm
Ύψος πτέρνας:	10 mm

### Μήκος προσαρμογής

\* **Σημείωση:**  
Ανατρέξτε στην ενότητα 6



Μέγεθος	A
22-24	168 mm
25-26	173 mm
27-30	178 mm

Μέγεθος	B
22-26	65 mm
27-28	70 mm
29-30	75 mm

## Ευθύνη

Ο κατασκευαστής συνιστά τη χρήση της συσκευής μόνο υπό τις καθορισμένες συνθήκες και για τους προβλεπόμενους σκοπούς. Η συσκευή πρέπει να συντηρείται σύμφωνα με τις οδηγίες χρήσης που συνοδεύουν τη συσκευή. Ο κατασκευαστής δεν φέρει ευθύνη για οποιοδήποτε δυσμενές αποτέλεσμα προκληθεί από συνδυασμούς εξαρτημάτων που δεν έχουν εγκριθεί από αυτόν.

## Πιστότητα CE

Το προϊόν αυτό ικανοποιεί τις απαιτήσεις του Ευρωπαϊκού Κανονισμού (ΕΕ) 2017/745 περί ιατροτεχνολογικών προϊόντων. Το προϊόν αυτό έχει ταξινομηθεί ως ιατροτεχνολογικό προϊόν κατηγορίας Ι σύμφωνα με τους κανόνες ταξινόμησης που περιγράφονται στο παράρτημα VIII του κανονισμού. Η δήλωση πιστότητας ΕΕ διατίθεται στην ακόλουθη διεύθυνση στο Internet: [www.blatchford.co.uk](http://www.blatchford.co.uk)



Ιατροτεχνολογικό  
προϊόν



Πολλαπλή χρήση  
– σε έναν μόνο ασθενή

## Εγγύηση

Η συσκευή καλύπτεται από εγγύηση 36 μηνών - περίβλημα πέλματος: 12 μηνών - προστατευτική κάλτσα: 3 μηνών. Ο χρήστης πρέπει να ενημερώνεται ότι οι αλλαγές ή οι τροποποιήσεις που δεν έχουν εγκριθεί ρητά ενδέχεται να ακυρώσουν την εγγύηση, τις άδειες λειτουργίας και τις εξαιρέσεις. Ανατρέξτε στον ιστότοπο Blatchford για την τρέχουσα πλήρη δήλωση εγγύησης.

## Αναφορά σοβαρών περιστατικών

Στην απίθανη περίπτωση που προκύψει κάποιο σοβαρό περιστατικό σε σχέση με τη συσκευή αυτή, αυτό θα πρέπει να αναφερθεί στον κατασκευαστή και τις αρμόδιες εθνικές αρχές.

## Θέματα περιβάλλοντος

Όπου αυτό είναι δυνατόν, τα εξαρτήματα θα πρέπει να ανακυκλώνονται σύμφωνα με τους τοπικούς κανονισμούς χειρισμού αποβλήτων.

## Καταχωρημένη διεύθυνση κατασκευαστή

Blatchford Products Limited, Lister Road, Basingstoke RG22 4AH.

## Αναγνωρίσεις εμπορικών σημάτων

Οι ονομασίες Echelon και Blatchford είναι σήματα κατατεθέντα της Blatchford Products Limited.

Saturs.....	44
1 Apraksts un paredzētais mērķis .....	45
2 Drošības informācija .....	45
3 Uzbūve .....	46
4 Funkcija.....	47
5 Apkope.....	47
6 Lietošanas ierobežojumi.....	47
7 Tehniskie dati.....	48

# 1 Apraksts un paredzētais mērķis

## Lūdzu, saglabāriet šo lietošanas pamācību

Termins "ierīce" šajā pamācībā tiek lietots, lai apzīmētu EchelonVT.

### Pielietojums

Šī ierīce ir jālieto tikai kā apakšējo ekstremitāšu protēzes daļa.

Paredzēta vienam lietotājam.

Šī ierīce nodrošina ierobežotu protēzes automātisko salāgošanu dažādos reljefos un pēc apavu maiņas. Tā ir paredzēta, lai uzlabotu stājas svārstības un simetriju, vienlaikus mazinot neparastu spiedienu uz mavas saskarnē.

Ierīcē ir arī atsperes elements, kas spēj absorbēt aksiālos un rotējošos triecienus, ļaujot samazināt bīdes spriegumu stumbeņa/uzmavas saskarnē.

## 2 Drošības informācija



Šis brīdinājuma simbols izceļ svarīgu drošības informāciju, kas rūpīgi jāievēro.



Par jebkādām veiktspējasvai ekstremitātes funkcionēšanas izmaiņām, piem., ierobežotu kustību, nevienmērīgu kustību vai neparastiem trokšņiem, nekavējoties ziņojiet savam pakalpojumu sniedzējam.



Ejot pa kāpnēm lejā un jebkurā citā laikā vienmēr izmantojiet kāpņu margas, kad tās ir pieejamas.



Ierīce nav piemērota ekstrēmām sporta veidiem, skriešanai vai riteņbraukšanas sacensībām, sportošanai uz ledu un sniega, stāvām nogāzēm un pakāpieniem. Par šādu darbību veikšanu ir atbildīgs tikai lietotājs. Ir pieļaujama riteņbraukšana atpūtas nolūkos.



Ierīces montāžu, apkopi un remontu drīkst veikt tikai atbilstoši kvalificēts ārsts.



Ja mainās ierīces stāvoklis, lietotājam jāsaazinās ar ārstu.



Pārlicinieties, ka braukšanas laikā tiek izmantoti tikai atbilstoši aprīkoti transportlīdzekļi. Visām personām, vadot mehāniskos transportlīdzekļus, ir jāievēro attiecīgie satiksmes noteikumi.



Lai samazinātu paslidēšanas un pakļūšanas risku, vienmēr jāizmanto atbilstoši apavi, kas cieši pieguļ pēdas protēzes apvalkam.



Pēc ilgstošas lietošanas potītes apvalks var sakarst.



Izvairieties no pārmērīga karstuma un/ vai aukstuma iedarbības.



Lietotājs nedrīkst regulēt vai izmainīt ierīces iestatījumu.

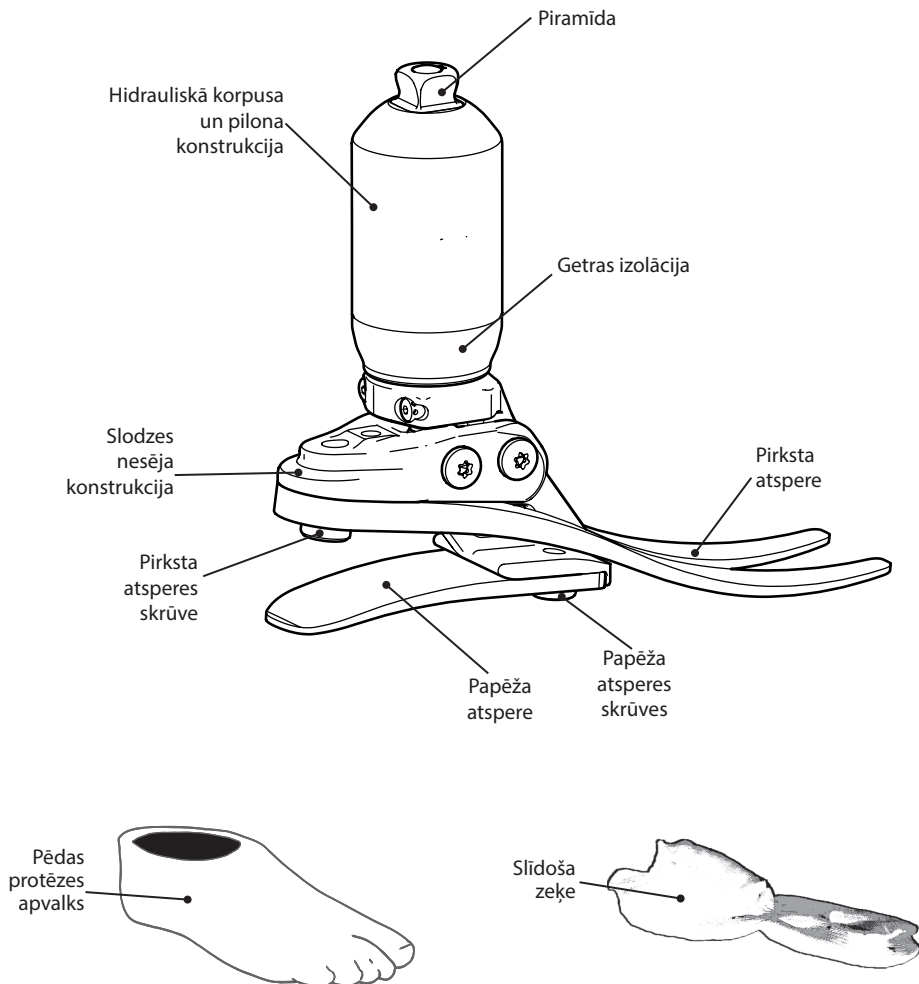


Vienmēr apzinieties pirkstu iespiešanas bīstamību.

## 3 Uzbūve

### Galvenās daļas

- Hidrauliskā korpusa un pilona konstrukcija (alumīnijs/nerūsējošais tērauds/ titāns)
- Nesošās slodzes konstrukcija (alumīnijs/nerūsējošais tērauds)
- Papēža un pirksta atsperes (e-ogleklis)
- Atsperes pievienošanas skrūves (nerūsējošais tērauds/ titāns)
- Slidoša zeķe (UHM PE)
- Pēdas protēzes apvalks (PU)



## 4 Funkcija

Ierīce satur hidrauliskā korpusa konstrukciju ar regulējamiem hidrauliskajiem vārstiem. Vārstus var neatkarīgi noregulēt, lai palielinātu un samazinātu plantārflēksijas un dorsālflēksijas hidraulisko pretestību.

Hidrauliskā korpusa konstrukcijas proksimālajā daļā ir atsperes sastāvdaļa, kas ļauj piramīdas caurulītei liekties un/vai pagriezties ierobežotā diapazonā ar aksiālu un/vai vērpes slodzi. Ja slodze tiek noņemta, atspere atgriežas sākotnējā pozīcijā. Šīs kustības rezultāts ir visu trieciena spēku, kas citādi tiktu pārnesti uz atlikuma/uzmavas saskarni gan aksiālā, gan rotācijas virzienā, vājināšana.

Hidrauliskā korpusa konstrukcija ir savienota ar slodzes nesēja konstrukciju, izmantojot divas šarnīra tapas. Papēža un pirksta atsperes ir pievienotas slodzes nesošajai konstrukcijai, izmantojot titāna un nerūsējoša tērauda skrūves. Uz pēdas protēzes ir uzvilka UHM PE zeķe, kuru savukārt aptver PU pēdas protēzes apvalks.

## 5 Apkope

Apkope jāveic kompetentam personālam.

Mēs iesakām veikt vizuālo pārbaudi vismaz reizi gadā. Par nodiluma pazīmēm, kas var ietekmēt funkcionalitāti, ir jāziņo pakalpojumu sniedzējam (piem., par būtisku nodilumu vai izteiktu krāsas maiņu ilgstošas UV starojuma iedarbības dēļ).

Ziņojiet speciālistam par visām šīs ierīces veiktspējas izmaiņām.

Veiktspējas izmaiņas ietver:

- potītes stīvuma palielinājums;
- aksiālā vai vērpes stingruma izmaiņas;
- samazinātu potītes atbalstu (brīva kustība);
- atspere atslābšana;
- pārmērīga kustība gultņos;
- jebkādu neparastu troksni.

Informējiet speciālistu par jebkādam ķermeņa masas un/vai aktivitātes līmeņa izmaiņām.

### Tīrīšana

Izmantojiet mitru drānu un vieglu ziepjūdeni, lai notīrītu ārējās virsmas. Neizmantojiet agresīvus tīrīšanas līdzekļus.

## 6 Lietošanas ierobežojumi

### Paredzētais kalpošanas laiks

Jāveic vietējs riska novērtējums, pamatojoties uz aktivitāti un lietojumu.

### Celšanas slodzes

Lietotāja ķermeņa masu un aktivitāti regulē noteiktie ierobežojumi.

Lietotāja slodzei jāatbilst vietējā riska novērtējumā noteiktajai.

### Vide

Izvairieties no ierīces pakļaušanas kodīgas vides, piemēram, ūdens, skābju un citu šķīdumiem, iedarbības. Izvairieties arī no abrazīvām vidēm, piemēram, tām, kas satur smiltis, jo tās var veicināt priekšlaicīgu nodilumu.

Lietot tikai temperatūrā no -15 °C līdz 50 °C.



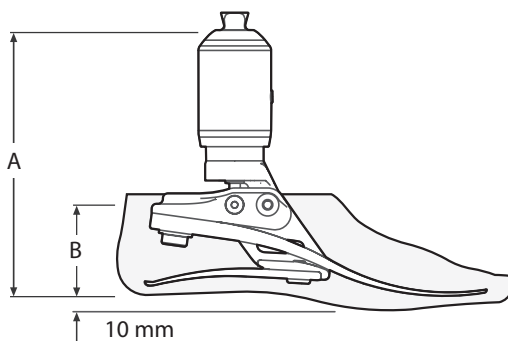
Piemērota lietošanai ārā

## 7 Tehniskie dati

Darbības un uzglabāšanas temperatūras diapazons:	-15 °C līdz 50 °C
Komponenta svars (26.N izmērs):	1,05 kg
leteicamais aktivitātes līmenis:	3
Maks. lietotāja ķermeņa masa:	125 kg
Izmērs:	22 līdz 30 cm
Proksimālā noregulējuma pievienošana:	Spraudņa tipa piramīda (Blatchford) +/- 7°
Potītes kustības diapazons:	6° plantārflleksija līdz 3° dorsālflleksija
Maksimālā rotācija:	+/- 15°
Tipiska aksiālā kustība:	3–6 mm [maksimāli 10 mm]
Konstrukcijas augstums:*	22 cm - 24 cm 168 mm 25 cm - 26 cm 173 mm 27 cm - 30 cm 178 mm
Papēža augstums:	10 mm

### Uzstādīšanas garums

\* **Piezīme.**  
Skatīt  
6. sadaļu



Izmērs	A
22.–24.	168 mm
25.–26.	173 mm
27.–30.	178 mm

Izmērs	B
22.–26.	65 mm
27.–28.	70 mm
29.–30.	75 mm



## Atbildība

Ražotājs iesaka izmantot ierīci tikai noteiktos apstākļos un paredzētajiem mērķiem. Ierīces apkope ir jāveic saskaņā ar komplektācijā iekļauto lietošanas pamācību. Ražotājs nav atbildīgs par negatīviem rezultātiem, ko izraisa neatļautas komponentu kombinācijas.

## CE atbilstība

Šis izstrādājums atbilst Eiropas Regulai ES 2017/745, kas attiecas uz medicīniskajām ierīcēm. Šis izstrādājums ir klasificēts kā I klases produkts saskaņā ar klasifikācijas kritērijiem, kas izklāstīti Regulas VIII pielikumā. ES atbilstības deklarācijas sertifikāts pieejams tīmekļa vietnē [www.blatchford.co.uk](http://www.blatchford.co.uk)



Medicīniskā ierīce



Viens pacients  
— atkārtota lietošana

## Garantija

Šai ierīcei tiek sniegta 36 mēnešu garantija, pēdas apvalkam — 12 mēneši, slidošajai zeļei — 3 mēneši. Lietotājam ir jāapzinās, ka izmaiņas vai pārveidojumi, kas nav skaidri apstiprināti, var anulēt garantiju, darbības licences un izņēmumus. Pilnīgu pašreizējo garantijas paziņojumu skatīt Blatchford tīmekļa vietnē.

## Ziņošana par nopietniem negadījumiem

Ja rodas nopietns negadījums, kas saistīts ar šo ierīci un kas ir maz ticams, par to jāziņo ražotājam un valsts kompetentajai iestādei.

## Vides aspekti

Ja iespējams, komponenti jāpārstrādā saskaņā ar vietējiem atkritumu apstrādes noteikumiem.

## Ražotāja reģistrētā adrese

Blatchford Products Limited, Lister Road, Basingstoke RG22 4AH.

## Paziņojumi par preču zīmēm

Echelon un Blatchford ir Blatchford Products Limited reģistrētās preču zīmes.

Turiny	50
1 Aprašas ir numatyta paskirtis	51
2 Saugos informacija	51
3 Konstrukcija	52
4 Veikimas	53
5 Priežiūra	53
6 Naudojimo apribojimai	53
7 Techniniai duomenys	54

# 1 Aprašas ir numatyta paskirtis

## Išsaugokite šią instrukciją.

Šiame dokumente terminu „priemonė“ vadinamas protezas „EchelonVT“.

### Taikymas

Priemonė skirta naudoti tik kaip apatinės galūnės protezo dalis.

Skirta vienam naudotojui.

Priemonė automatiškai ribotai sulygiuoja protezą vaikstant ant skirtingų paviršių arba pakeitus avalynę. Ji skirta kūno laikysenos svyravimui sumažinti ir simetriškumui padidinti, sumažinant neįprastą spaudimą bigės ėmiklio sandūroje.

Priemonėje taip pat yra spyruoklinis elementas, amortizuojantis ašinius ir sukamuosius smūgius. Jo paskirtis yra sumažinti šlyties įtempius likusios galūnės dalies ir bigės ėmiklio sandūroje.

## 2 Saugos informacija



Šiuo įspėjamoju simboliu pažymėta svarbi saugos informacija, kuria būtina atidžiai vadovautis.



Apie bet kokius galūnės veikimo savybių arba funkcionavimo pakitimus, pvz., ribotą judėjimą, nesklandų judėjimą arba neįprastus garsus, būtina nedelsiant pranešti priežiūros specialistui.



Visada laikykitės už turėklų, kai leidžiatės laiptais žemyn ir kitais atvejais, kai turėklai įrengti.



Priemonė netinkama ekstremaliam sportui, bėgimui, dviračių lenktynėms, žiemos sporto šakoms, labai stačioms įkalnėms ir laiptams. Užsiimdami tokia veikla naudotojai prisiima visą atsakomybę. Leidžiamas pramoginis važinėjimas dviračiu.



Priemonės surinkimo, priežiūros ir remonto darbus privalo atlikti tik tinkamos kvalifikacijos gydytojas.



Pajutęs diskomfortą naudotojas turi susisiekti su gydytoju.



Vairuokite tik tinkamai pritaikytas transporto priemones. Valdydami motorines transporto priemones visi asmenys privalo laikytis atitinkamų vairavimą reglamentuojančių teisės aktų.



Siekiant sumažinti paslydimo arba užkliuvimo riziką, reikia visada avėti tinkamą avalynę, kuri tvirtai užsideda ant pėdos protezo apvalkalo.



Kurį laiką nepertraukiamai panaudojus kulkšnies korpusas gali įkaisti.



Saugokite nuo itin didelio karščio ir (arba) šalčio.



Naudotojui neleidžiama koreguoti ar savavališkai keisti priemonės sąrankos.

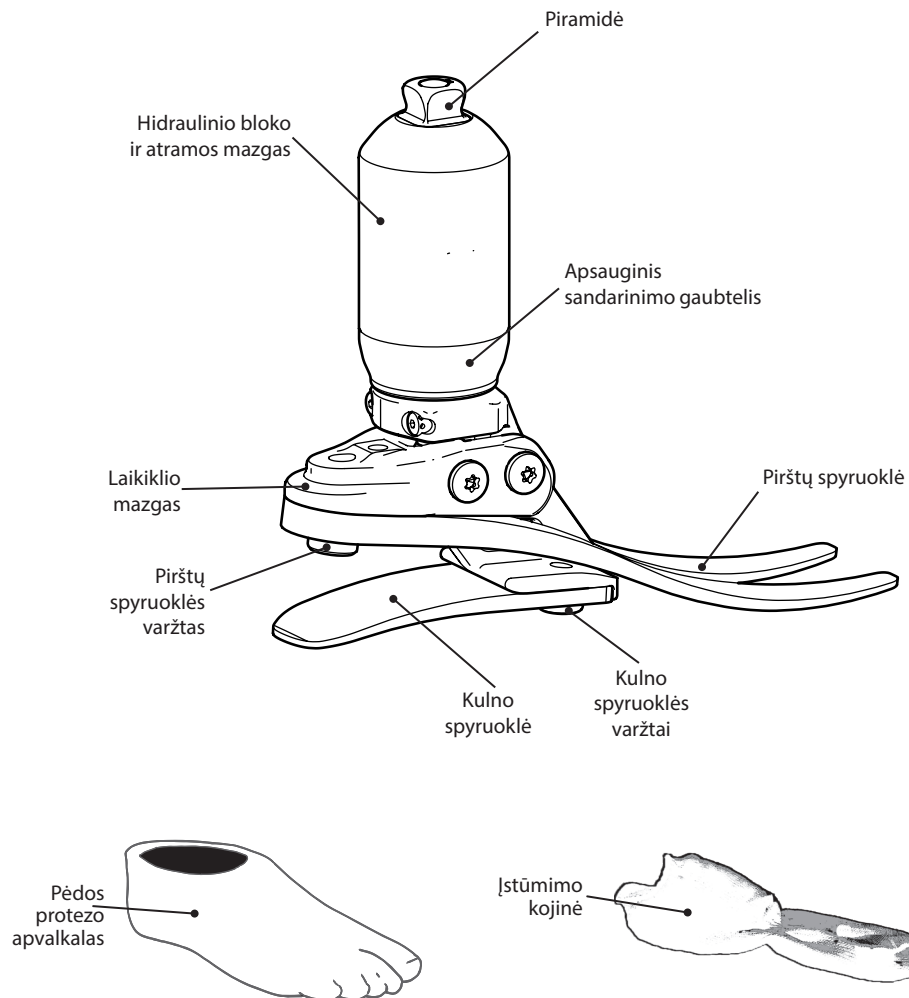


Visada atminkite apie pirštų prispaudimo pavojų.

### 3 Konstrukcija

#### Pagrindinės dalys

- Hidraulinio bloko ir atramos mazgas (aliuminis, nerūd. plienas, titanas)
- Laikiklio mazgas (aliuminis, nerūd. plienas)
- Kulno ir pirštų spyruoklės („E-carbon“)
- Spyruoklių tvirtinimo varžtai (nerūd. plienas, titanas)
- Įstūmimo kojinė (UHM PE)
- Pėdos protezo apvalkalas (PU)



---

## 4 Veikimas

Priemonę sudaro hidraulinio bloko mazgas, kuriame yra reguliuojamieji hidrauliniai vožtuvai. Vožtuvus galima atskirai sureguliuoti, norint padidinti arba sumažinti pakreipimo žemyn ir aukštyn hidraulinį pasipriešinimą.

Proksimalinėje hidraulinio bloko mazgo dalyje yra spyruoklinis komponentas, leidžiantis piramidės vamzdžiui ribotai pakrypti ir (arba) pasisukti esant ašinei ir (arba) susisukimo apkrovai. Apkrovai pranykus spyruoklė grįžta į pradinę padėtį. Šis judesys susilpnina smūgių jėgas, kurios kitaip būtų perduodamos į likusios galūnės dalies ir bigės ėmiklio sandūrą tiek ašine, tiek sukimosi kryptimis.

Hidraulinio bloko mazgas dviem sukimosi ašies kaiščiais prijungtas prie laikiklio mazgo. Kulno ir pirštų spyruoklės titano ir nerūdijančiojo plieno varžtais pritvirtintos prie laikiklio. Pėdos protezas įkišamas į UHM PE kojinę ir ant jo užmaunamas PU apvalkalas.

---

## 5 Priežiūra

Priežiūros darbus privalo atlikti kompetentingi darbuotojai.

Rekomenduojame reguliariai, bent kartą per metus, apžiūrėti. Apie pastebėtus nusidėvėjimo požymius, kurie gali turėti įtakos veikimui, pvz., didelį nusidėvėjimą arba stiprų spalvos pakitimą dėl ilgalaikio UV spinduliuotės poveikio, reikia pranešti priežiūros specialistui.

apie bet kokius priemonės veikimo pakitimus būtina pranešti gydytojui;

Galimi veikimo pakitimai:

- kulkšnies standumo padidėjimas;
- ašinio arba sukamojo standumo pakitimas;
- prastesnė kulkšnies atrama (laisvumas);
- spyruoklių suminkštėjimas;
- per didelis guolių laisvumas;
- neįprasti garsai.

Gydytoją taip pat reikia informuoti apie kūno svorio ir (arba) mobilumo lygio pasikeitimus.

### Valymas

Drėgna šluoste ir švelniu muilu nuvalykite išorinius paviršius. Nenaudokite stiprių valiklių.

---

## 6 Naudojimo apribojimai

### Numatyta naudojimo trukmė

Reikia atlikti vietinį rizikos vertinimą ir įvertinti aktyvumą bei naudojimą.

### Sunkių daiktų kėlimas

Leidžiamas naudotojo svoris ir aktyvumas priklauso nuo nurodytų ribų.

Galimybė naudotojui nešti sunkius daiktus turi būti pagrįsta vietiniu rizikos vertinimu.

### Aplinka

Saugokite priemonę nuo koroziją sukeliančių medžiagų, pvz., vandens, rūgščių ir kitų skysčių. Taip pat venkite aplinkos, kurioje yra abrazyvinių medžiagų, pvz., smėlio, nes jos gali sukelti pirmalaikį susidėvėjimą.



Tinkama naudoti lauke

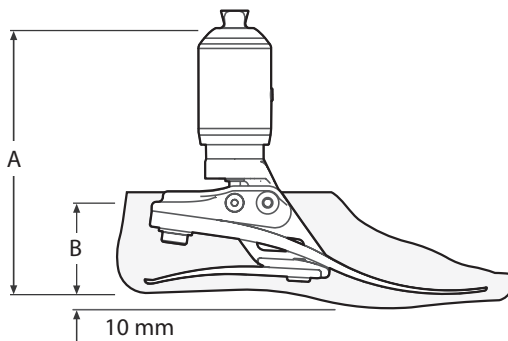
Naudokite tik nuo  $-15^{\circ}\text{C}$  iki  $50^{\circ}\text{C}$  temperatūroje.

## 7 Techniniai duomenys

Darbinės ir laikymo temperatūros diapazonas	nuo -15 °C iki 50 °C
Komponento svoris (26N dydžio)	1,05 kg
Rekomenduojamas mobilumo lygis	3
Didžiausias naudotojo svoris	125 kg
Dydžiai	22–30 cm
Proksimalinis lygiavimo tvirtinimas	įkišamoji piramidė („Blatchford“) +/-7°
Kulkšnies judesių diapazonas	nuo 6° pakreipimo žemyn iki 3° pakreipimo aukštyn
Didžiausias pasisukimas	+/-15°
Įprastas ašinis judėjimas	3–6 mm (didžiausias – 10 mm)
Konstrukcijos linijos aukštis*	22–24 cm, 168 mm 25–26 cm, 173 mm 27–30 cm, 178 mm
Kulno aukštis	10 mm

### Derinimo ilgis

\* **Pastaba.**  
Žr. 6 skyrių



Dydis	A
22–24	168 mm
25–26	173 mm
27–30	178 mm

Dydis	B
22–26	65 mm
27–28	70 mm
29–30	75 mm

## Atsakomybė

Gamintojas rekomenduoja naudoti priemonę tik nurodytomis sąlygomis ir numatytais tikslais. Priemonę būtina prižiūrėti vadovaujantis kartu su ja pateikta naudojimo instrukcija. Gamintojas neatsako už jokiais neigiamas pasekmes, kurias sukėlė gamintojo nepatvirtinti komponentų deriniai.

## CE atitiktis

Šis gaminys atitinka Europos reglamento (ES) 2017/745 dėl medicinos priemonių reikalavimus. Vadovaujantis klasifikavimo taisyklėmis, nurodytomis reglamento VIII priede, šis gaminys priskiriamas I klasės priemonėms. ES atitikties deklaraciją galima atsisiųsti šioje svetainėje: [www.blatchford.co.uk](http://www.blatchford.co.uk)



Medicinos priemonė



Vienas pacientas  
– daugkartinis naudojimas

## Garantija

Priemonei suteikiama 36 mėnesių garantija, pėdos protezo apvalkalui – 12 mėnesių, įstūmimo kojinei – 3 mėnesių. Naudotojas turi žinoti, kad dėl pakeitimų ar modifikacijų, kurie nėra aiškiai patvirtinti, gali būti panaikinta garantija, naudojimo licencijos ir išimty. Dabartinį visą garantijos pareiškimą žr. „Blatchford“ svetainėje.

## Pranešimas apie rimtus incidentus

Jei mažai tikėtina atveju įvyktų rimtas incidentas, susijęs su šia priemone, apie jį reikia pranešti gamintojui ir kompetentingai nacionalinei institucijai.

## Su aplinkosauga susiję aspektai

Kai įmanoma, komponentus reikia atiduoti perdirbti pagal vietos atliekų tvarkymo reglamentus.

## Registruotas gamintojo adresas

Blatchford Products Limited, Lister Road, Basingstoke RG22 4AH.

## Prekių ženklų patvirtinimo informacija

„Echelon“ ir „Blatchford“ yra „Blatchford Products Limited“ registruotieji prekių ženklai.

Sisukord .....	56
1 Kirjeldus ja kasutusotstarve.....	57
2 Ohutusteave.....	57
3 Konstruktsioon.....	58
4 Otstarve .....	59
5 Hooldus.....	59
6 Kasutuspiirangud .....	59
7 Tehnilised andmed .....	60



# 1 Kirjeldus ja kasutusotstarve

## Hoidke käesolev juhend alles.

Termin „seade“ viitab käesolevas kasutusjuhendis tootele EchelonVT.

### Kasutamine

Seade on mõeldud kasutamiseks üksnes osana alajäsemeproteesist.

Ette nähtud kasutamiseks ühel patsiendil.

Seade võimaldab piiratud ulatuses iseseisvat proteesi joendumuse kohandamist vastavalt maastikule ja jalatsile. See on mõeldud parandama kehahoiakut ning sümmeetrilist, vähendades samas ebaühtlast survet hülsi juures.

Seadmel on ka vedruelement, mis leevendab aksiaalseid ja tangentsiaalseid lööke, et vähendada survet kõndi/hülsi liitekohas.

## 2 Ohutusteave



Selle hoiatussümboliga on esile tõstetud oluline ohutusteave, mida tuleb hoolikalt järgida.



Kui jäsemeproteesi omadused või talitlus (nt piiratud või katkendlik liikumine või ebatavalised helid) peaks muutuma, tuleks sellest viivitamatult teenusepakkujale teada anda.



Trepist alla kõndides hoidke kinni käsipuust (ja alati ka muudel juhtudel, kui see on olemas).



Seade ei sobi kasutamiseks ekstreemspordis, jooksu- ega jalgrattavõistlustel, jää- ja lumespordis, eriti järskudel kallakutel ega eriti järskudel treppidel. Mis tahes sellisteks tegevusteks kasutamine on kasutaja enda riisikol. Harrastuslik jalgrattasõit on lubatud.



Seadme kokkupaneku, hooldamise ja parandamisega seotud töid tohib teha ainult asjakohase kvalifikatsiooniga proteesimeister.



Kui kasutaja seisund muutub, peaks ta sellest viivitamatult proteesimeistrile teada andma.



Sõiduki juhtimisel peab sõidukile olema paigaldatud asjaomane invavarustus. Iga mootorsõiduki juht on kohustatud järgima talle kehtivat liiklusseadust.



Libastumise ja komistamise ohu minimeerimiseks tuleb alati kanda sobivat jalatsit, kuhu jalalabaümbris tihedalt sisse istub.



Kui pikemalt katkestusteta kasutada, võib hüppeliigese kere kuumeneda.



Vältige kokkupuudet eriti kõrge ja/või madala temperatuuriga.



Kasutaja ei tohi seadme seadistust ise reguleerida ega muuta.

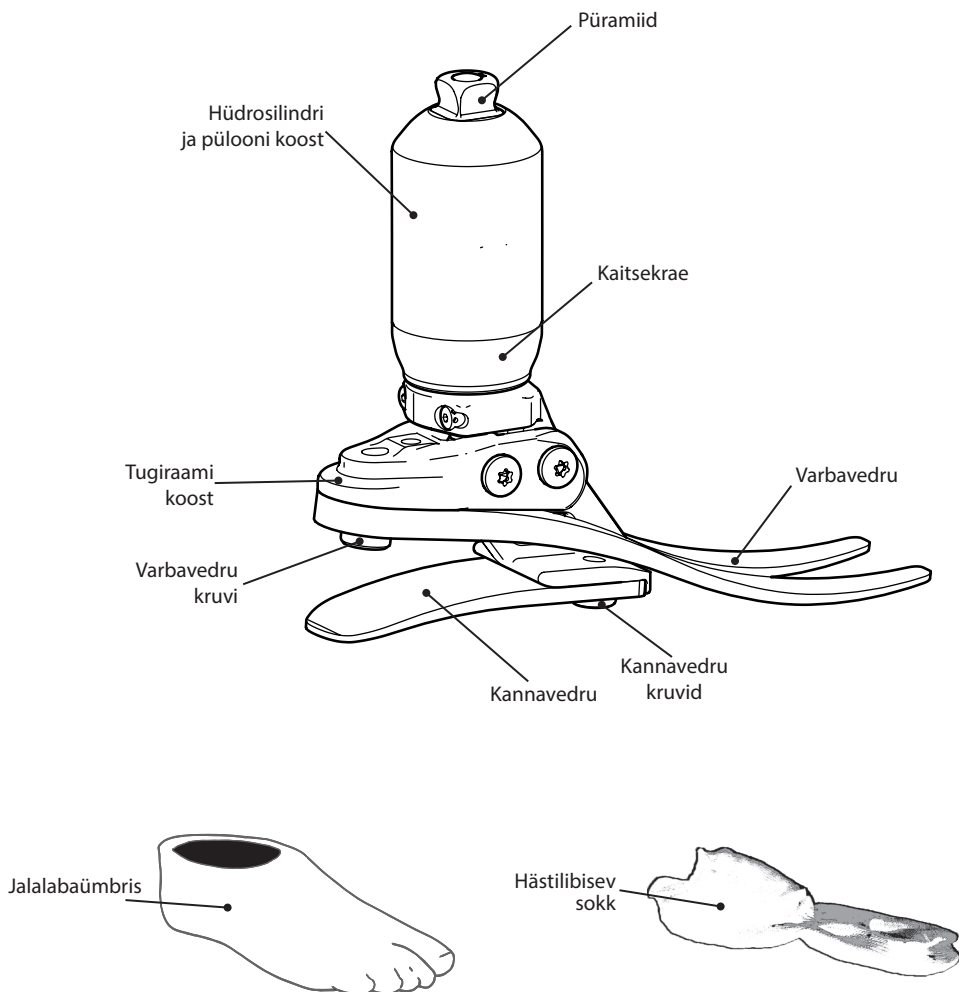


Olge alati teadlik sõrmede muljumise ohust.

### 3 Konstruksioon

#### Peamised osad

- Hüdrosilindri ja pülooni koost (alumiinium / roostevaba teras / titaan)
- Tugiraami koost (alumiinium / roostevaba teras)
- Kanna- ja varbavedrud (e-Carbon)
- Vedru kinnituskruvid (roostevaba teras / titaan)
- Hästilibisev sokk (UHM PE)
- Jalalabaümbris (PU)



---

## 4 Otstarve

Seade sisaldab hüdrosilindri koostu, milles on reguleeritavad hüdroklapid. Klappe saab üksteisest sõltumatult reguleerida, et plantaar- ja dorsifleksiooni hüdraulilist vastujõudu suurendada ja vähendada.

Hüdrosilindri koostu proksimaalne osa sisaldab vedrut, mis võimaldab püramiidi toru piiratud kallutamist ja/või pöörlemist aksiaalse ja/või tangentsiaalse koormuse korral. Koormuse kadumisel liigub vedru tagasi algasendisse. Selle liikumise eesmärk on leevendada igasuguseid aksiaal- ja tangentsiaalsuunalisi lööke, mis võiksid vastasel juhul kanduda edasi kõndi/hülsi liitekohta.

Hüdrosilindri koost on ühendatud tugiraamiga kahe pöördetelje abil. Kanna- ja varbavedrud on kinnitatud tugiraami külge titaanist ja roostevasest terasest kruvidega. Jalalabale tõmmatakse sokk (UHM PE) ning seejärel sisestatakse see jalalabaümbrisse (PU).

---

## 5 Hooldus

Hooldustöid võib teha ainult pädev spetsialist.

Seadet on soovitatav vähemalt kord aastas visuaalselt kontrollida. Kui märkate kulumisjälgi, mis võivad mõjutada seadme talitlust (nt märkimisväärne kulumine või ülemäärane värvimuutus, mis on põhjustatud pikaajalisest kokkupuutest UV-kiirgusega), teatage sellest proteesimeistrile.

Igasugustest seadme omaduste muutustest tuleb teatada proteesimeistrile.

Sellised omaduste muutused võivad olla näiteks järgmised.

- Hüppeliigese jäikuse suurenemine
- Aksiaalse või tangentsiaalse jäikuse muutumine
- Hüppeliigese vastujõudude vähenemine (vaba liikumine)
- Vedrude pehmenemine
- Suurenenud laagrilõtk
- Igasugused ebatavalised helid

Samuti tuleb proteesimeistrit teavitada igasugustest kehakaalu ja/või aktiivsusgrupi muutustest.

### Puhastamine

Kasutage välispindade puhastamiseks niisket lappi ja pehmetoimelist seepi. Ärge kasutage tugevatoimelisi puhastusvahendeid.

---

## 6 Kasutuspiirangud

### Kavandatud kasutusiga

Koostada tuleks kohalik riskianalüüs, mis arvestab aktiivsust ja kasutamist.

### Raskuste tõstmine

Kasutaja kehakaal ja aktiivsus peab jääma nimetatud piiridesse.

Kasutajale lubatud raskuste tõstmise piirid peaksid põhinema kohalikul riskianalüüsil.

### Keskcond

Ärge laske seadmel puutuda kokku korrodeerivate ainetega (nt vesi, happed jm vedelikud). Vältige ka abrasiivseid (nt liiva sisaldavaid) keskcondi, sest need võivad põhjustada enneaegset kulumist.



Lubatud kasutada õues

Mõeldud kasutamiseks ainult temperatuurivahemikus

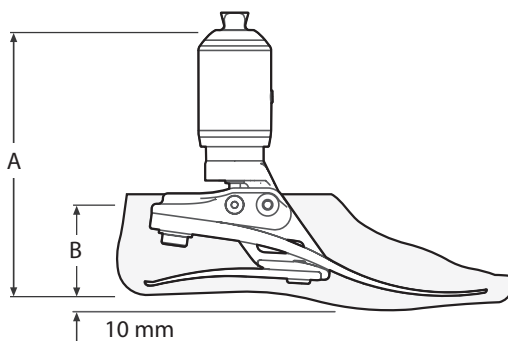
-15 °C kuni 50 °C.

## 7 Tehnilised andmed

Kasutamise- ja hoiustamistemperatuur:	-15 °C kuni 50 °C.
Komponendi mass (suurus 26N):	1,05 kg
Soovitav aktiivsusgrupp:	3
Kasutaja max kehakaal:	125 kg
Suurused:	22 kuni 30 cm
Proksimaalne joendumust kohandada võimaldav kinnitus:	Pistikpüramiid (Blatchford) ±7°
Hüppeliigese liikumisulatus:	6° plantaarfleksioon kuni 3° dorsifleksioon
Pöörlemisulatus:	±15°
Tüüpiline aksiaalliikumine:	3–6 mm (max 10 mm)
Konstruksiooni kõrgus:*	22–24 cm 168 mm 25–26 cm 173 mm 27–30 cm 178 mm
Kanna kõrgus:	10 mm

### Sobituspikkus

\* Märkus.  
Vt jaotist 6.



Suurus	A
22–24	168 mm
25–26	173 mm
27–30	178 mm

Suurus	B
22–26	65 mm
27–28	70 mm
29–30	75 mm

## Vastutus

Tootja soovib kasutada seadet üksnes nimetatud tingimustes ja kasutusotstarbel. Seadet tuleb hooldada kooskõlas seadme komplektis oleva kasutusjuhendiga. Tootja ei vastuta mingisuguste kõrvaltoimete eest, mis on põhjustatud komponentide kombinatsioonist, mida tootja pole heaks kiitnud.

## CE-vastavus

Toode on kooskõlas Euroopa meditsiiniseadmete määruse EL 2017/745 nõuetega. Toode on liigitatud I klassi seadme vastavalt määruse VIII lisas toodud liigitamisreeglitele. Euroopa Liidu vastavusdeklaratsiooni saate alla laadida järgmiselt aadressilt: [www.blatchford.co.uk](http://www.blatchford.co.uk)



Meditsiiniseade



Üks patsient – mitu kasutuskorda

## Garantii

Seadmel on 36-kuuline, jalalabaümbrisel 12-kuuline ja hästilibiseval sokil 3-kuuline garantii. Kasutaja peab olema teadlik sellest, et muudatused või täiendused, milleks pole saadud selgesõnalist luba, võivad garantii, kasutusload ja vabastused kehtetuks muuta. Kõiki kehtivaid garantiitingimusi vt Blatchfordi veebisaidilt.

## Ohujuhtumitest teatamine

Seadmega seotud ohujuhtumitest, mis on äärmiselt ebatõenäolised, tuleks teavitada tootjat ja oma riigi pädevat asutust.

## Keskkonnaaspektid

Kui võimalik, tuleks komponendid kooskõlas kohalike jäätmekäitluseeskirjadega ringluse võtta.

## Tootja registriaadress

Blatchford Products Limited, Lister Road, Basingstoke RG22 4AH.

## Kaubamärgid

Echelon ja Blatchford on ettevõtte Blatchford Products Limited registreeritud kaubamärgid.

[blatchford.co.uk/distributors](http://blatchford.co.uk/distributors)

**Blatchford Products Ltd.**

Unit D Antura  
Kingsland Business Park  
Basingstoke  
RG24 8PZ  
UNITED KINGDOM  
Tel: +44 (0) 1256 316600  
Fax: +44 (0) 1256 316710  
Email: [customer.service@blatchford.co.uk](mailto:customer.service@blatchford.co.uk)  
[www.blatchford.co.uk](http://www.blatchford.co.uk)

**Blatchford Inc.**

1031 Byers Road  
Miamisburg  
Ohio 45342  
USA  
Tel: +1 (0) 800 548 3534  
Fax: +1 (0) 800 929 3636  
Email: [info@blatchfordus.com](mailto:info@blatchfordus.com)  
[www.blatchfordus.com](http://www.blatchfordus.com)

**Blatchford Europe GmbH**

Am Prime-Parc 4  
65479 Raunheim  
GERMANY  
Tel: +49 (0) 9221/87808-0  
Fax: +49 (0) 9221/87808-60  
Email: [info@blatchford.de](mailto:info@blatchford.de)  
[www.blatchford.de](http://www.blatchford.de)

Email: [contact@blatchford.fr](mailto:contact@blatchford.fr)  
[www.blatchford.fr](http://www.blatchford.fr)

**Endolite India Ltd.**

A4 Naraina Industrial Area  
Phase - 1  
New Delhi  
INDIA – 110028  
Tel: +91 (011) 45689955  
Fax: +91 (011) 25891543  
Email: [endolite@vsnl.com](mailto:endolite@vsnl.com)  
[www.endoliteindia.com](http://www.endoliteindia.com)

**Ortopro AS**

Hardangervegen 72  
Seksjon 17  
5224 Nesttun  
NORWAY  
Tel: +47 (0) 55 91 88 60  
Email: [post@ortopro.no](mailto:post@ortopro.no)  
[www.ortopro.no](http://www.ortopro.no)



Blatchford Europe GmbH  
Am Prime-Parc 4  
65479 Raunheim Germany

