

# BK Top Housing

## Instructions for Use

339008 (30 mm)

EN	Instructions for Use	2
DA	Brugsanvisning	13
NO	Bruksanvisning	24
FI	Käyttöohjeet	35
SV	Bruksanvisning	46
RU	Инструкция протезиста	57
ZH	使用说明	68
AR	إرشادات الاستخدام	79

# Contents



Contents .....	2
1 Description and Intended Purpose .....	3
2 Safety Information .....	4
3 Construction .....	5
4 Function.....	6
5 Maintenance .....	6
6 Limitations on Use .....	7
7 Bench Alignment.....	8
8 Fitting Advice.....	9
9 Technical Data .....	10
10 Ordering Information .....	11

---

# 1 Description and Intended Purpose

These Instructions for Use are intended for use by the practitioner and user unless otherwise stated.

The term *device* is used throughout these instructions for use to refer to the BK Top Housing (BK=Below Knee).

Please read and ensure you understand all instructions for use, in particular all safety information and maintenance instructions.

## Application

The Device is designed for use exclusively as part of a lower limb prosthesis.

This device is a 30 mm tube clamp connector allowing connection of Blatchford single bolt devices to a 30 mm tube.

Once the secondary device is attached there will be facility for:

- $\pm 5$  mm horizontal shift
- Rotation (up to 360°)

Intended for single user only.

## Activity Level

This device is suitable for activity levels 1 to 3; weight limits apply, see Technical Data, Section 9. Of course there are exceptions and in our recommendation we want to allow for unique, individual circumstances and any such decision should be made with sound and thorough justification.

### Activity Level 1

Has the ability or potential to use a prosthesis for transfers or ambulation on level surfaces at fixed cadence. Typical of the limited and unlimited ambulator.

### Activity Level 2

Has the ability or potential for ambulation with the ability to traverse low level environmental barriers such as curbs, stairs, or uneven surfaces. Typical of the limited community ambulator.

### Activity Level 3

Has the ability or potential for ambulation with variable cadence.

Typical of the community ambulator who has the ability to traverse most environmental barriers and may have vocational, therapeutic, or exercise activity that demands prosthetic utilization beyond simple locomotion.

## Contraindications

This device is not suitable for immersion.

Maximum user weights apply, see Technical Data Section.

## Clinical Benefits

- Allows connection of single bolt devices to 30mm tube

## 2 Safety Information



**This warning symbol highlights important safety information which must be followed carefully.**



Any changes in the performance or function of the device e.g. unusual noises should be immediately reported to your service provider.



Always use a hand rail when descending stairs and at any other time if available.



Avoid exposure to extreme heat and/or cold.



To reduce the risk of injury due to failure or loosening of the screw connections ensure the bolt threads are cleaned thoroughly before each installation.



Assembly, maintenance and repair of the device must only be carried out by a suitably qualified clinician that has attended an approved training course.



The user must not adjust or tamper with the setup of the device.



The user should be advised to contact their practitioner if their condition changes.



Always apply the specified torque values to the screws/ nuts. Never replace the screws with alternative screws. Always use the bolts specified.



Ensure only suitably retrofitted vehicles are used when driving. All persons are required to observe their respective driving laws when operating motor vehicles.



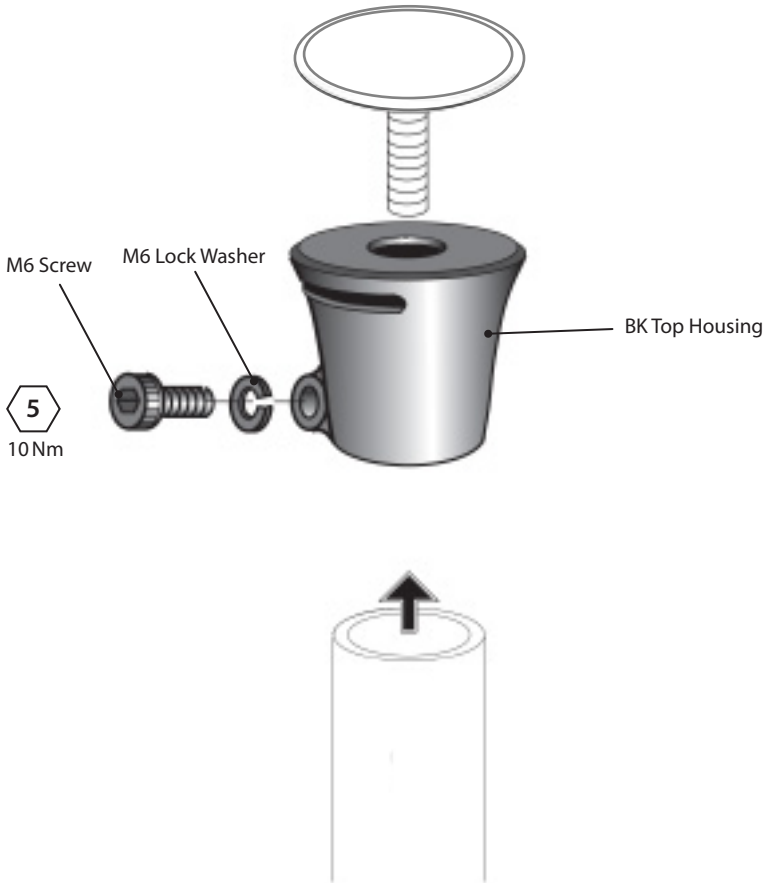
Make sure that no liquids enter the device during donning or normal use.

# 3 Construction

## Principal Parts

- Tube Clamp                      Aluminium
- M6 Screw                         Carbon Steel
- M6 Lock washer                 Steel

## Component Identification



---

## 4 Function

The device provides a connection point between a single bolt socket adapter and a 30 mm tube.

---

## 5 Maintenance

Visually check the device regularly.

Report any changes in performance and signs of wear that may affect function of this device to the practitioner/service provider.

Changes in performance may include:

- Instability
- Any unusual noise
- Excessive play or loss alignment

Signs of wear that may affect function may include:

- Surface damage
- Corrosion

Inform the practitioner/service provider of any changes in body weight and/or activity level.

### Cleaning

Use a damp cloth and mild soap to clean outside surfaces, do not use aggressive cleansers.

***The remaining instructions in this section are for practitioner use only.***

Maintenance must be carried out only by competent personnel (practitioner or suitable trained technician).

Carry out the following routine maintenance at least annually:

- Ensure all screws are secure. If not remove and clean screws and tighten screw to the correct torque settings.
- Check for visual defects that may affect proper function.
- Check for connection tightness. If loose, remove, clean and re-fit.

Ensure the user has read and understood all safety and user-level maintenance information.

Advise the user that a regular visual check is recommended and signs of wear that may affect function should be reported to their service provider.

Advise the user to inform the practitioner/service provider of any changes in body weight and/or activity level.

If this device is used for extreme activity, the maintenance level and interval should be reviewed and if required advice and technical support sought to plan a new maintenance schedule dependant upon the frequency and nature of the activity. This should be determined by a local risk assessment carried out by a suitably qualified individual.

---

## 6 Limitations on Use

### Intended Life

A local risk assessment should be carried out based upon activity and usage.

### Lifting Loads

User weight and activity is governed by the stated limits.

Load carrying by the user should be based on a local risk assessment.

### Environment

Avoid exposing the device to corrosive elements such as water, acids and other liquids. Also avoid abrasive environment such as those containing sand for example as these may promote premature wear.

Exclusively for use between -15 °C and 50 °C  
(5 °F to 122 °F).

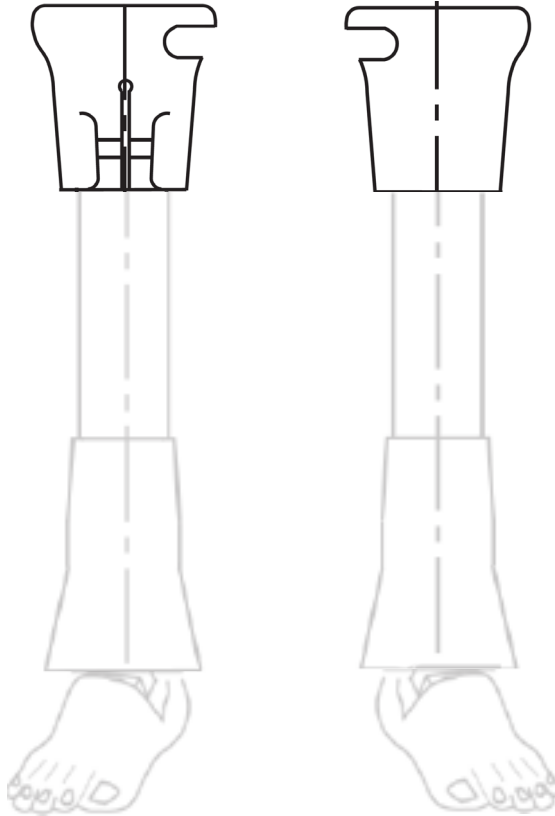


Suitable for outdoor use

## 7 Bench Alignment

*The instructions in this section are for practitioner use only.*

Align with alignment slots medially. For use as part of a prosthetic device align as close as possible to the build line to maximise alignment possibilities and reduce excess loading to the device.





## 8 Fitting Advice

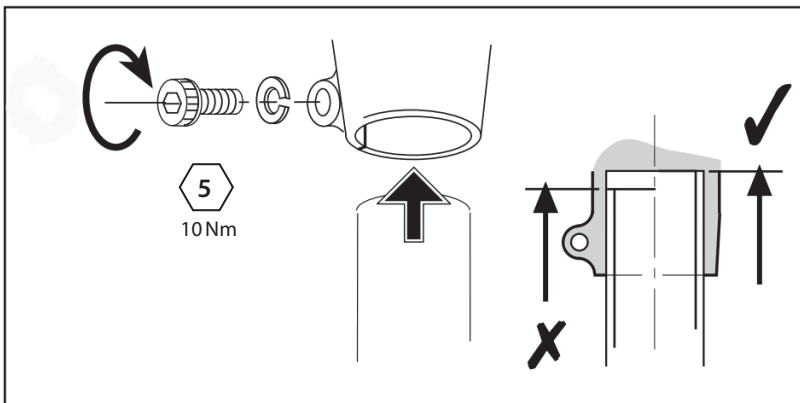
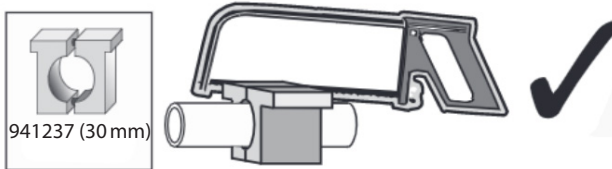
*The instructions in this section are for practitioner use only.*

Symptom	Remedy
A recurring noise occurs between the device and devices connected to it.	Ensure locking screw and single bolt connection are securely tightened to the torque ratings as specified in this document. Apply Loctite.
The adapter moves out of position.	User must not use the device until adjusted, repaired or replaced.

### Fitting Length

If the attaching tube needs to be cut to length, follow the instructions for use supplied with the tube, paying attention to the safety instructions associated with cutting the particular material of the tube.

Ensure the tube is cut square and the end has sharp edges removed.



---

## 9 Technical Data

Operating and  
Storage Temperature Range:

-15°C to 50°C  
(5°F to 122°F)

Component Weight (*size 26*):

130g

Activity Level:

1-3

Maximum User Weight:

100 kg (220 lb)

Range of Adjustment:

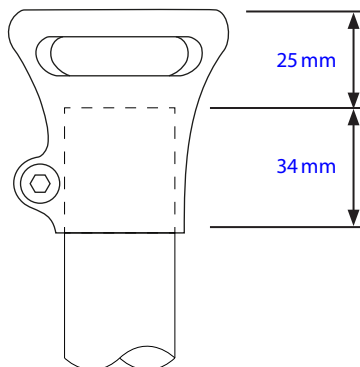
±360° rotation  
±5 mm horizontal shift

Build Height:

25 mm

---

### Build Height



## 10 Ordering Information

Spare Parts	
BK Top housing 30 mm	339008

### Liability

The manufacturer recommends using the device only under the specified conditions and for the intended purposes. The device must be maintained according to the instructions for use supplied with the device. The manufacturer is not liable for any adverse outcome caused by any component combinations that were not authorized by them.

### CE Conformity

This product meets the requirements of the European Regulation EU 2017/745 for medical devices. This product has been classified as a class I device according to the classification rules outlined in Annex VIII of the regulation. The EU declaration of conformity certificate is available at the following internet address: [www.blatchford.co.uk](http://www.blatchford.co.uk)



Medical Device



Single Patient – multiple use

### Compatibility

Combination with Blatchford branded products is approved based on testing in accordance with relevant standards and the MDR including structural test, dimensional compatibility and monitored field performance.

Combination with alternative CE marked products must be carried out in view of a documented local risk assessment carried out by a Practitioner.

### Warranty

This device is warranted for 24 months.

The user should be aware that changes or modifications not expressly approved could void the warranty, operating licenses and exemptions.

The above may vary by market; consult your local representative for details.

See the Blatchford website for the current full warranty statement.

## **Reporting of Serious Incidents**

In the unlikely event of a serious incident occurring in relation to this device it should be reported to the manufacturer and your national competent authority.

## **Environmental Aspects**

This product is constructed from recyclable materials. Where possible the components should be recycled in accordance with local waste handling regulations.

## **Retaining the Packaging Label**

The practitioner is advised to keep the packaging label as a record of the device supplied.

## **Trademark Acknowledgements**

Registered trademarks of Blatchford Products Limited.

## **Manufacturer's Registered Address**

Blatchford Products Limited, Lister Road, Basingstoke RG22 4AH, UK.

Indhold.....	13
1 Beskrivelse og tilsigtet formål .....	14
2 Sikkerhedsinformation.....	15
3 Konstruktion .....	16
4 Funktion.....	17
5 Vedligeholdelse .....	17
6 Begrænsninger i forbindelse med brugen.....	18
7 Bænjustering .....	19
8 Rådgivning vedrørende tilpasning .....	20
9 Tekniske data .....	21
10 Bestillingsoplysninger .....	22

# 1 Beskrivelse og tilsigtet formål

Denne brugsanvisning er beregnet til brug for den praktiserende læge og brugeren, medmindre andet er angivet.

Udtrykket *anordning* anvendes i hele brugsanvisningen og henviser til tophuset under knæet (BK = Below Knee (under knæet)).

Gennemlæs venligst hele brugsanvisningen og sørg for, at du forstår den, især alle anvisninger vedrørende sikkerhedsinformation og vedligeholdelse.

## Anvendelse

Denne anordning er udelukkende designet til brug som del af en underbensprotese.

Denne anordning er en forbindelsesklemme til røret på 30 mm, som muliggør kobling af en Blatchford-anordning med enkeltbolt til et rør på 30 mm.

Når den sekundære anordning er sat på, vil følgende være muligt:

- Vandret forskydning  $\pm 5$  mm
- Rotation (op til  $360^\circ$ )

Beregnet til en enkelt bruger.

## Aktivitetsniveau

Denne anordning er egnet til aktivitetsniveau 1 til 3. Vægtbegrænsninger gælder, se Tekniske data afsnit 9. Der er naturligvis undtagelser, og i vores anbefaling tager vi højde for unikke, individuelle omstændigheder, og enhver sådan beslutning skal træffes med en velfunderet og grundig begrundelse.

### Aktivitetsniveau 1

Har evnen eller potentialet til at bruge en protese til forflytninger eller gang på plane overflader med en jævn gangrytme. Typisk for en person, der bruger protesen til begrænset og ubegrænset gang indendørs.

### Aktivitetsniveau 2

Har evnen eller potentialet til gang og kan krydse lave forhindringer i omgivelserne såsom kantsten, trappetrin eller ujævne overflader. Typisk for en person, der bruger protesen til begrænset og ubegrænset gang udendørs.

### Aktivitetsniveau 3

Har evnen eller potentialet til gang med en skiftende gangrytme.

Typisk for en person, der kan gå udendørs, kan krydse de fleste forhindringer i omgivelserne, og kan have erhvervs-mæssig-, terapeutisk- eller træningsaktivitet, der kræver brug af protesen til andet end simpel bevægelse.

## Kontraindikationer

Denne anordning er ikke designet til nedsænkning i vand.

Brugerens maksimale vægt skal tages i betragtning, se afsnittet Tekniske data.

## Kliniske fordele

- Gør kobling af anordninger med enkeltbolt til rør på 30 mm mulig.

## 2 Sikkerhedsinformation



Dette advarselssymbol fremhæver vigtig sikkerhedsinformation, som skal følges nøje.



Enhver ændring i anordningens ydeevne eller funktion, f.eks. uventet bevægelse eller mislyde, skal omgående rapporteres til serviceudbyderen.



Brug altid et gelænder, når du går ned ad trapper og på alle andre tidspunkter, når der forefindes gelænder.



Undgå eksponering for ekstrem varme og/eller kulde.



Risikoen for skader pga. fejl eller løsning af skrueforbindelserne kan mindskes ved at sørge for, at boltgevindene er blevet grundigt rengjort inden hver enkelt installation.



Montering, vedligeholdelse og reparation af anordningen må kun udføres af en kvalificeret person, som har gennemført et godkendt uddannelseskursus.



Brugeren må ikke justere eller ændre på opsætningen af anordningen.



Brugeren bør rådes til at kontakte sin praktiserende læge, hvis hans eller hendes tilstand ændres.



Anvend altid de specificerede tilspændingsværdier til skruerne/møtrikkerne. Skruerne må aldrig erstattes af alternative skruer. Brug altid de specificerede bolte.



Sørg for, at der kun anvendes hensigtsmæssigt eftermonterede køretøjer under kørsel i bil. Alle personer er forpligtet til at overholde deres respektive kørebestemmelser, når de betjener motorkøretøjer.



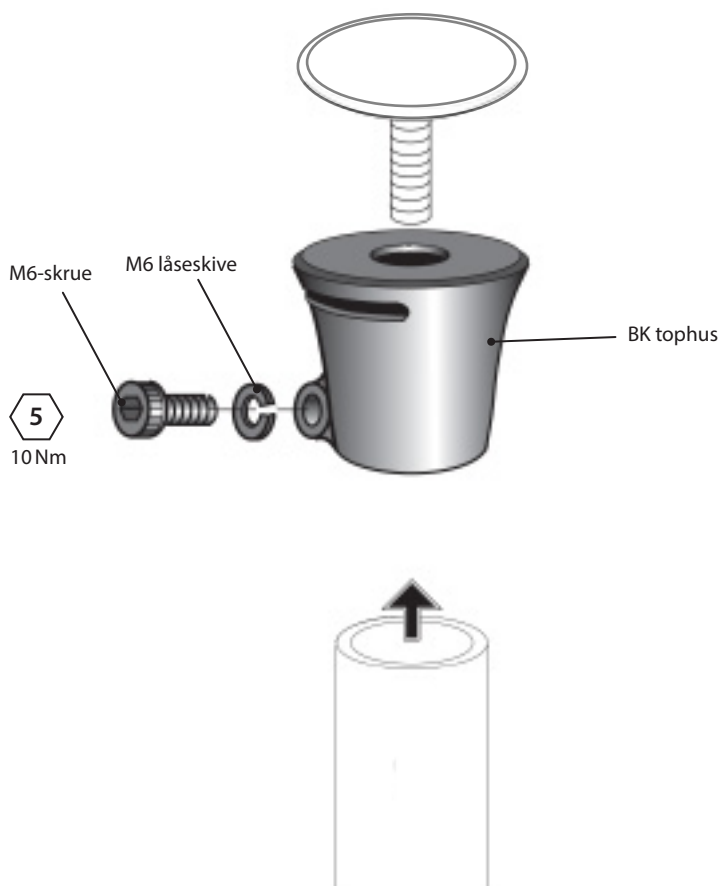
Sørg for, at der ikke kommer væske ind i anordningen under påsætning eller under almindelig brug.

## 3 Konstruktion

### Vigtige dele

- Rørklemme aluminium
- M6-skrue kulstofstål
- M6-låseskive stål

### Komponentidentifikation





---

## 4 Funktion

Anordningen tilvejebringer et koblingspunkt mellem en hylsteradapter med enkeltbolt og et rør på 30 mm.

---

## 5 Vedligeholdelse

Efterse anordningen med jævne mellemrum.

Rapportér alle ændringer i ydeevnen, herunder tegn på slid, der kan påvirke funktionen af denne anordning, til den praktiserende læge/serviceudbyderen.

Ændringer i ydeevnen kan omfatte:

- Ustabilitet
- Eventuelle mislyde
- Overdreven slør eller forringet tilpasning

Tegn på slid, der kan påvirke funktionen, kan omfatte:

- Skader på overfladen
- Ætsning

Informér den praktiserende læge/serviceudbyderen, hvis der er ændringer kropsvægt og/eller aktivitetsniveau.

### Rengøring

Brug en fugtig klud og mild sæbe til at rengøre udvendige overflader. Brug ikke aggressive rengøringsmidler.

***De resterende anvisninger i dette afsnit er kun beregnet for den praktiserende læge.***

Vedligeholdelse må kun udføres af kompetent personale (praktiserende læge eller relevant uddannet tekniker).

Udfør følgende rutinevedligeholdelse mindst én gang årligt:

- Kontrollér, at alle skruer sidder sikkert fast. Hvis dette ikke er tilfældet, skal skruerne tages ud og rengøres, og alle skruer skal derefter strammes, indtil det korrekte tilspændingsmoment opnås.
- Kontrollér, at der ikke er synlige defekter, som kan påvirke korrekt funktion.
- Kontrollér, at forbindelserne er strammet til. Hvis det sidder løst, skal det fjernes, rengøres og tilpasses igen.

Sørg for, at brugeren har læst og forstået alle oplysninger om sikkerhed og vedligeholdelse på brugerniveau.

Informér brugeren om, at regelmæssig visuel kontrol anbefales, og at tegn på slid, der kan påvirke funktionen, skal rapporteres til serviceudbyderen.

Informér brugeren om, at han eller hun skal fortælle det til den praktiserende læge/serviceudbyderen, hvis der er ændringer i kropsvægt og/eller aktivitetsniveau.

Hvis denne anordning bruges til ekstreme aktiviteter, skal niveauet og intervallet for vedligeholdelse gennemgås, og hvis det er nødvendigt, skal der søges råd og teknisk support til at lægge en ny vedligeholdelsesplan afhængigt af aktivitetens hyppighed og art. Denne bør fastslås med en lokal risikovurdering, som skal udføres af en person med relevante kvalifikationer.

## 6 Begrænsninger i forbindelse med brugen

### Forventet levetid

En lokal risikovurdering baseret på aktivitet og brugslængde skal udføres.

### Belastning ved løft af byrder

Brugerens vægt og aktivitet er underlagt de angivne grænser.

Byrder, der må bæres af brugeren, skal baseres på en lokal risikovurdering.

### Miljø

Undgå at udsætte anordningen for korroderende elementer som f.eks. vand, syrer eller væsker. Undgå også slibende miljøer som f.eks. dem, der indeholder sand, eftersom disse kan fremme førtidigt slid.

Må kun bruges ved temperaturer fra -15 °C til 50 °C.

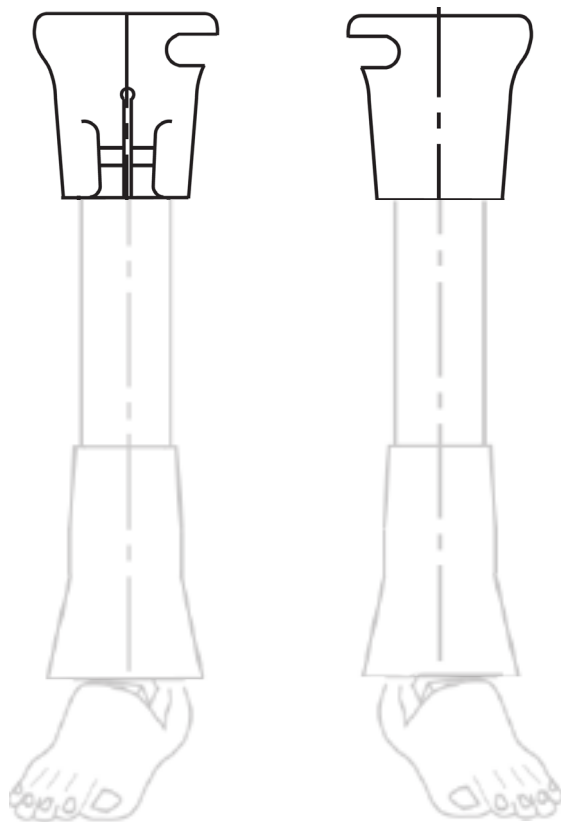


Egnet til udendørs brug

## 7 Bænkjustering

*Anvisningerne i dette afsnit er kun beregnet til brug for den praktiserende læge.*

Justér med justeringshullerne placeret medialt. Når den bruges som en del af en protese, skal den justeres så tæt på byggelinjen som muligt for at maksimere mulighederne for tilpasning og for at reducere overdreven belastning på anordningen.



## 8 Rådgivning vedrørende tilpasning

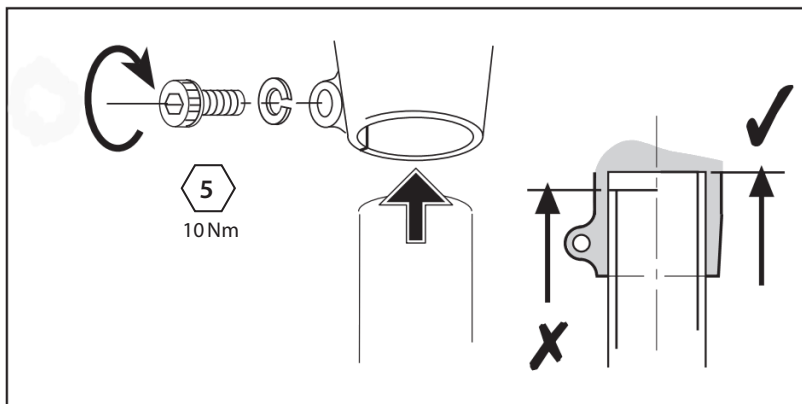
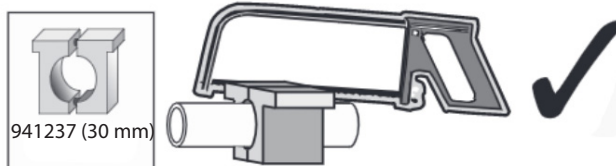
Anvisningerne i dette afsnit er kun beregnet til brug for den praktiserende læge.

Symptom	Afhjælpning
En tilbagevendende lyd opstår mellem anordningen og de anordninger, der er koblet til den.	Kontrollér, at låseskruen og enkeltboltforbindelsen er strammet til tilspændingsmomentet, som er specificeret i dette dokument. Anvend Loctite.
Adapteren bevæger sig ud af position.	Brugeren må ikke anvende anordningen, førend den er blevet justeret, repareret eller udskiftet.

### Tilpasset længde

Hvis røret til tilkobling skal afkortes til passende længde, skal den medfølgende brugsanvisning, der følger med røret, følges, mens opmærksomheden rettes på sikkerhedsanvisningerne, der beskriver, hvordan det specifikke materiale skal skæres.

Sørg for, at røret skæres lige over, og at de skarpe ender er fjernet.

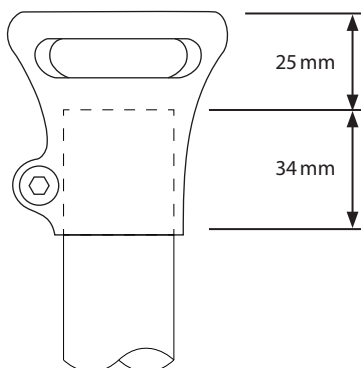


## 9 Tekniske data

Temperaturområde for betjening og opbevaring:	-15 °C til 50 °C
Komponentvægt (størrelse 26):	130 g
Aktivitetsniveau:	1-3
Brugerens maksimale vægt:	100 kg
Justeringsområde:	±360° rotation Vandret forskydning ± 5 mm
Byggehøjde:	25 mm

---

### Byggehøjde



# 10 Bestillingsoplysninger

Reserve dele	
BK tophus 30mm	339008

## Ansvar

Producenten anbefaler, at anordningen udelukkende bruges under de specificerede forhold og til de tilsigtede formål. Anordningen skal vedligeholdes i henhold til brugsanvisningen, der følger med anordningen. Producenten er ikke ansvarlig for nogle negative resultater, der skyldes kombinationer, der ikke er godkendt af producenten.

## CE-overensstemmelse

Dette produkt opfylder kravene i den Europæiske forordning EU 2017/745 for medicinsk udstyr. Dette produkt er klassificeret som klasse I-udstyr i henhold til klassificeringskriterierne, der er beskrevet i bilag VIII til forordningen. Certifikatet for EU-overensstemmelseserklæringen er tilgængeligt på følgende internetadresse: [www.blatchford.co.uk](http://www.blatchford.co.uk)



Medicinsk udstyr



Enkelt patient – flergangsbrug

## Kompatibilitet

Kombination med Blatchford-mærkevarer er godkendt baseret på testning i overensstemmelse med relevante standarder og direktivet om medicinsk udstyr, herunder strukturel test, dimensionskompatibilitet og monitoreret feltpræstation.

Kombination med alternative CE-mærkede produkter skal udføres på grundlag af en dokumenteret lokal risikovurdering udført af en praktiserende læge.

## Garanti

Der ydes 24 måneders garanti på anordningen.

Brugeren skal være opmærksom på, at ændringer eller modifikationer, der ikke udtrykkeligt er godkendt, kan annullere garantien, driftslicenser og undtagelser.

Ovenstående kan variere fra marked til marked. Spørg din lokale repræsentant for at få flere oplysninger.

Gå til Blatchford-webstedet for at få den aktuelle fulde garantierklæring.

## **Rapportering af alvorlige hændelser**

I det usandsynlige tilfælde, at der opstår en alvorlig hændelse i forbindelse med denne anordning, skal den rapporteres til producenten og den nationale tilsynsmyndighed.

## **Miljømæssige aspekter**

Dette produkt er fremstillet af genanvendelige materialer. Hvor det er muligt, skal komponenterne genbruges i overensstemmelse med lokale regler for affaldshåndtering.

## **Opbevaring af emballagens etiket**

Den praktiserende læge rådes til at opbevare emballagens etiket som en fortegnelse over den leverede anordning.

## **Anerkendelse af varemærket**

Registrerede varemærker tilhørende Blatchford Products Limited.

## **Producentens registrerede adresse**

Blatchford Products Limited, Lister Road, Basingstoke RG22 4AH, Storbritannien.

Innhold.....	24
1 Beskrivelse og tiltenkt formål .....	25
2 Sikkerhetsinformasjon.....	26
3 Konstruksjon.....	27
4 Funksjon .....	28
5 Vedlikehold.....	28
6 Begrensninger i bruken .....	29
7 Grunnjustering.....	30
8 Råd om passform .....	31
9 Tekniske data .....	32
10 Bestillingsinformasjon.....	33



# 1 Beskrivelse og tiltenkt formål

Disse bruksanvisningene er for legen og brukeren, med mindre annet er oppgitt.

Begrepet *enhet* i denne bruksanvisningen refererer til røradapteren under kneet (BK = under kneet)

Les og sørg for at du forstår alle instruksjoner for bruk, særlig all sikkerhetsinformasjon og vedlikeholdsinstruksjoner.

## Bruksområde

Enheten er utelukkende designet for bruk som en del av en protese for nedre ekstremiteter.

Denne enheten er en tilkobling til rørklemme på 30 mm som kan koble Blatchford-enheter med én bolt til et rør på 30 mm.

Når den sekundære enheten er festet, vil det være mulighet for:

- vannrett forskyvning  $\pm 5$  mm
- Rotasjon (opptil 360°)

Kun beregnet for én enkelt bruker.

## Aktivitetsnivå

Enheten er egnet for aktivitetsnivå 1 til 3, og er underlagt vektgrenser. Se Tekniske data i avsnitt 9. Selvfølgelig er det unntak, og i anbefalingen vår ønsker vi å gi rom for unike, individuelle omstendigheter og enhver beslutning bør tas med en grundig begrunnelse.

### Aktivitetsnivå 1

Har evnen eller potensialet til å bruke protese for å reise seg eller sette seg ned, eller forflytte seg på jevne overflater med fast skrittfrekvens. Typisk for den begrensede jevne ambulerende person.

### Aktivitetsnivå 2

Har evnen eller potensialet for å kunne bevege seg med evnen til å gå på lave barrierer slik som fortauskanter, trapper eller ujevne overflater. Typisk for den begrensede jevne ambulerende person.

### Aktivitetsnivå 3

Har evnen eller potensialet for å kunne bevege seg med variabel tråkkfrekvens.

Typisk for en person som har evnen til å krysse de fleste barrierer og som kan ha yrkesaktiv eller terapeutisk aktivitet, eller treningsaktivitet som krever bruk av protese utover enkel bevegelse.

## Kontraindikasjoner

Enheten er ikke egnet for nedsenkning i væske.

Maksimal brukervekt gjelder, se avsnittet Tekniske data.

## Kliniske fordeler

- Kobler enheter med én bolt til rør på 30 mm

## 2 Sikkerhetsinformasjon



**Dette advarselssymbolet fremhever viktig sikkerhetsinformasjon som må følges nøye.**



Eventuelle endringer i ytelsen eller funksjonen til enheten, f.eks. uvanlige lyder, skal umiddelbart rapporteres til tjenesteleverandøren.



Bruk alltid et rekkverk når du går ned trapper og når som helst ellers hvis det er tilgjengelig.



Unngå eksponering mot ekstrem varme og/eller kulde.



For å redusere risikoen for personskade på grunn av svikt eller at skruelokblingene løsner må du påse at boltjengene rengjøres grundig før hver installasjon.



Montering, vedlikehold og reparasjon av enheten må bare utføres av en kvalifisert kliniker som har deltatt på et godkjent opplæringskurs.



Brukeren må ikke justere eller tukle med monteringen av enheten.



Brukeren bør informeres om å kontakte legen sin hvis tilstanden endrer seg.



Stram alltid skruene/mutrene med angitt dreiemoment. Bytt aldri ut skruene med andre skruer. Alltid bruk angitte bolter.



Forsikre deg om at bare kjøretøyer med passende ettermontering brukes når du kjører. Alle personer må overholde gjeldende vegtrafikklover når de bruker motorvogner.



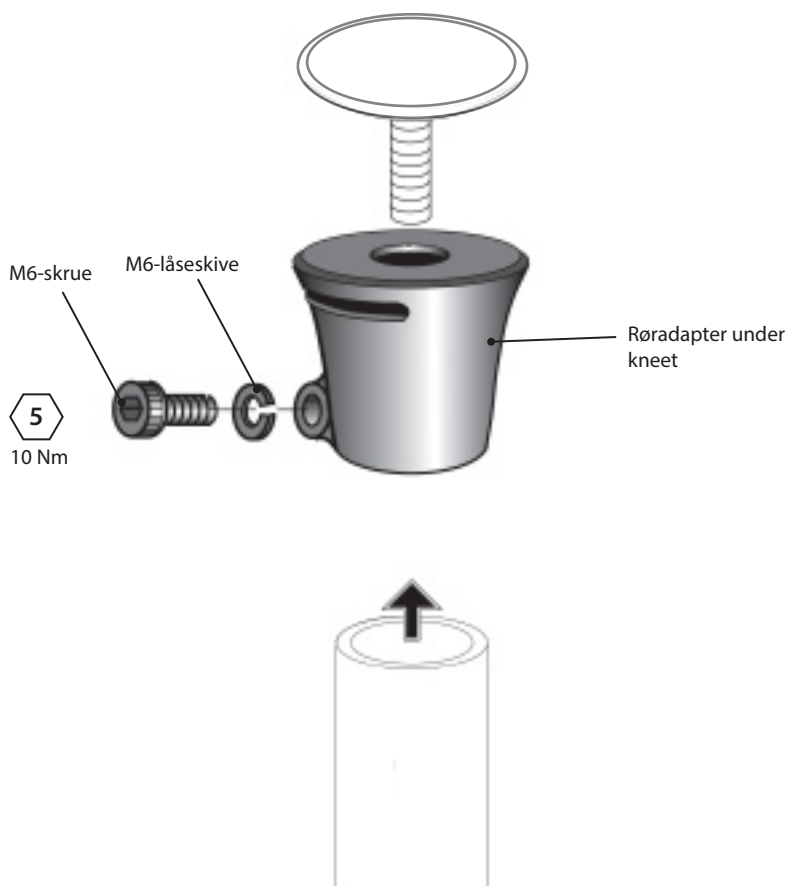
Pass på at det ikke trenger væsker inn i enheten når den tas på eller under normal bruk.

### 3 Konstruksjon

#### Viktigste deler

- Rørklemme Aluminium
- M6-skrue Karbonstål
- M6-låseskive Stål

#### Komponentidentifisering



---

## 4 Funksjon

Enheten er en tilkobling mellom en hylse med én bolt og et rør på 30 mm.

---

## 5 Vedlikehold

Sjekk enheten visuelt jevnlig.

Rapporter eventuelle endringer i ytelsen og tegn på slitasje som kan påvirke enhetens funksjon til legen/leverandøren.

Endringer i ytelse kan omfatte:

- Ustabilitet
- Eventuelle uvanlige lyder
- For mye slark eller feil innretting

Tegn på slitasje som kan påvirke funksjonen kan inkludere:

- Overflateskade
- Korrosjon

Informér legen/leverandøren om endringer i kroppsvekt og/eller aktivitetsnivå.

### **Rengjøring**

Bruk en fuktig klut og mild såpe for å rengjøre overflater, ikke bruk aggressive rengjøringsmidler.

### ***Resten av instruksjonene i avsnittet er kun ment for legen.***

Vedlikehold må utføres av kompetent personell (lege eller utdannet tekniker).

Gjennomfør følgende rutinemessige vedlikehold minst én gang i året:

- Påse at alle skruene er godt festet. Hvis ikke, fjern skruene, rengjør og stram dem med korrekt angitt dreiemoment.
- Se etter visuelle feil som kan påvirke riktig funksjon.
- Sjekk om tilkoblingen er løs. Hvis det er løst, fjern, rengjør og fest det på nytt.

Sørg for at brukeren har lest og forstått all informasjon om sikkerhet og vedlikehold på brukernivå.

Brukeren skal opplyses om at en regelmessig visuell sjekk anbefales, og at tegn på slitasje som kan påvirke funksjonen skal rapporteres til leverandøren.

Be brukeren om å informere legen/leverandøren om endringer i kroppsvekt og/eller aktivitetsnivå.

Hvis enheten brukes ved ekstrem aktivitet, bør nivået og intervallet for vedlikehold revurderes, og om nødvendig vil støtteavdelingene for råd og teknikk planlegge en ny vedlikeholdsplan, avhengig av aktivitetens hyppighet og type. Dette bør bestemmes ved en lokal risikovurdering utført av en kvalifisert person.

---

## 6 Begrensninger i bruken

### Tiltenkt levetid

En lokal risikovurdering bør utføres basert på aktivitet og bruk.

### Løftebelastninger

Brukervekt og aktivitet styres av de angitte grensene.

Lastbæring av brukeren skal være basert på en lokal risikovurdering.

### Miljø

Unngå å utsette enheten for etsende elementer som vann, syrer og andre væsker. Unngå også slipende miljøer, som de som for eksempel inneholder sand, da dette kan føre til for tidlig slitasje.

Utelukkende for bruk mellom - 15 °C og 50 °C.

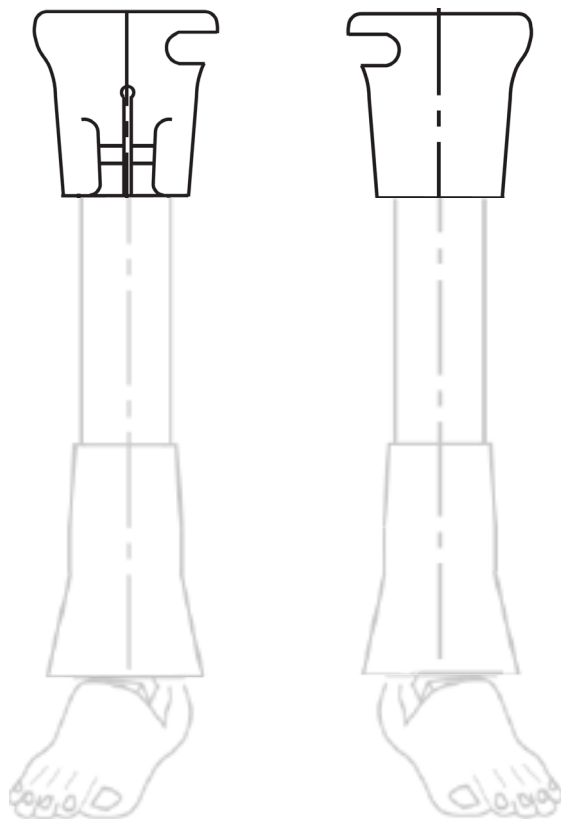


Egnet for utendørs bruk

## 7 Grunnjustering

*Instruksjonene i dette avsnittet er kun ment for legen.*

Innrett med innrettingssporene medialt. For bruk som del av en proteseenhet må den innrettes så nær byggelinjen som mulig for å maksimere innrettingsmuligheter og redusere belastningen på enheten.



## 8 Råd om passform

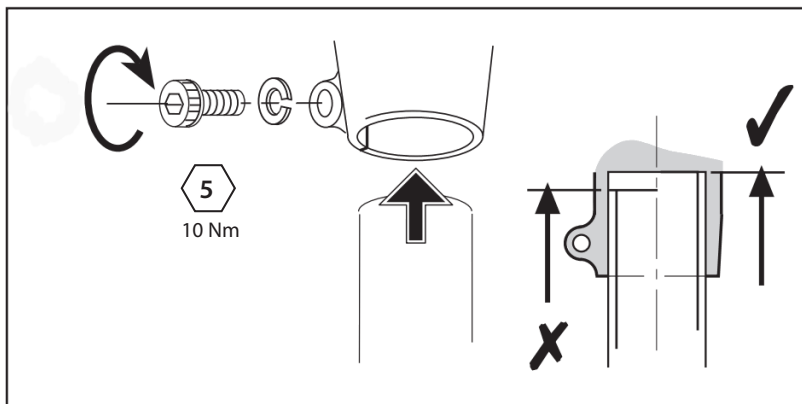
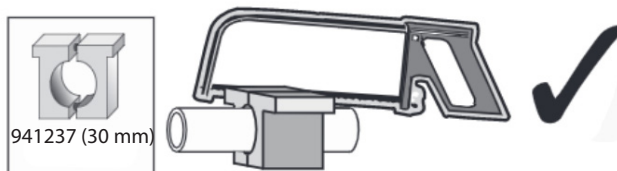
Instruksjonene i dette avsnittet er kun ment for legen.

Symptom	Løsning
En tilbakevendende lyd oppstår mellom enheten og tilkoblede enheter.	Påse at låseskruer og tilkoblinger med én bolt er godt festet med dreiemomentene angitt i dette dokumentet. Påfør Loctite.
Adapteren går ut av posisjon.	Brukeren må ikke bruke enheten før den er justert, reparert eller erstattet.

### Passformlengde

Hvis festerøret må kuttes til korrekt lengde, følg bruksanvisningen som følger med røret, og ta hensyn til sikkerhetsanvisningen i forhold til å kutte det aktuelle rørmaterialet.

Påse at røret kuttes vinkelrett, og at skarpe kanter på enden fjernes.

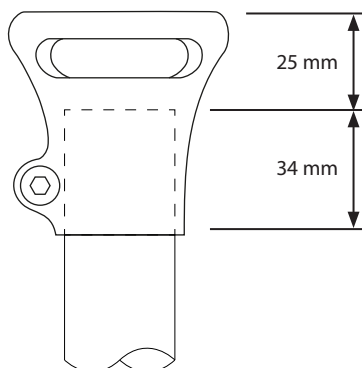


## 9 Tekniske data

Område for drifts- og oppbevaringstemperatur:	- 15 °C til 50 °C
Komponentvekt ( <i>størrelse 26</i> ):	130 g
Aktivitetsnivå:	1–3
Maksimal brukervekt:	100 kg
Justeringsområde:	± 360° rotasjon horizontal forskyvning ± 5 mm
Bygghøyde:	25 mm

---

### Bygghøyde





## 10 Bestillingsinformasjon

Reservedeler	
Røradapter under kneet, 30 mm	339008

### Erstatningsansvar

Produsenten anbefaler å bruke enheten bare under de angitte forholdene og til de tiltenkte formål. Enheten må vedlikeholdes i henhold til bruksanvisningen som følger med enheten. Produsenten er ikke ansvarlig for skadelige utfall forårsaket av komponentkombinasjoner som ikke ble autorisert av dem.

### CE-samsvar

Dette produktet oppfyller kravene i forordning (EU) 2017/745 om medisinsk utstyr. Dette produktet er klassifisert som en klasse I-enhet i henhold til klassifiseringsreglene beskrevet i vedlegg VIII til forskriften. EU-samsvarserklæringen er tilgjengelig på følgende internettsadresse: [www.blatchford.co.uk](http://www.blatchford.co.uk)



Medisinsk enhet



Enkelt pasient – flere bruksmåter

### Kompatibilitet

Kombinasjon med Blatchford-merkede produkter er godkjent basert på testing i samsvar med relevante standarder og MDR inkludert strukturell test, dimensjonell kompatibilitet og overvåket feltytelse.

Kombinasjon med alternative CE-merkede produkter må utføres med tanke på en dokumentert lokal risikovurdering utført av en utøver.

### Garanti

Denne enheten har en garanti på 24 måneder.

Brukeren skal være klar over at endringer eller modifikasjoner som ikke uttrykkelig er godkjent, kan annullere garantien, driftslisensene og unntakene.

Det ovennevnte kan variere fra marked til marked. Rådfør deg med din lokale representant for flere detaljer.

Se nettstedet til Blatchford for gjeldende full garantierklæring.

## **Rapportering av alvorlige hendelser**

I det usannsynlige tilfellet at det skulle oppstå en alvorlig hendelse relatert til denne enheten, skal den rapporteres til produsenten og din nasjonale kompetente myndighet.

## **Miljøaspekter**

Dette produktet er konstruert av resirkulerte materialer. Der det er mulig, skal komponentene resirkuleres i samsvar med lokale forskrifter for avfallshåndtering.

## **Behold emballasjemerket**

Legen anbefales å oppbevare emballasjetiketten som en oversikt over den medfølgende enheten.

## **Varemerkeanerkjennelser**

Registrerte varemerker for Blatchford Products Limited.

## **Produsentens registrerte adresse**

Blatchford Products Limited, Lister Road, Basingstoke RG22 4AH, Storbritannia.

Sisällys .....	35
1 Kuvaus ja käyttötarkoitus .....	36
2 Turvallisuustietoja.....	37
3 Rakenne .....	38
4 Toiminta.....	39
5 Huolto.....	39
6 Käyttöä koskevat rajoitukset.....	40
7 Linjaus työpenkillä.....	41
8 Sovitusta koskevia ohjeita.....	42
9 Tekniset tiedot.....	43
10 Tilautiedot.....	44

---

# 1 Kuvaus ja käyttötarkoitus

Nämä käyttöohjeet on tarkoitettu proteesiteknikolle ja käyttäjälle, ellei toisin mainita.

Termiä *laite* käytetään näissä ohjeissa puhuttaessa polven alapuolisesta (BK) yläkotelosta.

Lue ja varmista, että ymmärrät kaikki ohjeet, etenkin kaikki turvallisuuteen ja huoltoon liittyvät ohjeet.

## Käyttö

Laite on suunniteltu käytettäväksi vain osana alaraajaproteesia.

Laite on 30 mm:n putken kiristysliitin, joka on tarkoitettu Blatchfordin yksipulttisten laitteiden liittämiseen 30 mm:n putkeen.

Kun toinen laite on yhdistetty, voidaan säätää

- siirtymää vaakasuunnassa  $\pm 5$  mm
- kiertoa (enintään 360°).

Vain henkilökohtaiseen käyttöön.

## Aktiivisuustaso

Tämä laite soveltuu aktiivisuustasoille 1–3 (painorajoitukset täytyy huomioida, ks. Tekniset tiedot kohta 9). Poikkeuksia ilman muuta on, ja siksi haluamme suosituksissamme huomioida yksilölliset tapaukset, jolloin päätöksen tulee olla perusteltu ja huolella harkittu.

### Aktiivisuustaso 1

Pystyy käyttämään tai on mahdollisuus käyttää proteesia siirtymiseen tai liikkumiseen tasaisella pinnalla tasaiseen tahtiin. Tyypillistä rajallisesti ja rajoituksitta liikkuvalle.

### Aktiivisuustaso 2

Pystyy liikkumaan tai on mahdollisuus liikkua ja pystyy ylittämään matalia esteitä, kuten reunakiveyksiä, portaita tai epätasaisia pintoja. Tyypillistä rajallisesti ulkona liikkuvalle.

### Aktiivisuustaso 3

Pystyy liikkumaan tai on mahdollisuus liikkua vaihtelevaan tahtiin.

Tyypillistä ulkona liikkuvalle, joka pystyy ylittämään useimmat esteet ja jolla on työhön, terapiaan tai liikuntaan liittyvää toimintaa, joka vaatii proteesilta yksinkertaista liikettä enemmän.

## Vasta-aiheet

Tätä laitetta ei saa upottaa veteen.

Laitteelle on määritetty painorajoitukset. Katso kohta Tekniset tiedot.

## Kliiniset hyödyt

- Mahdollistaa yksipulttisten laitteiden liittämisen 30 mm:n putkeen.

## 2 Turvallisuustietoja



Tällä varoitusmerkillä tuodaan esille tärkeitä turvallisuuteen liittyviä tietoja, joita täytyy noudattaa huolellisesti.



Kaikista laitteen toimintaan tai toimivuuteen liittyvistä muutoksista, kuten poikkeavista äänistä, tulee ilmoittaa välittömästi laitevalmistajalle.



Pidä aina kiinni kaiteesta, kun kuljet alas portaita ja myös muulloin, jos mahdollista.



Vältä altistumista ääriämpötiloille.



Vältyäksesi ruuviliitosliitosten peittämisestä tai löytymisestä aiheutuvilta vahingoilta varmista, että ruuvien kierteet puhdistetaan huolellisesti ennen jokaista asennuskertaa.



Vain hyväksytyyn koulutuksen saanut pätevä proteesiteknikko saa koota, huoltaa ja korjata laitetta.



Käyttäjä ei itse saa säätää tai muuttaa laitteen asetuksia.



Käyttäjää tulee neuvoa ottamaan yhteyttä proteesitekniikkoon, jos hänen tilaansa tulee muutoksia.



Ruuvit ja mutterit tulee aina kiristää ilmoitettuun kiristysmomenttiin. Älä koskaan korvaa ruuveja vaihtoehtoisilla ruuveilla. Käytä aina mainittuja pultteja.



Autoa ajettaessa on varmistettava, että asianmukaiset varusteet on asennettu. Jokaisen täytyy noudattaa paikallisia liikennelakeja moottoriajoneuvoilla ajettaessa.



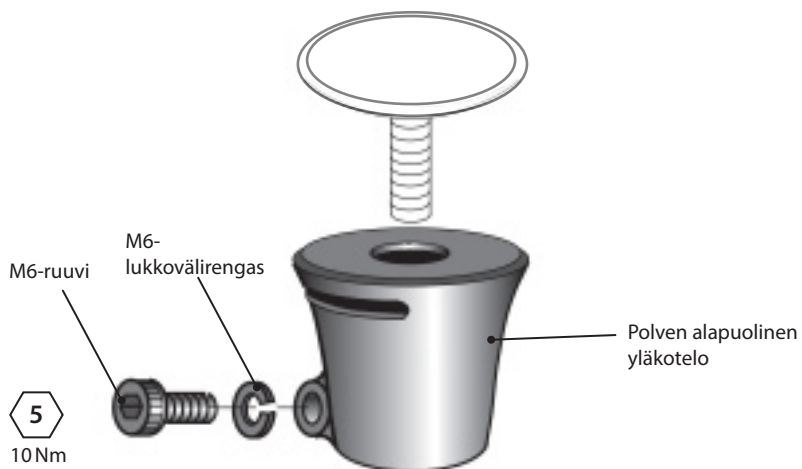
Laitteen sisälle ei saa päästä nesteitä laitteen pukemisen tai normaalin käytön aikana.

### 3 Rakenne

#### Tärkeimmät osat

- Putkenkiristin alumiini
- M6-ruuvi hiiliteräs
- M6-lukkovälirengas teräs

#### Osien kuvaus



---

## 4 Toiminta

Laitte toimii liitännänä yksipulttisen holkkiadapterin ja 30 mm:n putken välillä.

---

## 5 Huolto

Tarkista laite silmämääräisesti säännöllisesti.

Ilmoita kaikista laitteen toiminnassa esiintyvistä muutoksista ja toimintaa mahdollisesti heikentävistä kulumisen merkeistä proteesiteknikolle/laitevalmistajalle.

Toimintaan liittyviä muutoksia ovat mm. seuraavat:

- epävakaas
- poikkeavat äänet
- liiallinen väljyys tai linjauksen muutokset.

Toimintaan mahdollisesti vaikuttavia kulumisen merkkejä ovat mm. seuraavat:

- pintavauriot
- korroosio.

Ilmoita proteesiteknikolle/laitevalmistajalle, jos painossasi ja/tai aktiivisuustasossasi tapahtuu muutoksia.

### **Puhdistus**

Puhdista ulkopinnat kostealla liinalla ja miedolla saippualla. Älä käytä voimakkaita puhdistusaineita.

***Loput tässä kappaleessa annetuista ohjeista on tarkoitettu vain proteesiteknikoille.***

Huoltotoimenpiteet saa tehdä vain pätevä ammattihenkilö (proteesiteknikko tai asianmukaisen koulutuksen saanut apuvälineteknikko).

Tee seuraavat säännölliset huoltotyöt vähintään kerran vuodessa:

- Varmista, että kaikki ruuvit ovat kunnolla kiinni. Jos eivät ole, irrota ja puhdista ne ja kiristä oikeaan kiristysmomenttiin.
- Tarkista silmämääräisesti, näkykö vikoja, jotka voivat heikentää toimintaa.
- Tarkista liitoksen kireys. Jos se on väljä, irrota, puhdista ja asenna uudelleen.

Varmista, että käyttäjä on lukenut ja ymmärtää kaikki turvallisuusohjeet sekä käyttäjän tehtäviin huoltotoimenpiteisiin liittyvät ohjeet.

Kerro käyttäjälle, että on suositeltavaa tehdä silmämääräinen tarkistus säännöllisesti ja että toimintaan vaikuttavien kulumien merkeistä tulee ilmoittaa laitevalmistajalle.

Pyydä käyttäjää ilmoittamaan proteesiteknikolle/laitevalmistajalle, jos hänen painossaan ja/tai aktiivisuustasossaan tapahtuu muutoksia.

Jos tätä laitetta käytetään vaativassa toiminnassa, huollon taso ja huoltovälit tulee arvioida uudelleen ja tarvittaessa tulee pyytää neuvoa ja teknistä tukea uuden huolto-ohjelman suunnitteluun, riippuen toiminnan toistuvuudesta ja luonteesta. Asianmukaisesti pätevän henkilön tulee määrittää tämä paikallisen riskiarvioinnin perusteella.

## 6 Käyttöä koskevat rajoitukset

### Kestoikä

Toimintaan ja käyttöön perustuva paikallinen riskiarviointi tulee tehdä.

### Kantokyky

Käyttäjän painolle ja toiminnalle on asetettu raja-arvot.

Käyttäjän kokonaispainon tulee perustua paikalliseen riskiarviointiin.

### Ympäristö

Vältä altistamasta laitetta syövyttävälle aineille, kuten vedelle, hapoille ja muille nesteille.

Vältä hankaavia materiaaleja (esim. hiekkaa) sisältäviä ympäristöjä, koska ne voivat aiheuttaa ennenaikaista kulumista.

Sallittu käyttölämpötila: -15–50 °C.



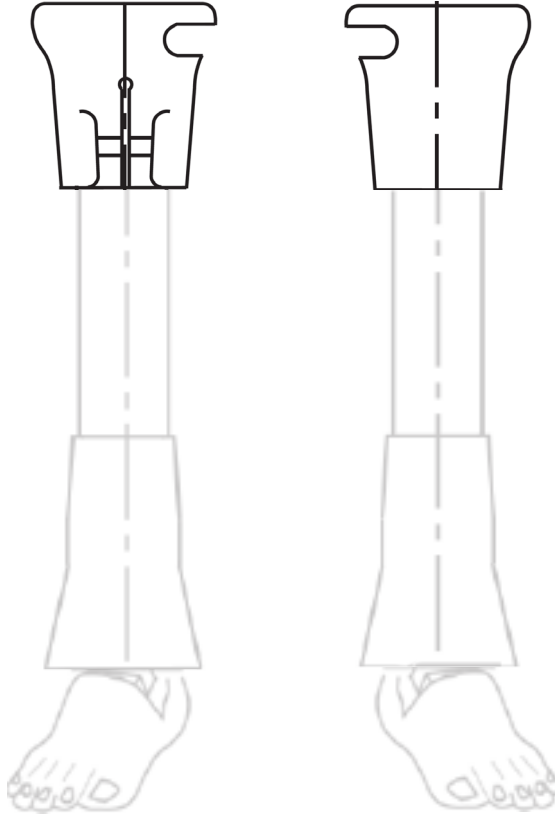
Soveltuu ulkokäyttöön



## 7 Linjaus työpenkillä

*Tässä kappaleessa esitetyt ohjeet on tarkoitettu vain proteesiteknikoille.*

Linjaa linjausaukot mediaalisesti. Käytettäessä laitetta osana proteesia kohdista mahdollisimman lähelle viitelinjaa, jotta linjaus olisi optimaalinen eikä laite kuormittuisi liikaa.



## 8 Sovitusta koskevia ohjeita

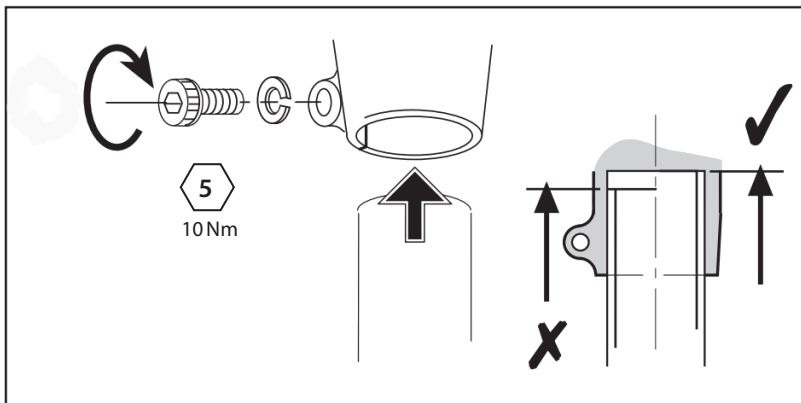
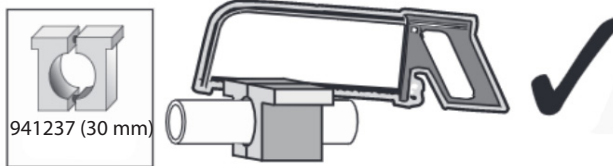
Tässä kappaleessa esitetyt ohjeet on tarkoitettu vain proteesiteknikoille.

Ongelma	Korjaustoimenpide
Laitteen ja siihen liitettyjen laitteiden välistä kuuluu toistuvasti ääntä.	Tarkista, että lukitusruuvi ja yksipulttinen liitos on kiristetty pitävästi näissä ohjeissa ilmoitettuun kiristysmomenttiin. Käytä Loctite-kierrelukitetta.
Adaptteri liikkuu pois paikaltaan.	Laitetta ei saa käyttää ennen kuin se on säädetty, korjattu tai vaihdettu uuteen.

### Sovituspituus

Jos putki täytyy katkaista sopivan pituiseksi, noudata putken mukana tulleita ohjeita ja huomioi kyseisen putkimateriaalin katkaisuun liittyvät turvallisuusohjeet.

Putki täytyy katkaista suoraan ja terävät reunat tasoittaa.

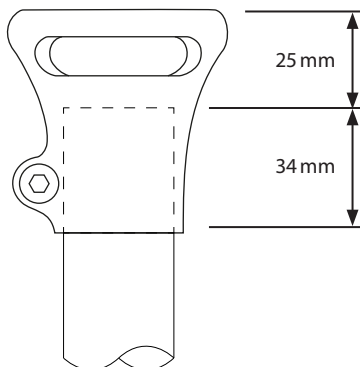


## 9 Tekniset tiedot

Käyttö- ja säilytyslämpötila-alue:	-15–50 °C
Paino ( <i>koko 26</i> ):	130 g
Aktiivisuustaso:	1–3
Suurin sallittu käyttäjän paino:	100 kg
Säätöalue:	kierto $\pm 360^\circ$ siirtymä vaakasuunnassa $\pm 5$ mm
Rakenteen korkeus:	25 mm

---

### Rakenteen korkeus:



## 10 Tilaustiedot

Varaosat	
Polven alapuolinen yläkotelo 30 mm	339008

### Vastuu

Valmistaja suosittelee, että laitetta käytetään ainoastaan ilmoitetuissa olosuhteissa ja aiottuun käyttötarkoitukseen. Laitetta täytyy huoltaa laitteen mukana toimitettujen käyttöohjeiden mukaisesti. Valmistaja ei ole vastuussa mistään haitallisista seuraamuksista, jotka johtuvat sellaisten osakokoonpanojen käytöstä, joita valmistaja ei ole hyväksynyt.

### CE-vaatimustenmukaisuus

Tämä tuote täyttää lääkinnällisistä laitteista annetun Euroopan unionin säädöksen 2017/745 vaatimukset. Tämä tuote on luokiteltu luokan I tuotteeksi kyseisen säädöksen liitteen VIII luokituskriteerien mukaisesti. Todistus EU:n vaatimustenmukaisuusvakuutuksesta löytyy osoitteesta: [www.blatchford.co.uk](http://www.blatchford.co.uk)



Lääkinnällinen laite



Yhdelle potilaalle, kestävä käyttö

### Yhteensopivuus

Blatchfordin omien tuotteiden käyttö on hyväksytty edellyttäen että ne on testattu asiaankuuluvien standardien ja MDR-asetuksen mukaisesti käsittäen myös rakenteellisen testin, mittojen yhteensopivuuden ja valvotun kenttätoimivuuden.

Vaihtoehtoisia CE-merkittyjä tuotteita käytettäessä täytyy ottaa huomioon proteesitekniikan tekemä dokumentoitu paikallinen riskiarviointi.

### Takuu

Tällä laitteella on 24 kuukauden takuu.

Käyttäjän tulee olla tietoinen siitä, että takuu, käyttöluva ja erityisluvut voidaan mitätöidä, jos laitteeseen tehdään muutoksia tai muunnoksia, joita ei ole erikseen hyväksytty.

Edellä mainittu saattaa vaihdella maittain. Tarkempia tietoja saa lähimmältä myyntiedustajalta.

Tämänhetkiset täydelliset takuutiedot löytyvät Blatchfordin verkkosivustolta.

## **Vakavista tapahtumista ilmoittaminen**

Jos tähän laitteeseen liittyvä vakava tapahtuma sattuu (mikä on hyvin epätodennäköistä), asiasta tulee ilmoittaa valmistajalle ja kansalliselle toimivaltaiselle viranomaiselle.

## **Ympäristötiedot**

Tämä tuote on valmistettu kierrätettävistä materiaaleista. Osat tulee kierrättää, mikäli mahdollista, paikallisten jätehuoltomääräysten mukaisesti.

## **Pakkausetiketin säilyttäminen**

On suositeltavaa, että proteesiteknikko säilyttää pakkausetiketin tiedoksi tulevan varalle.

## **Tavaramerkkejä koskevat tiedot**

Blatchford Products Limitedin rekisteröityjä tavaramerkkejä.

## **Valmistajan rekisteröity osoite**

Blatchford Products Limited, Lister Road, Basingstoke RG22 4AH, Iso-Britannia.

Innehåll .....	46
1 Beskrivning och avsett syfte .....	47
2 Säkerhetsinformation .....	48
3 Konstruktion .....	49
4 Funktion.....	50
5 Underhåll.....	50
6 Begränsningar av användningen .....	51
7 Inriktning på arbetsbänken.....	52
8 Inpassningsråd .....	53
9 Tekniska uppgifter .....	54
10 Beställningsinformation .....	55

# 1 Beskrivning och avsett syfte

Denna bruksanvisning är avsedd för användning av läkare och brukare om inget annat anges. Termen *enhet* används i hela denna bruksanvisning för att referera till BK Övre hölje (BK = Below Knee, under knäet).

Läs och se till att du förstår hela bruksanvisningen, särskilt all säkerhetsinformation och alla underhållsinstruktioner.

## Användningssätt

Enheten är utformad uteslutande för användning som en del av en underbensprotes.

Enheten är en 30 mm rörklämmeanslutning som möjliggör anslutning av Blatchford enkelbultsenheter till ett 30 mm rör.

Så snart den andra enheten har monterats kommer det att finnas möjlighet till:

- $\pm 5$  mm horisontell förskjutning
- Rotation (upp till 360°)

Avsedd för en enda brukare.

## Aktivitetsnivå

Den här enheten är lämplig för aktivitetsnivå 1 till 3; viktgränser gäller, se Tekniska uppgifter, avsnitt 9. Det finns naturligtvis undantag och i vår rekommendation vill vi tillåta unika, individuella omständigheter. Varje sådant beslut bör fattas med en sund och grundlig motivering.

### Aktivitetsnivå 1

Har förmåga eller potential att använda protes för förflyttning eller rörlighet på plana ytor i jämn takt. Typiskt för en patient som rör sig begränsat eller obegränsat.

### Aktivitetsnivå 2

Har förmåga eller potential att förflytta sig förbi låga hinder i miljön som trottoarkanter, trappor eller ojämna ytor. Typiskt för en patient som rör sig begränsat ute i samhället.

### Aktivitetsnivå 3

Har förmåga eller potential att förflytta sig i variabel takt.

Typiskt för en person som har förmåga att ta sig förbi de flesta hinder i miljön och som kan bedriva yrkesmässig, terapeutisk eller motionsinriktad aktivitet som kräver att protesen kan användas för mer än bara enkel förflyttning.

## Kontraindikationer

Den här enheten är inte lämplig för nedsänkning i vätska.

Maximal brukarvikt gäller, se avsnittet Tekniska uppgifter.

## Klinisk nytta

- Möjliggör anslutning av enkelbultsenheter till ett 30 mm rör.

## 2 Säkerhetsinformation



Denna varningssymbol visas vid viktig säkerhetsinformation som måste följas noggrant.



Eventuella förändringar av enhetens prestanda eller funktion, t.ex. ovanliga ljud, ska omedelbart rapporteras till din serviceleverantör.



Använd alltid ett räcke när du går nedför trappor och vid andra tillfällen om det finns något.



Undvik att utsätta enheten för extrem värme och/eller kyla.



För att minska risken för skador på grund av fel eller lossning av skruvanslutningarna ska du se till att bultgängorna rengörs ordentligt före varje installation.



Montering, underhåll och reparation av enheten får endast utföras av klinisk personal med lämpliga kvalifikationer som har genomfört en godkänd utbildning.



Brukaren får inte justera eller manipulera enhetens inställningar.



Brukaren ska rekommenderas att kontakta sin läkare om tillståndet förändras.



Använd alltid angivet vridmoment på skruvarna/muttrarna. Byt aldrig ut skruvarna mot andra skruvar. Använd alltid de specificerade bultarna.



Se till att endast lämpliga, specialutrustade fordon används vid körning. Alla måste följa sina respektive trafiklagar vid framförande av motorfordon.



Se till att inga vätskor kommer in i enheten under påtagning eller normal användning.

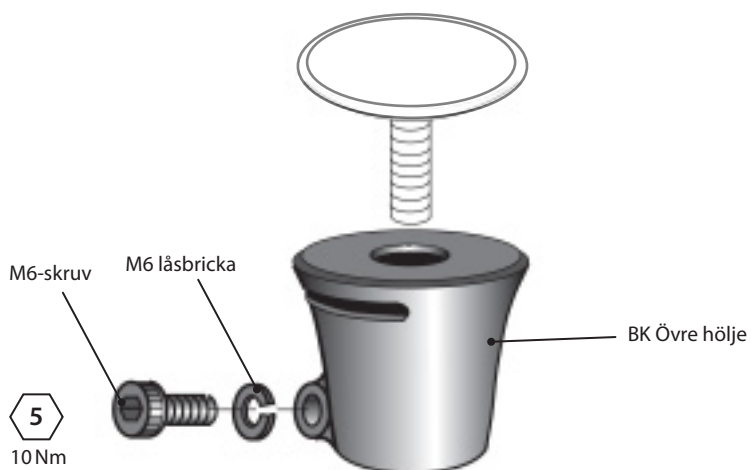


# 3 Konstruktion

## Huvuddelar

- Rörklämma Aluminium
- M6-skruv Kolstål
- M6 låsbricka Stål

## Identifiering av komponenter



---

## 4 Funktion

Enheten utgör en anslutningspunkt mellan en hylsadapter med enkelbult och ett 30 mm rör.

---

## 5 Underhåll

Inspektera enheten regelbundet.

Rapportera eventuella prestandaförändringar och tecken på slitage som kan påverka enhetens funktion till läkaren/serviceleverantören.

Förändringar av prestandan kan omfatta:

- Instabilitet
- Ovanliga ljud
- Överdrivet spelrum eller förlust av inriktning

Tecken på slitage som kan påverka funktionen kan omfatta:

- Ytskada
- Rost

Informera läkaren/serviceleverantören om eventuella förändringar av kroppsvikt och/eller aktivitetsnivå.

### Rengöring

Använd en fuktig trasa och mild tvål för att rengöra utsidan. Använd inte starka rengöringsmedel.

### *Övriga instruktioner i det här avsnittet är endast avsedda för läkaren.*

Underhåll får endast utföras av kompetent personal (praktiserande läkare eller lämpligt utbildad tekniker).

Utför följande rutinunderhåll minst årligen:

- Se till att alla skruvar sitter ordentligt. Om de inte gör det tar du loss och rengör skruvarna och drar åt dem till rätt vridmoment.
- Kontrollera om det finns några synliga defekter som kan påverka korrekt funktion.
- Kontrollera att anslutningen är ordentligt åtdragen. Om det sitter löst ska du ta loss, rengöra och sätta tillbaka det.

Se till att brukaren har läst och förstått all information om säkerhet och underhåll på brukarnivå.

Informera brukaren om att regelbunden visuell kontroll rekommenderas och att tecken på slitage som kan påverka funktionen ska rapporteras till serviceleverantören.

Säg åt brukaren att informera läkaren/serviceleverantören om eventuella förändringar av kroppsvikt och/eller aktivitetsnivå.

Om enheten används för extrem aktivitet bör underhållsnivån och -intervallen ses över och vid behov bör råd och teknisk support sökas för att planera ett nytt underhållsschema utifrån aktivitetens frekvens och art. Detta bör fastställas genom en lokal riskbedömning som utförs av en person med lämpliga kvalifikationer.

---

## 6 Begränsningar av användningen

### Avsedd livslängd

En lokal riskbedömning bör utföras på grundval av aktivitet och användning.

### Lyft av laster

Brukarens vikt och aktivitet styrs av de angivna gränserna.

Den belastning som brukaren transporterar ska baseras på en lokal riskbedömning.

### Miljö

Undvik att utsätta enheten för korroderande ämnen som vatten, syror och andra vätskor. Undvik också nötande miljöer som t.ex. sandiga miljöer eftersom dessa kan orsaka förtida slitage.

Får endast användas mellan -15 °C och 50 °C.

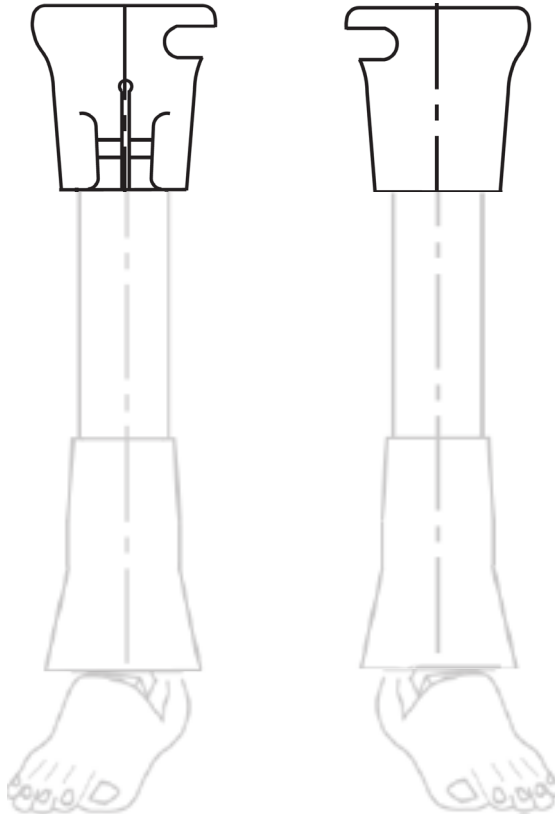


Lämplig för utomhusbruk

## 7 Inriktning på arbetsbänken

*Instruktionerna i det här avsnittet är endast avsedda för läkaren.*

Rikta in mot inriktningsuttagen medialt. För användning som en del av en protes ska enheten riktas in så nära påbyggnadslinjen som möjligt för att maximera inriktningsmöjligheterna och minska överdriven belastning på enheten.



## 8 Inpassningsråd

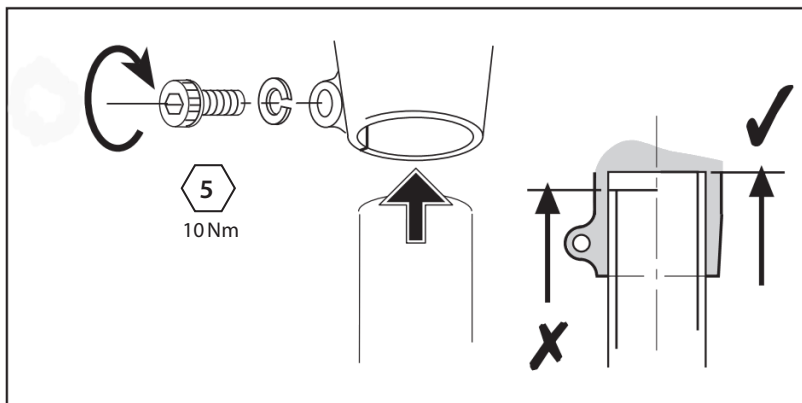
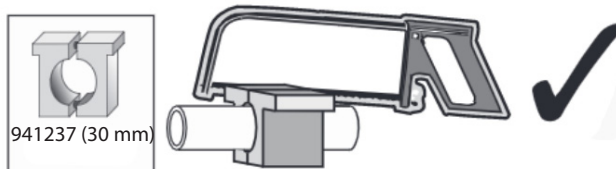
Instruktionerna i det här avsnittet är endast avsedda för läkaren.

Symptom	Åtgärd
Ett återkommande ljud uppstår mellan enheten och de enheter som är anslutna till den.	Kontrollera att låsskruven och enkelbultsanslutningen har dragits åt till de vridmomentvärden som anges i detta dokument. Applicera Loctite.
Adaptorn rubbas ur sitt läge.	Brukaren får inte använda enheten förrän den har justerats, reparerats eller bytts ut.

### Inpassningslängd

Om det anslutna röret behöver kapas, följ den bruksanvisning som medföljer röret. Var uppmärksam på de säkerhetsinstruktioner som är förknippade med kapning av materialet i röret.

Se till att röret kapas i rätt vinkel och att ändens vassa kanter slipas bort.

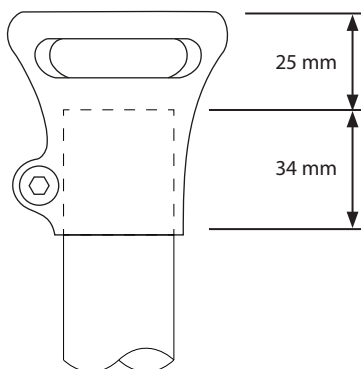


## 9 Tekniska uppgifter

Temperatur vid drift och förvaring:	-15 °C till 50 °C
Komponentvikt (storlek 26):	130 g
Aktivitetsnivå:	1–3
Maximal brukarvikt:	100 kg
Justeringsintervall:	±360° rotation ± 5 mm horisontell förskjutning
Påbyggnadshöjd:	25 mm

---

### Påbyggnadshöjd



## 10 Beställningsinformation

Reservdelar	
BK Övre hölje 30 mm	339008

### Ansvar

Tillverkaren rekommenderar att enheten endast används under angivna förhållanden och för avsedda ändamål. Enheten måste underhållas i enlighet med de instruktioner som medföljer enheten. Tillverkaren ansvarar inte för eventuella negativa resultat som orsakas av komponentkombinationer som tillverkaren inte har godkänt.

### CE-överensstämmelse

Denna produkt uppfyller kraven i EU-förordningen 2017/745 för medicintekniska produkter. Denna produkt är klassificerad som en klass I-produkt enligt de klassificeringsregler som anges i Bilaga VIII till förordningen. EU-försäkran om överensstämmelse finns på följande internetadress: [www.blatchford.co.uk](http://www.blatchford.co.uk)



Medicinteknisk utrustning



En patient – flera användningar

### Kompatibilitet

Kombination med Blatchford-märkta produkter är godkänt baserat på tester i enlighet med relevanta standarder och MDR, inklusive strukturellt test, dimensionell kompatibilitet och övervakade fältprestanda.

Kombination med alternativa CE-märkta produkter måste utföras med hänsyn till en dokumenterad lokal riskbedömning som utförts av en praktiserande läkare.

### Garanti

Den här enheten har 24 månaders garanti.

Brukaren bör vara medveten om att ändringar eller modifieringar som inte uttryckligen godkänts kan upphäva garantin, användningslicenserna och undantagen.

Ovanstående kan variera beroende på marknad; kontakta din lokala representant för mer information.

På Blatchfords webbplats finns aktuell fullständig garanti.

## **Rapportering av allvarliga incidenter**

Om det mot förmodan skulle inträffa en allvarlig incident i samband med den här enheten ska denna rapporteras till tillverkaren och den nationella behöriga myndigheten.

## **Miljöaspekter**

Den här produkten är tillverkad av återvinningsbara material. Om möjligt ska komponenterna återvinnas i enlighet med lokala föreskrifter för avfallshantering.

## **Spara förpackningsetiketten**

Praktiserande läkare rekommenderas att spara förpackningsetiketten som journal över den levererade enheten.

## **Varumärkesinformation**

Registrerade varumärken som tillhör Blatchford Products Limited.

## **Tillverkarens registrerade adress**

Blatchford Products Limited, Lister Road, Basingstoke RG22 4AH, Storbritannien.



Содержание .....	57
1 Описание и Основное Назначение .....	58
2 Техника безопасности.....	59
3 Конструкция .....	60
4 Функциональность .....	61
5 Техническое Обслуживание.....	61
6 Ограничения при Эксплуатации .....	62
7 Стендовая юстировка.....	63
8 Руководство по Установке .....	64
9 Спецификация .....	65
10 Информация для Заказа.....	66

# 1 Описание и Основное Назначение

Если не оговорено иное, данная инструкция по эксплуатации предназначена для протезиста и пользователя.

Термин *устройство* относится к *Верхнему корпусу для систем голени* и будет использован далее в настоящей инструкции.

Пожалуйста, внимательно прочитайте данную инструкцию и убедитесь в том, что вам все понятно в ней, особое внимание следует уделить разделам, посвященным Технике безопасности и Техническому обслуживанию.

## Область Применения

Данное устройство должно использоваться исключительно как составная часть протеза нижней конечности.

Устройство позволяет подсоединять несущий модуль голени диаметром 30мм при помощи стяжного зажима данного устройства с протезными компонентами, имеющими одноболтовое Blatchford крепление.

После подсоединения к данному устройству ответной части станет возможным проведение нижеследующих юстировок:

- $\pm 5$  мм сдвиг в горизонтальной плоскости
- Вращение (до 360°)

Устройство предназначается для индивидуального использования.

## Уровень Двигательной Активности

Данное устройство подходит для Уровня Двигательной Активности от 1-3; ограничения по весу приведены в Разделе 9 «Спецификация». Однако с учетом отдельных обстоятельств существуют индивидуальные исключения для некоторых пользователей, однако это назначение должно быть оправданным и приниматься с учетом общего состояния здоровья.

### Уровень Двигательной Активности 1

Пользователь обладает способностью или имеет достаточный потенциал для перемещения на протезе по ровной опорной поверхности с фиксированным темпом ходьбы. Данный уровень типичен для пользователей, которые могут ограниченно или неограниченно перемещаются в пределах помещения.

### Уровень Двигательной Активности 2

Пользователь обладает способностью или имеет достаточный потенциал для перемещения на протезе, а также обладает способностью преодолевать невысокие естественные препятствия, такие как бордюры, ступени лестниц или неровные поверхности. Данный уровень типичен для пользователей, которые ограниченно перемещаются вне пределов помещения.

### Уровень Двигательной Активности 3

Пользователь обладает способностью или имеет достаточный потенциал для перемещения на протезе в переменном темпе вне помещения. Данный уровень типичен для пользователей, которые могут преодолевать большинство естественных препятствий, а также имеющих дополнительные потребности при использовании протеза не только для простого перемещения, но например, при ведении профессиональной деятельности, прохождении лечебно-профилактических процедур или занятий любительским спортом.

## Противопоказания

Данное устройство не подходит для погружения в воду.

Ограничения по максимальному весу пользователя, см. раздел «Спецификация».

## Клинические преимущества

- Позволяет осуществлять соединение одноболтовых протезных систем с несущим модулем голени диаметром 30мм

## 2 Техника безопасности



Данным символом обозначаются наиболее важные правила, которые должны соблюдаться неукоснительно.



Пользователь обязан незамедлительно доложить своему протезисту/врачу о любых ощутимых изменениях в работе или функциональности данного устройства, например, чрезмерном люфте или появлении посторонних шумов



При спуске по ступеням лестницы, а также в любых других случаях, когда это возможно, пользователь всегда должен использовать перила.



Избегайте воздействия на устройство экстремально высоких или низких температур.



Для уменьшения потенциального риска получения травмы из-за поломки или ослабления болтовых соединений, перед каждой установкой убедитесь в том, что все резьбы болтовых соединений тщательно очищены от загрязнений.



Сборку, техническое обслуживание и ремонт устройства имеет право производить только сертифицированный персонал, прошедший обучение в учебных центрах Blatchford.



Пользователь не имеет права самостоятельно настраивать устройство или вмешиваться в его настройки.



Пользователь обязан сообщить своему протезисту о любых ощутимых изменениях своего состояния (веса и/или уровня двигательной активности, например при переезде из городской в сельскую местность).



Болты/гайки всегда устанавливайте только с заданным усилием момента затяжки (см. данную инструкцию по эксплуатации). Категорически запрещается заменять болты на альтернативные. Всегда используйте указанные в инструкции болты.



Убедитесь в том, чтобы ваше транспортное средство было оборудовано всем необходимым для управления человеком с ограниченными возможностями. При вождении транспортного средства пользователь обязан строго соблюдать правила дорожного движения.



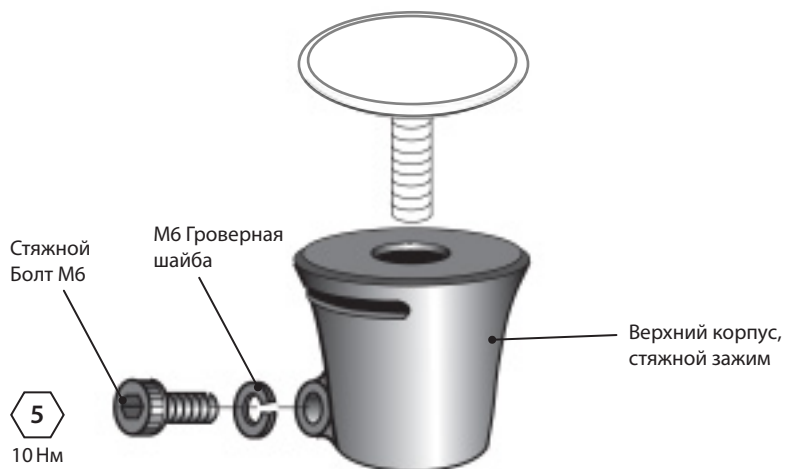
Убедитесь в том, что при надевании протеза с установленным устройством или при эксплуатации протеза никакая жидкость не попадает внутрь.

### 3 Конструкция

#### Составные Части:

- Верхний корпус, стяжной зажим      Алюминиевый сплав
- Стяжной М6 болт                      Углеродистая сталь
- М6 гроверная шайба                 Сталь

#### Компоненты Устройства



---

## 4 Функциональность

Данное устройство предназначено для соединения несущего модуля голени диаметром 30мм и протезных систем с несущей гильзой с одноболтовым креплением.

---

## 5 Техническое Обслуживание

Регулярно производите визуальный осмотр устройства на предмет обнаружения дефектов, способных отрицательно отразиться на его функциональности.

Пользователь обязан немедленно сообщить своему протезисту/врачу о любых ощутимых изменениях в работе данного устройства или значительном износе.

Изменения могут включать в себя следующее:

- Неустойчивость протезной системы
- Любые посторонние и необычные шумы
- Излишний люфт или потеря юстировки

Значительный износ, который может повлиять на функциональность устройства:

- Разрушение поверхности
- Коррозия

Сообщите своему протезисту о любых значимых изменениях в массе тела и/или уровне двигательной активности (например, при переезде на постоянное место жительства из городской в сельскую местность).

### Очистка от загрязнений

Для очистки внешней поверхности используйте влажную не ворсистую ткань и детское мыло. Не используйте для очистки агрессивные моющие средства.

***Последующие инструкции данного раздела предназначены только для протезиста..***

Техническое обслуживание имеет право производить только сертифицированный персонал, прошедший обучение в учебных центрах Blatchford (врач или протезист соответствующей квалификации).

Рекомендуется как минимум ежегодно проводить следующие мероприятия по техническому обслуживанию:

- Проверьте надежность механических соединений и крепления винтов. Если винты ослаблены, демонтируйте их, очистите от загрязнений и установите обратно, затянув с указанным в соответствующем документе моментом усилия.
- Визуальная проверка устройства на предмет обнаружения дефектов, способных отрицательно повлиять на его функциональность
- Проверка надежности крепления соединений. Если крепления ослаблены, очистите их от загрязнений и установите повторно.

Убедитесь в том, что пользователь внимательно ознакомился и осознал касающуюся его информацию, посвященную технике безопасности и техническому обслуживанию.

Пользователь должен быть предупрежден о необходимости регулярного визуального осмотра устройства на предмет обнаружения износа или дефектов, способных повлиять на функциональность устройства, при обнаружении таковых дефектов необходимо сообщить об этом своему протезисту/врачу (например, при значительном изнашивании).

Предупредите пользователя, что о любых значимых изменениях в массе тела и/или уровне двигательной активности (например, при переезде на постоянное место жительства из городской в сельскую местность), он обязан незамедлительно сообщить своему протезисту.

Если данное устройство предполагается использовать в условиях экстремальной двигательной активности, то уровень и временной интервал проведения технического обслуживания могут быть изменены, в зависимости от частоты и характера двигательной активности. При этом должна быть проведена компетентная индивидуальная оценка степени локального риска.

## 6 Ограничения при Эксплуатации

### Срок службы

Необходимо провести индивидуальную оценку рисков на основании двигательной активности пользователя и ожидаемых условий эксплуатации устройства.

### Подъем Тяжестей

Ограничения зависят от веса пользователя и его уровня двигательной активности.

При переносе тяжестей пользователем должна быть учтена локальная оценка степени риска.

### Условия Эксплуатации

Не подвергайте устройство воздействию агрессивных элементов, например, таких как вода, кислоты и прочие жидкости. Также избегайте эксплуатации устройства в абразивных средах, например, содержащих песок, поскольку это может привести к преждевременному износу изделия.

Устройство допускается эксплуатировать только в температурном диапазоне

от -15 °C до +50 °C (от 5 °F до 122 °F).

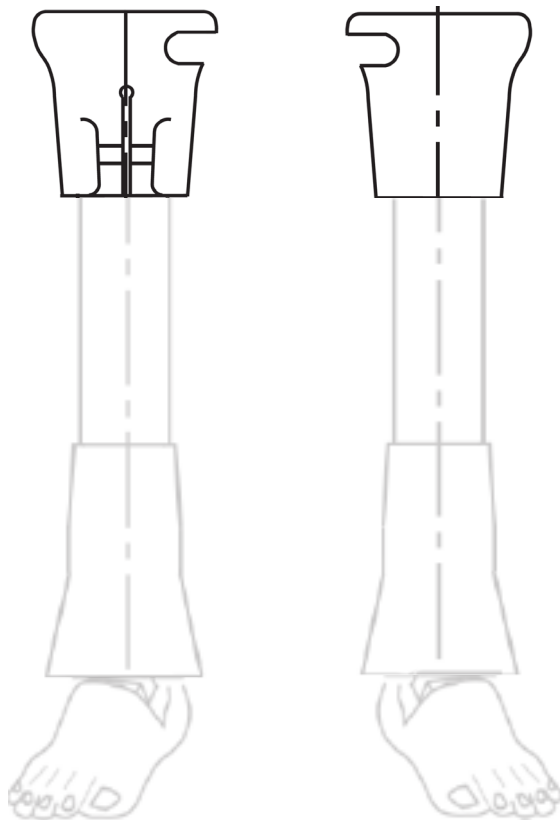


Влаго-, грязе-,  
пылезащищенное изделие

## 7 Стендовая юстировка

*Последующие инструкции данного раздела предназначены только для протезиста.*

Устройство устанавливается таким образом, чтобы пазы располагались медиально. При использовании устройства в составе протеза, расположите устройство как можно ближе к линии построения протеза, это необходимо для получения максимально возможного диапазона юстировки и снижения нежелательных нагрузок на устройство.



## 8 Руководство по Установке

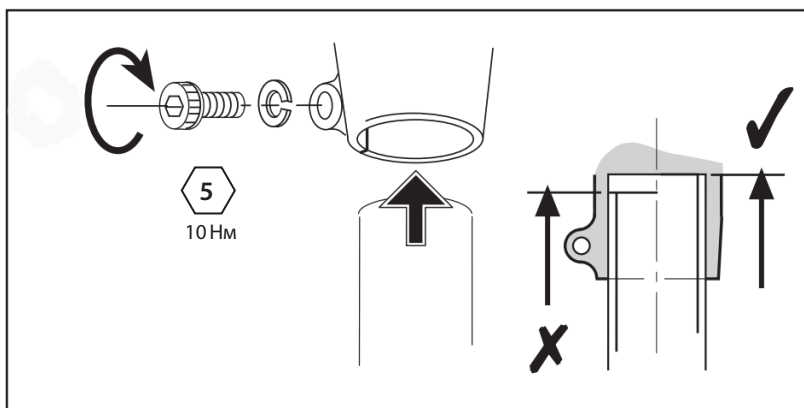
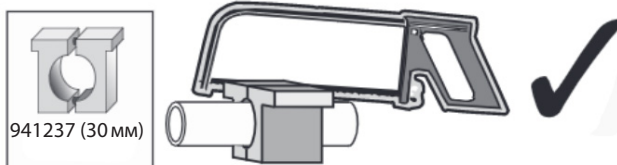
Последующие инструкции данного раздела предназначены только для протезиста.

Симптомы	Решение проблемы
В области между устройством и подсоединяемой ответной частью периодически возникает посторонний шум.	Убедитесь в том, что стяжной болт и болт крепления одноболтового соединения ответного устройства надежно затянуты с номинальным усилием крутящего момента, указанного в данном документе. При установке используйте резьбовой фиксатор Loctite.
Устройство потеряло юстировку и перемещается на протезе.	Пользователь не должен использовать устройство до тех пор, пока оно не будет настроено, отремонтировано или заменено.

### Сборочные Размеры

Если подсоединяемый несущий модуль голени необходимо обрезать под требуемую длину, следуйте инструкциям по эксплуатации, поставляемыми вместе с несущим модулем голени, особое внимание при этом уделите разделу посвященному технике безопасности, и разделу, связанному с обрезанием несущего модуля голени, изготовленного из определенного материала.

Убедитесь в том, что несущий модуль голени обрезан строго под прямым углом, а все острые кромки скруглены.

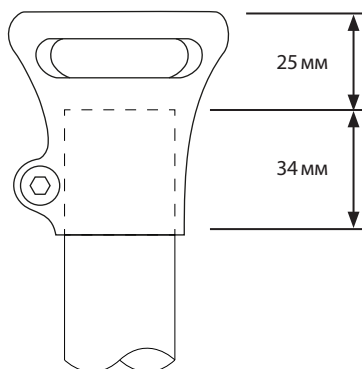




## 9 Спецификация

Температурный Диапазон Хранения и Эксплуатации:	от -15°C до +50°C (от 5°F до 122°F)
Вес изделия:	130 г
Уровень Двигательной Активности:	1-3
Максимальный Вес Пользователя:	100 кг (220 фунтов)
Диапазон Юстировки:	±360° вращение ±5 мм сдвиг в горизонтальной плоскости
Высота конструкции:	25 мм

### Сборочные размеры



## 10 Информация для Заказа

Шифр устройства	
Верхний корпус со стяжным зажимом для несущего модуля голени диаметром 30мм	339008

### Ответственность

Изготовитель рекомендует использовать данное устройство только в указанных условиях и предусмотренных целях. Обслуживание устройства должно проводиться согласно прилагаемой к устройству инструкции по эксплуатации. Производитель не несет ответственности за ущерб, вызванный применением комбинацией компонентов, не разрешенной изготовителем.

### Соответствие стандартам Евросоюза

Данное изделие соответствует требованиям Евростандарта EU 2017/745 для медицинских изделий. Данное изделие относится к категории устройств класса I в соответствии с критериями классификации, изложенными в Приложении VIII данного Стандарта. Декларация соответствия стандартам Евросоюза доступна для скачивания на сайте компании по адресу: [www.blatchford.co.uk](http://www.blatchford.co.uk).



Медицинское устройство



Индивидуальное многократное использование

### Совместимость

Допускаются комбинации изделий производства компании Blatchford на основании тестирования по соответствующим стандартам, в том числе и стандартам на медицинские устройства (MDR), включая структурные испытания, совместимость размеров и другие контролируемые эксплуатационные характеристики.

Комбинация с альтернативными изделиями, имеющими маркировку соответствия стандартам Евросоюза CE, должна производиться с учетом оценки локальной степени риска, проводимой компетентным специалистом.

### Гарантийные Обязательства

Гарантия на данное устройство составляет 24 месяца.

Пользователь должен быть предупрежден о том, что любые изменения в конструкции изделия или его модификация, не согласованные с изготовителем, аннулируют гарантию. Вышеуказанное может быть варьироваться в зависимости от протезного рынка; за подробностями обратитесь к вашему локальному представителю Blatchford.

Для получения подробной информации о гарантии, пожалуйста, обратитесь к сайту компании Blatchford.

## **Побочные эффекты и инциденты**

Возникновение побочных эффектов и серьезных инцидентов, связанного с данным устройством, маловероятно, тем не менее, в случае возникновения таковых, следует сообщить об этом производителю и представителю Blatchford в вашем регионе.

## **Экологические аспекты**

Данное устройство изготовлено из перерабатываемых материалов. По возможности утилизируйте устройство, как обычные отходы, в соответствии с правилами местного законодательства по утилизации и обращению с отходами.

## **Сохранение этикетки на упаковке**

Протезисту рекомендуется сохранять этикетку на упаковке, поскольку она содержит необходимые данные о поставляемом устройстве.

## **Торговые марки**

Blatchford является зарегистрированной торговой маркой компании Blatchford Products Limited.

## **Зарегистрированный адрес производителя**

Blatchford Products Limited, Lister Road, Basingstoke RG22 4AH, UK.

# 目录



目录.....	68
1 说明及设计用途 .....	69
2 安全须知.....	70
3 构造 .....	71
4 功能.....	72
5 维护 .....	72
6 使用限制.....	73
7 工作台对线.....	74
8 安装建议.....	75
9 技术数据.....	76
10 订购须知.....	77

# 1 说明及设计用途

本使用说明供假肢技师和用户使用，除非另有说明。

在本使用说明中频繁出现的“装置”一词用于指代 BK 顶部外壳 (BK = 膝下)。请确保您阅读并充分理解使用说明的所有内容，尤其是安全须知和维护部分。

## 用途

本装置仅作为下肢假肢的一部分使用。

本装置是一个 30 毫米的管夹连接器，可以连接 Blatchford 单螺栓装置与直径 30 毫米的管体。

连接辅助装置后，将可实现：

- ±5 毫米的水平平移
- 旋转 (最大 360°)

仅供单人使用。

## 活动等级

本装置适合 1 至 3 级活动等级的用户；有体重限制，详见第 9 节的“技术数据”部分。当然，也存在例外情况。通过我们的建议，我们希望用户可以根据自身情况实现独特的个性化应用，但应在充分考虑其合理性之后再决定是否使用本装置。

### 1 级活动等级

具有用假肢以固定步频在水平面上活动或行走的能力或潜力。通常为受限或不受限活动者。

### 2 级活动等级

具有行走的能力或潜力，能够跨越低矮的环境障碍物，如路缘石、台阶或不平坦表面。通常为社区活动者。

### 3 级活动等级

具备以不同步频行走的能力或潜力。

能够跨越大多数环境障碍物，可能需要在假肢的辅助下从事简单活动以外的职业、治疗或锻炼类活动，通常为社区活动者。

## 不适用

本装置不适合浸没。

用户体重有上限要求，详见“技术数据”部分。

## 临床优势

- 实现单螺栓装置与直径 30 毫米管体的连接

## 2 安全须知



该警告标志用于强调必须认真遵守的重要安全信息。



本装置的性能或功能若有任何变化(如出现异响),都应立即报知服务提供商。



下台阶时以及任何其他时间都应始终握好扶手(若有)。



避免暴露于极端高温和/或寒冷环境中。



为减少因螺钉连接失效或松动而导致的受伤风险,每次安装之前应彻底清洁螺栓上的螺纹。



本装置的组装、维护和修理只能由参加过认证培训课程且具备适当资质的假肢技师来进行。



严禁用户自行调节或改动本装置的设置。



建议用户在身体状况出现变化时及时联系执业医师。



应始终对螺钉/螺母施加指定的扭矩值。切勿用其他类型的螺钉更换原厂螺钉。只能使用指定类型的螺栓。



用户只能驾驶经过适当改装的机动车。操作机动车辆时,所有人员必须遵守各自适用的驾驶法规。



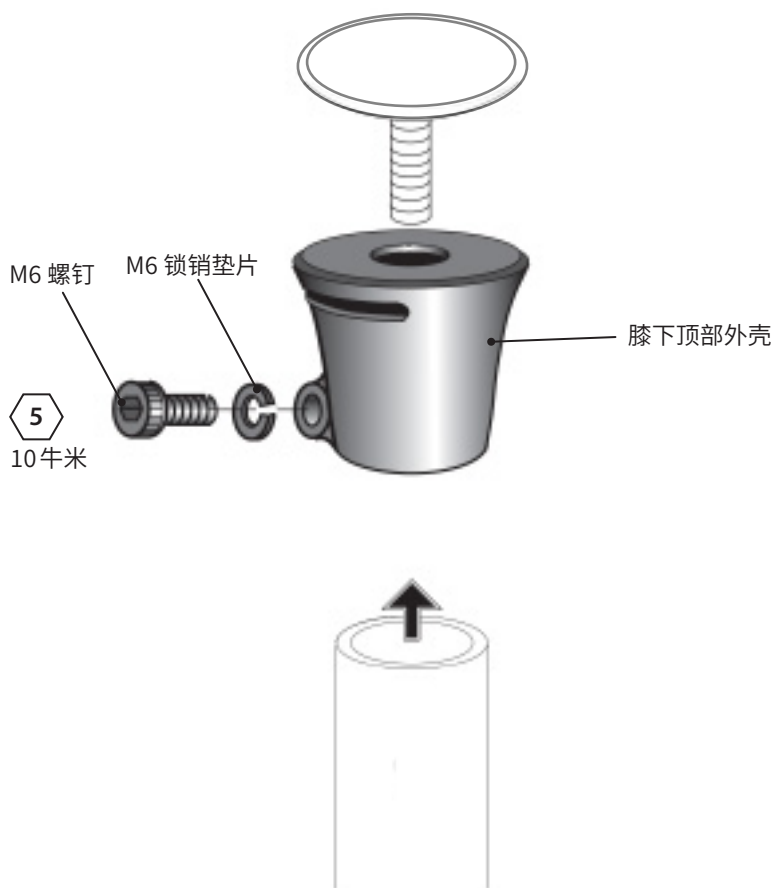
确保本装置在穿戴或正常使用过程中不要进水。

### 3 构造

#### 主要部件

- 管夹                    铝
- M6 螺钉                碳钢
- M6 锁销垫片         钢

#### 部件识别



---

## 4 功能

本装置为单螺栓接受腔适配器与直径 30 毫米的管体之间提供了连接点。

---

## 5 维护

定期对本装置进行目视检查。

本装置若出现任何性能变化或可能影响功能的磨损迹象,应立即报知假肢技师/服务提供商。

性能变化可能包括:

- 不稳定
- 任何异响
- 间隙过大或对线丧失

可能影响功能的磨损迹象包括:

- 表面损伤
- 腐蚀

体重和/或活动等级发生任何变化时,都应报知假肢技师/服务提供商。

### 清洁

用湿布与温性肥皂清洁外表面,不得使用腐蚀性清洁剂。

本节其余内容仅供假肢技师使用。

维护操作只能由合格人员(假肢技师或经过专业训练的技术人员)进行。

以下例行维护操作应至少每年进行一次:

- 确保所有螺钉已紧固。如果没有,请卸下螺钉进行清洁,然后将螺钉拧紧至适当扭矩。
- 检查是否存在可能影响正常功能的肉眼可见缺陷。
- 检查连接是否紧固。如有松动,请卸下后进行清洁,然后重新安装。

确保用户阅读并理解所有安全和用户级维护信息。

应建议用户定期进行目视检查,如发现可能影响功能的磨损迹象,应报知服务提供商。

告知用户:体重和/或活动等级发生任何变化时,都应报知假肢技师/服务提供商。

如果用于极限活动,应重新考虑本装置的维护等级和维护间隔,必要时应寻求专业建议和技术支持,以便根据活动频率和性质来制定新的维护计划。该计划应由专业人士通过局部风险评估的方式来确定。



## 6 使用限制

### 预期使用寿命

应根据活动和使用情况进行局部风险评估。

### 负重

用户的体重和活动应遵守所述限制。

用户应根据局部风险评估结果进行负重。

### 环境

避免将本装置暴露于腐蚀性元素中,如水、酸和其他液体。另外还应避免磨蚀性环境,例如含砂的环境,否则可能导致过早磨损。

仅限在  $-15^{\circ}\text{C}$  至  $50^{\circ}\text{C}$  范围内使用。

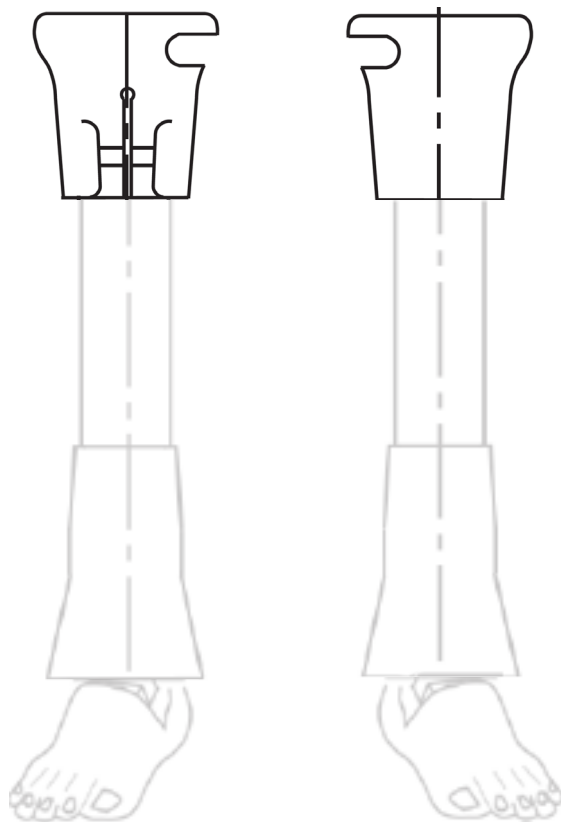


适合户外使用

## 7 工作台对线

本节内容仅供假肢技师使用。

与对线槽居中对齐。作为假肢装置的一部分使用时,应尽可能靠近中心线,以尽可能对齐到最佳程度并减少本装置的过度负荷。



## 8 安装建议

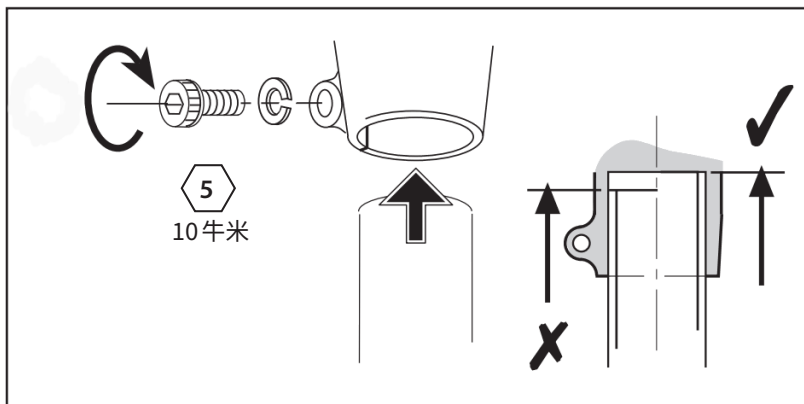
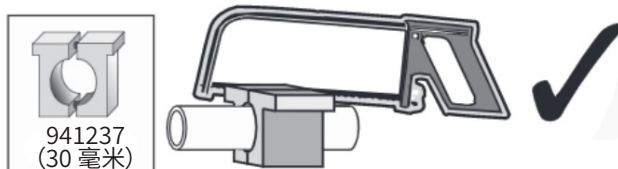
本节内容仅供假肢技师使用。

表现	解决方法
本装置与其已连接设备之间出现重复性噪音。	确保锁止螺钉和单螺栓接口已拧紧至本文档中指定的扭矩值。涂抹乐泰防松胶。
适配器发生位移。	本装置在未经调整、维修或更换的情况下严禁用户使用。

### 安装高度

如需将连接管切割至一定长度，请按照连接管随附的说明进行切割，同时认真阅读与切割这种管体材料相关的安全说明。

确保以横平方式切割连接管，并去除末端锐边。

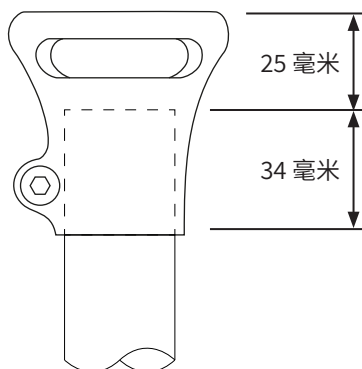


## 9 技术数据

使用和存放温度范围:	-15°C 至 50°C
部件重量 (26 码):	130 克
活动等级:	1-3
用户体重上限:	100 公斤
调节范围:	±360°旋转 ±5 毫米水平平移
结构高度:	25 毫米

---

### 结构高度



# 10 订购须知

备件	
膝下顶部外壳 (30 毫米)	339008

## 免责声明

制造商建议只在指定条件下和设计用途范围内使用本装置。本装置必须按照随附的使用说明进行维护。对于因使用未经制造商授权的任何部件组合而造成的任何不良后果，制造商概不负责。

## 欧盟合规认证

本产品符合欧盟第“2017/745”号医疗器械法规的要求。根据该法规“附录 8”所列分类规则，本产品被归为 I 类医疗器械。查看欧盟《符合性声明》证书请访问下方网址：[www.blatchford.co.uk](http://www.blatchford.co.uk)



医疗器械



单人 - 多次使用

## 兼容性

如需将其他产品与 Blatchford 品牌的产品组合使用，须根据相关标准和医疗器械法规进行测试（包括结构测试、尺寸兼容性测试和现场性能监测），测试通过后方可获准。

与其他具有 CE 认证标识的产品组合使用时，必须遵循假肢技师出具的局部风险评估意见。

## 保修

本装置保修期为 24 个月。

用户应注意，在未经明确许可的情况下对装置进行改动或改装，可能会造成保修、使用牌照和免责条款失效。

以上条款可能依地区而异；详情请咨询您当地的销售代表。

最新完整保修声明见 Blatchford 网站。

## 严重事故报告

使用本装置不大可能发生严重事故,如若发生,应报知制造商以及您所在国家的主管部门。

## 环保事项

本产品由可回收材料制造。应尽可能根据当地的废物处理法规对部件进行回收处理。

## 保留包装标签

建议假肢技师保留包装标签,作为所购装置的一份记录。

## 商标确认

Blatchford Products Limited 的注册商标。

## 制造商注册地址

Blatchford Products Limited, Lister Road, Basingstoke RG22 4AH, UK. (英国)

79.....	المحتويات
80.....	١ الوصف والغرض من الاستخدام
81.....	٢ معلومات السلامة
82.....	٣ التركيب
83.....	٤ الوظيفة
83.....	٥ الصيانة
84.....	٦ قيود الاستخدام
85.....	٧ المحاذاة على طاولة العمل
86.....	٨ نصائح بشأن التركيب
87.....	٩ البيانات الفنية
88.....	١٠ معلومات الطلب

# 1 الوصف والغرض من الاستخدام

أُعِدَّت إرشادات الاستخدام الماثلة بهدف أن يستخدمها كلٌّ من المُمارِس والمُستخدِم ما لم يُنص على خلاف ذلك. تُستخدم كلمة جهاز متى وردت في إرشادات الاستخدام الماثلة للإشارة إلى المبيت العلوي لأسفل الركبة (BK) =أسفل الركبة).

يُرجى قراءة كل ما جاء في إرشادات الاستخدام والتأكد من فهمها، وخاصةً جميع معلومات السلامة وتعليمات الصيانة.

## الاستخدام

لا يُستخدم هذا الجهاز إلا بوصفه جزءًا من طرف صناعي سفلي.

هذا الجهاز عبارة عن وصلة قامطة أنبوب قطره 30 ملم تسمح بتوصيل أجهزة ذات مسمار لولبي واحد من Blatchford بأنبوب قطره 30 ملم.

بمجرد توصيل الجهاز الثانوي، سيسمح ذلك بما يلي:

• إزاحة أفقية بمقدار  $\pm 5$  ملم

• دوران (يصل إلى  $360^\circ$ )

مخصص لمستخدم واحد فقط.

## مستوى النشاط

هذا الجهاز مناسب لمستويات النشاط من 1 إلى 3؛ تطبق حدود الوزن، انظر البيانات الفنية، القسم 9. هنالك بعض الاستثناءات بطبيعة الحال، ونحن نُراعي في توصيتنا وجود ظروف خاصة واستثنائية، ومن ثم فإن أي قرار من هذا القبيل ينبغي أن يكون مشفوعًا بتبرير وإفٍ وسليم.

### مستوى النشاط 1

القدرة على أو إمكانية استخدام الطرف الصناعي في عمليات الانتقال أو السير على الأسطح المستوية بإيقاع ثابت. وهو المستوى المعتاد للقادرين على السير محدودة وغير محدودة بسرعة محدودة وغير محدودة.

### مستوى النشاط 2

القدرة على أو إمكانية السير مع القدرة على اجتياز الحواجز البيئية منخفضة المستوى مثل الرُصْفان، أو السلالم، أو الأسطح غير المستوية. وهو المستوى المعتاد للقادرين على السير والتنقل في المجتمع باستقلالية بسرعة محدودة.

### مستوى النشاط 3

القدرة على أو إمكانية السير بإيقاع متغير.

عادةً ما يُقصد بذلك الأشخاص القادرين على السير والتنقل في المجتمع باستقلالية ممن لديهم القدرة على اجتياز معظم العوائق البيئية ويُحتمل أن يمارسوا نشاطاً مهنيًا أو علاجيًا أو ترفيهيًا يتطلب استخدام طرف صناعي لغرض أكبر من مجرد التنقل.

## موانع الاستخدام

هذا الجهاز لا يصلح للغمر.

تُطبق الحدود القصوى لوزن المستخدم، انظر قسم البيانات الفنية.

## المنافع السريرية

• يسمح بتوصيل أجهزة ذات مسمار لولبي واحد بأنبوب قطره 30 ملم



يرمز رمز التحذير هذا لمعلومات السلامة المهمة التي يجب اتباعها بعناية.



لا يجب أن يتم تركيب الجهاز، وصيانته وإصلاحه إلا من قبل طبيب مؤهل تأهيلاً مناسباً وحصل على دورة تدريبية معتمدة.



يجب ألا يُغيّر المستخدم إعدادات الجهاز أو يعبث بها.



ينبغي توجيه النصيحة للمستخدم بالاتصال بالممارس المسؤول عنه إذا تغيّرت حالته.



قم دائماً بتطبيق قيم عزم الدوران المحددة على البراغي/الصواميل. لا تستبدل أبداً البراغي ببراغي بديلة. استخدم دائماً المسامير اللولبية المحددة.



عند القيادة، تأكد من استخدام المركبات المعدلة بشكل مناسب فقط. يجب على جميع الأشخاص مراعاة قوانين القيادة الخاصة بهم عند قيادة المركبات الآلية.



تأكد من عدم دخول أي سوائل في الجهاز أثناء الارتداء أو الاستخدام المعتاد.



يجب إبلاغ مقدم الخدمة الخاص بك على الفور بأي تغيرات في أداء أو وظيفة الجهاز، على سبيل المثال صدور ضجيج غير معتاد.



استخدم دائماً الدرابزين عند نزول الدرج وفي أي وقت آخر إذا كان متاحاً.



تجنب تعريضه إلى درجات الحرارة الشديدة و/أو البرودة القارصة.



لتقليل مخاطر الإصابة بسبب تفكك أو انحلال الوصلات المثبتة ببراغي، تأكد من تنظيف لولبة المسامير جيداً قبل كل عملية تثبيت.

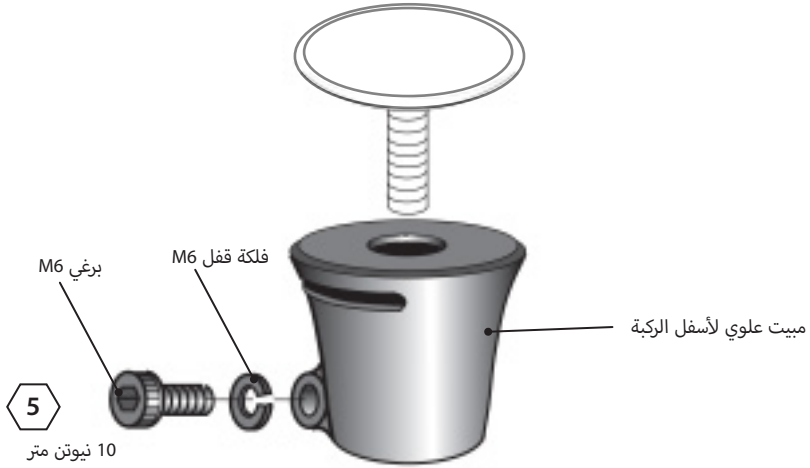


## ٣ التركيب

### الأجزاء الرئيسية

- قامطة الأنبوب
- برغي M6
- فلكة قفل M6
- الفولاذ
- الألومنيوم
- الفولاذ الكربوني

### تحديد المكونات



## ٤ الوظيفة

يوفر الجهاز نقطة توصيل بين مهاجئ تجويف بمسمار لولبي واحد وأنبوب قطره 30 ملم.

## ٥ الصيانة

يتعين فحص الجهاز بشكلٍ مُنتظم عن طريق المعاينة البصرية.

يتعين إبلاغ الممارس/مقدم الخدمة بأي تغيرات في الأداء وأي علامات بلى يمكن أن تؤثر على وظيفة الجهاز. قد تشمل التغيرات في الأداء ما يلي:

- عدم الاستقرار
- أي صوت ضجيج غير معتاد
- التقلقل المفرط أو فقدان المحاذاة

قد تتضمن علامات البلى التي يمكن أن تؤثر على وظيفة الجهاز ما يلي:

- تلف السطح
- التآكل

كما يتعين أيضاً إبلاغ الممارس/مقدم الخدمة بأي تغيرات تطرأ على وزن الجسم و/أو مستوى النشاط.

### التنظيف

استخدم قطعة قماش رطبة وصابوناً لطيفاً لتنظيف الأسطح الخارجية، يُحظر استخدام المنظفات القوية.

بقية الإرشادات الواردة في هذا القسم موجهة للممارس فقط.

يجب ألا يقوم بأعمال الصيانة سوى موظفين مختصين (ممارس أو فني مؤهل تأهيلاً مناسباً).

يُرجى إجراء الصيانة الروتينية التالية سنوياً على الأقل:

- تأكد من ثبات جميع البراغي. وإذا لم تكن كذلك، فانزعها ونظفها وأحكم ربطها وفقاً لإعدادات عزم الدوران الصحيحة.
- تحقق من وجود أي أعطال مرئية من شأنها أن تؤثر على عمل الجهاز بصورة سليمة.
- تحقق من إحكام التوصيل. إذا كان مفكوكاً، فقم بإزالته وتنظيفه وإعادة تركيبه.

تأكد من أن المُستخدم قد قرأ وفهم جميع المعلومات المتعلقة بالسلامة والصيانة التي ينفذها المستخدم.

انصح المستخدم بأنه يُوصى بفحص الجهاز بصرياً بشكل دوري وأنه ينبغي إبلاغ مُقدم الخدمة الخاص به بعلامات البلى التي قد تؤثر على وظيفة الجهاز.

انصح المستخدم بإبلاغ الممارس/مقدم الخدمة بأي تغيرات تطرأ على وزن الجسم و/أو مستوى النشاط.

في حالة استخدام هذا الجهاز في نشاط مرتفع الشدة، ينبغي مراجعة مستوى الصيانة ومعدل تكرارها، وطلب الدعم والتوجيه الفني إذا تطلب الأمر ذلك من أجل إعداد جدول صيانة جديد بناءً على معدل ممارسة النشاط وطبيعته. ويتم تحديد ذلك من خلال تقييم المخاطر المحلية الذي يجريه الفرد المؤهل على نحو مناسب.

## ٦ قيود الاستخدام

### العمر التشغيلي المستهدف

يجب إجراء تقييم محلي للمخاطر بناءً على النشاط والاستخدام.

### رفع الأحمال

وزن المستخدم ونشاطه يخضعان للحدود المذكورة.

يجب أن يستند الحمل الذي يحمله المستخدم إلى تقييم المخاطر المحلية.

### البيئة

يُنصح بتجنّب تعريض الجهاز لأي مواد أكالة مثل المياه والأحماض وغيرها من السوائل الأخرى. تجنّب أيضًا البيئة التي يحدث فيها احتكاك، مثل تلك التي تحتوي على رمال، نظرًا لاحتمالية تسببها في التعجيل بالبلبلى.

مخصص فقط للاستخدام في درجة حرارة تتراوح بين 15°- و 50° مئوية.

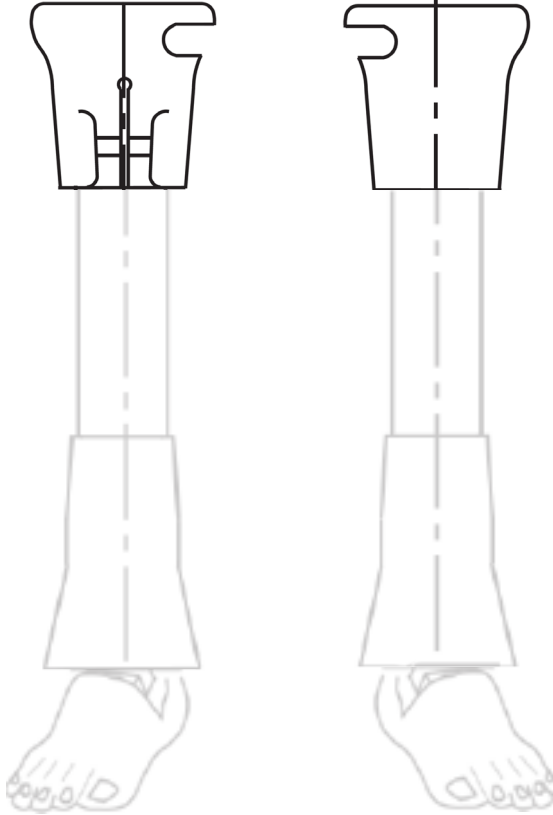


مُناسِبٌ للاستخدامات الخارجيّة

## ٧ المحاذاة على طاولة العمل

الإرشادات الواردة في هذا القسم مُوجهة للممارس فقط.

قم بمحاذاة المكونات مع فتحات المحاذاة في الوسط. للاستخدام كجزء من طرف صناعي، قم بالمحاذاة بأقرب ما يمكن من خط الاستقامة لزيادة احتمالات المحاذاة وتقليل التحميل الزائد على الجهاز.



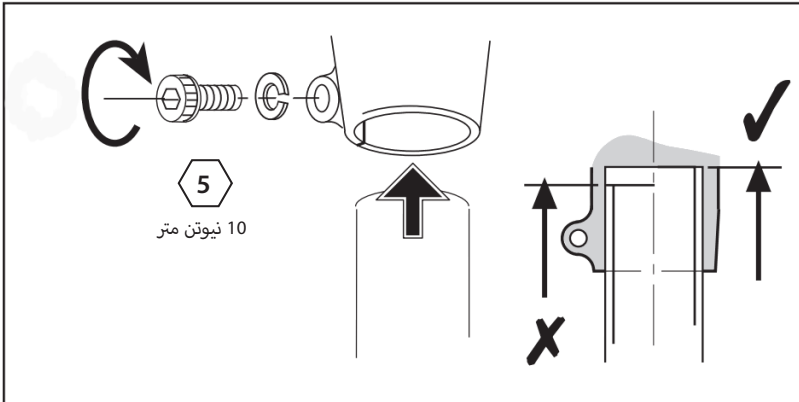
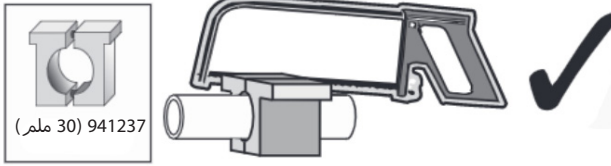
## ٨ نصائح بشأن التركيب

الإرشادات الواردة في هذا القسم مُوجهة للممارس فقط.

الأعراض	العلاج
تصدر ضوضاء متكررة بين الجهاز والأجهزة المتصلة به.	تأكد من إحكام ربط برغي القفل والوصلة ذات المسمار اللولبي الواحد وفقاً لمعدلات عزم الدوران المحددة في هذا المستند. ضع Loctite.
المهائئ يتحرك خارج مكانه.	يجب على المستخدم عدم استخدام الجهاز حتى يتم تعديله، أو إصلاحه أو استبداله.

### طول الأجزاء

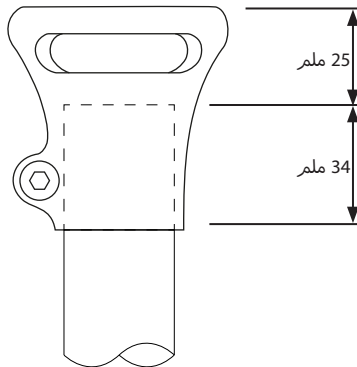
إذا كان يلزم قطع أنبوب التوصيل حسب الطول، فاتبع إرشادات الاستخدام المرفقة مع الأنبوب، مع الانتباه إلى إرشادات السلامة الخاصة بقطع المادة المعينة المصنوع منها الأنبوب. تأكد من قطع الأنبوب بشكل متساوٍ ومن إزالة الحواف الحادة عند طرفه.



## ٩ البيانات الفنية

نطاق درجة حرارة التشغيل والتخزين:	15° إلى 50° مئوية
وزن المُكوّن الأساسي (مقاس 26):	130 جم
مستوى النشاط:	1-3
الوزن الأقصى للمستخدم:	100 كجم
نطاق الضبط:	دوران بمقدار $\pm 360^\circ$ إزاحة أفقية بمقدار $\pm 5$ ملم
ارتفاع الهيكل:	25 ملم

### ارتفاع الهيكل



## ١٠ معلومات الطلب

قطع الغيار	
339008	مبيت علوي لأسفل الركبة 30 ملم

### المسؤولية

توصي الجهة المصنعة بقصر استخدام الجهاز على الظروف المحددة وأعراض الاستخدام المقصودة. يجب صيانة الجهاز وفقاً لإرشادات الاستخدام المرفقة مع الجهاز. الجهة المصنعة غير مسؤولة عن أي نتائج سلبية ناجمة عن أي مجموعة مكونات لم تصرح باستخدامها.

### المطابقة لمواصفات المفوضية الأوروبية (CE)

يستوفي هذا المنتج متطلبات اللائحة الأوروبية EU 2017/745 للأجهزة الطبية. تم تصنيف هذا المنتج كجهاز من الفئة 1 وفقاً لقواعد التصنيف الموضحة في الملحق الثامن من اللائحة. تتوفر شهادة إعلان المطابقة للمواصفات الأوروبية على الموقع الإلكتروني التالي: [www.blatchford.co.uk](http://www.blatchford.co.uk)

مريض واحد - استخدامات متعددة



جهاز طبي



### التوافق

اعتمدت عملية الاستخدام مع المنتجات التي تحمل علامة Blatchford استناداً إلى اختبارات أجريت طبقاً للمعايير ذات الصلة ولوائح الأجهزة الطبية متضمنة الاختبار الهيكلي وتوافق الأبعاد والأداء الميداني المرصود. ويجب أن يتم الاستخدام المتزامن مع المنتجات البديلة التي تحمل علامة المطابقة الأوروبية (CE) في ضوء تقييم المخاطر المحلية الموثق والذي يضطلع به أحد الممارسين.

### الضمان

هذا الجهاز مشمول بضمان مدته 24 شهراً.

يجب أن يدرك المستخدم أن إجراء التغييرات أو التعديلات غير المعتمدة صراحة من شأنها أن تبطل الضمان وتراخيص التشغيل والإعفاءات.

قد يختلف ما ورد أعلاه حسب السوق، يرجى استشارة الوكيل المحلي للحصول على التفاصيل.

يرجى الرجوع إلى موقع Blatchford الإلكتروني للحصول على بيان الضمان الكامل الحالي.



## الإبلاغ عن الحوادث الخطيرة

في حالة وقوع حادث خطير غير متوقع يتعلق بهذا الجهاز، يجب إبلاغ الجهة المصنّعة والسلطة الوطنية المختصة لديك.

## الجوانب البيئية

هذا المنتج مصنوع من مواد قابلة لإعادة التدوير. يجب إعادة تدوير المكونات وفقاً للوائح المحلية للتعامل مع النفايات حيثما أمكن.

## الاحتفاظ بملصق التغليف

يُنصح المُمارِس بالحفاظ على مُلصق التغليف باعتباره مستنداً يُثبت اقتناء الجهاز.

## إقرارات العلامة لتجارية

علامات تجارية مُسجّلة لصالح شركة Blatchford Products Limited.

## العنوان المسجل للجهة المصنّعة

.Blatchford Products Limited, Lister Road, Basingstoke RG22 4AH, UK

[blatchford.co.uk/distributors](http://blatchford.co.uk/distributors)

**Blatchford Products Ltd.**

Unit D Antura  
Kingsland Business Park  
Basingstoke  
RG24 8PZ  
UNITED KINGDOM  
Tel: +44 (0) 1256 316600  
Fax: +44 (0) 1256 316710  
Email: [customer.service@blatchford.co.uk](mailto:customer.service@blatchford.co.uk)  
[www.blatchford.co.uk](http://www.blatchford.co.uk)

**Blatchford Inc.**

1031 Byers Road  
Miamisburg  
Ohio 45342  
USA  
Tel: +1 (0) 800 548 3534  
Fax: +1 (0) 800 929 3636  
Email: [info@blatchfordus.com](mailto:info@blatchfordus.com)  
[www.blatchfordus.com](http://www.blatchfordus.com)

**Blatchford Europe GmbH**

Am Prime-Parc 4  
65479 Raunheim  
GERMANY  
Tel: +49 (0) 9221 87808 0  
Fax: +49 (0) 9221/87808 60  
Email: [info@blatchford.de](mailto:info@blatchford.de)  
[www.blatchford.de](http://www.blatchford.de)

Email: [contact@blatchford.fr](mailto:contact@blatchford.fr)  
[www.blatchford.fr](http://www.blatchford.fr)

**Endolite India Ltd.**

A4 Naraina Industrial Area  
Phase - 1  
New Delhi  
INDIA – 110028  
Tel: +91 (011) 45689955  
Fax: +91 (011) 25891543  
Email: [endolite@vsnl.com](mailto:endolite@vsnl.com)  
[www.endoliteindia.com](http://www.endoliteindia.com)

**Ortopro AS**

Hardangervegen 72  
Seksjon 17  
5224 Nesttun  
NORWAY  
Tel: +47 (0) 55 91 88 60  
Email: [post@ortopro.no](mailto:post@ortopro.no)  
[www.ortopro.no](http://www.ortopro.no)



Blatchford Europe GmbH  
Am Prime-Parc 4  
65479 Raunheim Germany

