

Elite2

User Guide

EL22L1S-EL30R9S
EL22L1SD-EL30R9SD

EN	User Guide	2
SL	Uporabniški priročnik	8
BG	Наръчник на потребителя	14
HR	Korisnički priručnik	20
SK	Používateľská príručka	26
HU	Felhasználói útmutató	32
EL	Οδηγός χρήσης	38
LV	Lietotāja rokasgrāmata	44
LT	Naudotojo vadovas	50
ET	Kasutaja käsiraamat	56

Contents



Contents	2
1 Description and Intended Purpose	3
2 Safety Information	3
3 Construction	4
4 Maintenance	5
5 Limitations on Use	5
6 Technical Data	6

1 Description and Intended Purpose

Please keep these instructions.

The term device is used throughout this document to refer to Elite2.

Application

This device is to be used exclusively as part of a lower limb prosthesis.

Intended for a single user.

A high-energy-return foot. The independent heel and toe springs provide axial deflection. The split toe provides good ground compliance.

2 Safety Information



This warning symbol highlights important safety information which must be followed carefully.



Any changes in the performance or function of the limb e.g. restricted or excessive movement, non-smooth motion or unusual noises should be immediately reported to your service provider.



Always use a hand rail when descending stairs and at any other time if available.



The device is not suitable for extreme sports, competitive running or cycle racing, ice and snow sports, extreme slopes and steps. Any such activities undertaken are done so completely at the users' own risk. Recreational cycling or running is acceptable.



Assembly, maintenance and repair of the device must only be carried out by a suitably qualified clinician.



The user should contact their clinician if their condition changes.



Ensure only suitably retrofitted vehicles are used when driving. All persons are required to observe their respective driving laws when operating motor vehicles.

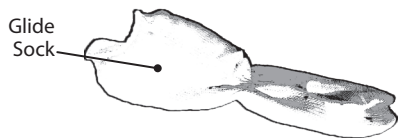
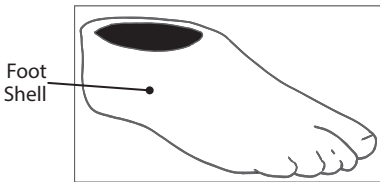
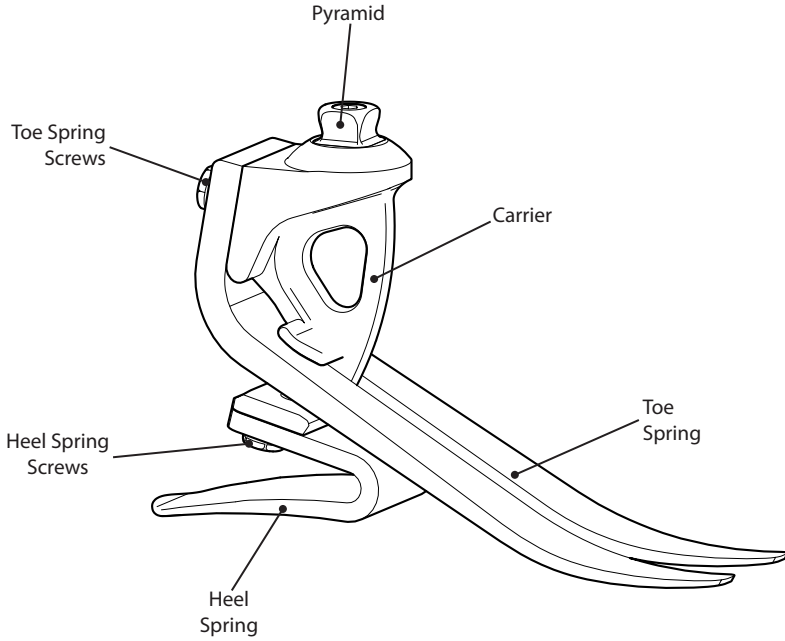


To minimise the risk of slipping and tripping, appropriate footwear that fits securely onto the footshell must be used at all times.

3 Construction

Principal Parts:

- Carrier Assembly with Pyramid (aluminum/ stainless steel/titanium)
- Heel & Toe Springs (e-Carbon)
- Spring Attachment Screws (titanium)
- Glide Sock (UHM PE)
- Foot Shell (PU)



4 Maintenance

Maintenance must be carried out by competent personnel.

We recommend a regular visual check at least annually. Signs of wear that may affect function should be reported to their service provider (e.g. significant wear or excessive discoloration from long term exposure to UV).

If this device is used for extreme activity, the maintenance level and interval should be reviewed and if required advice and technical support sought to plan a new maintenance schedule dependent upon the frequency and nature of the activity. This should be determined by a local risk assessment carried out by a suitably qualified individual.

Any changes in performance of this device must be reported to the practitioner

Changes in performance may include:

- reduced energy return
- unusual noises
- excessive movement

The practitioner must also be informed of any changes in body weight and/or activity level.

Cleaning

Use a damp cloth and mild soap to clean outside surfaces, do not use aggressive cleansers.

5 Limitations on Use

Lifting Loads

User weight and activity is governed by the stated limits.

Load carrying by the user should be based on a local risk assessment.

Environment

This device is waterproof to a maximum depth of 1 meter.

Thoroughly rinse this device with fresh water after use in abrasive environments such as those that may contain sand or grit, for example, to prevent wear or damage to moving parts.



Thoroughly rinse with fresh water after use in salt or chlorinated water.

Suitable for submersion

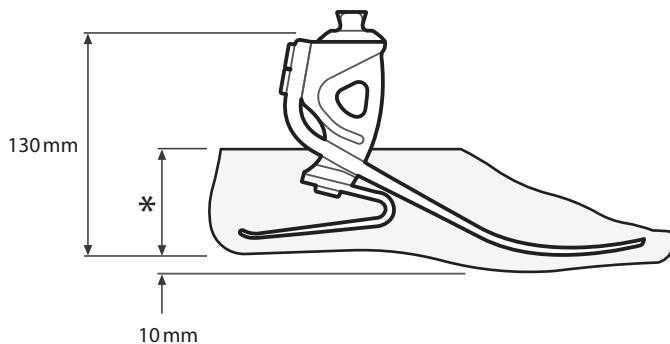
Foot products must be adequately finished to prevent water ingress into the foot shell where possible. If water enters the foot shell, it should be inverted and dried before further use.

Exclusively for use between -15 °C and 50 °C.

6 Technical Data

Operating and Storage Temperature Range:	-15 °C to 50 °C (5 °F to 122 °F)
Component Weight (size 26):	680 g (1 lb 7 oz)
Activity Level:	3-4
Maximum User Weight:	166 kg (365 lb)
Proximal Alignment Attachment:	Male Pyramid (Blatchford)
Range of Adjustment:	±7° Angular
Build Height: (See diagram below)	130 mm
Heel Height:	10 mm

Fitting Length



* Sizes
22-26 = 65mm
27-28 = 70mm
29-30 = 75mm

Liability

The manufacturer recommends using the device only under the specified conditions and for the intended purposes. The device must be maintained according to the instructions for use supplied with the device. The manufacturer is not liable for any adverse outcome caused by any component combinations that were not authorized by them.

CE Conformity

This product meets the requirements of the European Regulation EU 2017/745 for medical devices. This product has been classified as a class I device according to the classification rules outlined in Annex VIII of the regulation. The EU declaration of conformity certificate is available at the following internet address: www.blatchford.co.uk



Medical Device



Single Patient – multiple use

Warranty

This device is warranted for 36 months - foot shell 12 months - glide sock 3 months.

The user should be aware that changes or modifications not expressly approved could void the warranty, operating licences and exemptions.

See Blatchford website for the current full warranty statement.

Reporting of Serious Incidents

In the unlikely event of a serious incident occurring in relation to this device it should be reported to the manufacturer and your national competent authority.

Environmental Aspects

Where possible the components should be recycled in accordance with local waste handling regulations.

Manufacturer's Registered Address

Blatchford Products Limited, Lister Road, Basingstoke RG22 4AH.

Trademark Acknowledgements

Elite Foot and Blatchford are registered trademarks of Blatchford Products Limited.

Vsebina.....	8
1 Opis in namen uporabe	9
2 Varnostne informacije	9
3 Konstrukcija.....	10
4 Vzdrževanje	11
5 Omejitve uporabe.....	11
6 Tehnični podatki	12

1 Opis in namen uporabe

Ta navodila shranite.

Izraz pripomoček se v tem dokumentu nanaša na Elite2.

Uporaba

Pripomoček je predviden izključno kot del proteze za spodnje okončine.

Predviden je za enega uporabnika.

Stopalo z visokim povratkom energije. Neodvisni vzmeti na peti in sprednjem delu stopala omogočata aksialni pregib. Deljeni veliki prst zagotavlja dobro prileganje tlom.

2 Varnostne informacije



Ta opozorilni simbol poudarja pomembne varnostne informacije, ki jih je treba natančno upoštevati.



Morebitne spremembe v delovanju okončine, kot so npr. omejeno ali prekomerno gibanje, zatikajoče gibanje ali neobičajni zvoki, je treba nemudoma javiti ponudniku storitve.



Pri hoji po stopnicah navzdol in vedno, ko je sicer mogoče, je treba uporabljati držala.



Pripomoček ni primeren za ekstremne športe, tekaške tekme ali kolesarske dirke, športe na ledu in snegu ter za hojo po strminah in strmih stopnicah. Tovrstne aktivnosti uporabnik izvaja na lastno odgovornost. Rekreativno kolesarjenje ali tek je sprejemljivo.



Pripomoček lahko sestavi, vzdržuje in popravlja samo ustrezno usposobljen zdravnik.



Uporabnik naj se obrne na svojega zdravnika, če se njegovo stanje spremeni.



Poskrbeti je treba, da se za vožnjo uporabljajo samo ustrezno predelana vozila. Vse osebe morajo pri upravljanju motornih vozil upoštevati veljavne cestno-prometne predpise v svoji državi.

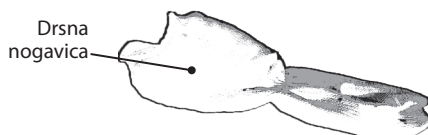
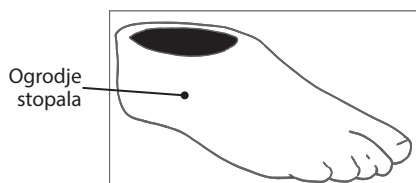
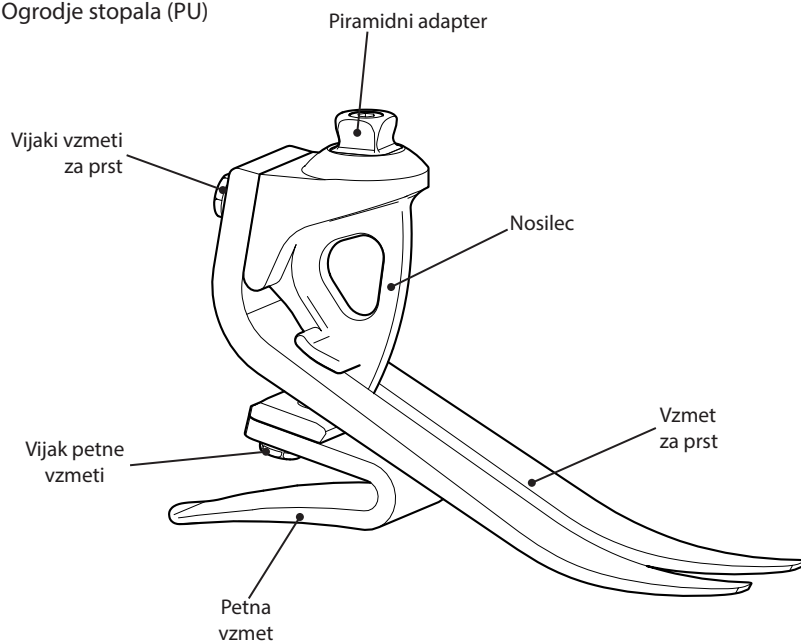


Za zmanjšanje nevarnosti zdrsa in spotika je treba vedno uporabljati ustrezno obutev, ki se dobro prilega na ogrodje stopala.

3 Konstrukcija

Glavni deli:

- Nosilni sestav s piramidnim adapterjem (aluminij/nerjaveče jeklo/titan)
- Petna vzmet in vzmet sprednjega dela stopala (e-karbon)
- Vijaki za pritrditev vzmeti (titan)
- Drsna nogavica (UHM PE)
- Ogradje stopala (PU)



4 Vzdrževanje

Vzdrževanje lahko izvaja samo usposobljeno osebje.

Priporočamo, da pripomoček pregledate najmanj enkrat letno. Znake obrabe, ki lahko vplivajo na delovanje pripomočka, je treba prijaviti ponudniku storitve (npr. večja obraba ali prekomerno razbarvanje zaradi dolgotrajne izpostavljenosti UV-žarkom).

Če se pripomoček uporablja za ekstremne aktivnosti, je treba preveriti raven in interval vzdrževanja ter se po potrebi posvetovati s tehnično podporo glede novega vzdrževalnega načrta na osnovi pogostosti in narave aktivnosti. To je treba določiti na osnovi lokalne ocene tveganja, ki jo mora opraviti ustrezno usposobljen posameznik.

Morebitne spremembe v delovanju pripomočka je treba sporočiti zdravniku.

Spremembe v delovanju lahko vključujejo:

- zmanjšan povratek energije;
- neobičajne zvoke;
- prekomerno premikanje.

Zdravnika je prav tako treba obvestiti o morebitnih spremembah v telesni teži in/ali stopnji aktivnosti.

Čiščenje

Z vlažno krpo in blagim milom očistite zunanje površine. Ne uporabljajte agresivnih čistil.

5 Omejitve uporabe

Dviganje bremen

Glede na težo in aktivnost uporabnika veljajo navedene omejitve.

Pri prenašanju bremena mora uporabnik upoštevati lokalno oceno tveganja.

Okolje

Pripomoček je vodotesen do globine največ 1 m.

Po uporabi v abrazivnih okoljih, kot so tista, ki vsebujejo pesek ali prod, je treba pripomoček temeljito sprati v sladki vodi, da preprečite obrabo ali poškodbo premikajočih se delov.

Pripomoček je prav tako treba temeljito sprati po uporabi v slani ali klorirani vodi.

Stopalni izdelki morajo biti ustrezno zaščiteni, da se prepreči vdor vode v ogrodje stopala, kadar je to mogoče. Če voda prodre v ogrodje stopala, je treba stopalo pred ponovno uporabo obrniti navzven in posušiti.

Samo za uporabo med -15 in 50 °C.

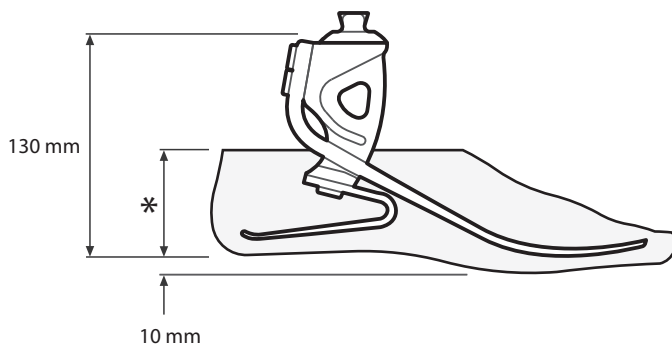


Primerno za potopitev v tekočine

6 Tehnični podatki

Temperaturno območje za uporabo in hrambo:	-15 do 50 °C
Teža komponente (<i>velikost 26</i>):	680 g
Stopnja aktivnosti:	3–4
Največja teža uporabnika:	166 kg
Proksimalna prilagoditev:	moški piramidni adapter (Blatchford)
Območje prilagoditve:	±7°, kotno
Višina sestava: (glejte spodnji diagram)	130 mm
Višina pete:	10 mm

Namestitvena dolžina



* Velikosti
22–26 = 65 mm
27–28 = 70 mm
29–30 = 75 mm

Odgovornost

Proizvajalec priporoča, da se pripomoček uporablja samo pri specifikiranih pogojih in v predvidene namene. Pripomoček je treba vzdrževati v skladu z navodili, priloženimi pripomočku. Proizvajalec ne prevzema odgovornosti za morebitne neželene posledice, nastale zaradi kakršnih koli kombinacij komponent, ki jih ni odobril.

Skladnost CE

Ta izdelek je v skladu z zahtevami evropske Uredbe EU 2017/745 o medicinskih pripomočkih. Ta izdelek je klasificiran kot izdelek razreda I v skladu z merili za klasifikacijo, navedenimi v prilogi VIII Uredbe. ES-izjava o skladnosti je na voljo na naslednjem spletnem naslovu: www.blatchford.co.uk



Medicinski pripomoček



Samo za enega bolnika
– za večkratno uporabo

Garancija

Ta pripomoček ima 36 mesecev garancije, ogrodje stopala 12 mesecev in drsna nogavica 3 mesece.

Uporabnik se mora zavedati, da zaradi sprememb ali prilagoditev, ki niso izrecno odobrene, garancija, uporabne licence in izjeme morda ne bodo veljavne.

Za trenutno celotno garancijsko izjavo obiščite spletno stran podjetja Blatchford.

Prijava resnih nesreč

V malo verjetnem primeru resnih nesreč, nastalih v povezavi s tem pripomočkom, je treba o dogodku obvestiti proizvajalca in pristojne oblasti v vaši državi.

Okoljski vidiki

Kjer je mogoče, je treba komponente reciklirati v skladu z veljavnimi lokalnimi predpisi za obravnavo odpadkov.

Uradni naslov proizvajalca

Blatchford Products Limited, Lister Road, Basingstoke RG22 4AH.

Izjave o blagovnih znamkah

Elite Foot in Blatchford sta registrirani blagovni znamki podjetja Blatchford Products Limited.

Съдържание.....	14
1 Описание и предназначение.....	15
2 Информация относно безопасността.....	15
3 Устройство.....	16
4 Поддръжка.....	17
5 Ограничения в употребата.....	17
6 Технически данни.....	18

1 Описание и предназначение

Моля, запазете тези инструкции.

Терминът „изделие“ в настоящия документ се отнася за Elite2.

Приложение

Настоящото изделие се използва само като част от протеза за долен крайник.

Предназначено е за индивидуална употреба.

Протезно стъпало с висока динамична реакция. Независимите пружини за пета и пръсти предоставят възможност за аксиално изместване. Разделеният пръст осигурява добра гъвкавост и адаптация към опорната повърхност.

2 Информация относно безопасността



Този предупредителен символ обозначава важна информация относно безопасността, на която трябва да се обърне внимание.



Всякакви промени в движението или функционирането на крайника, като например ограничени или прекомерни движения, скованост или необичайни шумове, трябва да се докладват незабавно на лекаря/ протезиста.



Винаги използвайте парапет при слизване по стълби, както и при всеки друг случай, ако е възможно.



Изделието не е подходящо за екстремни спортове, състезателно бягане или колоездене, зимни спортове, големи наклони и стъпала. Предприемането на всякакви такива действия е изцяло на собствен риск на потребителите. Допуска се колоездене или бягане с рекреационна цел.



Монтирането, поддръжката ремонтiranето на изделието трябва да се извършва единствено от медицински специалист с подходяща квалификация.



Препоръчва се потребителят да се свърже с медицинския специалист, ако състоянието му се промени.



Когато шофирате, използвайте само превозни средства с подходящо допълнително оборудване. Всички лица трябва да спазват съответните закони за движение по пътищата при управление на моторни превозни средства.

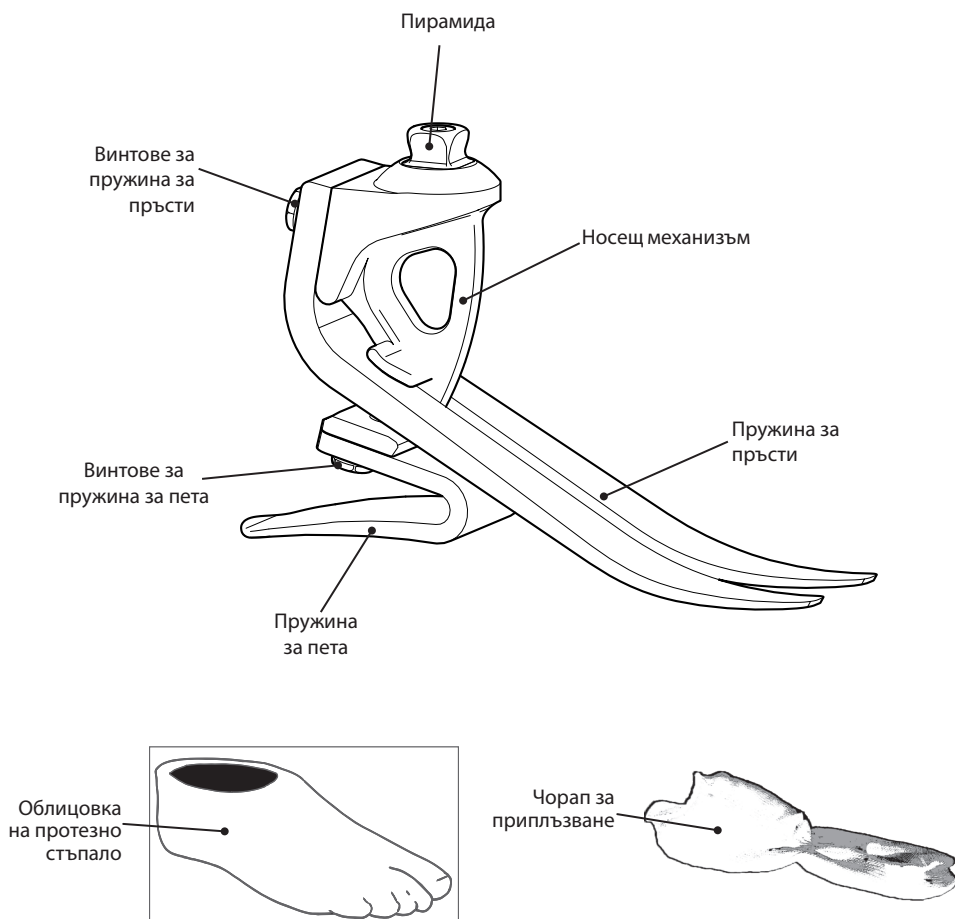


За да се сведе до минимум рискът от подхлъзване и препъване, върху облицовката на протезното стъпало трябва винаги да се носят подходящи плътно прилягащи обувки.

3 Устройство

Основни части:

- Система на носещ механизъм с пирамида (алуминий/неръждаема стомана/титан)
- Пружини за пета и пръсти (e-Carbon)
- Винтове за закрепване на пружини (титан)
- Чорап за приплъзване (полиетилен UHMPE)
- Облицовка на протезно стъпало (полиуретан)



4 Поддръжка

Поддръжката трябва да се извършва от компетентно лице.

Препоръчваме редовна визуална проверка най-малко веднъж годишно. Всякакви признаци на износване, които може да повлияят на функционирането, трябва да бъдат съобщавани на лекаря/протезиста (например прекомерно износване или промяна на цвета поради продължително излагане на ултравиолетови лъчи).

Ако изделието се използва за високо натоварване, степента и интервалът за поддръжка трябва да бъдат преразгледани и, ако е необходимо, да се потърси консултация и техническо съдействие за планиране на нов график на поддръжка в зависимост от честотата и естеството на натоварването. Това трябва да се определи чрез индивидуална оценка на риска, извършена от лице с подходяща квалификация.

Всякакви промени във функционирането на изделието трябва да се докладват на лекаря/протезиста

Промените във функционирането на изделието може да включват:

- намалена динамична реакция;
- необичайни шумове;
- прекомерни движения.

Лекарят/протезистът трябва да бъде информиран и за всякакви промени в телесното тегло и/или нивото на мобилност.

Почистване

Използвайте навлажнена кърпа и мек сапун за почистване на външните повърхности. Не използвайте агресивни почистващи препарати.

5 Ограничения в употребата

Повдигане на тежести

Ограниченията зависят от теглото на потребителя и неговото ниво на мобилност.

Носенето на тежести от потребителя трябва да бъде според индивидуалната оценка на риска.

Околна среда

Настоящото изделие е водоустойчиво до максимална дълбочина от 1 метър.

Изплакнете изделието добре с питейна вода след употреба в абразивна среда, като например среда, съдържаща пясък или прах, за да предотвратите износване или повреда на движещите се части.

Изплакнете добре с питейна вода след употреба в солена или хлорирана вода.

Компонентите на протезното стъпало трябва да бъдат с подходящо покритие, за да се предотврати проникване на вода в облицовката на протезното стъпало, когато това е възможно. Ако в облицовката на протезното стъпало проникне вода, тя трябва да бъде обърната наопаки и изсушена, преди да се използва отново.

Изделието може да се използва само при температура между -15°C и 50°C .

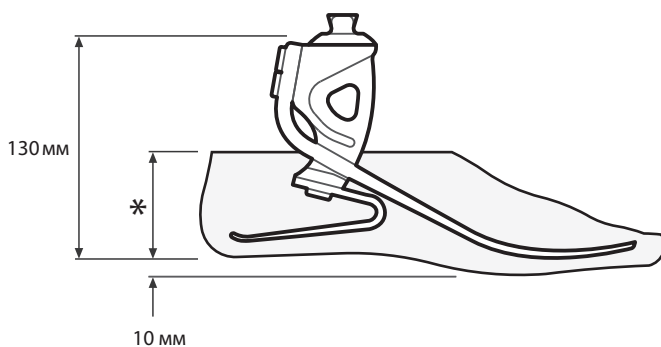


Подходящо за потопяване под вода

6 Технически данни

Температурен диапазон на експлоатация и съхранение:	от -15 °С до 50 °С
Тегло на компонента (размер 26):	680 г
Ниво на мобилност:	3–4
Максимално тегло на потребителя:	166 кг
Проксимално закрепване:	Входяща пирамида (Blatchford)
Диапазон на регулиране:	±7° ъглово
Височина на конструкцията: (Вижте диаграмата по-долу)	130 мм
Височина на петата:	10 мм

Монтажна дължина



* Размери
22-26 = 65 мм
27-28 = 70 мм
29-30 = 75 мм

Отговорност

Производителят препоръчва изделието да се използва само при посочените условия и по предназначение. Изделието трябва да се поддържа в съответствие с инструкциите за употреба, предоставени с него. Производителят не носи отговорност за неблагоприятни събития, причинени от комбинации от елементи, които не са одобрени от него.

Маркировка за съответствие СЕ

Този продукт отговаря на изискванията на Регламент (ЕС) 2017/745 за медицинските изделия. Този продукт е класифициран като продукт от клас I според правилата за класификация, описани в Приложение VIII на регламента. ЕС декларацията за съответствие е достъпна на следния интернет адрес: www.blatchford.co.uk



Медицинско изделие



Предназначено за многократна употреба от един пациент

Гаранция

Изделието се предлага с гаранция от 36 месеца, като гаранцията на облицовката на протезното стъпало е 12 месеца, а гаранцията на чорапа за приплъзване – 3 месеца.

Потребителят трябва да знае, че промени или модификации, които не са изрично одобрени, биха могли да доведат до анулиране на гаранцията, лицензите за работа и изключенията.

Вижте уебсайта на Blatchford за актуалната пълна декларация за гаранция.

Докладване на сериозни инциденти

В малко вероятния случай на сериозен инцидент, свързан с настоящото изделие, инцидентът трябва да се докладва на производителя и на компетентния национален орган.

Екологични аспекти

Когато е възможно, елементите му трябва да се рециклират в съответствие с местните разпоредби за управление на отпадъците.

Адрес на управление на производителя

Blatchford Products Limited, Lister Road, Basingstoke RG22 4AH.

Потвърждение за търговска марка

Elite Foot и Blatchford са регистрирани търговски марки на Blatchford Products Limited.

Sadržaj.....	20
1 Opis i predviđena namjena	21
2 Informacije o sigurnosti	21
3 Izvedba.....	22
4 Održavanje.....	23
5 Ograničenja uporabe.....	23
6 Tehnički podaci	24

1 Opis i predviđena namjena

Molimo sačuvajte ove upute.

Izraz *proizvod* u ovom dokumentu odnosi se na proizvod Elite2.

Primjena

Ovaj se proizvod smije upotrebljavati isključivo kao dio proteze donjeg ekstremiteta.

Namijenjen je za jednog korisnika.

Stopalo s visokim povratom energije. Zasebne opruge pete i palca omogućuju otklon od uzdužne osi. Odvojeni palac omogućava dobar sraz s tlom.

2 Informacije o sigurnosti



Ova oznaka upozorenja naglašava važne informacije o sigurnosti kojih se potrebno pažljivo pridržavati.



Bilo kakve promjene u funkcionalnosti ili radu ekstremiteta npr. ograničeni ili pretjerani pokreti, neuravnoteženi pokreti ili neobični zvukovi, moraju se odmah prijaviti pružatelju usluge.



Uvijek upotrebljavajte rukohvat prilikom silaženja niza stube i u svim ostalim prilikama ako je dostupno.



Proizvod nije primjeren za ekstremne sportove, natjecanja u trčanju ili biciklizmu, zimske sportove, ekstremne padine i stube. Bavljenje takvim aktivnostima na isključivu je odgovornost korisnika. Dozvoljeno je rekreacijsko trčanje ili biciklizam.



Sklapanje, održavanje i popravak proizvoda mora obavljati odgovarajuće osposobljeni kliničar.



Korisnik mora obavijestiti svog kliničara o svakoj promjeni svog stanja.



Osigurajte da se za vožnju koriste odgovarajuće prilagođena vozila. Svi korisnici dužni su pridržavati se važećih prometnih propisa prilikom upravljanja motornim vozilima.

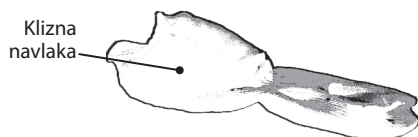
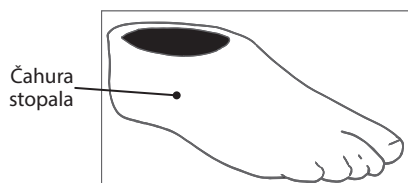
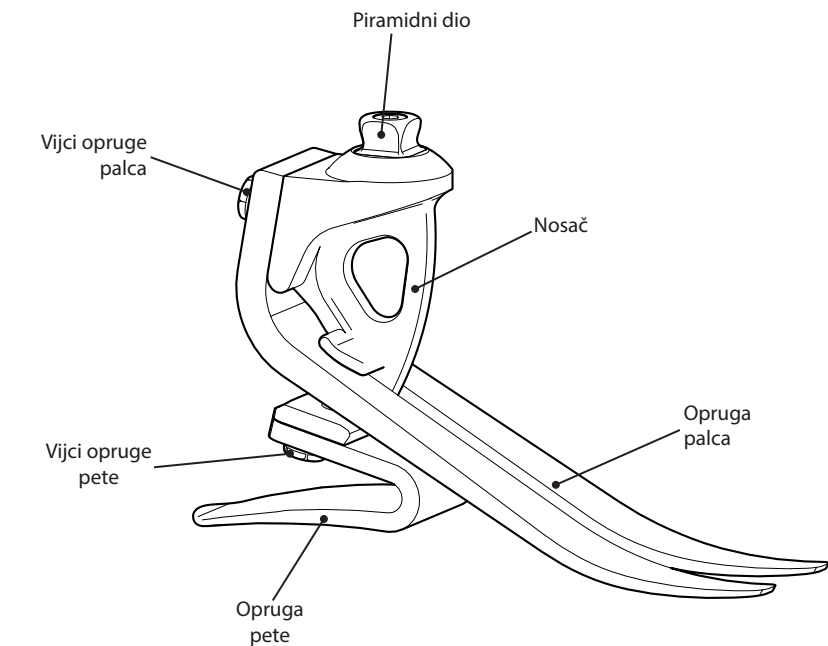


Kako bi se smanjio rizik od pokliznuća i spoticanja, u svakom je trenutku potrebno upotrebljavati odgovarajuću obuću koja čvrsto prianja na čahuru stopala.

3 Izvedba

Glavni dijelovi:

- Sklop nosača s piramidnim dijelom (aluminij/ nehrđajući čelik/titanij)
- Opruge pete i palca (e-karbon)
- Vijci za pričvršćenje opruga (titanij)
- Klizna navlaka (UHM PE)
- Čahura stopala (PU)



4 Održavanje

Održavanje smije izvoditi samo kvalificirano osoblje.

Preporučujemo redovito vizualno pregledavanje najmanje jedanput godišnje. Znakovi dotrajalosti koji bi mogli utjecati na funkcionalnost moraju se prijaviti pružatelju usluga (npr. značajna dotrajalost ili pretjerana izbljedjelost zbog dugotrajne izloženosti UV zračenju).

Ako se proizvod upotrebljava za ekstremnu aktivnost, opseg i raspored održavanja potrebno je analizirati i, po potrebi, zatražiti savjet i tehničku podršku radi planiranja novog rasporeda održavanja ovisno o učestalosti i prirodi aktivnosti. To je potrebno odrediti procjenom rizika na licu mjesta od strane odgovarajuće kvalificirane osobe.

sve promjene funkcionalnosti ovog proizvoda prijavi zdravstvenom djelatniku

Promjene u funkcionalnosti mogu uključivati:

- smanjen povrat energije
- neobične zvukove
- pretjerane pokrete

Zdravstvenog djelatnika potrebno je također obavijestiti o svim promjenama tjelesne težine i/ili stupnja aktivnosti.

Čišćenje

Vanjske površine čistite vlažnom krpom i blagim sapunom, ne upotrebljavajte agresivna sredstva za čišćenje.

5 Ograničenja uporabe

Podizanje tereta

Tjelesna težina korisnika i aktivnosti podliježu navedenim ograničenjima.

Teret koji korisnik smije nositi mora se odrediti lokalnom procjenom rizika.

Okruženje

Ovaj je proizvod vodootporan do maksimalno 1 m dubine.

Temeljito isperite ovaj proizvod slatkom vodom nakon uporabe u abrazivnim okruženjima, npr. s pijeskom ili srhom, kako biste spriječili habanje ili oštećenja pokretnih dijelova.

Temeljito isperite pitkom vodom nakon uporabe u slanoj ili kloriranoj vodi.

Jedinica stopala mora biti odgovarajuće završno obrađena kako bi se spriječio prodor vode u čahuru stopala gdje je to moguće. Ako voda uđe u čahuru stopala, čahuru je potrebno izokrenuti i osušiti prije daljnje uporabe.

Isključivo za uporabu na temperaturi od -15 °C do 50 °C

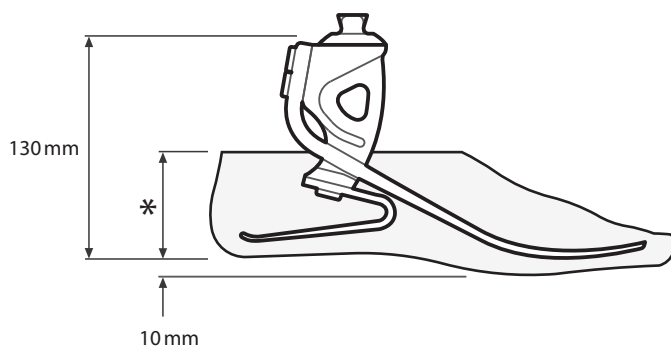


Prikladno za potapanje

6 Tehnički podaci

Radni i temperaturni raspon skladištenja:	-15 °C do 50 °C
Težina komponente (<i>veličina 26</i>):	680 g
Stupanj aktivnosti:	3–4
Maksimalna tjelesna težina korisnika:	166 kg
Priključak za poravnanje proksimalnog dijela:	Muški piramidni dio (Blatchford)
Raspon prilagodbe:	Kutno $\pm 7^\circ$
Visina izvedbe: (Pogledajte crtež ispod)	130 mm
Visina pete:	10 mm

Duljina prilagođavanja



* Veličine
22-26 = 65 mm
27-28 = 70 mm
29-30 = 75 mm

Odgovornost

Proizvođač preporučuje uporabu proizvoda u skladu s navedenim uvjetima i za predviđene namjene. Proizvod mora biti održavan u skladu s uputama za uporabu isporučenim uz proizvod. Proizvođač nije odgovoran ni za kakve neželjene ishode uzrokovane kombiniranjem komponenti koje nije odobrio.

CE sukladnost

Ovaj proizvod ispunjava zahtjeve Uredbe (EU) 2017/745 o medicinskim proizvodima. Ovaj proizvod razvrstan je kao proizvod klase rizika I prema kriterijima razvrstavanja navedenima u Dodatku VIII. Uredbe. Certifikat EU Izjava o sukladnosti dostupan je na sljedećoj internetskoj stranici: www.blatchford.co.uk



Medicinski proizvod



Jedan korisnik
- višestruka uporaba

Jamstvo

Na ovaj proizvod daje se jamstvo od 36 mjeseci – na čahuru stopala 12 mjeseci – na kliznu navlaku 3 mjeseca.

Korisnik mora biti svjestan da promjene ili preinake koje nisu izričito dopuštene mogu poništiti jamstvo, odobrenja za rad i izuzeća.

Pogledajte internetsku stranicu tvrtke Blatchford za uvid u cjelovitu važeću izjavu o jamstvu.

Prijavlivanje ozbiljnih neželjenih događaja

U malo vjerojatnom slučaju pojave ozbiljnog neželjenog događaja vezanog uz ovaj proizvod, potrebno je isti prijaviti proizvođaču i nadležnom državnom tijelu.

Ekološki aspekti

Gdje je izvedivo, komponente je potrebno reciklirati u skladu s lokalnim propisima o zbrinjavanju otpada.

Adresa sjedišta proizvođača

Blatchford Products Limited, Lister Road, Basingstoke RG22 4AH.

Izjave o žigu

Elite Foot i Blatchford registrirani su žigovi tvrtke Blatchford Products Limited.

Obsah	26
1 Opis a zamýšľaný účel.....	27
2 Informácie o bezpečnosti.....	27
3 Konštrukcia	28
4 Údržba	29
5 Obmedzenie používania	29
6 Technické údaje	30

1 Opis a zamýšľaný účel

Návod si odložte.

V tomto dokumente sa používa termín pomôcka a odkazuje na Elite2.

Použitie

Pomôcka sa smie používať výhradne ako súčasť protézy dolnej končatiny.

Je určená jednému používateľovi.

Chodidlo s vysokým odvalom. Nezávislé päťové a prstové pružiny umožňujú ohyb podľa osí. Oddelené prsty kopírujú podklad.

2 Informácie o bezpečnosti



Tento výstražný symbol poukazuje na dôležité bezpečnostné informácie, ktoré treba dôsledne dodržiavať.



Všetky zmeny vo vlastnostiach alebo fungovaní končatiny, napr. obmedzený alebo nadmerný pohyb, drhnutie pri pohybe alebo nezvyčajné zvuky, treba ihneď nahlásiť servisnému pracovníkovi.



Pri kráčaní dolu schodmi a vždy, keď je k dispozícii, sa držte zábradlia.



Pomôcka nie je vhodná na extrémne športy, súťažný beh ani cyklistické závody, ľadové ani snehové športy, extrémne svahy ani schody. Absolvovanie takýchto aktivít je výhradne na riziko používateľa. Rekreačná cyklistika alebo beh sú povolené.



Skladanie, údržbu a opravu pomôcky smie vykonávať len vhodne kvalifikovaný klinický pracovník.



Používateľ sa má v prípade zmeny zdravotného stavu obrátiť na klinického pracovníka.



Pri šoférovaní dbajte na to, aby sa používali len vhodne upravené vozidlá. Pri riadení motorového vozidla sa od každého očakáva dodržiavanie príslušných zákonov o cestnej premávke.

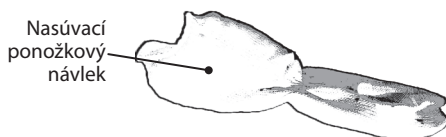
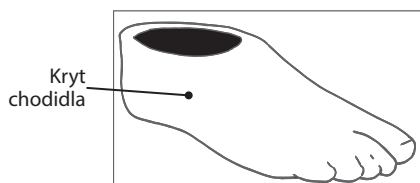
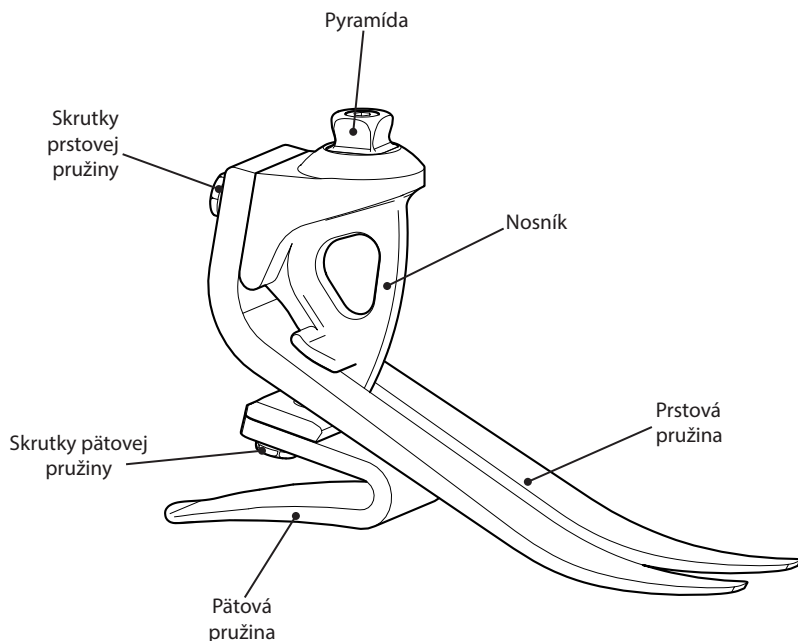


Na minimalizovanie rizika pošmyknutia alebo zakopnutia je potrebné neustále nosiť obuv, ktorá bezpečne prilieha ku krytu chodidla.

3 Konštrukcia

Hlavné diely:

- Nosníková súprava s pyramídou (hliník/ nehrdzavejúca ocel/titán)
- Päťové a prstové pružiny (e-uhlík)
- Skrutky na prichytenie pružín (titán)
- Nasúvací ponožkový návlek (UHM PE)
- Kryt chodidla (PU)



4 Údržba

Údržbu smie vykonávať len kompetentný personál.

Odporúčame pravidelnú kontrolu zrakom aspoň raz ročne. Opatrebovanie, ktoré by mohlo ovplyvniť fungovanie pomôcky, treba nahlásiť servisnému pracovníkovi (napr. významné opotrebovanie alebo nadmernú stratu farby po dlhom vystavovaní UV žiareniu).

Ak sa pomôcka používa pri extrémnych aktivitách, úroveň a interval údržby treba prehodnotiť a v prípade potreby má poradné a technické oddelenie naplánovať nový harmonogram údržby v závislosti od frekvencie a povahy činnosti. Na základe posúdenia lokálneho rizika by to mala stanoviť primerane kvalifikovaná osoba.

Všetky zmeny vo vlastnostiach pomôcky treba nahlásiť odborníkovi

Medzi zmeny vo vlastnostiach patrí:

- slabší odval;
- nezvyčajné zvuky;
- nadmerný pohyb.

Informujte odborníka aj o zmene v telesnej hmotnosti a/alebo úrovni aktivity.

Čistenie

Vonkajší povrch utrite handričkou navlhčenou vo vode s jemným čistiacim prostriedkom, nepoužívajte agresívne čistiace prostriedky.

5 Obmedzenie používania

Zdvíhanie bremien

Hmotnosť a aktivita používateľa sa riadi stanovenými limitmi.

Nosenie bremien používateľom by malo vychádzať z posúdenia lokálnych rizík.

Prostredie

Pomôcka je vodotesná do maximálnej hĺbky 1 meter.

Po používaní v abrazívnom prostredí, ako je napríklad prostredie s možným obsahom piesku alebo kamienkov, pomôcku dôkladne opláchnite vodou, aby sa predišlo opotrebovaniu alebo poškodeniu pohyblivých častí.

Po použití v slanej alebo chlóranej vode pomôcku dôkladne opláchnite vodou.

Jednotlivé časti pomôcky musia mať primeranú povrchovú úpravu, aby sa podľa možnosti predišlo vniknutiu vody do krytu chodidla. Ak sa do krytu dostane voda, pred ďalším použitím ho treba otočiť na ruby a nechať vyschnúť.

Používajte výhradne pri teplotách od -15 °C do 50 °C.

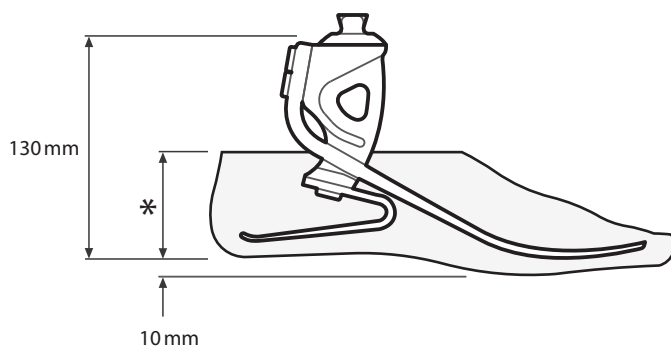


Možno ponárať

6 Technické údaje

Rozsah prevádzkovej a skladovacej teploty:	-15 °C až 50 °C
Hmotnosť dielu (veľkosť 26):	680 g
Úroveň aktivity	3 – 4
Maximálna hmotnosť používateľa:	166 kg
Diel na proximálne zarovnanie:	Samčia pyramída (Blatchford)
Nastavovací rozsah:	Uhol $\pm 7^\circ$
Výška konštrukcie: (pozri nákres nižšie)	130 mm
Výška päty:	10 mm

Dĺžka osadenia



* Veľkosti
22 – 26 = 65 mm
27 – 28 = 70 mm
29 – 30 = 75 mm

Ručenie

Výrobca odporúča používať pomôcku výhradne podľa špecifikovaných podmienok a na to, na čo je určená. Pomôcka sa musí udržiavať podľa priloženého návodu na použitie. Výrobca nezodpovedá za nežiaduci výsledok spôsobený kombináciou ním neschválených komponentov.

Súlad s CE

Tento produkt spĺňa požiadavky nariadenia EÚ 2017/745 o zdravotníckych pomôckach. Produkt je klasifikovaný ako produkt triedy I podľa klasifikačných pravidiel v Dodatku VIII nariadenia. Certifikát o vyhlásení o zhode CE je k dispozícii na nasledujúcej internetovej adrese: www.blatchford.co.uk



Zdravotnícka pomôcka



Jeden pacient
– viacnásobné použitie

Záruka

Na pomôcku sa vzťahuje 36-mesačná záruka – na kryt chodidla 12 mesiacov – na nasúvací ponožkový návlek 3 mesiace.

Používateľ by mal vedieť, že zmeny alebo úpravy bez jeho výslovného súhlasu by mohli ukončiť platnosť záruky, prevádzkových licencií a výnimiek.

Celé vyhlásenie o záruke nájdete na webovej stránke spoločnosti Blatchford.

Nahlasovanie závažných incidentov

V nepravdepodobnom prípade závažného incidentu v súvislosti s pomôckou ho treba nahlásiť výrobcovi a kompetentnému štátnemu úradu.

Environmentálne aspekty

Tam, kde je to možné, by sa jednotlivé diely mali recyklovať v súlade s miestnymi nariadeniami o nakladaní s odpadom.

Sídlo výrobcu

Blatchford Products Limited, Lister Road, Basingstoke RG22 4AH.

Potvrdenie o obchodnej známke

Značky Elite Foot a Blatchford sú registrované obchodné známky spoločnosti Blatchford Products Limited.

Tartalom.....	32
1 Leírás és tervezett felhasználás	33
2 Biztonsági információk.....	33
3 Felépítés	34
4 Karbantartás.....	35
5 A használatot érintő korlátozások.....	35
6 Műszaki adatok	36

1 Leírás és tervezett felhasználás

Tartsa meg ezt az útmutatót.

Az eszköz kifejezés ebben a dokumentumban az Elite2 eszközre utal.

Alkalmazás

Ez az eszköz kizárólag alsó végtagprotézis részeként alkalmazható.

Egyetlen felhasználónál való használatra szolgál.

Nagy energia-visszaadású lábfej. A független sarok- és lábujjrugók tengelyirányú kitérését biztosítanak. A különálló lábujj jó talajfogást biztosít.

2 Biztonsági információk



Ez a figyelmeztető szimbólum kiemeli a fontos biztonsági információkat, amelyeket gondosan követni kell.



A végtag teljesítményében vagy működésében jelentkező bármilyen változást, például korlátozott vagy túl nagy mozgást, nem sima mozgást vagy szokatlan zajt haladéktalanul jelenteni kell a szolgáltatónak.



Lépcsőn lefelé menet és bármikor, amikor rendelkezésre áll, használjon korlátot.



Az eszköz nem alkalmas extrém sportokra, versenyszerű futásra vagy kerékpárversenyre, jégen és havon végzett sportokra, extrém lejtőkre és lépcsőkre. Bármilyen hasonló tevékenységet teljes mértékben a felhasználó saját kockázatára végez. A rekreációs kerékpározás vagy futás elfogadható.



Az eszköz összeszerelését, karbantartását és javítását kizárólag megfelelően képzett orvos végezheti.



A felhasználó forduljon a klinikushoz, ha állapota változik.



Ügyeljen arra, hogy vezetéskor csak megfelelően átalakított járművet használjon. Gépjárművek működtetése során minden személynek be kell tartania a vonatkozó vezetési jogszabályokat.

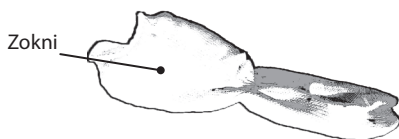
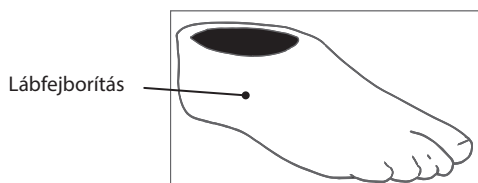
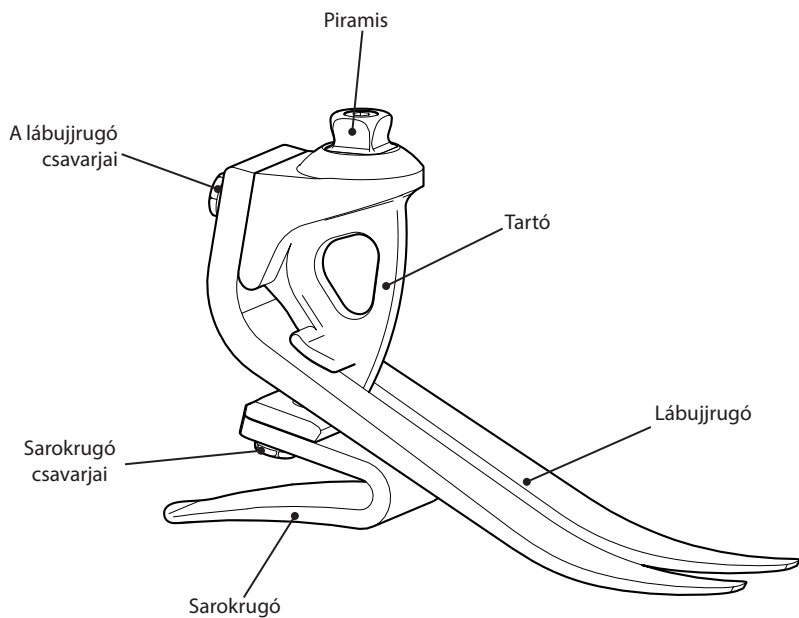


A megcsúszás és megbotlás kockázatának minimálisra csökkentése érdekében mindig megfelelő lábbelit kell viselni, amely biztonságosan illeszkedik a lábfejbőrítésre.

3 Felépítés

Fő alkatrészek:

- Tartóegység piramissal (alumínium/ rozsdamentes acél/titán)
- Sarok- és lábujjrugók (e-karbon)
- Rugórögzítő csavarok (titán)
- Zokni (UHM PE)
- Lábfejborítás (PU)



4 Karbantartás

A karbantartást hozzáértő személynek kell végeznie.

Rendszeres, szemrevételezéssel történő ellenőrzést javasunk legalább évente. A működést esetleg befolyásoló kopás jeleit jelenteni kell a szolgáltatónak (pl. jelentős kopás vagy túlzott elszíneződés UV sugárzásnak való hosszan tartó expozíció miatt).

Amennyiben ezt az eszközt extrém aktivitáshoz használják, a karbantartási szintet és intervallumot felül kell vizsgálni, és szükség esetén tanácsot és műszaki támogatást kell kérni új karbantartási ütemezés tervezésére az aktivitás gyakoriságától és természetétől függően. Ezt helyi kockázatértékeléssel kell meghatározni, amelyet megfelelően képzett személy végez el.

Az eszköz teljesítményének bármilyen változásáról be kell számolni az orvosnak

A teljesítmény megváltozásába tartozhat például:

- csökkent energia-visszaadás
- szokatlan zajok
- túlzott mozgás

Az orvost tájékoztatni kell a testsúly és/vagy az aktivitási szint bármilyen változásáról is.

Tisztítás

Nedves ruhával és enyhe szappanos vízzel tisztítsa meg a külső felületeket. Ne használjon agresszív tisztítószeret.

5 A használatot érintő korlátozások

Súlyok emelése

A felhasználó súlyát és aktivitását a megállapított határértékek szabályozzák.

A felhasználó által vitt súlyt a helyi kockázatértékelés alapján kell meghatározni.

Környezet

Ez az eszköz legfeljebb 1 méter mélységig vízálló.

A mozgó alkatrészek kopásának vagy sérülésének megelőzése érdekében alaposan öblítse át az eszközt édesvízzel, ha dörzshatású – például homokos vagy poros – környezetben használta.

Sós vagy klóros vízben való használatot követően alaposan öblítse el friss vízben.

A lábfej felületét megfelelően kell kialakítani ahhoz, hogy, amikor csak lehetséges, megelőzzék a víz bejutását a lábfejborításba. Ha víz jut a lábfejborításba, meg kell fordítani és szárítani a további használat előtt.

Kizárólag -15 °C és 50 °C közötti használatra.

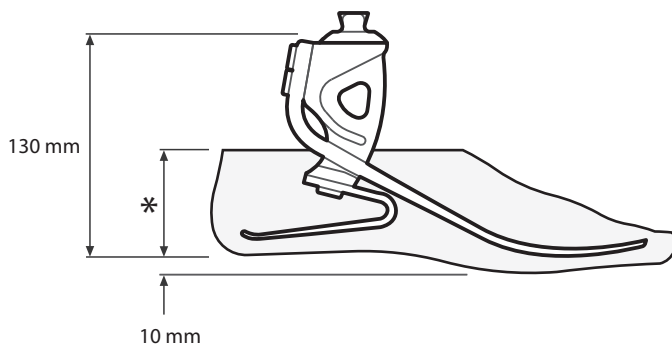


Vízbe merítésre alkalmas

6 Műszaki adatok

Üzemi és tárolási hőmérséklet-tartomány	-15 °C–50 °C
Az alkatrész súlya (26-os méret):	680 g
Aktivitási szint:	3–4
A felhasználó maximális súlya:	166 kg
Proximális igazítás csatlakozása:	csatlakozódugós piramis (Blatchford)
Az igazítás tartománya:	±7°-os szög
A szerkezet magassága: (Lásd az alábbi ábrát)	130 mm
Sarokmagasság:	10 mm

Illesztési magasság



* Méretek
22–26 = 65 mm
27–28 = 70 mm
29–30 = 75 mm

Felelősség

A gyártó azt javasolja, hogy az eszközt csak a megadott körülmények között és a tervezett célokra használják. Az eszköz karbantartását az ahhoz mellékelt használati útmutató szerint kell végezni. A gyártó nem felel semmilyen olyan nemkívánatos kimenetelért, amelyet általa jóvá nem hagyott alkatrész-kombináció okoz.

CE-megfelelőség

Ez a termék megfelel az orvostechnikai eszközökre vonatkozó 2017/745 európai uniós rendelet követelményeinek. Ezt a terméket 1. osztályú terméként sorolták be a rendelet VIII. mellékletében meghatározott osztályozási szabályok szerint. Az európai uniós megfelelőségi nyilatkozat a következő internetes oldalon érhető el: www.blatchford.co.uk



Orvostechnikai eszköz



Egy beteg
– többszöri felhasználás

Jótállás

Az eszközre 36 hónap jótállás, a lábfejborításra 12 hónap, a zoknira pedig 3 hónap jótállás vonatkozik.

A felhasználónak tisztában kell lennie azzal, hogy a kifejezetten jóvá nem hagyott változtatások vagy módosítások érvénytelenítik a jótállást, a működési engedélyeket és mentességeket.

A teljes jótállási nyilatkozatot lásd a Blatchford weboldalán.

A súlyos incidensek jelentése

Abban a valószínűtlen esetben, ha súlyos incidens történne az eszközzel kapcsolatban, azt jelenteni kell a gyártónak és az illetékes nemzeti hatóságoknak.

Környezetvédelmi szempontok

Hacsak lehetséges, az alkatrészeket a helyi hulladékkezelési szabályozások szerint újra kell hasznosítani.

A gyártó székhelye

Blatchford Products Limited, Lister Road, Basingstoke RG22 4AH.

Védjegyre vonatkozó elismervények

Az Elite Foot és a Blatchford a Blatchford Products Limited bejegyzett védjegye.

Περιεχόμενα.....	38
1 Περιγραφή και σκοπός για τον οποίο προορίζεται.....	39
2 Πληροφορίες για την ασφάλεια.....	39
3 Κατασκευή.....	40
4 Συντήρηση.....	41
5 Περιορισμοί για τη χρήση.....	41
6 Τεχνικά στοιχεία.....	42

1 Περιγραφή και σκοπός για τον οποίο προορίζεται

Φυλάξτε αυτές τις οδηγίες.

Ο όρος *συσκευή* όπως χρησιμοποιείται σε αυτό το έγγραφο αναφέρεται στο Elite2.

Εφαρμογή

Η συσκευή αυτή πρέπει να χρησιμοποιείται αποκλειστικά ως μέρος μιας πρόθεσης κάτω άκρου.

Προορίζεται για έναν μόνο χρήστη.

Ένα πέλλμα με επαναφορά υψηλής ενέργειας. Τα ανεξάρτητα ελατήρια πτέρνας και δακτύλων παρέχουν αξονική αποσυμπίεση. Το διαχωρισμένο έλασμα παρέχει καλή συμμόρφωση με το έδαφος.

2 Πληροφορίες για την ασφάλεια



Αυτό το προειδοποιητικό σύμβολο επισημαίνει σημαντικές πληροφορίες για την ασφάλεια, οι οποίες πρέπει να ακολουθούνται προσεκτικά.



Τυχόν αλλαγές στην απόδοση ή τη λειτουργία του άκρου, π.χ. περιορισμένη ή υπερβολική κίνηση, ανώμαλη κίνηση ή ασυνήθιστοι θόρυβοι, θα πρέπει να αναφέρονται αμέσως στον πάροχο υπηρεσιών σας.



Χρησιμοποιείτε πάντα χειρολισθήρα όταν κατεβαίνετε σκάλες και οποιαδήποτε άλλη στιγμή, εφόσον είναι διαθέσιμος.



Η συσκευή δεν είναι κατάλληλη για ακραία αθλήματα, ανταγωνιστικούς αγώνες δρόμου ή ποδηλάτου, αθλήματα στον πάγο και το χιόνι, μεγάλες κλίσεις και ψηλά σκαλιά. Η συμμετοχή σε τέτοιες δραστηριότητες γίνεται αποκλειστικά με ανάληψη του κινδύνου από τους χρήστες. Η ποδηλασία ή το τρέξιμο για αναψυχή είναι αποδεκτά.



Η συναρμολόγηση, η συντήρηση και η επισκευή της συσκευής πρέπει να διενεργούνται μόνο από ιατρό με τα κατάλληλα προσόντα.



Ο χρήστης θα πρέπει να επικοινωνήσει με τον ιατρό του σε περίπτωση αλλαγής της κατάστασής του.



Βεβαιωθείτε ότι χρησιμοποιούνται μόνο οχήματα με κατάλληλες μετατροπές κατά την οδήγηση. Όλα τα άτομα υποχρεούνται να τηρούν τους αντίστοιχους νόμους οδικής κυκλοφορίας όταν χειρίζονται μηχανοκίνητα οχήματα.

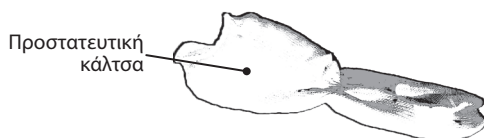
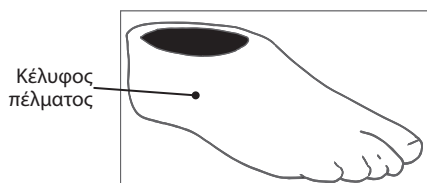
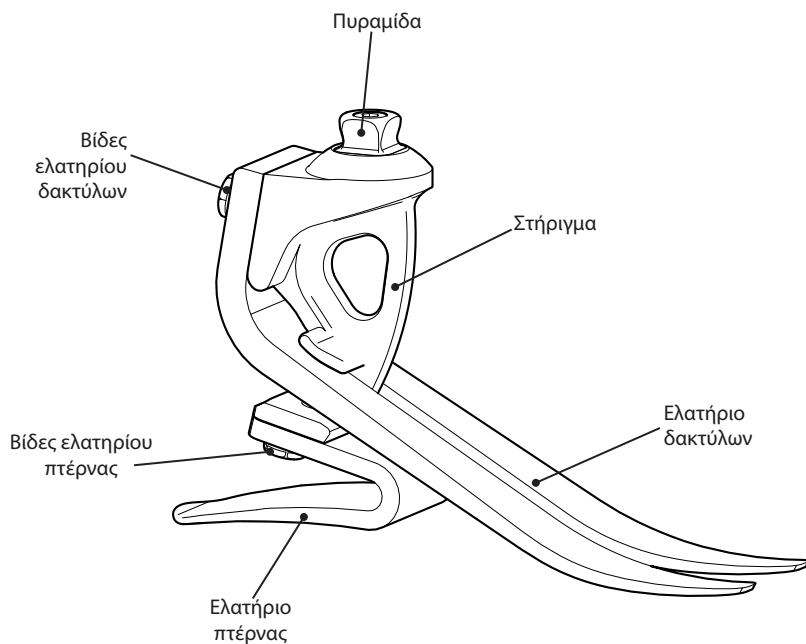


Για να ελαχιστοποιηθεί ο κίνδυνος ολίσθησης και παραπατήματος, πρέπει ανά πάσα στιγμή να χρησιμοποιούνται κατάλληλα υποδήματα που προσαρμόζονται με ασφάλεια στο κέλυφος του πέλλματος.

3 Κατασκευή

Κύρια μέρη:

- Συγκρότημα στηρίγματος με πυραμίδα (αλουμίνιο/ανοξείδωτος χάλυβας/τιτάνιο)
- Ελατήρια πτέρνας και δακτύλων (e-Carbon)
- Βίδες στερέωσης ελατηρίων (τιτάνιο)
- Προστατευτική κάλτσα (UHM PE)
- Κέλυφος πέλματος (PU)



4 Συντήρηση

Η συντήρηση πρέπει να εκτελείται από αρμόδιο προσωπικό.

Συνιστούμε τακτικό οπτικό έλεγχο τουλάχιστον ετησίως. Θα πρέπει να αναφέρονται στον πάροχο υπηρεσιών ενδείξεις φθοράς που μπορεί να επηρεάσουν τη λειτουργία του (π.χ. σημαντική φθορά ή υπερβολικός αποχρωματισμός από μακροχρόνια έκθεση σε υπεριώδη ακτινοβολία).

Αν αυτή η συσκευή χρησιμοποιείται για ακραία σωματική δραστηριότητα, το επίπεδο και το διάστημα συντήρησης θα πρέπει να επανεξεταστούν και, εφόσον χρειαστεί, θα πρέπει να ζητηθεί η παροχή συμβουλών και τεχνικής υποστήριξης για τον σχεδιασμό ενός νέου χρονοδιαγράμματος συντήρησης ανάλογα με τη συχνότητα και τη φύση της σωματικής δραστηριότητας. Αυτό θα πρέπει να καθοριστεί βάσει επιτόπιας αξιολόγησης κινδύνου που θα αναληφθεί από άτομο με τα κατάλληλα προσόντα.

Οποιοσδήποτε αλλαγές στην απόδοση αυτής της συσκευής πρέπει να αναφέρονται στον ιατρό

Οι αλλαγές στην απόδοση μπορεί να περιλαμβάνουν τα εξής:

- επαναφορά μειωμένης ενέργειας
- ασυνήθιστοι θόρυβοι
- υπερβολική κίνηση

Ο ιατρός πρέπει επίσης να ενημερώνεται για τυχόν αλλαγές στο σωματικό βάρος ή/και το επίπεδο σωματικής δραστηριότητας.

Καθαρισμός

Χρησιμοποιήστε υγρό πανί και ήπιο σαπούνι για να καθαρίσετε τις εξωτερικές επιφάνειες και μη χρησιμοποιείτε επιθετικά καθαριστικά.

5 Περιορισμοί για τη χρήση

Άρση φορτίου

Το βάρος και η δραστηριότητα του χρήστη εξαρτώνται από τα αναφερόμενα όρια.

Η μεταφορά φορτίου από τον χρήστη θα πρέπει να βασίζεται σε επιτόπια αξιολόγηση κινδύνου.

Περιβάλλον

Η συσκευή αυτή είναι αδιάβροχη σε μέγιστο βάθος 1 μέτρου.

Ξεπλένετε καλά τη συσκευή αυτή με γλυκό νερό μετά τη χρήση σε διαβρωτικά περιβάλλοντα, όπως για παράδειγμα αυτά που μπορεί να περιέχουν άμμο ή χαλίκι, ώστε να αποφύγετε τη φθορά ή την πρόκληση βλάβης στα κινούμενα μέρη.

Ξεπλύνετε καλά με γλυκό νερό μετά τη χρήση σε θαλασσινό ή χλωριωμένο νερό.

Τα προϊόντα πέλματος πρέπει να έχουν επαρκή εξωτερική επένδυση, ώστε να αποτρέπεται η εισχώρηση νερού στο κέλυφος του πέλματος, εφόσον αυτό είναι δυνατό. Αν εισέλθει νερό στο κέλυφος του πέλματος, θα πρέπει να αναστραφεί και να στεγνώσει πριν από την περαιτέρω χρήση.

Αποκλειστικά για χρήση σε θερμοκρασία μεταξύ -15°C και 50°C .

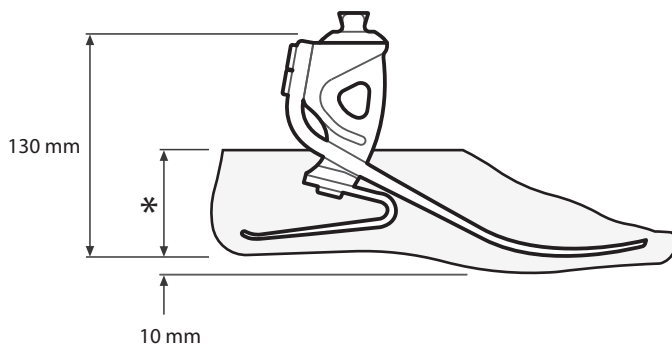


Κατάλληλο για βύθιση σε υγρό

6 Τεχνικά στοιχεία

Εύρος τιμών θερμοκρασίας χειρισμού και φύλαξης:	-15 °C έως 50 °C
Βάρος εξαρτημάτων (μέγεθος 26):	680 g
Επίπεδο σωματικής δραστηριότητας:	3-4
Μέγιστο βάρος χρήστη:	166 kg
Προσάρτημα εγγύς ευθυγράμμισης:	Αρσενική πυραμίδα (Blatchford)
Εύρος ρύθμισης:	Γωνία $\pm 7^\circ$
Ύψος κατασκευής: (Βλ. το παρακάτω διάγραμμα)	130 mm
Ύψος πτέρνας:	10 mm

Μήκος προσαρμογής



* Μεγέθη
22-26 = 65 mm
27-28 = 70 mm
29-30 = 75 mm

Ευθύνη

Ο κατασκευαστής συνιστά τη χρήση της συσκευής μόνο υπό τις καθορισμένες συνθήκες και για τους προβλεπόμενους σκοπούς. Η συσκευή πρέπει να συντηρείται σύμφωνα με τις οδηγίες χρήσης που συνοδεύουν τη συσκευή. Ο κατασκευαστής δεν φέρει ευθύνη για οποιοδήποτε δυσμενές αποτέλεσμα προκληθεί από συνδυασμούς εξαρτημάτων που δεν έχουν εγκριθεί από αυτόν.

Πιστότητα CE

Το προϊόν αυτό ικανοποιεί τις απαιτήσεις του Ευρωπαϊκού Κανονισμού (ΕΕ) 2017/745 περί ιατροτεχνολογικών προϊόντων. Το προϊόν αυτό έχει ταξινομηθεί ως ιατροτεχνολογικό προϊόν κατηγορίας Ι σύμφωνα με τους κανόνες ταξινόμησης που περιγράφονται στο παράρτημα VIII του κανονισμού. Η δήλωση πιστότητας ΕΕ διατίθεται στην ακόλουθη διεύθυνση στο Internet: www.blatchford.co.uk



Ιατροτεχνολογικό προϊόν



Πολλαπλή χρήση
– σε έναν μόνο ασθενή

Εγγύηση

Η συσκευή αυτή καλύπτεται από εγγύηση 36 μηνών - περίβλημα πέλματος: 12 μηνών - προστατευτική κάλτσα: 3 μηνών.

Ο χρήστης πρέπει να ενημερώνεται ότι οι αλλαγές ή οι τροποποιήσεις που δεν έχουν εγκριθεί ρητά ενδέχεται να ακυρώσουν την εγγύηση, τις άδειες λειτουργίας και τις εξαιρέσεις.

Ανατρέξτε στον ιστότοπο Blatchford για την τρέχουσα πλήρη δήλωση εγγύησης.

Αναφορά σοβαρών περιστατικών

Στην απίθανη περίπτωση που προκύψει κάποιο σοβαρό περιστατικό σε σχέση με τη συσκευή αυτή, αυτό θα πρέπει να αναφερθεί στον κατασκευαστή και τις αρμόδιες εθνικές αρχές.

Θέματα περιβάλλοντος

Όπου αυτό είναι δυνατόν, τα εξαρτήματα θα πρέπει να ανακυκλώνονται σύμφωνα με τους τοπικούς κανονισμούς χειρισμού αποβλήτων.

Καταχωρημένη διεύθυνση κατασκευαστή

Blatchford Products Limited, Lister Road, Basingstoke RG22 4AH.

Αναγνωρίσεις εμπορικών σημάτων

Οι ονομασίες Elite Foot και Blatchford είναι σήματα κατατεθέντα της Blatchford Products Limited.

Saturs.....	44
1 Apraksts un paredzētais mērķis	45
2 Drošības informācija	45
3 Uzbūve	46
4 Apkope.....	47
5 Lietošanas ierobežojumi.....	47
6 Tehniskie dati.....	48

1 Apraksts un paredzētais mērķis

Lūdzu, saglabāriet šo lietošanas pamācību

Termiņš *ierice* šajā pamācībā tiek lietots, lai apzīmētu Elite2.

Pielietojums

Šī ierice ir jālieto tikai kā apakšējo ekstremitāšu protēzes daļa.

Paredzēta vienam lietotājam.

Pēda ar augstu enerģijas atdevi. Neatkarīgās papēža un pirksta atsperes nodrošina aksiālo novirzi. Sadalītais pirksts nodrošina labu pielāgošanos zemei.

2 Drošības informācija



Šis brīdinājuma simbols izceļ svarīgu drošības informāciju, kas rūpīgi jāievēro.



Par jebkādam veiktspējas vai ekstremitātes funkcionēšanas izmaiņām, piem., ierobežotu vai pārmērīgu kustību, nevienmērīgu kustību vai neparastiem trokšņiem, nekavējoties ziņojiet savam pakalpojumu sniedzējam.



Ejot pa kāpnēm lejā un jebkurā citā laikā vienmēr izmantojiet kāpņu margas, kad tās ir pieejamas.



Ierice nav piemērota ekstrēmiem sporta veidiem, skriešanai vai riteņbraukšanas sacensībām, sportošanai uz ledu un sniega, stāvām nogāzēm un pakāpieniem. Par šādu darbību veikšanu ir atbildīgs tikai lietotājs. Braukšana ar velosipēdu vai skriešana atpūtas nolūkos ir pieņemama.



Ierices montāžu, apkopi un remontu drīkst veikt tikai atbilstoši kvalificēts ārsts.



Ja mainās ierices stāvoklis, lietotājam jāsazinās ar ārstu.



Pārliedzinieties, ka braukšanas laikā tiek izmantoti tikai atbilstoši aprīkoti transportlīdzekļi. Visām personām, vadot mehāniskos transportlīdzekļus, ir jāievēro attiecīgie satiksmes noteikumi.

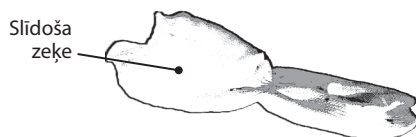
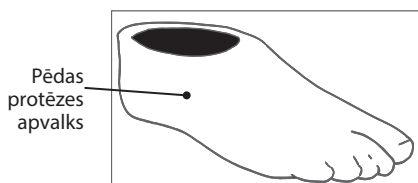
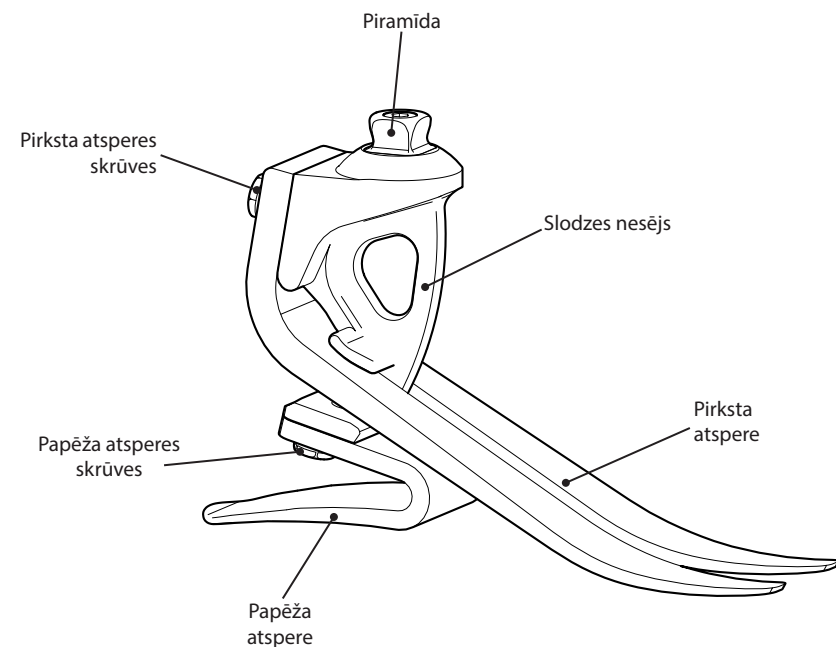


Lai samazinātu paslīdēšanas un pakļūšanas risku, vienmēr jāizmanto atbilstoši apavi, kas cieši pieguļ pēdas protēzes apvalkam.

3 Uzbūve

Galvenās daļas

- Nesējkonstrukcija ar piramīdu (alumiņijs/nerūsējošais tērauds/titāns)
- Papēža un pirksta atsperes (e-ogleklis)
- Atsperes stiprinājuma skrūves (titāns)
- Slīdoša zeķe (UHM PE)
- Pēdas protēzes apvalks (PU)



4 Apkope

Apkope jāveic kompetentam personālam.

Mēs iesakām veikt vizuālo pārbaudi vismaz reizi gadā. Par nodiluma pazīmēm, kas var ietekmēt funkcionalitāti, ir jāziņo pakalpojumu sniedzējam (piem., par būtisku nodilumu vai izteiktu krāsas maiņu ilgstošas UV starojuma iedarbības dēļ).

Ja šo ierīci izmanto ekstrēmām aktivitātēm, tehniskās apkopes līmenis un intervāls ir jāpārskata un, ja nepieciešams, jālūdz padoms un tehniskais atbalsts, lai plānotu jaunu tehniskās apkopes grafiku atkarībā no darbību biežuma un rakstura. Tas jānosaka vietējā riska novērtējumā, ko veic atbilstoši kvalificēta persona.

Ziņot speciālistam par visām šīs ierīces veiktspējas izmaiņām

Veiktspējas izmaiņas ietver:

- samazinātu enerģijas atdevi;
- neparastus trokšņus;
- pārmērīgu kustību.

Informējiet speciālistu par jebkādam ķermeņa masas un/vai aktivitātes līmeņa izmaiņām.

Tīrīšana

Izmantojiet mitru drānu un vieglu ziepjūdeni, lai notīrītu ārējās virsmas; neizmantojiet agresīvus tīrīšanas līdzekļus.

5 Lietošanas ierobežojumi

Celšanas slodzes

Lietotāja ķermeņa masu un aktivitāti regulē noteiktie ierobežojumi.

Lietotāja slodzei jāatbilst vietējā riska novērtējumā noteiktajai.

Vide

Šī ierīce ir ūdensizturīga maksimāli līdz 1 metra dziļumam.

Pēc lietošanas abrazīvās vidēs, piemēram, vietās, kur, var būt smiltis vai grants, rūpīgi nomazgājiet šo ierīci ar tīru ūdeni, lai novērstu kustīgu daļu nodilumu vai bojājumus.

Pēc lietošanas sāls vai hlorētā ūdenī rūpīgi noskalojiet ar saldūdeni.

Pēdas protēzēm ir jābūt atbilstošai apdarei, lai pēc iespējas novērstu ūdens iekļūšanu pēdas protēzes apvalkā. Ja ūdens iekļūst pēdas protēzes apvalkā, pirms turpmākas lietošanas tas ir jāapgriež otrādi un jāizžāvē.

Lietot tikai temperatūrā no -15 °C līdz 50 °C.

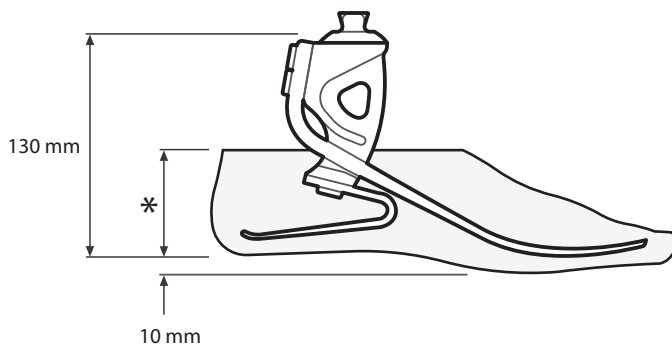


Piemērota iegremdēšanai

6 Tehniskie dati

Darbības un uzglabāšanas temperatūras diapazons:	-15 °C līdz 50 °C
Komponenta svars (26. izmērs):	680 g
Aktivitātes līmenis:	3–4
Maks. lietotāja ķermeņa masa:	166 kg
Proksimālā noregulējuma pievienošana:	Spraudņa tipa piramīda (Blatchford)
Noregulēšanas diapazons:	±7° leņķis
Konstrukcijas augstums: (skatīt zemāk esošo diagrammu)	130 mm
Papēža augstums:	10 mm

Uztādīšanas garums



* Izmēri
22.–26. = 65 mm
27.–28. = 70 mm
29.–30. = 75 mm

Atbildība

Ražotājs iesaka izmantot ierīci tikai noteiktos apstākļos un paredzētajiem mērķiem. Ierīces apkope ir jāveic saskaņā ar komplektācijā iekļauto lietošanas pamācību. Ražotājs nav atbildīgs par negatīviem rezultātiem, ko izraisa neatļautas komponentu kombinācijas.

CE atbilstība

Šis izstrādājums atbilst Eiropas Regulai ES 2017/745, kas attiecas uz medicīniskajām ierīcēm. Šis izstrādājums ir klasificēts kā I klases produkts saskaņā ar klasifikācijas kritērijiem, kas izklāstīti Regulas VIII pielikumā. ES atbilstības deklarācijas sertifikāts pieejams tīmekļa vietnē www.blatchford.co.uk



Medicīniskā ierīce



Viens pacients
— atkārtota lietošana

Garantija

Šai ierīcei tiek sniegta 36 mēnešu garantija, pēdas apvalkam — 12 mēneši, slidošajai zeķei — 3 mēneši.

Lietotājam jāapzinās, ka izmaiņas vai pārveidojumi, kas nav skaidri apstiprināti, var anulēt garantiju, darbības licences un izņēmumus.

Pilnīgu pašreizējo garantijas paziņojumu skatīt Blatchford tīmekļa vietnē.

Ziņošana par nopietniem negadījumiem

Ja rodas nopietns negadījums, kas saistīts ar šo ierīci un kas ir maz ticams, par to jāziņo ražotājam un valsts kompetentajai iestādei.

Vides aspekti

Ja iespējams, komponenti jāpārstrādā saskaņā ar vietējiem atkritumu apstrādes noteikumiem.

Ražotāja reģistrētā adrese

Blatchford Products Limited, Lister Road, Basingstoke RG22 4AH.

Paziņojumi par preču zīmēm

Elite Foot un Blatchford ir Blatchford Products Limited reģistrētās preču zīmes.

Turinys.....	50
1 Aprašas ir numatyta paskirtis.....	51
2 Saugos informacija.....	51
3 Konstrukcija.....	52
4 Priežiūra.....	53
5 Naudojimo apribojimai.....	53
6 Techniniai duomenys.....	54

1 Aprašas ir numatyta paskirtis

Išsaugokite šią instrukciją.

Šiame dokumente terminu „priemonė“ vadinamas protezas „Elite2“.

Taikymas

Priemonė skirta naudoti tik kaip apatinės galūnės protezo dalis.

Skirta vienam naudotojui.

Tai yra didelę dalį energijos grąžinantis pėdos protezas. Atskiros kulno ir pirštų spyruoklės užtikrina ašinį poslinkį. Dviejų dalių pirštas gerai prisitaiko prie pagrindo.

2 Saugos informacija



Šiuo įspėjamoju simboliu pažymėta svarbi saugos informacija, kuria būtina atidžiai vadovautis.



Apie bet kokius galūnės veikimo savybių arba funkcionavimo pakitimus, pvz., ribotą ar per didelį judėjimą, nesklandų judėjimą arba neįprastus garsus, būtina nedelsiant pranešti priežiūros specialistui.



Visada laikykitės už turėklų, kai leidžiatės laiptais žemyn ir kitais atvejais, kai turėklai įrengti.



Priemonė netinkama ekstremaliam sportui, bėgimo varžyboms, dviračių lenktynėms, žiemos sporto šakoms, labai stačioms įkalnėms ir laiptams. Užsiimdami tokia veikla naudotojai prisiima visą atsakomybę. Leidžiamas pramoginis važinėjimas dviračiu arba bėgimas.



Priemonės surinkimo, priežiūros ir remonto darbus privalo atlikti tik tinkamos kvalifikacijos gydytojas.



Pajutęs diskomfortą naudotojas turi susisiekti su gydytoju.



Vairuokite tik tinkamai pritaikytas transporto priemones. Valdydami motorines transporto priemones visi asmenys privalo laikytis atitinkamų vairavimą reglamentuojančių teisės aktų.

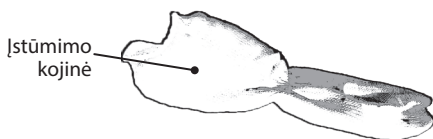
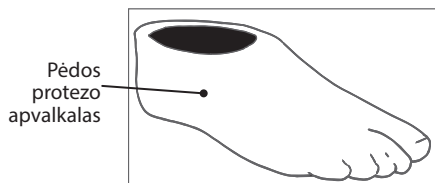
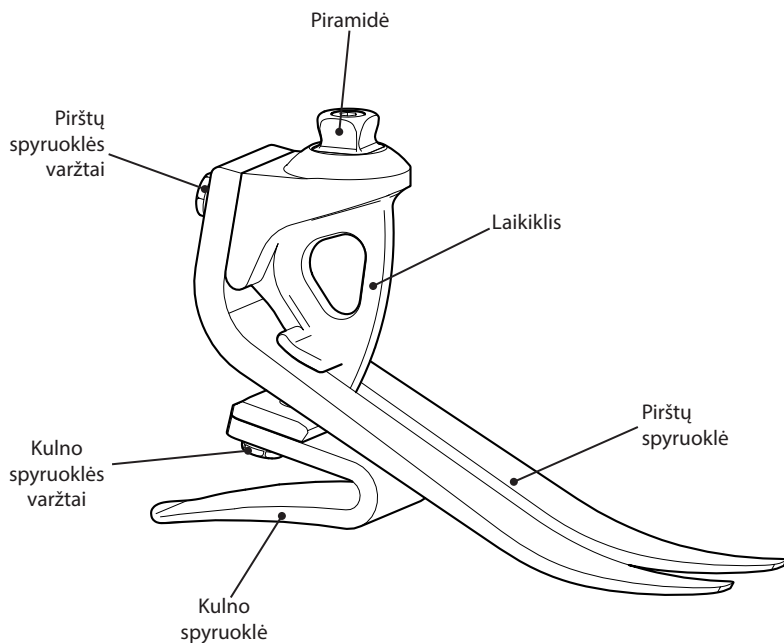


Siekiant sumažinti paslydimo arba užkliuvimo riziką, reikia visada avėti tinkamą avalynę, kuri tvirtai užsideda ant pėdos protezo apvalkalo.

3 Konstrukcija

Pagrindinės dalys

- Laikiklio mazgas su piramide (aliuminis, nerūd. plienas, titanas)
- Kulno ir pirštų spyruoklės („E-carbon“)
- Spyruoklių tvirtinimo varžtai (titanas)
- Įstūmimo kojinė (UHM PE)
- Pėdos protezo apvalkalas (PU)



4 Priežiūra

Priežiūros darbus privalo atlikti kompetentingi darbuotojai.

Rekomenduojame reguliariai, bent kartą per metus, apžiūrėti. Apie pastebėtus nusidėvėjimo požymius, kurie gali turėti įtakos veikimui, pvz., didelį nusidėvėjimą arba stiprų spalvos pakitimą dėl ilgalaikio UV spinduliuotės poveikio, reikia pranešti priežiūros specialistui.

Jei priemonė naudojama ekstremaliai veiklai, reikia pakoreguoti priežiūros darbų lygį ir intervalą – jei reikia, kreipkitės dėl rekomendacijų ir techninės pagalbos, kad galėtumėte sudaryti naują priežiūros planą pagal aktyvumo dažnumą ir pobūdį. Planą turi nustatyti tinkamos kvalifikacijos asmuo, atlikdamas vietinį rizikos vertinimą.

Apie bet kokius šios priemonės veikimo pakitimus būtina pranešti gydytojui;

Galimi veikimo pakitimai:

- prastesnis energijos grąžinimas
- neįprasti garsai
- per didelis judėjimas

Gydytoją taip pat reikia informuoti apie kūno svorio ir (arba) mobilumo lygio pasikeitimus.

Valymas

Drėgna šluoste ir švelniu muilu nuvalykite išorinius paviršius. Nenaudokite stiprių valiklių.

5 Naudojimo apribojimai

Sunkių daiktų kėlimas

Leidžiamas naudotojo svoris ir aktyvumas priklauso nuo nurodytų ribų.

Galimybė naudotojui nešti sunkius daiktus turi būti pagrįsta vietiniu rizikos vertinimu.

Aplinka

Priemonė yra atspari vandeniui iki 1 metro gylyje.

Panaudoję aplinkoje, kurioje yra abrazyvinių medžiagų, pvz., smėlio ar žvyro, kruopščiai nuskalaukite priemonę gėlu vandeniu, kad išvengtumėte judamųjų dalių spartesnio dėvėjimosi arba pažeidimo.

Kruopščiai nuskalaukite panaudoję sūriame arba chlorintame vandenyje.

Pėdos protezai turi būti tinkamai surinkti, kad į jų apvalkalą patektų kuo mažiau vandens. Jei į apvalkalą pateko vandens, jį reikia apversti ir palikti išdžiūti, prieš vėl naudojant.

Naudokite tik nuo –15 °C iki 50 °C temperatūroje.

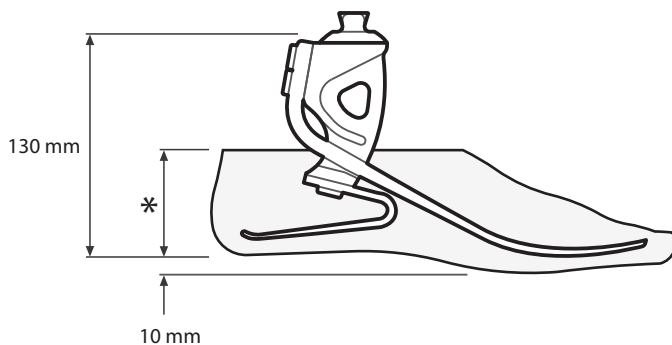


Tinkama panardinti

6 Techniniai duomenys

Darbinės ir laikymo temperatūros diapazonas	nuo -15°C iki 50°C
Komponento svoris (26 dydžio)	680 g
Mobilumo lygis	3–4
Didžiausias naudotojo svoris	166 kg
Proksimalinis lygiavimo tvirtinimas	įkišamoji piramidė („Blatchford“)
Reguliavimo diapazonas	$\pm 7^{\circ}$ posvyrio kampas
Konstrukcijos linijos aukštis (Žr. toliau pateiktą schemą)	130 mm
Kulno aukštis	10 mm

Derinimo ilgis



* Dydžiai
22–26 = 65 mm
27–28 = 70 mm
29–30 = 75 mm

Atsakomybė

Gamintojas rekomenduoja naudoti priemonę tik nurodytomis sąlygomis ir numatytais tikslais. Priemonę būtina prižiūrėti vadovaujantis kartu su ja pateikta naudojimo instrukcija. Gamintojas neatsako už jokiais neigiamas pasekmes, kurias sukėlė gamintojo nepatvirtinti komponentų deriniai.

CE atitiktis

Šis gaminys atitinka Europos reglamento (ES) 2017/745 dėl medicinos priemonių reikalavimus. Vadovaujantis klasifikavimo taisyklėmis, nurodytomis reglamento VIII priede, šis gaminys priskiriamas I klasės priemonėms. ES atitikties deklaraciją galima atsisiųsti šioje svetainėje: www.blatchford.co.uk



Medicinos priemonė



Vienas pacientas
– daugkartinis naudojimas

Garantija

Priemonei suteikiama 36 mėnesių garantija, pėdos protezo apvalkalui – 12 mėnesių, įstūmimo kojinei – 3 mėnesių.

Naudotojas turi žinoti, kad dėl pakeitimų ar modifikacijų, kurie nėra aiškiai patvirtinti, gali būti panaikinta garantija, naudojimo licencijos ir išimtyys.

Dabartinį visą garantijos pareiškimą žr. „Blatchford“ svetainėje.

Pranešimas apie rimtus incidentus

Jei mažai tikėtina atveju įvyktų rimtas incidentas, susijęs su šia priemone, apie jį reikia pranešti gamintojui ir kompetentingai nacionalinei institucijai.

Su aplinkosauga susiję aspektai

Kai įmanoma, komponentus reikia atiduoti perdirbti pagal vietos atliekų tvarkymo reglamentus.

Registruotas gamintojo adresas

Blatchford Products Limited, Lister Road, Basingstoke RG22 4AH.

Prekių ženklų patvirtinimo informacija

„Elite Foot“ ir „Blatchford“ yra „Blatchford Products Limited“ registruotieji prekių ženklai.

Sisukord	56
1 Kirjeldus ja kasutusotstarve.....	57
2 Ohutusteave.....	57
3 Konstruksioon.....	58
4 Hooldus.....	59
5 Kasutuspiirangud.....	59
6 Tehnilised andmed	60

1 Kirjeldus ja kasutusotstarve

Hoidke käesolev juhend alles.

Termin „seade“ viitab käesolevas kasutusjuhendis tootele Elite2.

Kasutamine

Seade on mõeldud kasutamiseks üksnes osana alajäsemeproteesist.

Ette nähtud kasutamiseks ühel patsiendil.

Suure energiatagastusega jalalaba. Sõltumatud kann- ja varbavedrud võimaldavad mõningast aksiaalset defleksiooni. Kaheharuline varbaosa pakub head vetruvust maapinnaga kontakteerumisel.

2 Ohutusteave



Selle hoiatussümboliga on esile tõstetud oluline ohutusteave, mida tuleb hoolikalt järgida.



Kui jäsemeproteesi omadused või talitlus muutuvad (nt piiratud, liiga suur või katkendlik liikumine või ebatavalised helid), tuleks sellest viivitamata teenusepakkuja teada anda.



Trepist alla kõndides hoidke kinni käsipuust (ja alati ka muudel juhtudel, kui see on olemas).



Seade ei sobi kasutamiseks ekstreemspordis, jooksu- ega jalgrattavõistlustel, jää- ja lumespordis, eriti järskudel kallakutel ega eriti järskudel treppidel. Mis tahes sellisteks tegevusteks kasutamine on kasutaja enda riisikol. Harrastuslik jalgrattasõit või jooksmine on lubatud.



Seadme kokkupaneku, hooldamise ja parandamisega seotud töid tohib teha ainult asjakohase kvalifikatsiooniga proteesimeister.



Kui kasutaja seisund muutub, peaks ta sellest viivitamatult proteesimeistrile teada andma.



Sõiduki juhtimisel peab sõidukile olema paigaldatud asjaomane invavarustus. Iga mootorsõiduki juht on kohustatud järgima talle kehtivat liikluseadust.

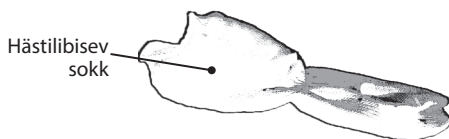
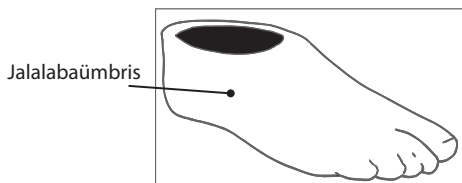
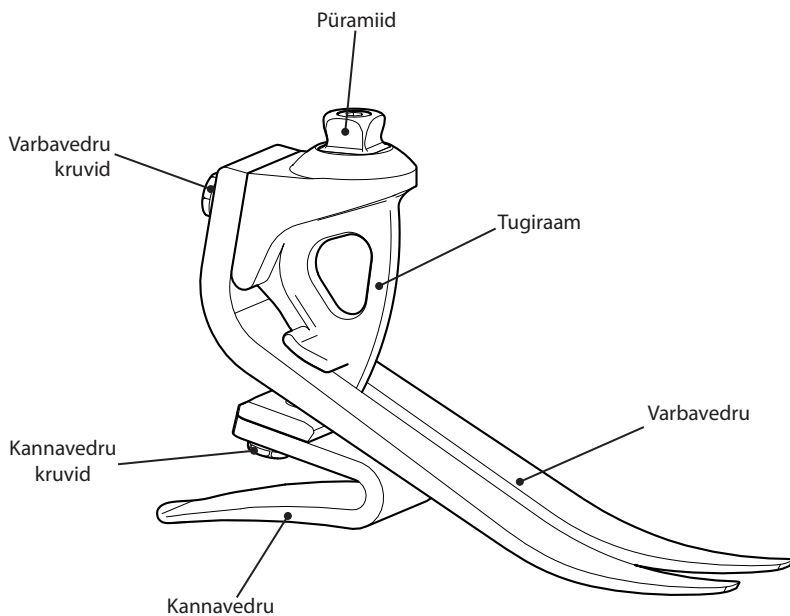


Libastumise ja komistamise ohu minimeerimiseks tuleb alati kanda sobivat jalatsit, kuhu jalalabaümbris tihedalt sisse istub.

3 Konstruksioon

Peamised osad

- Tugiraami koost koos püramiidiga (alumiinium / roostevaba teras / titaan)
- Kanna- ja varbavedrud (e-Carbon)
- Vedru kinnituskruvid (titaan)
- Hästilibisev sokk (UHM PE)
- Jalalabaümbris (PU)



4 Hooldus

Hooldustöid võib teha ainult pädev spetsialist.

Seadet on soovitatav vähemalt kord aastas visuaalselt kontrollida. Kui märkate kulumisjälgi, mis võivad mõjutada seadme talitlust (nt märkimisväärne kulumine või ülemäärane värvimuutus, mis on põhjustatud pikaajalisest kokkupuutest UV-kiirgusega), teatage sellest proteesimeistrile.

Kui seadet kasutatakse äärmiselt intensiivselt, tuleb hooldustööde ulatus ja välbad üle vaadata ning vajadusel küsida nõu ja tehnilist tuge, et kavandada uus hooldusgraafik, mis vastab intensiivsete tegevuste sagedusele ja olemusele. Selle tarbeks peaks asjakohase kvalifikatsiooniga spetsialist koostama kohaliku riskianalüüsi.

Igasugustest seadme omaduste muutustest tuleb teatada proteesimeistrile.

Sellised omaduste muutused võivad olla näiteks järgmised.

- Väiksem energiatagastus
- Ebatavalised helid
- Liiga suur liikuvus

Samuti tuleb proteesimeistrit teavitada igasugustest kehakaalu ja/või aktiivsusgrupi muutustest.

Puhastamine

Kasutage välispindade puhastamiseks niisket lappi ja pehmetoimelist seepi. Ärge kasutage tugevatoimelisi puhastusvahendeid.

5 Kasutuspiirangud

Raskuste tõstmine

Kasutaja kehakaal ja aktiivsus peab jääma nimetatud piiridesse.

Kasutajale lubatud raskuste tõstmise piirid peaksid põhinema kohalikul riskianalüüsil.

Keskkond

Seade on veekindel kuni 1 m sügavusel.

Abrasiivses (nt liiva või kruusa sisaldavas) keskkonnas kasutamise järel loputage seadet põhjalikult puhta veega, et vältida liikuvate osade kulumist või kahjustamist.

Loputage põhjalikult puhta veega pärast kasutamist mere- või kloorivees.

Kui võimalik, tuleks kasutada sobivaid vahendeid, et vältida vee pääsemist jalalabaümbrise sisse. Kui vesi pääseb jalalabaümbrise sisse, tuleks see ümber pöörata ja lasta sellel enne uuesti kasutamist ära kuivada.

Mõeldud kasutamiseks ainult temperatuurivahemikus -15°C kuni 50°C .

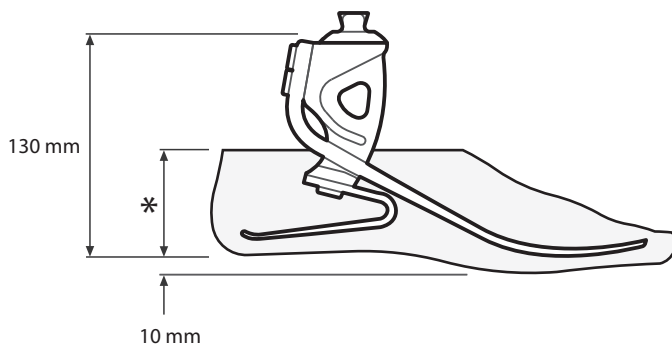


Lubatud vette kasta

6 Tehnilised andmed

Kasutamise- ja hoiustamistemperatuur:	-15 °C kuni 50 °C
Komponendi mass (suurus 26):	680 g
Aktiivsusgrupp:	3–4
Kasutaja max kehakaal:	166 kg
Proksimaalne joondumust kohandada võimaldav kinnitus:	Pistikpüramiid (Blatchford)
Reguleerimisulatus:	±7° kalle
Konstruksiooni kõrgus: (vt järgmist joonist)	130 mm
Kanna kõrgus:	10 mm

Sobituspikkus



* Suurused
22–26 = 65 mm
27–28 = 70 mm
29–30 = 75 mm

Vastutus

Tootja soovib kasutada seadet üksnes nimetatud tingimustes ja kasutusotstarbel. Seadet tuleb hooldada kooskõlas seadme komplektis oleva kasutusjuhendiga. Tootja ei vastuta mingisuguste kõrvaltoimete eest, mis on põhjustatud komponentide kombinatsioonist, mida tootja pole heaks kiitnud.

CE-vastavus

Toode on kooskõlas Euroopa meditsiiniseadmete määruse EL 2017/745 nõuetega. Toode on liigitatud I klassi seadme vastavalt määruse VIII lisas toodud liigitamisreeglitele. Euroopa Liidu vastavusdeklaratsiooni saate alla laadida järgmiselt aadressilt: www.blatchford.co.uk



Meditsiiniseade



Üks patsient – mitu kasutuskorda

Garantii

Seadmel on 36-kuuline, jalalabaümbrisel 12-kuuline ja hästilibiseval sokil 3-kuuline garantii. Kasutaja peab olema teadlik, et muudatused või täiendused, milleks ei ole saadud selgesõnalist luba, võivad garantii, kasutusload ja vabastused kehtetuks muuta.

Kõiki kehtivaid garantiitingimusi vt Blatchfordi veebisaidilt.

Ohujuhtumitest teatamine

Seadmega seotud ohujuhtumitest, mis on äärmiselt ebatõenäolised, tuleks teavitada tootjat ja oma riigi pädevat asutust.

Keskkonnaaspektid

Kui võimalik, tuleks komponendid kooskõlas kohalike jäätmekäitluseeskirjadega ringlusse võtta.

Tootja registriaadress

Blatchford Products Limited, Lister Road, Basingstoke RG22 4AH.

Kaubamärgid

Elite Foot ja Blatchford on ettevõtte Blatchford Products Limited registreeritud kaubamärgid.

blatchford.co.uk/distributors

Blatchford Products Ltd.

Unit D Antura
Kingsland Business Park
Basingstoke
RG24 8PZ
UNITED KINGDOM
Tel: +44 (0) 1256 316600
Fax: +44 (0) 1256 316710
Email: customer.service@blatchford.co.uk
www.blatchford.co.uk

Blatchford Inc.

1031 Byers Road
Miamisburg
Ohio 45342
USA
Tel: +1 (0) 800 548 3534
Fax: +1 (0) 800 929 3636
Email: info@blatchfordus.com
www.blatchfordus.com

Blatchford Europe GmbH

Am Prime-Parc 4
65479 Raunheim
GERMANY
Tel: +49 (0) 9221 87808 0
Fax: +49 (0) 9221/87808 60
Email: info@blatchford.de
www.blatchford.de

Email: contact@blatchford.fr
www.blatchford.fr

Endolite India Ltd.

A4 Naraina Industrial Area
Phase - 1
New Delhi
INDIA – 110028
Tel: +91 (011) 45689955
Fax: +91 (011) 25891543
Email: endolite@vsnl.com
www.endoliteindia.com

Ortopro AS

Hardangervegen 72
Seksjon 17
5224 Nesttun
NORWAY
Tel: +47 (0) 55 91 88 60
Email: post@ortopro.no
www.ortopro.no



Blatchford Europe GmbH
Am Prime-Parc 4
65479 Raunheim Germany

